

ООО «Снаб-мет»
194017, г. Санкт-Петербург, вн. Тер. г. Муниципальный округ
Светлановское, пр-т Удельный, д.5, лит. А, пом.42-Н, ОФ.509.

ПАСПОРТ.

Люки чугунные тяжелые
Для смотровых колодцев
типа «Т» (С250) 2-60 (с запорным устройством)
ГОСТ 3634 - 2019.

Партия №

Количество изделий _____ комплектов

Гарантийный срок эксплуатации - 3 года со дня ввода люков в эксплуатацию и не более 5 лет с момента отгрузки предприятия – изготовителя.

Свидетельство о приемке: Люки чугунные тяжелые для смотровых колодцев, соответствуют ГОСТ 3634 – 2019 и признаны годными к эксплуатации.

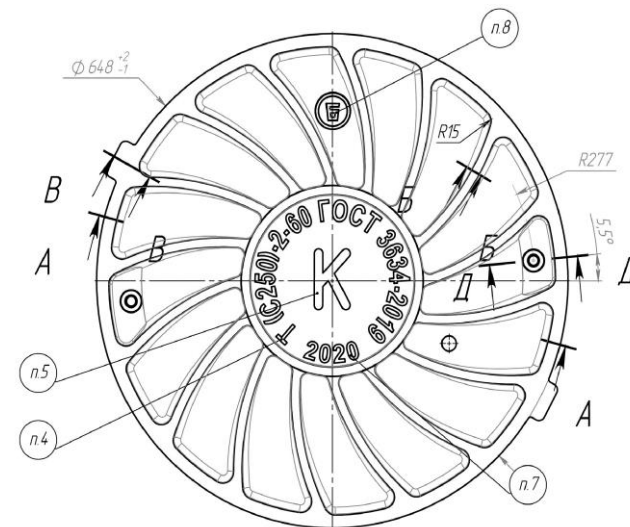
Основные данные и характеристики:

Диаметр корпуса, мм	840
Диаметр проема, мм	600
Высота, мм	100
Масса, кг, не более	100

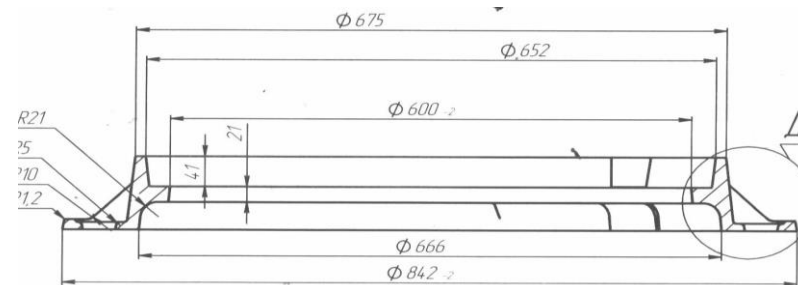
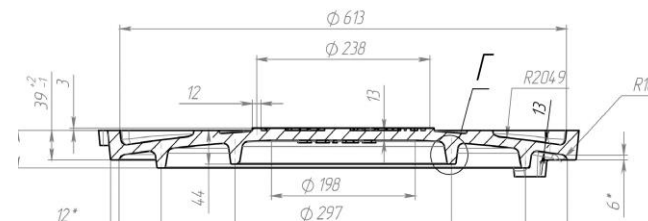
Нормативная нагрузка при испытании согласно ГОСТ 3634-2019 – 15 т. с. Максимальная нагрузка при испытаниях – 25 т. с.

ОТК

Дата приемки _____



A-A



Люк чугунный тяжелый для смотровых колодцев типа «Т» (С250) 2-60 (с запорным устройством) ГОСТ 3634 - 2019

- 1 - Устройство запорное
- 2 - Корпус
- 3 - Крышка