

**ОПИСАНИЕ ТИПА СРЕДСТВА ИЗМЕРЕНИЙ**  
(в редакции, утвержденной приказом Росстандарта № 48 от 22.01.2020 г.)

Манометры, вакуумметры и мановакуумметры показывающие сигнализирующие ДМ2005Сг, ДМ2005Сг1Ех, ДМ2010Сг, ДВ2005Сг, ДВ2005Сг1Ех, ДВ2010Сг, ДА2005Сг, ДА2005Сг1Ех, ДА2010Сг

**Назначение средства измерений**

Манометры, вакуумметры и мановакуумметры показывающие сигнализирующие ДМ2005Сг, ДМ2005Сг1Ех, ДМ2010Сг, ДВ2005Сг, ДВ2005Сг1Ех, ДВ2010Сг, ДА2005Сг, ДА2005Сг1Ех, ДА2010Сг (далее – приборы) предназначены для измерений избыточного (в том числе вакуумметрического давления газов) давления различных сред и управления внешними электрическими цепями от сигнализирующего устройства прямого действия путем включения и выключения контактов в схемах сигнализации, автоматики и блокировки технологических процессов в различных отраслях промышленности (в т.ч. на объектах использования атомной энергии).

**Описание средства измерений**

Принцип действия приборов основан на уравнивании измеряемого давления силами упругой деформации манометрической пружины. Для управления внешними электрическими цепями применяется сигнализирующее устройство прямого действия. Под воздействием измеряемого давления свободный конец манометрической пружины перемещается и через передаточный механизм приводит во вращательное движение указательную стрелку и поводок сигнализирующего устройства относительно шкалы прибора.

Приборы могут иметь корпус из алюминиевых сплавов или стальной (с фланцем и без фланца, радиальным или осевым штуцером).

Приборы могут изготавливаться с сигнализирующим устройством исполнений III, IV, V, VI по ГОСТ 2405-88. Конструктивно сигнализирующее устройство приборов может быть выполнено как со скользящими контактами, так и с магнитным поджатием контактов.

Кабельный ввод может быть расположен как на задней так и на боковой поверхности корпуса.

По защищенности от воздействия окружающей среды приборы в соответствии с ГОСТ Р 52931-2008 имеют исполнения:

1) по устойчивости к атмосферным воздействиям:

- обыкновенное;
- защищенное от попадания внутрь пыли и воды;

2) по устойчивости к воздействию агрессивных сред:

- обыкновенное;
- защищенное от агрессивной среды (в дальнейшем – исполнения «Кс»).

Приборы ДМ2005Сг1Ех, ДВ2005Сг1Ех, ДА2005Сг1Ех (в дальнейшем — исполнение «1Ех») являются взрывозащищенными видом взрывозащиты «Взрывонепроницаемая оболочка» и имеют маркировку по взрывозащите 1Ех d ПВ Т4 Gb.

Приборы исполнения «1Ех» могут устанавливаться в соответствии с ГОСТ ИЕС 60079-14-2013 во взрывоопасных зонах помещений и наружных установках классов 1 и 2, где возможно образование взрывоопасных смесей категории ПА и ПВ групп Т1, Т2, Т3, Т4 по ТР ТС 012/2011, ГОСТ ИЕС 60079-10-1-2013.

Приборы относятся к восстанавливаемым ремонтируемым двухфункциональным изделиям.

Код заказа прибора:

ДХ20ХХСгХХ - ХХХХ - ХХ - АЭС-кл. б. 3 - ХХ - ХХ - М.П - ХХ - ХХ - Э - ТУ 4212-040-00225590-2001

условное обозначение и вид климатического исполнения

верхнее значение диапазона показаний (По требованию потребителя оговаривается наличие предельной отметки: например, 100/75)

единицы измерения давления

класс точности

для атомных станций - «АЭС», Класс безопасности

наименование измеряемой среды при специальном исполнении прибора (кислород, с обезжиренной рабочей полостью)

конструктивное исполнение:

- наличие фланца, демфера, расположение штуцера
- исполнение сигнализирующего устройства
- исполнение контактов с магнитным поджатием, боковой разъем

степень защиты, материал корпуса, резьба штуцера

дополнительные данные (иностр. язык для сопровод. документации)

экспортное исполнение

обозначение технических условий

Примечание

1. За базовое исполнение приняты следующие исполнения приборов: степень защиты - IP4X; единица измерения кгс/см<sup>2</sup>; резьба присоединительного штуцера М20х1,5-8g; без фланца; радиальный штуцер; без демфера; класс точности 1,5; для АЭС - класс безопасности 4.
2. В схеме кода заказа прибора не указываются данные базового исполнения.



Общий вид приборов представлен на рисунках 1-5.  
Место нанесения знака поверки и пломбирования приборов приведено на рисунке 6.



Рисунок 1 – Фотографии общего вида манометров вакуумметров и мановакуумметров показывающих сигнализирующих ДМ2005Сг, ДВ2005Сг, ДА2005Сг

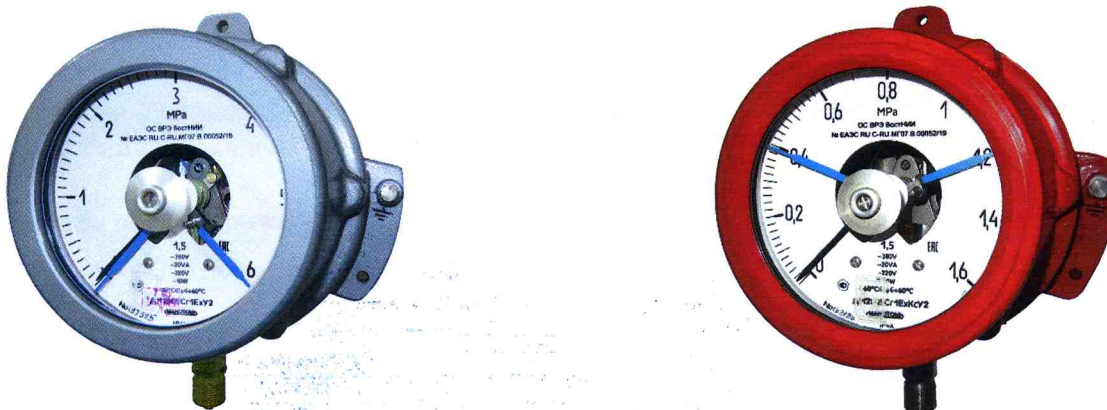


Рисунок 2 – Фотографии общего вида манометров, вакуумметров и мановакуумметров показывающих сигнализирующих ДМ2005Сг1Ех, ДВ2005Сг1Ех, ДА2005Сг1Ех

Рисунок 3 – Фотографии общего вида манометров, вакуумметров и мановакуумметров показывающих сигнализирующих ДМ2005Сг1ЕхКс, ДВ2005Сг1ЕхКс, ДА2005Сг1ЕхКс

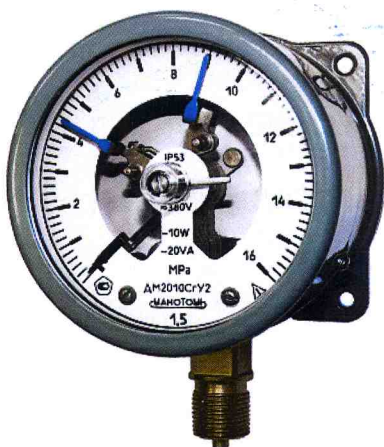


Рисунок 4 – Фотографии общего вида манометров, вакуумметров и мановакуумметров показывающих сигнализирующих ДМ2010Сг, ДВ2010Сг, ДА2010Сг

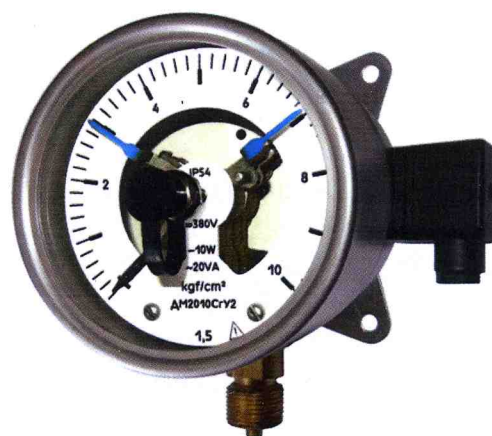


Рисунок 5 – Фотографии общего вида манометров, вакуумметров и мановакуумметров показывающих сигнализирующих с боковым кабельным вводом ДМ2010Сг, ДВ2010Сг, ДА2010Сг

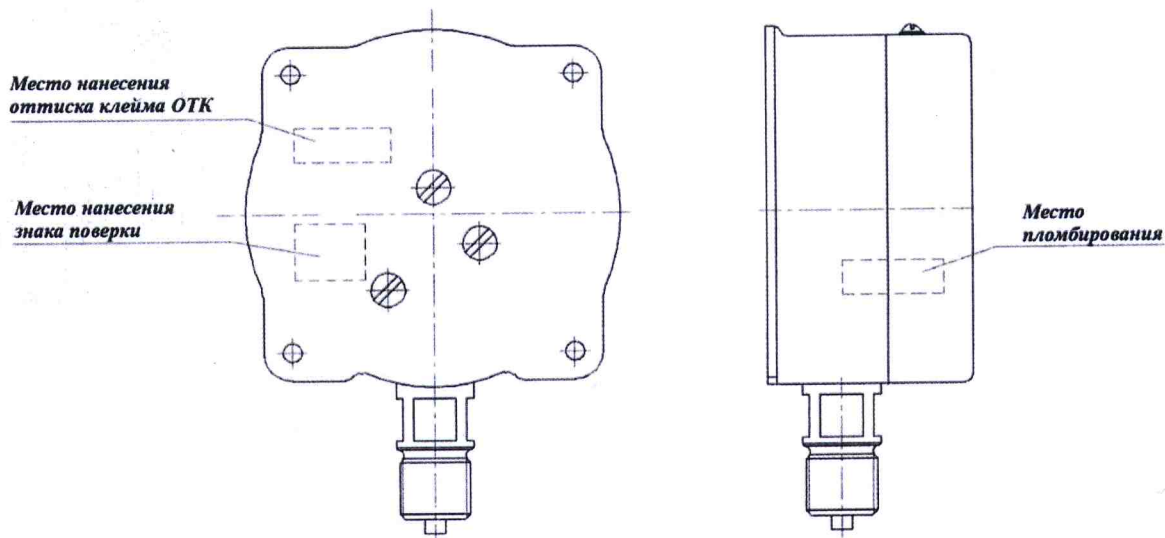


Рисунок 6 - Схема пломбирования от несанкционированного доступа и обозначение мест для нанесения оттисков клейма ОТК и знака поверки

Приборы должны быть опломбированы по запросу потребителя. Приборы, исполнения АЭС, исполнения «1Ех» и в экспортном исполнении выпускаются пломбированными.

**Программное обеспечение**  
отсутствует.

### Метрологические и технические характеристики

Таблица 1 – Метрологические характеристики

Наименование характеристики	Значение
Диапазон показаний, МПа* - ДМ2005Сг, ДМ2010Сг, ДМ2005Сг1Ех  - ДВ2005Сг, ДВ2010Сг, ДВ2005Сг1Ех  - ДА2005Сг, ДА2010Сг, ДА2005Сг1Ех	от 0 до 0,1; от 0 до 0,16; от 0 до 0,25; от 0 до 0,4; от 0 до 0,6; от 0 до 1; от 0 до 1,6; от 0 до 2,5; от 0 до 4; от 0 до 6; от 0 до 10; от 0 до 16; от 0 до 25; от 0 до 40; от 0 до 60; от 0 до 100; от 0 до 160  от -0,1 до 0  от -0,1 до +0,06; от -0,1 до +0,15; от -0,1 до +0,3; от -0,1 до +0,5; от -0,1 до +0,9; от -0,1 до +1,5; от -0,1 до +2,4
Диапазон измерений, % от диапазона показаний	от 0 до 75 (для избыточного давления) 100 (для отрицательного избыточного (вакуумметрического) давления)
Класс точности приборов	1,0; 1,5
Пределы допускаемой основной приведенной погрешности, % (от диапазона показаний) *	±1,0; ±1,5



Наименование характеристики	Значение
Пределы допускаемой основной приведенной (от диапазона показаний) погрешности срабатывания сигнализирующего устройства, % (в зависимости от модификации)*: - со скользящими контактами - с магнитным поджатием	$\pm 1,5; \pm 2,5$ $\pm 4,0; \pm 6,0$
Вариация показаний, не более, % от диапазона показаний	1,0; 1,5
Вариация срабатывания сигнализирующего устройства, не более, % от диапазона показаний - со скользящими контактами - с магнитным поджатием	1,5; 2,5 4,0; 6,0
Пределы допускаемой дополнительной приведенной (от диапазона показаний) погрешности показаний, вызванной отклонением температуры от нормальных условий, %*	$\Delta = \pm K_t \cdot \Delta t$ где $K_t$ – температурный коэффициент, не более 0,06 %/°C – при определении изменения показаний приборов и не более 0,1 %/°C – при определении изменения срабатывания сигнализирующего устройства; $\Delta t$ – абсолютное значение разности температур, определяемое по формуле $\Delta t =  t_2 - t_1 $ , где $t_2$ – действительное значение температуры от -60 до +70 °C, для приборов исполнения «1Ex» от -60 до +60 °C; $t_1$ – любое действительное значение температуры окружающего воздуха, равное от +21 до +25 °C для приборов класса точности 1 и от +18 до +28 °C для приборов класса точности 1,5.
Нормальные условия измерений: - температура окружающей среды, °C  - относительная влажность, % - атмосферное давление, кПа	от +21 до +25 (для к. т. 1,0) от +18 до +28 (для к. т. 1,5) от 30 до 80 от 84 до 106,7
Примечание.* 1 По заказу приборы поставляются в единицах измерения кПа (до 6 кгс/см <sup>2</sup> ), МПа (с 9 кгс/см <sup>2</sup> ) 2 ДМ2010Сг (ДВ2010Сг, ДА2010Сг) с осевым штуцером изготавливаются с диапазоном показаний от (-0,1 – 0) МПа [(-1 – 0) кгс/см <sup>2</sup> ] до (0 – 60) МПа [(0 – 600) кгс/см <sup>2</sup> ] 3 По требованию потребителей приборы могут изготавливаться в других единицах измерений, допускаемых к применению в РФ 4 Конкретное значение погрешности указано в паспорте	

Таблица 2 – Основные технические характеристики

Наименование характеристики	Значение	
Параметры сигнализирующего устройства: - напряжение внешних коммутируемых цепей: для цепей переменного тока для цепей постоянного тока - разрывная мощность контактов	380 В (включая 24; 27; 36; 40; 110; 220 В) 220 В (включая 24; 27; 36; 40; 110 В)	
	со скользящими контактами	с магнитным поджатием контактов
для цепей переменного тока, В·А	20	50
для цепей постоянного тока, В·А	10	30
- сила тока, А	до 1	

Наименование характеристики	Значение
Отклонение напряжения от номинальных значений, %	от +10 до -15
Частота переменного тока, Гц	от 49 до 51
Степень защиты: - от проникновения внешних твердых предметов пыли и воды по ГОСТ 14254-2015; - от внешних воздействий вводного отделения приборов исполнения «1Ex» по ГОСТ 14254-2015	IP4X, IP53, IP54; IP65  не ниже IP54
Группа исполнения по устойчивости к механическим воздействиям по ГОСТ Р 52931-2008	L1
Группа исполнения по устойчивости к воздействию температуры и влажности окружающего воздуха по ГОСТ Р 52931-2008	C4
Климатическое исполнение и категория размещения по ГОСТ 15150-69	У2, Т2
Габаритные размеры, мм, не более - ДМ2005Сг, ДВ2005Сг, ДА2005Сг - ДМ2010Сг, ДВ2010Сг, ДА2010Сг - ДМ2005Сг1Ex, ДВ2005Сг1Ex, ДА2005Сг1Ex - ДМ2005Сг1Ex«Ст», ДВ2005Сг1Ex«Ст», ДА2005Сг1Ex«Ст»	Ø162 Ø101  Ø184×205×247 Ø175×200×212
Масса, кг, не более - ДМ2005Сг, ДВ2005Сг, ДА2005Сг - ДМ2010Сг, ДВ2010Сг, ДА2010Сг - ДМ2005Сг1Ex, ДВ2005Сг1Ex, ДА2005Сг1Ex - ДМ2005Сг1Ex«Ст», ДВ2005Сг1Ex«Ст», ДА2005Сг1Ex«Ст»	1,6 1,0  5,5 5,1
Условия эксплуатации: - температура окружающей среды, °С  - температура измеряемой среды, °С  - относительная влажность, %  - атмосферное давление, кПа	от -60 до +70 (кроме приборов исполнения «1Ex») от -60 до +60 (для приборов исполнения «1Ex»)  до +200 (с применением охлаждающих устройств)  до +100 при +25 °С (приборы исполнения У2) до +100 при +35 °С (приборы исполнения Т2) от 84 до 106,7
Число срабатываний контактов сигнализирующего устройства приборов	200000
Средняя наработка на отказ приборов исполнения «Кс», ч, не менее	66000
Средняя наработка на отказ, ч, не менее	100000
Средний срок службы, лет, не менее	6 (для приборов исполнения «Кс») 10 (кроме приборов исполнения «Кс»)

**Знак утверждения типа**

наносится на циферблат офсетной печатью, на эксплуатационную документацию типографским способом.



**Комплектность средства измерений**

Комплект поставки представлен в таблице 3.

Таблица 3

Наименование и условное обозначение	Обозначение документа	Количество	Примечание
Прибор		1 шт.	В соответствии с договором (контрактом)
Паспорт	5Ш0.283.304ПС	1 экз.	Для нужд народного хозяйства
Паспорт	5Ш0.283.386ПС	1 экз.	Для АЭС
Паспорт	5Ш0.283.310ПС	1 экз.	Для экспорта
Паспорт	5Ш0.283.450ПС	1 экз.	Для АЭС (экспорт)
Паспорт	5Ш0.283.311ПС	1 экз.	Исполнение «1Ех» для нужд народного хозяйства
Паспорт	5Ш0.283.413ПС	1 экз.	Исполнение «1Ех» для АЭС
Паспорт	5Ш0.283.312ПС	1 экз.	Исполнение «1Ех» для экспорта
Паспорт	5Ш0.283.445ПС	1 экз.	Исполнение «1Ех» для АЭС (экспорт)
Руководство по эксплуатации	5Ш0.283.304РЭ	1 экз.	
Руководство по эксплуатации	5Ш0.283.311РЭ	1 экз.	Исполнение «1Ех»

При поставке партии приборов в один адрес допускается прилагать по одному экземпляру руководства по эксплуатации, сертификата соответствия требованиям технического регламента Таможенного союза ТР ТС 012/2011 на каждые 10 шт., если иное количество не оговорено при заказе.

**Поверка**

осуществляется по документу МИ 2124-90 «Манометры, вакуумметры, мановакуумметры, напоромеры, тягомеры и тягонапоромеры показывающие и самопишущие. Методика поверки».

Основные средства поверки:

Манометры избыточного давления грузопоршневые МП-2,5; МП-6; МП-60; МП-600 (Регистрационный № 58794-14);

Мановакуумметр грузопоршневой МВП-2,5 (Регистрационный № 1652-99).

Допускается применение аналогичных средств поверки, обеспечивающих определение метрологических характеристик поверяемых СИ с требуемой точностью.

Знак поверки в виде оттиска каучукового клейма наносится на корпус и (или) стекло прибора и (или) в паспорт и (или) на свидетельство о поверке.

**Сведения о методиках (методах) измерений**

приведены в эксплуатационном документе.

**Нормативные и технические документы, устанавливающие требования к манометрам вакуумметрам и мановакуумметрам показывающим сигнализирующим ДМ2005Сг, ДМ2005Сг1Ех, ДМ2010Сг, ДВ2005Сг, ДВ2005Сг1Ех, ДВ2010Сг, ДА2005Сг, ДА2005Сг1Ех, ДА2010Сг**

ГОСТ 2405-88 «Манометры, вакуумметры, мановакуумметры, напоромеры, тягомеры и тягонапоромеры. Общие технические условия»

ГОСТ Р 52931-2008 «Приборы контроля и регулирования технологических процессов. Общие технические условия»

Приказ Федерального агентства по техническому регулированию и метрологии от 29 июня 2018 г. № 1339 «Об утверждении государственной поверочной схемы для средств измерений избыточного давления до 4000 МПа»

ГОСТ 31610.0-2014 (IEC 60079-0:2011) «Взрывоопасные среды. Часть 0. Оборудование. Общие требования»

ГОСТ IEC 60079-1-2011 «Взрывоопасные среды. Часть 1. Оборудование с видом взрывозащиты «взрывонепроницаемые оболочки «d»

ТУ 4212-040-00225590-2001 «Манометры, вакуумметры и мановакуумметры показывающие сигнализирующие. Технические условия»

**Изготовитель**

Открытое акционерное общество «Манотомь» (ОАО «Манотомь»)  
ИНН 7021000501  
Адрес: 634061, г. Томск, пр. Комсомольский, 62  
Телефон/факс: +7(3822) 28-88-88/ +7(3822) 28-88-49  
Web-сайт: www.manotom.com  
E-mail: priem@manotom.com

**Испытательный центр**

Федеральное государственное унитарное предприятие «Всероссийский научно-исследовательский институт метрологической службы»

Адрес: 119361, г. Москва, ул. Озерная, д. 46

Телефон: +7(495) 437-55-77, факс: +7(495) 437-56-66

Web-сайт: www.vniims.ru

E-mail: office@vniims.ru

Аттестат аккредитации ФГУП «ВНИИМС» по проведению испытаний средств измерений в целях утверждения типа № 30004-13 от 29.03.2018 г.

Заместитель  
Руководителя Федерального  
агентства по техническому  
регулированию и метрологии



А.В. Кулешов

М.п.

« 20 » 01

2020 г.