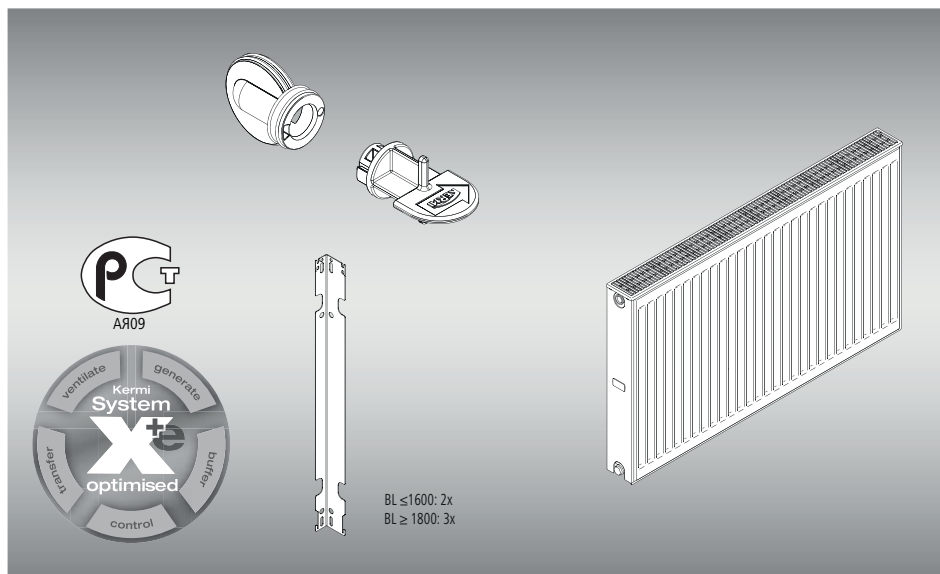


- DE – Montageanleitung  
Flachheizkörper – Wandkonsole lang – Trennstopfen
- EN – Installation instructions  
Steel panel radiators – Long wall bracket – Sealing Plug
- RU – Технический паспорт на стальной панельный радиатор - Руководство по монтажу с использованием длинного стеного кронштейна - Руководство по монтажу разделительной пробки therm-X2



## Технический паспорт 03/2020 – 6918418

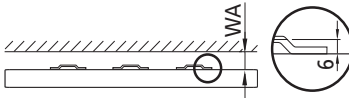
### Стальной панельный радиатор "Kermi"



A

	A	B	C
FT... / FK... / FH...	BH – 54	89	BH – 153
PT... / PK... / PH... / PL...	BH – 59	94	BH – 158

T.	BL	X	Y (BL ≥ 1800)
10	400	165 <sup>1)</sup> /100	BL/2 (BL 2300: BL/2 – 17)
	500–3000	165 <sup>1)</sup> /140	
11	400–3000	85	
12–33	400	100	
	500–3000	140	

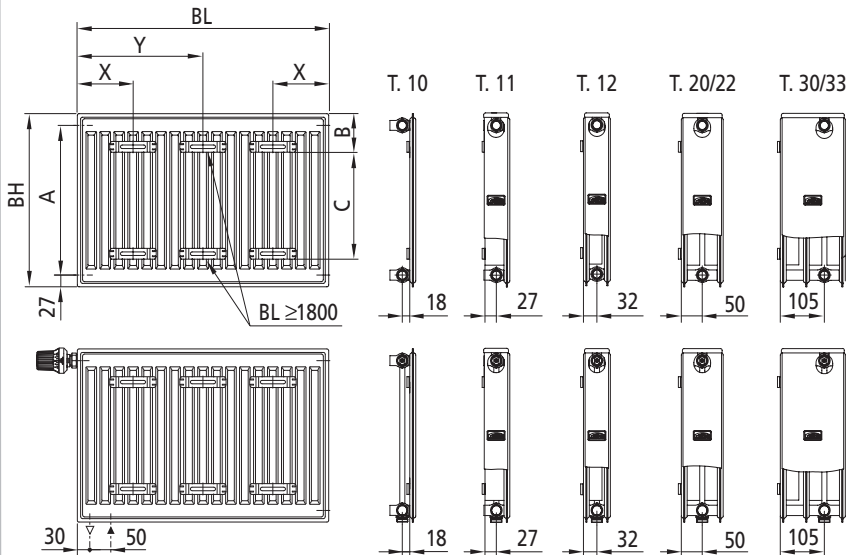


Rückansicht • Rear view • Вид сзади

1) bei Ventilheizkörpern auf Anschlussseite

1) for valve radiators on the connection side

1) у вентильных радиаторов на стороне подключения



МОДЕЛИ: FK0, FTV, FH0, PK0, PTV, PH0, PLK, PLV

ТИПЫ: 10, 11, 12, 20, 22, 30, 33

ВЫСОТА [MM]: 300, 305, 400, 405, 500, 505, 505, 600, 605, 605, 900, 905

ДЛИНА [MM]: 400, 405, 500, 505, 600, 605, 700, 705, 800, 805, 900, 905, 1000, 1005, 1100, 1105, 1200,

1205, 1300, 1305, 1400, 1405, 1600, 1605, 1800, 1805, 2000, 2005, 2300, 2305, 2600, 2605, 3000, 3005.

Сведения о расчете теплового потока при условиях отличных от нормальных указаны на [www.kermi.ru](http://www.kermi.ru)

---

# DE – Flachheizkörper

## Zulässiger Gebrauch

Der Heizkörper darf nur zum Heizen von Innenräumen verwendet werden. Jeder andere Gebrauch ist nicht bestimmungsgemäß und daher unzulässig.

### Fehlgebrauch

Der Heizkörper ist **nicht** geeignet als Sitzgelegenheit, Kletter- oder Steighilfe.

## Sicherheitshinweise

- Vor der Montage/Inbetriebnahme diese Anleitung gründlich lesen.
- Nach der Montage die **Anleitung dem Endverbraucher überlassen**.



### Warnung

#### Verbrennungsgefahr!

Die Oberfläche des Heizkörpers kann bis zu 110 °C (230 °F) heiß werden.

- Seien Sie vorsichtig beim Berühren des Heizkörpers.



### Warnung

#### Verbrühungsgefahr beim Entlüften durch heraus-spritzendes Heißwasser!

- Schützen sie Ihr Gesicht und Ihre Hände.



### Warnung

#### Verletzungsgefahr!

- Gewicht des Heizkörpers beachten (siehe Unterlagen des Herstellers).
- Ab 25 kg mit Hebeeinrichtung oder mehreren Personen arbeiten.

## Wartung

- Entlüften Sie den Heizkörper nach der Inbetriebnahme und nach längeren Betriebsunterbrechungen.
- Verwenden Sie einen handelsüblichen Entlüftungsschlüssel.

## Reinigung

Verwenden Sie nur milde, nicht scheuernde Reinigungsmittel.

## Reklamation

Wenden Sie sich an Ihren Fachhandwerker/Lieferanten.

## Montage und Reparaturen

Lassen Sie die Montage und Reparaturen nur vom Fachhandwerker ausführen, damit Ihre Gewährleistungsansprüche nicht erlöschen.

## Entsorgung

Führen Sie ausgediente Heizkörper mit Zubehör dem Recycling oder der ordnungsgemäßen Entsorgung zu. Beachten Sie die örtlichen Vorschriften.

## Montage

Der Heizkörper darf nur von einem Fachhandwerker montiert werden.

## Einsatzbedingungen

- Betriebsbedingungen für Warmwasser-Heizungsanlagen gemäß DIN 18380 "VOB Vergabe- und Vertragsordnung für Bauleistungen" einhalten.
- Wasserbeschaffenheit gemäß VDI 2035 "Vermeidung von Schäden in Warmwasser-Heizungsanlagen" einhalten.
- Einsatzgrenzen in Feuchträumen gemäß DIN 55900 "Beschichtungen für Raumheizkörper" beachten.
- Heizkörper nur in geschlossenen Heizungssystemen einsetzen.
- Heizkörper nur in der Schutzverpackung lagern und transportieren.
- Mindestabstände zwischen Heizkörper und umgebenden Teilen für Luftzirkulation beachten.

## Technische Merkmale

- Betriebsdruck: max. 10 bar
- Prüfdruck: 1,5 x Betriebsdruck
- Vorlauftemperatur: Heißwasser bis 110 °C (230 °F)

## Hinweise zur Montage

Heizkörper vor Beschädigungen schützen

- Schutzverpackung bei der Montage nur an den Befestigungs- und Anschlusspunkten entfernen.
- Schutzverpackung erst zur Endreinigung oder vor der Inbetriebnahme vollständig entfernen.

### Befestigung

- Bei Heizkörpern mit Laschen: Anzahl und Positionen der Befestigungspunkte beachten (Abb. A).
- Wandkonsolen gemäß separater Montageanleitung montieren (Seite 14).

### Anschluss Kompaktheizkörper

- Lackierte Blindstopfen an den vorgesehenen Anschlusspunkten ausschrauben.
- Bei mehrlagigen Heizkörpern und gleich- oder wechselseitigem Anschluss: Beiliegenden Therm X2®-Trennstopfen einbauen (siehe Seite 18).
- Heizkörper mit handelsüblichen Verschraubungen wasserseitig anschließen.
- Offene Anschlüsse mit Entlüftungsstopfen (oben) und Blindstopfen dicht verschließen.

Vorhandene Blindstopfen dürfen nur bei Kermi Flachheizkörpern eingesetzt werden.

### Anschluss Ventilheizkörper

Ventil, Entlüftungsstopfen (oben) und Blindstopfen sind werkseitig vormontiert.

- Heizkörper mit handelsüblichen Verschraubungen wasserseitig an der Ventilgarnitur anschließen.

### Heizkörper mit zwei Lackierkappen (FTV/PTV/PLV):

- Lackierkappen unten an der Ventilgarnitur demontieren und entsorgen, da diese nicht für die Abdichtungen am Heizkörper verwendet werden dürfen.

Hinweis: Bei den Anschlüssen nach dem Demontieren der Lackierkappen auf Rückstände achten. Wenn nötig Anschlüsse reinigen.

---

## EN – Steel panel radiators

### Permissible use

The radiator may only be used for heating interior spaces. Any other use is contrary to its intended purpose and therefore not permissible.

### Misuse

The radiator is **not** suitable for seating or as a climbing or scaling aid.

### Safety instructions

- Read these instructions thoroughly prior to installation/ commissioning.
- After installation, **pass the instructions on to the end user.**



### Warning

#### Risk of burning!

The radiator surface temperature can rise to 110 °C (230 °F).

- Be careful when touching the radiator.
- 



### Warning

#### Risk of scalding due to squirting hot water when evacuating air!

- Protect your face and hands.
- 



### Warning

#### Risk of injury!

- Note the weight of the radiator (see manufacturer's data).
  - At 25 kg and above, the work should be carried out with lifting equipment or by several persons.
- 

### Maintenance

- Vent the radiator after commissioning and following lengthy interruptions of operation.
- Use a commercially available radiator key.

### Cleaning

Use only mild, non-scouring cleaning agents.

### Complaint

Please contact your specialist / supplier.

### Installation and repairs

Only let a specialist carry out installation and repair work to prevent any guarantee claims from being rendered null and void.

### Disposal

Recycle or dispose of disused radiators, including accessories, properly. Observe local regulations.

### Installation

The radiator may only be installed by a specialist.

### Conditions of use

- Observe the operating conditions for water heating installations as defined in DIN 18380 "VOB German Contract Procedures for Building Services".
- Maintain water quality as defined in VDI 2035 "Prevention of damage in water heating installations".
- Observe the limitations for use in damp rooms as defined in DIN 55900 "Coatings for radiators".
- Use radiator only in closed heating systems.
- Store and transport radiator only in the protective packaging.
- Observe minimum clearances between radiator and surrounding objects for air circulation.

## Technical features

- Operating pressure: max. 10 bar
- Test pressure: 1.5 x operating pressure
- Flow temperature: hot water up to 110 °C (230 °F)

## Directions for installation

### Protect radiator from damage

- When installing, only remove protective packaging at the fastening and connection points.
- Only remove protective packaging completely during final cleaning or prior to commissioning.

### Fixing

- For radiators with lugs: Note the number and positions of fixing points (Fig. A).
- Install built into wall bracket according to separate installation instructions (page 14).

### Compact radiator connection

- Unscrew painted blanking plugs at the designated connection points.
- For multilayered radiators and twinwire or alternating connection: Install accompanying Therm X2® separating plugs (page 18).
- Connect radiator with commercially available fittings upstream.
- Tightly cap open connections with air vent plugs (top) and blanking plugs.

Only existing blanking plugs may be used on Kermi steel panel radiators.

### Valve radiator connection

Valve, Air vent plugs (top) and blanking plugs are factory pre-assembled.

- Connect radiator with commercially available fittings upstream on the valve mountings.

### Radiators with two paint caps (FTV/PTV/PLV):

- Remove paint caps from bottom on the valve mountings and dispose of, as they must not be used as seals on the radiator.

Note: After removing the paint caps, check the connections for any residue. If necessary, clean the connections.

## RU – Панельный радиатор

### Допустимое применение

Радиатор разрешается использовать только для отопления внутри помещений.

Любое другое применение является применением не по назначению и поэтому недопустимо.

### Неправильное использование

Радиатор **нельзя** использовать как место для сидения или опираться на него при подъеме.

### Правила техники безопасности

- Перед монтажом/вводом в эксплуатацию внимательно изучите данное руководство.
- После монтажа **руководство передается конечному потребителю.**



### ПРЕДУПРЕЖДЕНИЕ

#### Опасность получения ожога!

Поверхность радиатора может нагреваться до температуры 110 °C (230 °F).

- Будьте осторожны, касаясь радиатора.



### ПРЕДУПРЕЖДЕНИЕ

#### Опасность получения ожога горячей водой при ее выплескивании во время удаления воздуха из радиатора!

- Обеспечьте защиту лица и рук.



### ПРЕДУПРЕЖДЕНИЕ

#### Опасность получения травмы!

- Учитывайте вес радиатора (см. документацию производителя).
- При весе 25 кг и более используйте подъемное устройство или привлекайте для подъема нескольких человек.

### Техническое обслуживание

- Необходимо удалять воздух из радиатора при вводе в эксплуатацию и после длительных простоев.
- Используйте стандартный ключ для удаления воздуха из радиатора.

### Чистка

Используйте только мягкие, неабразивные моющие средства.

## Рекламация

В случае поломки обратитесь в сервисную службу/ поставщику.

## Монтаж и ремонт

Поручайте монтаж и ремонт только квалифицированным специалистам, в противном случае рекламация по гарантии приниматься не будут.

## Утилизация

Позаботьтесь о доставке пришедших в негодность радиаторов с принадлежностями на предприятия вторичной переработки или об их надлежащей утилизации. Соблюдайте все местные предписания.

## Монтаж

Устанавливать радиаторы разрешается только квалифицированным специалистам.

## Условия эксплуатации

- Учитывайте условия эксплуатации и ограничения в соответствии:

1) СП 60.13330.2012 "Свод правил. Отопление, вентиляция и кондиционирование воздуха"

2) СП 73.13330.2016 "Свод правил. Внутренние санитарно-технические системы зданий"

- Качество теплоносителя в системе отопления, в которой установлены приборы, соответствует требованиям пункта 4.8.40. "Правил Технической эксплуатации электрических станций и сетей РФ СО 153-34.20.501-2003" и имеет следующие основные значения:

Содержание свободной угольной кислоты...0

Значение pH для систем теплоснабжения...8,3-9,5

Содержание соединений железа, мг/дм<sup>3</sup>, не более...0,5

Содержание растворенного кислорода, мкг/дм<sup>3</sup>, не более...20

Количество взвешенных веществ, мг/дм<sup>3</sup>, не более...5

Содержание нефтепродуктов, мг/дм<sup>3</sup>, не более...1

- Используйте радиаторы только в закрытых системах отопления с независимой схемой подключения с расширительным баком
- Используйте радиаторы только в системе отопления, выполненной из стальных, медных или полимерных труб с диффузионным барьером и устанавливайте их в жилых, офисных, сервисных и прочих помещениях, в которых отсутствует вредное коррозионное воздействие агрессивных веществ, содержащихся в воздухе, а также отсутствует постоянное или периодическое увлажнение поверхности радиатора.

- Храните и транспортируйте отопительные приборы только в защитной упаковке
- Соблюдайте минимальные расстояния между отопительным прибором и окружающими предметами для обеспечения циркуляции воздуха

## Технические характеристики

- Рабочее давление: макс. 10 бар
- Контрольное давление: 15 бар
- Температура воды в подающем трубопроводе: горячая вода до 110 °C (230 °F)

## Указания по монтажу

### Защищайте радиатор от повреждений

- При монтаже защитную упаковку следует снимать только в местах крепления и подключения.
- Полностью удаляйте защитную упаковку только перед окончательной очисткой или перед вводом в эксплуатацию.

### Крепление

- Соблюдайте количество и расположение точек крепления (рис. А) на радиаторах, имеющих накладки.
- Устанавливайте стеной кронштейн в соответствии со специальным руководством по монтажу (стр. 14).

### Подключение компактного радиатора

- Выкрутите лакированные заглушки на предусмотренных местах подключения.
- При монтаже многопанельных радиаторов тип 12, 20, 22, 30, 33 с боковым или диагональным подключением ОБЯЗАТЕЛЬНО устанавливайте прилагаемую разделительную пробку Therm X2® (стр. 19).
- Подключите радиатор к системе подачи воды с помощью стандартных резьбовых соединений.
- Герметично закройте открытые места подсоединения вентиляционной пробкой (вверху) и заглушкой.

Имеющиеся заглушки разрешается использовать только для панельных радиаторов Kermi.

### Подключение вентильного радиатора

Вентиль с установленным на заводе-изготовителе значением kV (см. документацию производителя), втулка с воздушоспускным клапаном (вверху) и заглушка устанавливаются на заводе-изготовителе.

- Подключите вентильный блок радиатора к системе подачи воды с помощью стандартных резьбовых соединений.

### **Радиаторы с двумя лакированными колпачками (FTV/PTV/PLV):**

- Демонтируйте и утилизируйте лакированные колпачки внизу на вентильном блоке, так как их нельзя использовать для уплотнений на радиаторе.

УКАЗАНИЕ. На местах подключения после демонтажа лакированных колпачков удалить остатки. При необходимости очистить места подключения.

### **Гарантия для Российской Федерации на отопительные приборы**

ООО "АФГ РУС" предоставляет конечным потребителям в отношении всех поставленных им отопительных приборов гарантию производителя сроком десять (10) лет в описанном ниже объеме и в соответствии с указанными условиями гарантии.

#### **Объем гарантии**

Если в отопительном приборе, для которого предоставлена гарантия, производимом или импортируемом компанией ООО "АФГ РУС" в РФ, в течение десяти лет будет обнаружен недостаток, то ООО "АФГ РУС" при наличии нижеописанных гарантийных условий бесплатно заменит (дополнительная поставка) или отремонтирует его (устранение недостатка), при этом в каждом отдельном случае право выбора остается за ООО "АФГ РУС".

Данная гарантия производителя не ограничивает права заказчика в соответствии с законодательством Российской Федерации в отношении непосредственного партнера по договору (например, продавца или установщика). Гарантия изготовителя соответствует требованиям ГОСТ 31311-2005 "Приборы отопительные общие технические условия" (пункт 11. Гарантии изготовителя).

Гарантийные обязательства действительны только в отношении лиц, на которых распространяется действие закона о "Защите прав потребителей" на территории Российской Федерации. Гарантийные обязательства распространяются на изделия, запасные части, комплектующие и аксессуары, приобретенные у официальных партнеров производителя в РФ, и используемые покупателем в Российской Федерации.

#### **Начало гарантии**

Действие гарантии начинается со дня покупки и передачи отопительного прибора покупателю, при условии надлежащего хранения, транспортировки, соблюдения инструкций по монтажу, а также правил эксплуатации.

### **Мы предоставляем основополагающую десятилетнюю гарантию в отношении**

- ущерба в связи с производственными дефектами,
- герметичности со стороны водяного контура,
- функционирования или свойств изделия, а также
- наружных поверхностей с покрытием.

### **Гарантия распространяется на отопительные приборы при условии:**

- Монтаж изделия выполнен в стране, для которой было оформлено данное гарантийное свидетельство.
- Монтаж отопительных приборов выполнен в соответствии:
  - 1) СП 60.13330.2012 "Свод правил. Отопление, вентиляция и кондиционирование воздуха"
  - 2) СП 73.13330.2016 "Свод правил. Внутренние санитарно-технические системы зданий"
- Монтаж отопительных приборов выполнен в закрытой системе отопления с независимой схемой подключения с расширительным баком
- Отопительные приборы смонтированы в системе отопления, выполненной из стальных, медных или полимерных труб с диффузионным барьером и установлены в жилых, офисных, сервисных и прочих помещениях, в которых отсутствует вредное коррозионное воздействие агрессивных веществ, содержащихся в воздухе, а также, отсутствует постоянное или периодическое увлажнение поверхности отопительного прибора.
- Отопительные приборы установлены в системе отопления, качество теплоносителя которой соответствует требованиям пункта 4.8.40. "Правил Технической эксплуатации электрических станций и сетей РФ СО 153-34.20.501-2003" и имеет следующие основные значения:
  - Содержание свободной угольной кислоты...0
  - Значение рН для систем теплоснабжения...8,3-9,5
  - Содержание соединений железа, мг/дм<sup>3</sup>, не более...0,5
  - Содержание растворенного кислорода, мкг/дм<sup>3</sup>, не более...20
  - Количество взвешенных веществ, мг/дм<sup>3</sup>, не более...5
  - Содержание нефтепродуктов, мг/дм<sup>3</sup>, не более...1
- Отопительные приборы не опорожнялись более чем на 15 суток в течение одного года в связи с устранением аварии или периодическим техническим обслуживанием отопительной системы.
- Монтаж выполнен по технологии, обеспечивающей сохранность и герметичность соединений в соответствии с действующими нормами и

правилами, и требованиями по эксплуатации компании "Kermit", согласно требованиям ГОСТ 31311-2005 (пункт 10 "Указания по монтажу и эксплуатации")

- Предоставлены документы, подтверждающие факт покупки (кассовый чек, счет-фактура, товарная накладная и др.) и правильно заполненный гарантийный талон.

#### **Гарантийные требования не могут быть предъявлены в случае**

- удаления или намеренного изменения данных о дате производства;
- неправильного планирования или расчета параметров;
- неправильно выполненного монтажа/установки/пуска в эксплуатацию;
- установки в помещениях с повышенной влажностью, например, ванных комнатах без вентиляционной установки, прачечных, бассейнах или автомойках; Исключение: радиаторы с duplexным покрытием.
- ненадлежащего обращения (механические повреждения, вандализм, изменения красочного и лакового покрытия вследствие влияния внешних факторов, например, наклеивания сырой ткани, ультрафиолетового облучения и т. д.);
- неправильного использования (например, превышения максимально допустимых рабочих параметров, таких как рабочая температура или давление, использования агрессивных или абразивных чистящих средств);
- периодического или продолжительного (более 15 суток) обезжизнения системы;
- неправильного технического обслуживания;
- ненадлежащей транспортировки (например, в открытом кузове грузового автомобиля), неправильного хранения (например, под открытым небом) или манипуляций с изделием;
- попадания с водой инородных тел (например, стружки, известковых отложений);
- химических или электрохимических воздействий.

#### **Гарантия не распространяется на**

- претензии, связанные с естественным износом в процессе эксплуатации (сюда относится, например, износ подвижных деталей, клапанов, головок термостатов, уплотнений и т. д.);
- электрические и электронные детали;
- претензии об отсутствии компонентов изделия, поступившие после его установки;
- повреждения, возникшие вследствие форс-мажорных обстоятельств;
- коррозионные повреждения, возникшие вследствие

нарушений по эксплуатации систем отопления

- любой прямой или косвенный ущерб, который был причинен здоровью или материальным ценностям;
- расходы на транспортировку и пересылку запасных частей, монтаж или демонтаж изделия, а также на работы по пуску в эксплуатацию и регулировке;
- расходы на выяснение причин возникновения повреждений, экспертизы, заключения, и т. д.;
- возмещение ущерба вследствие остановки производства, снижение стоимости и прочие виды опосредованного косвенного ущерба.

#### **Запрещается**

- Устанавливать отопительные приборы в открытых системах отопления и/или системах горячего водоснабжения.
- Устанавливать отопительные приборы в помещениях с агрессивной и/или влажной средой (например, ванные комнаты, бассейны, сауны).
- Использовать отопительные приборы в качестве электропроводки и заземления в электрических цепях.
- Использовать отопительные приборы не по их прямому назначению.

#### **Прочее**

- В случае признания производителем наличия производственного брака или дефекта материала компания оставляет за собой право отремонтировать дефектные компоненты или заменить их исправными деталями.
- При наступлении гарантийного случая изделие может быть заменено на равноценное из другой серии/другого конструктивного ряда. Расходы на возможные необходимые изменения на месте монтажа не компенсируются.
- Производитель оставляет за собой право по своему усмотрению нанимать специализированные фирмы для проведения работ по санированию системы.
- Замененные изделия и/или запасные части переходят в собственность производителя.
- В случае дополнительной поставки или устранения выявленных недостатков производитель не предоставляет новую гарантию и не приостанавливает течение срока имеющейся гарантии (таким образом, 10 лет являются максимально допустимым сроком действия гарантии без какой-либо возможности продления).



**Расположение даты производства:**  
на упаковке



на идент-наклейке



на гарантийной наклейке



**Комплектность**

Наименование	Модель	
	FKO, FHO, PKO, PNO, PLK	FTV, PTV, PLV
радиатор в сборе	1	1
воздухоотводчик	1	1
пробка глухая	2	1
термостатический клапан	-	1
разделительная пробка therm-x2	1*	-
длинный стеновой кронштейн	2 (3**)	2 (3**)
паспорт	1	1
упаковка	1	1

\* только у многопанельных радиаторов

\*\* для радиаторов длиной от 1800 мм

**Таб. 1** Радиаторы Kermi therm-x2 Profil-KJ-V/Hygiene (FK0, FTV, FH0)  
номинальный тепловой поток Q<sub>н</sub>, Вт по ГОСТ Р 53583

Глубина [мм]	Тип 10 61					Тип 11 61					Тип 12 64					Тип 20 100				
	300	400	500	600	900	300	400	500	600	900	300	400	500	600	900	300	400	500	600	900
Высота [мм]																				
Длина [мм]																				
400	195	249	304	358	519	320	407	493	578	830	425	529	631	732	1039	344	435	522	608	855
500	244	312	380	447	648	399	508	616	723	1037	532	662	789	915	1299	430	544	653	759	1069
600	293	374	455	537	778	479	610	740	865	1245	638	794	947	1098	1558	516	653	783	911	1283
700	342	437	531	626	905	559	712	863	1012	1452	744	926	1105	1281	1818	602	762	914	1063	1497
800	391	499	607	716	1037	639	813	986	1156	1659	850	1059	1262	1463	2078	688	871	1045	1215	1710
900	440	561	683	805	1167	719	915	1109	1301	1867	957	1191	1420	1646	2338	774	979	1175	1367	1924
1000	488	624	759	895	1296	799	1017	1233	1445	2074	1063	1324	1578	1829	2597	860	1088	1306	1519	2138
1100	537	686	835	984	1426	879	1118	1356	1590	2282	1169	1456	1736	2012	2857	947	1197	1436	1671	2352
1200	586	748	911	1074	1556	959	1220	1479	1734	2489	1276	1588	1894	2195	3117	1033	1306	1567	1823	2566
1300	635	811	987	1163	1685	1039	1322	1602	1879	2697	1382	1721	2051	2378	3376	1119	1415	1697	1974	2779
1400	684	873	1063	1253	1815	1119	1423	1726	2023	2904	1488	1853	2209	2561	3636	1205	1524	1828	2126	2993
1600	782	998	1215	1432	2074	1278	1627	1972	2312	3319	1701	2118	2525	2927	4156	1377	1741	2089	2430	3421
1800	879	1123	1366	1611	2334	1438	1830	2219	2601	3734	1914	2382	2840	3293	4675	1549	1959	2350	2734	3848
2000	977	1247	1518	1790	2593	1598	2033	2465	2890	4148	2126	2647	3156	3659	5195	1721	2177	2611	3038	4276
2300	1124	1435	1746	2058	2982	1838	2338	2835	3324	4771	2445	3044	3629	4207	5974	1979	2503	3003	3493	4917
2600	1270	1622	1974	2327	3371	2077	2643	3205	3757	5393	2764	3441	4103	4756	6753	2237	2830	3395	3949	5559
3000	1465	1871	2277	2684	3889	2397	3050	3698	4335	6223	3189	3971	4734	5488	7792	2581	3265	3917	4556	6414

Глубина [мм]	Тип 22 100					Тип 30 155					Тип 33 155						
	200	300	400	500	600	900	300	400	500	600	900	200	300	400	500	600	900
Высота [мм]																	
Длина [мм]																	
400	-	567	715	855	991	1371	485	609	729	843	1170	-	766	965	1151	1327	1806
500	-	709	894	1069	1238	1714	606	762	911	1054	1462	-	958	1206	1439	1658	2257
600	603	851	1073	1280	1486	2057	727	914	1093	1264	1755	885	1149	1447	1726	1990	2709
700	703	991	1252	1497	1734	2399	849	1067	1275	1475	2047	1036	1341	1688	2014	2322	3160
800	804	1135	1430	1711	1981	2742	970	1219	1458	1686	2340	1184	1532	1929	2302	2653	3612
900	904	1276	1609	1925	2229	3085	1091	1371	1640	1897	2632	1332	1724	2170	2589	2985	4063
1000	1004	1418	1788	2138	2477	3428	1212	1524	1822	2107	2924	1480	1916	2412	2877	3317	4515
1100	1105	1560	1967	2352	2724	3770	1334	1676	2004	2318	3217	1627	2107	2653	3165	3648	4966
1200	1205	1702	2146	2566	2972	4113	1455	1828	2187	2529	3509	1775	2299	2894	3453	3980	5418
1300	1306	1844	2324	2780	3220	4456	1576	1981	2369	2740	3802	1923	2490	3135	3740	4312	5869
1400	1406	1985	2503	2994	3467	4799	1697	2133	2551	2950	4094	2071	2682	3376	4028	4643	6321
1600	1607	2269	2861	3421	3962	5484	1940	2438	2915	3372	4679	2367	3065	3859	4604	5307	7224
1800	1808	2553	3218	3849	4458	6170	2182	2743	3280	3793	5264	2663	3448	4341	5179	5970	8127
2000	2009	2836	3576	4277	4953	6855	2425	3047	3644	4215	5849	2959	3831	4823	5754	6633	9030
2300	2310	3262	4112	4918	5696	7884	2788	3505	4191	4847	6726	3403	4406	5547	6618	7628	10384
2600	2611	3687	4649	5560	6439	8912	3152	3962	4737	5479	7603	3847	4981	6270	7481	8623	11738
3000	3013	4254	5364	6415	7430	10283	3637	4571	5466	6322	8773	4439	5747	7235	8632	9950	13544

**Таб. 2** Радиаторы Kermi therm-x2 Plan-/Line-K-/V/Hygiene (PK0, PTV, PLK, PLV, PH0)  
номинальный тепловой поток Q<sub>н</sub>, Вт по ГОСТ Р 53583

Глубина [мм]	Тип 10 63					Тип 11 63					Тип 12 66					Тип 20 102				
	305	405	505	605	905	305	405	505	605	905	305	405	505	605	905	305	405	505	605	905
Высота [мм]																				
Длина [мм]																				
405	173	222	269	316	449	292	371	449	527	760	398	489	581	675	978	323	405	485	564	801
505	216	277	336	394	560	364	462	560	657	948	496	610	724	842	1219	403	505	604	703	999
605	259	332	402	472	671	436	554	671	785	1135	595	731	868	1009	1460	483	605	724	842	1196
705	302	387	469	550	780	508	646	782	917	1323	693	851	1011	1175	1702	563	705	844	981	1394
805	345	442	535	627	893	580	737	893	1047	1511	791	972	1155	1342	1943	642	805	963	1121	1592
905	387	496	602	705	1004	652	829	1003	1177	1698	890	1093	1298	1509	2184	722	905	1083	1260	1790
1005	430	551	668	783	1115	724	920	1114	1307	1886	988	1214	1442	1675	2426	802	1005	1203	1399	1987
1105	473	606	734	861	1226	796	1012	1225	1437	2074	1086	1334	1585	1842	2667	882	1105	1323	1538	2185
1205	516	661	801	939	1336	868	1103	1336	1567	2261	1185	1455	1729	2009	2908	962	1205	1442	1678	2383
1305	559	716	867	1017	1447	940	1195	1447	1697	2449	1283	1576	1872	2175	3150	1041	1305	1562	1817	2581
1405	601	771	934	1095	1558	1012	1286	1558	1827	2637	1381	1697	2015	2342	3391	1121	1405	1682	1956	2778
1605	687	880	1067	1251	1780	1155	1470	1779	2087	3012	1578	1938	2302	2676	3874	1281	1605	1921	2234	3174
1805	773	990	1200	1407	2002	1299	1653	2001	2347	3387	1775	2180	2589	3009	4357	1440	1805	2160	2513	3569
2005	858	1100	1333	1563	2224	1443	1836	2223	2607	3763	1971	2421	2876	3342	4839	1600	2006	2400	2791	3965
2305	987	1264	1532	1797	2556	1659	2111	2556	2998	4326	2266	2783	3306	3843	5563	1839	2306	2759	3209	4558
2605	1115	1429	1732	2030	2889	1875	2385	2888	3388	4889	2561	3146	3737	4343	6288	2079	2606	3118	3627	5151
3005	1286	1648	1997	2342	3333	2163	2752	3332	3908	5639	2954	3629	4310	5009	7253	2398	3006	3596	4183	5942

Глубина [мм]	Тип 22 102					Тип 30 157					Тип 33 157						
	205	305	405	505	905	305	405	505	605	905	205	305	405	505	605	905	
Высота [мм]																	
Длина [мм]																	
405	-	545	681	812	941	1321	466	577	685	793	1129	-	749	956	1148	1328	1813
505	-	680	850	1013	1173	1647	581	719	854	989	1407	-	934	1191	1432	1656	2260
605	583	815	1018	1210	1405	1973	696	862	1023	1185	1686	865	1119	1427	1715	1984	2708
705	679	947	1186	1414	1638	2299	811	1004	1193	1381	1965	1010	1304	1663	1999	2312	3155
805	775	1084	1354	1614	1870	2625	926	1147	1362	1577	2243	1153	1489	1899	2282	2640	3603
905	872	1219	1522	1815	2102	2951	1041	1289	1531	1773	2522	1296	1674	2135	2566	2968	4051
1005	968	1354	1691	2015	2334	3277	1156	1431	1700	1969	2801	1439	1859	2371	2849	3296	4498
1105	1064	1488	1859	2216	2567	3603	1270	1574	1869	2165	3079	1583	2044	2607	3133	3624	4946
1205	1161	1623	2027	2416	2799	3929	1385	1716	2038	2361	3358	1726	2229	2843	3416	3952	5393
1305	1257	1758	2195	2617	3031	4255	1500	1859	2208	2557	3637	1869	2414	3079	3700	4280	5841
1405	1353	1892	2363	2817	3264	4581	1615	2001	2377	2752	3915	2012	2599	3315	3983	4608	6288
1605	1546	2162	2700	3218	3728	5233	1845	2286	2715	3144	4473	2299	2969	3787	4550	5264	7184
1805	1739	2431	3036	3619	4193	5885	2075	2571	3053	3536	5030	2585	3339	4259	5117	5920	8079
2005	1931	2700	3373	4020	4657	6538	2305	2856	3392	3928	5588	2872	3709	4730	5684	6576	8974
2305	2220	3104	3877	4622	5354	7516	2650	3283	3899	4516	6424	3301	4264	5438	6535	7560	10317
2605	2509	3508	4382	5223	6051	8494	2995	3710	4407	5103	7260	3731	4819	6146	7385	8544	11659
3005	2895	4047	5055	6025	6980	9798	3455	4280	5083	5887	8374	4304	5559	7090	8519	9856	13450

**Таб. 3** Радиаторы Kermi therm-x2 Profil-KI-V/Hygiene (FK0, FTV, FH0)  
Вес радиатора, кг

Глубина [мм]	Тип 10 61					Тип 11 61					Тип 12 64					Тип 20 100				
	300	400	500	600	900	300	400	500	600	900	300	400	500	600	900	300	400	500	600	900
Высота [мм]																				
Длина [мм]																				
400	3,07	3,84	4,61	5,38	7,69	4,46	5,70	6,94	8,17	11,89	6,34	8,24	10,15	12,06	17,78	5,61	7,14	8,68	10,22	14,84
500	3,65	4,62	5,58	6,54	9,43	5,32	6,86	8,39	9,93	14,53	7,68	10,05	12,42	14,79	21,90	6,76	8,69	10,61	12,53	18,31
600	4,23	5,39	6,54	7,70	11,16	6,13	7,97	9,80	11,63	17,12	9,03	11,86	14,70	17,53	26,02	7,92	10,23	12,54	14,85	21,77
700	4,81	6,16	7,51	8,85	12,89	6,93	9,06	11,19	13,32	19,70	10,38	13,67	16,97	20,26	30,15	9,08	11,77	14,47	17,16	25,24
800	5,39	6,93	8,47	10,01	14,63	7,79	10,22	12,64	15,07	22,34	11,72	15,48	19,24	23,00	34,27	10,24	13,32	16,39	19,47	28,71
900	5,97	7,70	9,43	11,16	16,36	8,65	11,38	14,10	16,82	24,98	13,07	17,29	21,51	25,73	38,39	11,40	14,86	18,32	21,78	32,17
1000	6,55	8,47	10,40	12,32	18,09	9,51	12,53	15,55	18,57	27,62	14,47	19,15	23,83	28,52	42,56	12,65	16,49	20,34	24,19	35,73
1100	7,13	9,24	11,36	13,48	19,83	10,37	13,69	17,00	20,32	30,26	15,82	20,96	26,11	31,25	46,68	13,80	18,04	22,27	26,50	39,20
1200	7,71	10,02	12,32	14,63	21,56	11,23	14,85	18,46	22,07	32,91	17,16	22,77	28,38	33,98	50,81	14,96	19,58	24,20	28,81	42,67
1300	8,29	10,79	13,29	15,79	23,29	12,09	16,00	19,91	23,82	35,55	18,51	24,58	30,65	36,72	54,93	16,12	21,12	26,12	31,13	46,13
1400	8,87	11,56	14,25	16,95	25,03	12,95	17,16	21,37	25,57	38,19	19,86	26,39	32,92	39,45	59,05	17,28	22,67	28,05	33,44	49,60
1600	10,02	13,10	16,18	19,26	28,49	14,77	19,57	24,37	29,17	43,56	22,61	30,06	37,52	44,97	67,34	19,69	25,84	32,00	38,16	56,62
1800	11,27	14,74	18,20	21,66	32,05	16,60	21,99	27,38	32,78	48,96	25,39	33,77	42,15	50,53	75,68	22,10	29,02	35,95	42,87	63,65
2000	12,43	16,28	20,13	23,97	35,52	18,32	24,30	30,29	36,28	54,24	28,08	37,39	46,70	56,00	83,92	24,41	32,11	39,80	47,50	70,58
2300	14,17	18,59	23,02	27,44	40,72	20,90	27,78	34,65	41,53	62,16	32,18	42,87	53,56	64,26	96,34	27,98	36,83	45,68	54,53	81,07
2600	15,90	20,91	25,91	30,91	45,92	23,48	31,25	39,01	46,78	70,09	36,27	48,35	60,43	72,51	108,75	31,55	41,55	51,55	61,56	91,57
3000	18,22	23,99	29,76	35,54	52,85	26,92	35,87	44,83	53,78	80,65	41,71	55,64	69,57	83,50	125,29	36,27	47,81	59,36	70,90	105,53

Глубина [мм]	Тип 22 100					Тип 30 155				Тип 33 155							
	200	300	400	500	900	300	400	500	900	200	300	400	500	900			
Высота [мм]																	
Длина [мм]																	
400	-	7,29	9,53	11,77	14,01	20,72	8,28	10,59	12,90	15,21	22,14	-	10,81	14,16	17,52	20,87	30,94
500	-	8,81	11,59	14,37	17,15	25,49	10,02	12,91	15,79	18,68	27,34	-	13,08	17,25	21,41	25,58	38,08
600	7,23	10,32	13,64	16,97	20,29	30,25	11,76	15,22	18,68	22,15	32,54	10,80	15,35	20,33	25,31	30,29	45,23
700	8,31	11,84	15,70	19,56	23,43	35,01	13,50	17,54	21,58	25,62	37,74	12,42	17,62	23,41	29,21	35,00	52,37
800	9,40	13,35	17,76	22,16	26,57	39,78	15,23	19,85	24,47	29,08	42,94	14,05	19,89	26,50	33,10	39,71	59,52
900	10,48	14,87	19,81	24,76	29,70	44,54	16,97	22,16	27,36	32,55	48,14	15,67	22,16	29,58	37,00	44,41	66,66
1000	11,65	16,47	21,96	27,45	32,94	49,40	18,86	24,63	30,40	36,17	53,49	17,45	24,58	32,81	41,04	49,27	73,96
1100	12,74	17,99	24,02	30,05	36,07	54,16	20,60	26,94	33,29	39,64	58,69	19,07	26,85	35,90	44,94	53,98	81,10
1200	13,82	19,50	26,07	32,64	39,21	58,93	22,33	29,26	36,18	43,11	63,89	20,76	29,19	39,04	48,90	58,75	88,31
1300	14,91	21,02	28,13	35,24	42,35	63,69	24,07	31,57	39,08	46,58	69,09	22,26	31,33	42,00	52,66	63,33	95,33
1400	15,99	22,53	30,18	37,84	45,49	68,45	25,81	33,89	41,97	50,05	74,29	23,95	33,67	45,14	56,62	68,10	102,54
1600	18,25	25,65	34,39	43,13	51,86	78,07	29,43	38,67	47,90	57,14	84,84	27,35	38,36	51,46	64,56	77,67	116,98
1800	20,42	28,77	38,59	48,41	58,23	87,69	33,00	43,39	53,78	64,16	95,33	30,59	42,99	57,72	72,45	87,17	131,36
2000	22,58	31,80	42,70	53,61	64,51	97,22	36,47	48,02	59,56	71,10	105,73	33,84	47,53	63,88	80,24	96,59	145,65
2300	25,93	36,44	48,96	61,49	74,02	111,60	41,84	55,11	68,38	81,66	121,48	38,87	54,49	73,28	92,07	110,86	167,23
2600	29,27	41,07	55,22	69,38	83,53	125,99	47,20	62,20	77,21	92,21	137,23	43,89	61,46	82,68	103,91	125,13	188,81
3000	33,70	47,22	63,54	79,86	96,18	145,13	54,30	71,61	88,93	106,24	158,18	50,54	70,69	95,16	119,64	144,12	217,54

Таб. 4 Радиаторы Kermi therm-x2 Plan-/Line-K/-V/Hygiene (PK0, PTV, PLK, PLV, PHO)

Вес радиатора, кг

Глубина [мм]	Тип 10 63					Тип 11 63					Тип 12 66					Тип 20 102					
	Высота [мм]	305	405	505	605	905	305	405	505	605	905	305	405	505	605	905	305	405	505	605	905
Длина [мм]																					
405	4,21	5,32	6,42	7,53	10,85	5,52	7,10	8,67	10,25	14,97	7,40	9,64	11,88	14,13	20,85	6,84	8,73	10,62	12,50	18,16	
505	5,06	6,44	7,82	9,20	13,34	6,64	8,59	10,54	12,49	18,34	8,99	11,78	14,57	17,35	25,71	8,29	10,64	12,99	15,34	22,40	
605	5,91	7,56	9,22	10,87	15,82	7,70	10,03	12,36	14,68	21,66	10,59	13,92	17,25	20,58	30,56	9,74	12,56	15,37	18,19	26,64	
705	6,76	8,69	10,61	12,54	18,31	8,75	11,46	14,16	16,87	24,98	12,19	16,06	19,93	23,80	35,41	11,19	14,47	17,75	21,03	30,87	
805	7,61	9,81	12,01	14,20	20,79	9,87	12,95	16,03	19,11	28,35	13,79	18,21	22,62	27,03	40,27	12,64	16,38	20,13	23,87	35,11	
905	8,46	10,93	13,40	15,87	23,28	10,98	14,44	17,90	21,35	31,73	15,39	20,35	25,30	30,26	45,12	14,08	18,29	22,50	26,72	39,35	
1005	9,31	12,06	14,80	17,54	25,77	12,09	15,93	19,76	23,60	35,10	17,04	22,54	28,04	33,53	50,03	15,62	20,30	24,98	29,65	43,68	
1105	10,16	13,18	16,19	19,21	28,25	13,20	17,42	21,63	25,84	38,48	18,64	24,68	30,72	36,76	54,88	17,07	22,21	27,35	32,49	47,92	
1205	11,02	14,30	17,59	20,88	30,74	14,32	18,91	23,49	28,08	41,85	20,24	26,82	33,41	39,99	59,73	18,52	24,12	29,73	35,34	52,15	
1305	11,87	15,43	18,99	22,55	33,22	15,43	20,40	25,36	30,33	45,22	21,84	28,97	36,09	43,21	64,58	19,97	26,04	32,11	38,18	56,39	
1405	12,72	16,55	20,38	24,21	35,71	16,54	21,89	27,23	32,57	48,60	23,44	31,11	38,77	46,44	69,44	21,41	27,95	34,49	41,02	60,63	
1605	14,42	18,80	23,17	27,55	40,68	18,86	24,96	31,06	37,15	55,44	26,69	35,44	44,19	52,94	79,20	24,40	31,87	39,33	46,80	69,20	
1805	16,21	21,13	26,05	30,98	45,75	21,20	28,05	34,90	41,75	62,30	29,98	39,82	49,65	59,49	88,99	27,39	35,78	44,18	52,58	77,76	
2005	17,91	23,38	28,85	34,31	50,72	23,42	31,03	38,63	46,24	69,05	33,18	44,10	55,02	65,94	98,70	30,28	39,61	48,94	58,26	86,24	
2305	20,46	26,75	33,03	39,32	58,18	26,76	35,50	44,23	52,97	79,17	38,03	50,58	63,12	75,67	113,31	34,72	45,44	56,16	66,88	99,04	
2605	23,01	30,12	37,22	44,32	65,63	30,10	39,97	49,83	59,70	89,30	42,88	57,05	71,23	85,40	127,92	39,16	51,27	63,39	75,50	111,85	
3005	26,42	34,61	42,80	51,00	75,58	34,55	45,93	57,30	68,67	102,79	49,33	65,67	82,02	98,36	147,39	45,04	59,02	72,99	86,97	128,89	

Глубина [мм]	Тип 22 102					Тип 30 157					Тип 33 157							
	Высота [мм]	205	305	405	505	605	905	305	405	505	605	905	205	305	405	505	605	905
Длина [мм]																		
405	-	8,36	10,94	13,51	16,08	23,80	9,63	12,29	14,96	17,62	25,62	-	11,87	15,56	19,24	22,93	34,00	
505	-	10,13	13,33	16,52	19,72	29,30	11,67	14,99	18,32	21,64	31,61	-	14,39	18,97	23,55	28,13	41,88	
605	8,31	11,90	15,72	19,53	23,35	34,80	13,72	17,70	21,68	25,66	37,60	11,87	16,91	22,39	27,86	33,33	49,75	
705	9,57	13,67	18,11	22,54	26,98	40,30	15,76	20,40	25,04	29,67	43,59	13,67	19,44	25,80	32,17	38,53	57,63	
805	10,82	15,44	20,50	25,56	30,62	45,79	17,81	23,10	28,40	33,69	49,58	15,47	21,96	29,22	36,48	43,74	65,51	
905	12,08	17,21	22,89	28,57	34,25	51,29	19,85	25,80	31,76	37,71	55,57	17,26	24,49	32,64	40,79	48,94	73,39	
1005	13,43	19,07	25,37	31,67	37,97	56,88	22,05	28,66	35,27	41,88	61,71	19,21	27,16	36,20	45,24	54,29	81,41	
1105	14,69	20,84	27,76	34,68	41,61	62,38	24,09	31,36	38,63	45,89	67,69	21,01	29,68	39,62	49,55	59,49	89,29	
1205	15,95	22,60	30,15	37,69	45,24	67,88	26,14	34,06	41,99	49,91	73,68	22,87	32,27	43,10	53,93	64,75	97,23	
1305	17,21	24,37	32,54	40,71	48,87	73,37	28,18	36,76	45,35	53,93	79,67	24,54	34,67	46,38	58,10	69,82	104,98	
1405	18,47	26,14	34,93	43,72	52,51	78,87	30,23	39,47	48,71	57,94	85,66	26,40	37,26	49,87	62,48	75,09	112,92	
1605	21,07	29,77	39,80	49,83	59,86	89,96	34,47	45,02	55,58	66,13	97,79	30,15	42,45	56,85	71,25	85,64	128,83	
1805	23,59	33,40	44,67	55,95	67,22	101,04	38,65	50,52	62,39	74,25	109,86	33,75	47,59	63,77	79,95	96,13	144,67	
2005	26,11	36,94	49,45	61,97	74,49	112,04	42,74	55,92	69,11	82,29	121,84	37,34	52,64	70,61	88,57	106,53	160,43	
2305	29,97	42,34	56,72	71,10	85,48	128,62	49,03	64,18	79,34	94,49	139,96	42,89	60,36	81,00	101,65	122,29	184,21	
2605	33,84	47,73	63,98	80,23	96,47	145,21	55,31	72,44	89,57	106,69	158,08	48,43	68,09	91,40	114,72	138,04	207,99	
3005	38,96	54,90	73,63	92,36	111,10	167,29	63,64	83,40	103,16	122,91	182,18	55,77	78,33	105,22	132,11	158,99	239,65	



---

## DE – Wandkonsole lang

### Zulässiger Gebrauch

Die Konsolen dürfen nur zur Montage von Heizkörpern verwendet werden.

Jeder andere Gebrauch ist nicht bestimmungsgemäß und daher unzulässig.

### Sicherheitshinweise

Vor der Montage diese Anleitung gründlich lesen.



---

#### Gefahr

##### Lebensgefahr!

- Lage der Versorgungsleitungen (Strom, Gas, Wasser) prüfen.
  - Keine Leitungen anbohren.
- 



---

#### Warnung

##### Personen- und Sachschäden!

- Untergrund auf Tragfähigkeit prüfen. Gewicht des befüllten Heizkörpers (siehe Unterlagen des Herstellers) und mögliche Zusatzlasten beachten.
  - Befestigungsmaterial auf Eignung prüfen und auf die bauliche Situation abstimmen.
  - Gesonderte Anforderungen, z.B. für öffentliche Gebäude (Schulen o.Ä.), berücksichtigen.
- 

### Entsorgung

Verpackung und nicht benötigte Teile dem Recycling oder der ordnungsgemäßen Entsorgung zuführen. Die örtlichen Vorschriften beachten.

### Montage

#### Konsolen montieren (Abb. 1–8)

- Befestigungsmaterial auf Schäden prüfen.
- Werkzeug und Befestigungsmaterial (Schrauben, Scheiben und Dübel) bereitlegen. Nur zugelassene Schrauben und Dübel verwenden, um die Traglast des

Heizkörpers zu gewährleisten (separat erhältlich beim Hersteller).

- Obere Bohrlöcher anzeichnen:
  - Maße des Heizkörpers siehe Gebrauchs- und Montageanleitung des Heizkörpers.
  - Bezugsmaß zur Lasche des Heizkörpers siehe Abb. 2.
- Löcher bohren und Dübel setzen. Wandbaustoff beachten.
- Konsolen entsprechend dem gewünschten Wandabstand positionieren, anschrauben, ausrichten und festschrauben.
- Untere Sicherungsschrauben montieren. Dabei darauf achten, dass der Dübel bündig zur Vorderkante der Konsole ist.
- Schallschutzclips an allen Konsolen montieren.
- Aushebesicherungen an den äußeren Konsolen montieren.

#### Heizkörper montieren und sichern (Abb. 9–10)

- Heizkörper mit den Laschen in die Konsolen einsetzen und seitlich ausrichten.
  - Aushebesicherungen über die Laschen des Heizkörpers klemmen.
- 

## EN – Long wall bracket

### Permissible use

The brackets must only be used for installing radiators. Any other use is contrary to its intended purpose and therefore not permissible.

### Safety instructions

Read these instructions thoroughly prior to installation.



---

#### Danger

##### Life-threatening situation!

- Check the condition of the supply lines (electricity, gas, water).
  - Do not drill into any lines.
-



## Warning

### Personal injury and material damage!

- Check substrate for load-bearing capacity. Take the **filled** weight of the radiator and possible additional loads into account (see manufacturer's data).
- Check fasteners for applicability and tailor them to the structural situation.
- Take special requirements, e.g. for public buildings (schools or the like), into account.

## Disposal

Packaging and any parts that are not needed should be recycled or disposed of properly. Observe local regulations.

## Installation

### Installing brackets (Fig. 1–8)

- Check fastening material for damage.
- Prepare tools and fastening materials (screws, washers and wall anchors). Use only approved screws and wall anchors to ensure the required load-bearing capacity for the radiator (available separately from the manufacturer).
- Mark position for upper holes to be drilled:
  - Radiator dimensions, see radiator instruction and installation manual.
  - Radiator strap reference dimension, see Fig. 2.
- Drill holes and insert wall anchors. Note the material used for the wall.
- Position, attach, align and secure brackets based on the desired wall spacing.
- Install the lower retaining screws. Ensure that the wall anchor is flush with the front edge of the bracket.
- Attach sound-absorbing clips to all brackets.
- Attach lift restraints to the outer brackets.

### Installing and securing the radiator (Fig. 9–10)

- Place radiator with the straps into the brackets and align laterally.
- Clamp the lift restraints over the radiator straps.

## RU – Длинный стеной кронштейн

### Допустимое применение

Кронштейны разрешается использовать только для монтажа панельных радиаторов.

Любое другое применение является применением не по назначению и поэтому недопустимо.

### Правила техники безопасности

- Перед монтажом внимательно изучите данное руководство.



### опасность

#### Опасно для жизни!

- Проверьте расположение питающих линий (электричество, газ, вода).
- При сверлении не заденьте провод или трубопровод.



### ПРЕДУПРЕЖДЕНИЕ

#### Вред, причиненный личности или имуществу!

- Проверьте допустимую нагрузку на основу. Учитывайте вес заполненного радиатора (см. документацию производителя) и возможную дополнительную нагрузку.
- Проверьте пригодность крепежного материала, выбирайте крепления, подходящие для имеющихся условий монтажа.
- Учитывайте особые требования, например, для общественных зданий (школы и т. п.).

## Утилизация

Упаковка и ненужные детали подлежат доставке для вторичной переработки или надлежащей утилизации. Соблюдайте все местные предписания.

## Монтаж

### Установка кронштейнов (рис. 1-8)

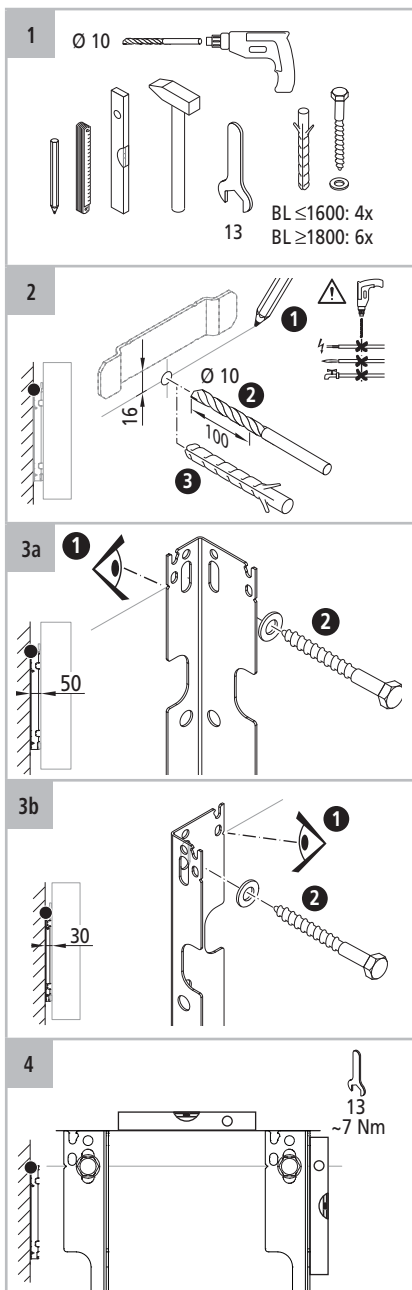
- Проверьте крепежный материал на отсутствие повреждений.
- Подготовьте инструменты и крепежный материал (болты, шайбы и дюбеля). Используйте только разрешенные для этого болты и дюбеля, чтобы крепления гарантированно выдержали

вес радиатора (можно отдельно приобрести у производителя).

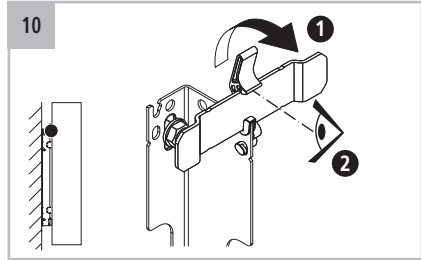
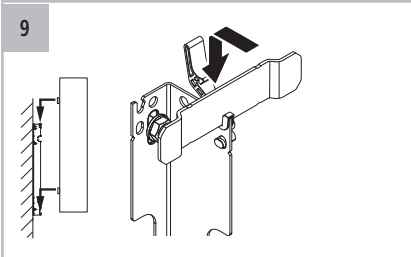
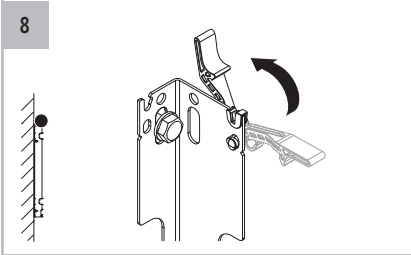
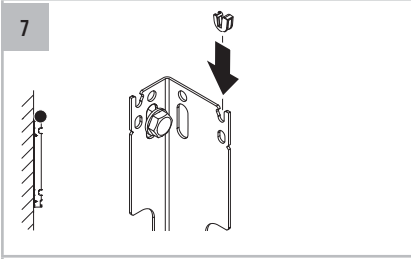
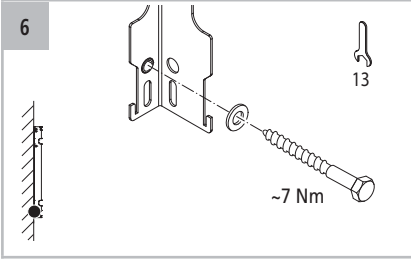
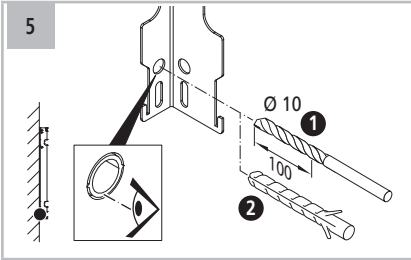
- Разметка верхних сверлений:
  - Размеры радиатора см. в инструкции по эксплуатации и монтажу радиатора.
  - Размер по отношению к накладке радиатора указан на рис. 2
- Просверлите отверстия и вставьте дюбеля. Учитывайте материал, из которого сделаны стены.
- Разместите кронштейны с учетом нужного расстояния от стены, наживите винты для крепления, выровняйте кронштейны и затяните винты.
- Установите нижние фиксирующие винты. При этом проследите, чтобы дюбель был установлен заподлицо с передней кромкой кронштейна.
- Установите звукоизоляционные скобы на всех кронштейнах.
- Установите планки защиты от демонтажа на внешних кронштейнах.

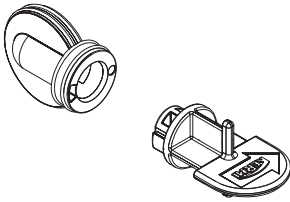
#### Установка и фиксация радиатора (рис. 9–10)

- Вставьте радиатор накладками в кронштейны и выровняйте по бокам.
- Закрепите планки защиты от демонтажа на накладках радиатора.









## DE – Trennstopfen

### Zulässiger Gebrauch

Der Therm X2®-Trennstopfen darf nur bei mehrlagigen Kompaktheizkörpern und gleich- oder wechselseitigem Anschluss verwendet werden (zulässige Anschlussarten und gekoppelte Systeme, siehe technische Unterlagen). Der Trennstopfen wird in das Anschlussgewinde eingebaut, an das die Rücklaufleitung angeschlossen wird. Jeder andere Gebrauch ist nicht bestimmungsgemäß und daher unzulässig.

### Sicherheitshinweise

- Vor der Montage diese Anleitung gründlich lesen, um Funktionsstörungen und/oder Leistungsverlust des Heizkörpers bei unsachgemäßer Montage zu vermeiden.
- Trennstopfen nur in der Schutzverpackung lagern und transportieren, um eine undichte Verbindung bei mechanischer Beschädigung des Trennstopfens zu vermeiden.

### Entsorgung

Führen Sie unsgediente Heizkörper mit Zubehör dem Recycling oder der ordnungsgemäßen Entsorgung zu. Beachten Sie die örtlichen Vorschriften.

### Montage

- Montageschlüssel lagerichtig und bis zum Anschlag auf den Trennstopfen stecken (Abb. 11).
- Einbaulage des Trennstopfens mit Montageschlüssel beachten (Abb. 12):
  - Griffleiste waagrecht
  - Pfeil zeigt in Richtung hintere/mittlere Heizplatte
- Trennstopfen in das Anschlussgewinde des Heizkörpers einführen (Abb. 12):
  - Trennscheibe leicht zusammendrücken
  - Trennstopfen unter leichten Hin- und Herbewegungen bis zum Anschlag einschieben
- Einbaulage des Montageschlüssel prüfen (Abb. 13):
  - Montageschlüssel am Anschlag
  - Griffleiste waagrecht

- Montageschlüssel abziehen (Abb. 13).
- Heizkörper mit geeigneten Verschraubungen wasserseitig anschließen. Dabei die **max. Einschraubtiefe in das Anschlussgewinde beachten: 14 mm.**

## EN – Sealing plug

### Proper use

The Therm X2® sealing plug may only be used at multiple-layer compact radiators and connection on same or alternating sides (refer to the technical documentation for permissible types of connections and coupled systems). The sealing plug is installed in the connection thread to which the return line is connected. Any other use is improper and is therefore prohibited.

### Safety precautions

- Read this manual thoroughly before installation in order to avoid malfunctions and/or reduced performance of the radiator through improper installation.
- Always store and transport the sealing plug in a protective packaging in order to avoid an untight connection caused by mechanical damage to the sealing plug.

### Disposal

Take the packaging and parts not required to a recycling centre or authorised waste management facility. Observe the local regulations.

### Installation

- Put installation wrench onto sealing plug in correct position and as far as it will go (Fig. 11).
- Observe installation position of sealing plug with installation wrench (Fig. 12):
  - Handle strip horizontal
  - Arrow points to rear/middle heater plate
- Insert sealing plug into connection thread of radiator (Fig. 12):
  - Compress divider disc slightly
  - Push in sealing plug as far as it will go, while moving it slightly to-and-fro
- Check installation position of installation wrench (Fig. 13):
  - Installation wrench as far as it will go
  - Handle strip horizontal
- Pull out installation wrench (Fig. 13).
- Connect radiator at water side with suitable screw fittings. Observe **the max. screw-in depth into the connection thread: 14 mm.**

## RU – Разделительная пробка

### Допустимое применение

Разделительную пробку Therm X2® разрешается использовать только для многопанельных компактных радиаторов с односторонним или диагональным подключением (допустимые способы подключения и присоединенные системы см. в технической документации). Разделительная пробка вставляется в соединительную резьбу, к которой подключается обратный трубопровод.

Любое иное использование является использованием не по назначению и поэтому недопустимо.

### Указания по безопасности

- Перед монтажом внимательно прочитайте данную инструкцию, чтобы предотвратить сбой и/или потерю мощности радиатора в результате неправильного монтажа.
- Хранить и транспортировать разделительную пробку только в защитной упаковке, чтобы предотвратить негерметичность вследствие ее механического повреждения.

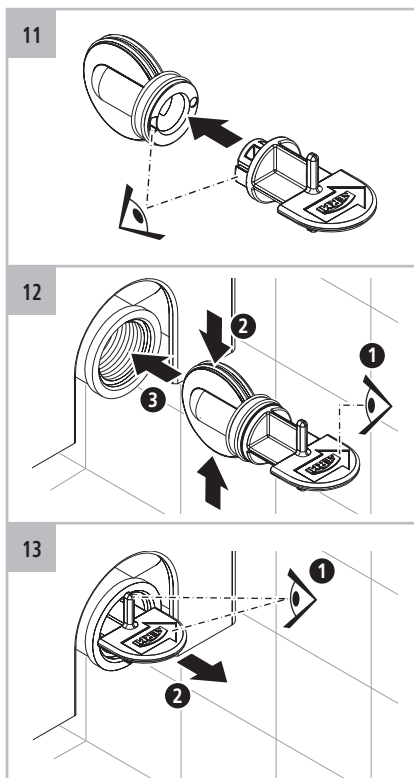
### Утилизация

Упаковку и неиспользуемые компоненты направить на вторичную переработку или утилизировать надлежащим образом. Соблюдать местные предписания.

### Монтаж

- Правильно и до упора вставить монтажный ключ в разделительную пробку (рис. 11).
- Учитывать положение разделительной пробки с монтажным ключом (рис. 12):
  - Ручка расположена горизонтально
  - Стрелка показывает в направлении задней/средней панели
- Вставить разделительную пробку в соединительную резьбу радиатора (рис. 12):
  - Слегка сжать разделительную пробку
  - Слегка перемещая разделительную пробку вперед и назад, вставить ее до упора
- Проверить положение монтажного ключа (рис. 13):
  - Монтажный ключ вставлен до упора
  - Ручка расположена горизонтально
- Вынуть монтажный ключ (рис. 13).
- Подсоединить радиатор к водяной системе с помощью подходящего резьбового соединения.

**При этом учитывать макс. глубину  
ввинчивания в соединительную резьбу: 14 мм**





ООО "АФГ РУС"  
Официальное  
представительство в РФ  
127106, г. Москва,  
Алтуфьевское шоссе, д. 1

Тел. +7 (495) 646 2719  
Факс +7 (495) 646 2718  
info@afg-rus.ru  
www.kermi.ru

Отметка ОТК	
Производство	