

## ПАСПОРТ

## КОМПЕНСАТОРЫ СИЛЬФОННЫЕ «ЭНЕРГИЯ» С ПРИСОЕДИНИТЕЛЬНЫМИ ЭЛЕМЕНТАМИ ИЗ НЕРЖАВЕЮЩЕЙ СТАЛИ

**Применение**

Осевые компенсаторы «Энергия» предназначены для компенсации осевых температурных удлинений трубопроводов внутренних систем водоснабжения зданий, жидкая среда внутри которых не агрессивна к конструкционным материалам данных компенсаторов. Применение компенсаторов «Энергия» на системах ГВС возможно только в тех случаях, когда протекающая через компенсатор вода не агрессивна к конструкционным материалам компенсатора. При выборе модели компенсатора необходимо обратить внимание на материал патрубков компенсатора и способ его присоединения к трубопроводу. Данный выбор должны делать проектировщики, учитывая конструкцию, материал, условия эксплуатации трубопровода и способ присоединения компенсатора к нему.

**Основные технические параметры**

<b>Тип</b>	<b>Энергия AWF-P, AWRP-P</b>	
Диаметр	20 – 200 мм	
Давление	1,6 МПа	
Температура среды	до 150 °С	
Среда	вода	

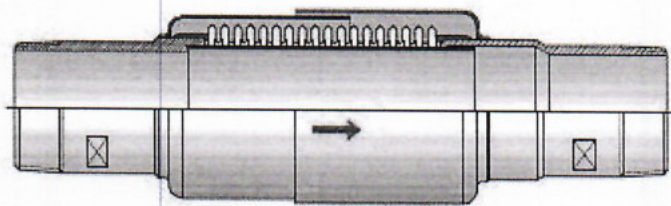
Ду	Осевой ход +сжатие/ -удлинение	Длина		Наружный диаметр	
		Le AWRF-P	Lp AWF-P	De AWRF-P	Dp AWF-P
мм	мм	мм		мм	
20	+32 / -10	286	-	39,8	-
25	+32 / -10	294	-	45,4	-
32	+32 / -10	305	-	53,4	-
40	+32 / -10	298	-	63,2	-
50	+32 / -10	337	-	79,7	-
65	+32 / -10	-	300	-	180
80	+32 / -10	-	300	-	195
100	+33 / -17	-	310	-	215
125	+33 / -17	-	320	-	245
150	+33 / -17	-	350	-	280
200	+33 / -17	-	360	-	335

**Материалы**

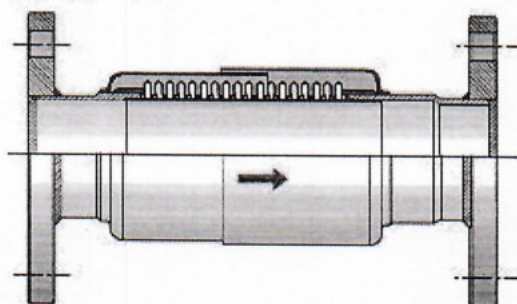
Наименование	Материалы
Сильфон многослойный	нержавеющая сталь
Патрубок	нержавеющая сталь
Внутренняя гильза	нержавеющая сталь
Наружная гильза	нержавеющая сталь



**Энергия-Аква (AWRF-P)**



**Энергия-Аква (AWF-P)**



**Правила монтажа**

**МОНТАЖ КОМПЕНСАТОРОВ ДОПУСКАЕТСЯ ТОЛЬКО ПОСЛЕ ИЗУЧЕНИЯ ПАСПОРТА ИЗДЕЛИЯ. МОНТАЖ И ОБСЛУЖИВАНИЕ КОМПЕНСАТОРОВ ДОЛЖНЫ ПРОИЗВОДИТЬСЯ ОРГАНИЗАЦИЯМИ, ИМЕЮЩИМИ СООТВЕТСТВУЮЩИЙ ДОПУСК СРО НА МОНТАЖ ВНУТРЕННИХ ИНЖЕНЕРНЫХ СИСТЕМ. ПЕРСОНАЛ ЭТИХ ФИРМ ДОЛЖЕН ИМЕТЬ СООТВЕТСТВУЮЩИЕ АТТЕСТАТЫ И УДОСТОВЕРЕНИЯ, ПОДТВЕРЖДАЮЩИЕ ИХ ЗНАНИЯ И КВАЛИФИКАЦИЮ, НЕОБХОДИМЫЕ ДЛЯ МОНТАЖА ВНУТРЕННИХ ИНЖЕНЕРНЫХ СИСТЕМ.**

Сильфонные компенсаторы моделей «Протон» и «Энергия» предназначены для компенсации температурных удлинений трубопроводов, жидкая среда внутри которых не агрессивна к конструкционным материалам компенсаторов. Материалы, способ присоединения и условия эксплуатации трубопроводов должны соответствовать конструкции компенсаторов и определяться проектировщиками на стадии разработки проектной документации. На трубопроводы, с установленными на них компенсаторами, запрещено заземлять бытовые приборы, электроинструмент и т. д. Трубопроводы должны иметь защиту от блуждающих токов. Компенсаторы должны быть защищены от электрохимической коррозии. Места установки компенсаторов выбираются в соответствии с расчетами в зависимости от условий эксплуатации системы трубопроводов (пространственного расположения, величины амплитуды перемещений и др.) согласно проектной документации, подготовленной компетентными проектировщиками. При монтаже компенсатора должны быть предусмотрены направляющие опоры трубопровода в непосредственной близости от компенсатора. Расстояние до ближайшей направляющей опоры должно составлять 4Ду, между первой и второй опорами – 14Ду. При монтаже компенсатора недопустимо сжатие, растяжение, изгиб или перекручивание гибкого элемента. При проведении монтажных работ необходимо строго следовать инструкции по монтажу и порядку производства монтажных работ. Гарантия не распространяется на компенсаторы, используемые с нарушением правил монтажа, инструкции по монтажу и порядка проведения монтажных работ.

**Инструкция по монтажу**

Осевые сильфонные компенсаторы необходимо должным образом запроектировать, хранить, перевозить, монтировать, эксплуатировать. При несоблюдении этих правил срок службы сильфонных компенсаторов может быть резко сокращен.

1. Сильфонные компенсаторы модели «Протон» и модели «Энергия» предназначены для компенсации температурных удлинений трубопроводов, жидкая среда внутри которых не агрессивна к конструкционным материалам компенсаторов. Материалы, способ присоединения и условия эксплуатации трубопроводов должны соответствовать конструкции компенсаторов и определяться проектировщиками на стадии разработки проектной документации.
2. Компенсаторы должны быть защищены от электрохимической коррозии.
3. На трубопроводы, с установленными на них компенсаторами, запрещено заземлять бытовые приборы, электроинструмент и т. д.



4. Трубопроводы, с установленными компенсаторами должны иметь защиту от блуждающих токов.
5. Компенсатор устанавливается на прямолинейном участке трубопровода, ограниченном двумя неподвижными опорами. Изгибы трубопровода на этом участке категорически не допускаются.  
Не используйте компенсаторы «Протон» и «Энергия» для компенсации удлинений больших, чем в таблице технических данных: осевой ход нельзя превышать ни при каких рабочих условиях.  
Трубы с динами, для которых недостаточно одного сильфонного компенсатора, необходимо разделить на отдельные участки приемлемой длины. При этом каждый участок ограничивается неподвижными опорами и в отношении температурных удлинений рассматривается как отдельный трубопровод.  
На компенсируемом участке не должно быть врезок. Исключение: радиаторные стояки системы отопления. Другие случаи рассматриваются индивидуально.
6. Все неподвижные, направляющие и скользящие опоры должны быть сконструированы и установлены так, чтобы они могли выдерживать распорные усилия и усилия жёсткости компенсаторов, а также вес трубопровода с водой и влияние врезок.
7. Компенсаторы тепловых удлинений трубопроводов нельзя использовать в качестве демпфера колебаний.
8. С сильфонными компенсаторами надо обращаться осторожно, чтобы не повредить их при ударе и не оцарапать об острые предметы.
9. Осевые компенсаторы должны испытывать нагрузки только в продольном направлении: не допускается напряжение кручения и воздействие изгибающего момента.
10. Не допускается попадание сыпучих и твёрдых веществ в гофры компенсатора; запрещено покрывать сильфон компенсатора тепловой изоляцией. Убедитесь, что посторонние предметы не попали между гофрами, если перед установкой компенсаторы хранились какое-то время! Перед вваркой компенсаторов в трубопровод гофры компенсатора должны быть надлежащим образом защищены от искр сварки (если компенсатор не оснащен наружной гильзой, его сильфон необходимо обмотать защитным материалом) для предотвращения попадания частиц раскаленного металла.
11. Кабель электросварки не должен контактировать с сильфоном компенсатора.
12. Компенсаторы «Протон» и «Энергия» снабжены внутренней гильзой и поэтому должны быть установлены направляющей стрелкой по направлению движения воды в трубе.
13. Компенсаторы «Протон» и «Энергия» нельзя подвергать воздействию сильных электрических токов! При сварочных работах в сети трубопроводов и при сварке относящихся к этой сети деталей запрещается заземлять сварочный аппарат на стояк со смонтированными компенсаторами.
14. Осевые сильфонные компенсаторы представляют собой механически нагруженные детали. Срок их службы зависит от числа циклов срабатывания под нагрузкой, а также от других факторов. Компенсаторы должны быть доступны для контроля и замены.
15. Расстояние от компенсатора до ближайшей (1-й) направляющей опоры должно быть 4Ду, между 1-ой и 2-ой направляющими опорами - 14Ду, остальные скользящие и направляющие опоры должны быть установлены в соответствии с нормативами.
16. В случае горизонтальной установки вес трубы должен быть распределён на неподвижные и направляющие опоры и не должен воздействовать на компенсатор.
17. Будьте осторожны! При монтаже не перекручивайте резьбовые компенсаторы (не вращайте патрубки относительно друг друга). Патрубки компенсаторов Ду20 - Ду50мм необходимо фиксировать гаечным ключом, а патрубки компенсаторов Ду65 - Ду100мм - трубным.
18. Если компенсатор устанавливается на вертикальном или горизонтальном стояке, необходимо, чтобы вес трубы не воздействовал на компенсатор (не сжимал, не растягивал и не сгибал его). Для этого следует предварительно смонтировать трубопровод, неподвижные и направляющие опоры и лишь после этого врезать компенсатор. Если трубопровод загрязнен, то перед монтажом компенсаторов его необходимо промыть.
19. Компенсаторы, запроектированные в соответствии с типовыми схемами, не требуют предварительного растяжения или сжатия. Компенсаторы нельзя деформировать - изгибать,



растягивать или сжимать, пытаясь «подогнать» их при монтаже («врезке») под ненадлежащее пространство.

20. В трубопроводной системе с компенсаторами недопустимы гидроудары!

21. Запрещается опрессовывать сильфонные компенсаторы сжатым воздухом.

22. Концентрация хлоридов в воде, протекающей через компенсатор, не должна превышать 30 мг/дм<sup>3</sup>.

23. Производитель оставляет за собой право модернизировать продукцию, изменять номенклатуру оборудования, его технические характеристики и цены без предварительного уведомления.

24. Допустимое опрессовочное давление не должно превышать номинальное рабочее давление более чем в 1,3 раза. Если требуется большее опрессовочное давление, пожалуйста, обратитесь к нашим техническим специалистам.

25. В жидкости, протекающей через компенсатор, недопустимо наличие твердых частиц во избежание эрозионного износа, а также засорения гофр компенсатора.

26. При вертикальной прокладке трубопроводов компенсаторы «Протон» и «Энергия» Ду15 - 40 устанавливаются под перекрытием (под потолком помещения).

При вертикальной прокладке трубопроводов компенсаторы свыше Ду50 в стандартной ситуации устанавливаются под перекрытием в соответствии со схемой (см. Пособие для проектировщиков систем отопления и водоснабжения”, 2015г. стр. 25, 26).

27. Компенсаторы «Энергия-Термо» и «Протон-Термо» Ду15-Ду20 необходимо монтировать только с использованием газовой сварки. Применение электрической сварки при монтаже вышеуказанных компенсаторов Ду15-Ду20 категорически запрещено!

### **Порядок производства монтажных работ**

1. Смонтировать трубопровод, неподвижные и направляющие опоры.

2. В случае, если трубопровод был загрязнён, его необходимо промыть.

3. Вырезать участок трубопровода на месте установки компенсатора строго по размерам компенсатора (вырезка «катушки»).

4. Установить компенсатор («врезка»).

Не допускать сдавливание, растягивание или сгибание компенсатора в момент монтажа (в том числе трубопроводом, не зафиксированным неподвижными и направляющими опорами)!

### **Правила транспортировки**

Компенсаторы транспортируются всеми видами транспорта в крытых транспортных средствах в заводской упаковке в соответствии с правилами перевозок, действующих на каждом виде транспорта.

При транспортировке строго запрещено: бросать, сдавливать, переворачивать упаковку с компенсаторами, подвергать упаковку и компенсаторы воздействию атмосферных осадков, нарушать целостность упаковки с компенсаторами.

После отгрузки в транспортную компанию или представителям покупателя производитель не несет ответственности за сохранность компенсаторов во время перевозки.

### **Гарантии**

18 месяцев со дня продажи.

Потребитель теряет гарантийные права, если:

- применение не соответствует назначению и (или) заявленным характеристикам
- были нарушены вышеперечисленные правила монтажа, инструкция по монтажу, порядок производства монтажных работ
- компенсаторы были отремонтированы собственными силами без согласования с поставщиком
- компенсаторам были нанесены механические повреждения
- не соблюдены условия эксплуатации и (или) монтажа
- поставщику не была предоставлена возможность установить причину выхода из строя изделия или его частей



# КОМПЕНСАТОРЫ СИЛЬФОННЫЕ «ЭНЕРГИЯ»

- компенсатор в ходе монтажа был растянут или сжат сверх осевого хода

Во время действия гарантийного срока покупателю бесплатно предоставляются консультации по применению, хранению, эксплуатации приобретенных компенсаторов, стоимость данных консультаций включена в стоимость компенсаторов.

Доставка к месту гарантийного обслуживания осуществляется покупателем за свой счет. Гарантия не предусматривает возмещение материального ущерба в случаях аварии и травматизма, связанных с эксплуатацией изделия.

**Производитель оставляет за собой право на изменение конструкции компенсаторов в будущем без предварительного уведомления.**

## Поставка

Позиция	Модель компенсатора	Ду, мм	Ру, бар	Количество, шт
1	Энергия-аква AWRFP	40	16	6
2	Энергия-аква АЩРР	65	16	6

Дата

27.12.2018

Компенсаторы «Протон-Энергия»

Тел./факс: 8(495) 765-56-70, 8 (499) 940-75-50

