

1 ОСНОВНЫЕ СВЕДЕНИЯ ОБ ИЗДЕЛИИ

- 1.1 **Наименование и обозначение изделия:** Кран шаровой разборный фланцевый полнопроходной, климатическое исполнение ХЛ1, с редуктором **11с67п (КЗШС41нж) СФ.01.3**, далее КШ. В маркировке КШ следует различать обозначения: 11с67п – маркировка для экспортируемого товара; КЗШС41нж – маркировка товара для внутреннего рынка Украины.
- 1.2 **Предприятие изготовитель:** ООО «Луганский завод трубопроводной арматуры «МАРШАЛ», Украина, 91054, г. Луганск, ул. Монтажная, 13.
- 1.3 **Назначение изделия:** КШ предназначен для установки в качестве запорного устройства, полностью перекрывающего поток рабочей среды на трубопроводах, транспортирующих воду, газ, нефтепродукты и другие нетоксичные и неагрессивные среды, нейтральные к материалам деталей крана.
- 1.4 **Сертификаты соответствия:** Сертификат соответствия Техническому регламенту Таможенного союза RU C-UA.AЯ45.B.00420, Сертификат УкрСЕПРО № UA1.039.0189983-12.

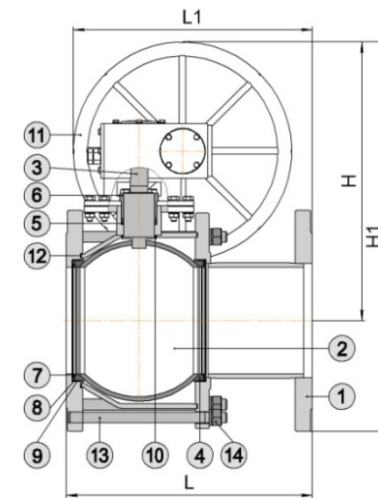
2 ОСНОВНЫЕ ТЕХНИЧЕСКИЕ ДАННЫЕ И ХАРАКТЕРИСТИКИ

Номинальный диаметр, DN	Номинальное давление, PN, (МПа)	Эффективный диаметр, мм, D _{эф}	Строительная длина, мм, L	Длина, мм, L1	Высота, мм, H	Высота, мм, H1	Масса, кг	
32	16 (1,6)	30	140	166	137	264	11,8	
	25 (2,5)		180				12,1	
	40 (4,0)							
40	16 (1,6)	37	165	166	137	270	12,8	
	25 (2,5)		200	203			13,1	
	40 (4,0)		200	200			14,6	
50	16 (1,6)	48	180	190	137	297	15,4	
	25 (2,5)		250	250			16,4	
	40 (4,0)		216	216			17,9	
65	16 (1,6)	64	200	200	148	318	19,1	
	25 (2,5)		270	270			20,1	
	40 (4,0)		241	241			22,3	
80	16 (1,6)	75	210	290	268	366	22,1	
	25 (2,5)		280	357			24,3	
	40 (4,0)		283				28,3	
100	16 (1,6)	98	230	370	375	490	41,6	
	25 (2,5)		300	440			47,8	
	40 (4,0)		305	383			50,8	
125	16 (1,6)	123	255	400	465	597	57,0	
	25 (2,5)		325				470	68,9
	40 (4,0)		381					80,4
150	16 (1,6)	148	280	400	482	637	70,3	
	25 (2,5)		350				484	79,2
	40 (4,0)		403					617
200	16 (1,6)	195	330	415	533	731	109,3	
	25 (2,5)		400	483,5			136,6	
	40 (4,0)		502	509			657	947

Размеры фланцев	по ГОСТ Р 54432, исполнение В, по ГОСТ 12815, исполнение 1	
Рабочая среда	вода, газ, нефтепродукты и другие нетоксичные и неагрессивные среды, нейтральные к материалам деталей крана	
Температура рабочей среды	от -60°C до +180°C	
Класс герметичности	класс А по ГОСТ Р 54808, ГОСТ 9544	
Климатическое исполнение	ХЛ1 по ГОСТ 15150 (не ниже -60°C)	
Средний ресурс до замены	10000 циклов	
Средний срок службы	10 лет	

МАТЕРИАЛЫ ОСНОВНЫХ ДЕТАЛЕЙ

1	корпус	сталь 09Г2С	8	кольцо опорное	ст 3
2	шар	сталь 12Х18Н10Т	9	кольцо уплотнительное	резина РТС-002мчп
3	шпindelъ	сталь 14Х17Н2	10	кольцо	фторопласт Ф4ГЗК6
4	кольцо уплотнительное	фторопласт Ф4ГЗК6	11	маховик	ст 3
5	уплотнение шпindelя	фторопласт Ф4ГЗК6	12	прокладка	Gambit AF-200 Universal
6	втулка нажимная	сталь 09Г2С	13	шпилька	сталь 14Х17Н2
7	пружина тарельчатая	сталь 60С2А	14	гайка	сталь 14Х17Н2



3 КОМПЛЕКТ ПОСТАВКИ

- 3.1 КШ.
3.2 Паспорт на партию КШ (по требованию заказчика на каждый кран), паспорт на каждый КШ с DN100.

4 ИНСТРУКЦИЯ ПО ЭКСПЛУАТАЦИИ

- 4.1 Открытие КШ производится вращением маховика против часовой стрелки до упора. Открытое или закрытое положение КШ определяется по указателю на редукторе.
4.2 КШ в процессе эксплуатации должны быть полностью открыты или полностью закрыты до упора. ЗАПРЕЩАЕТСЯ ИСПОЛЬЗОВАТЬ КШ В КАЧЕСТВЕ РЕГУЛИРУЮЩЕЙ АРМАТУРЫ.
4.3 Применение КШ допускается только для параметров рабочей среды, указанных в данном паспорте.
4.4 ЗАПРЕЩАЕТСЯ ПРОИЗВОДИТЬ РЕМОНТНЫЕ РАБОТЫ ПРИ НАЛИЧИИ ДАВЛЕНИЯ В ТРУБОПРОВОДЕ.

5 ИНСТРУКЦИЯ ПО МОНТАЖУ

- 5.1 КШ должен устанавливаться и обслуживаться только квалифицированным рабочим персоналом.
5.2 Перед монтажом снять заглушки и осмотреть уплотнительные поверхности фланцев, дефекты на них не допускаются.
5.3 При установке на трубопровод КШ должен быть в полностью открытом положении.
5.4 Затяжка всех болтов на фланцевом соединении должна быть равномерной.

6 ТЕХНИЧЕСКОЕ ОБСЛУЖИВАНИЕ

- 6.1 КШ специального обслуживания не требует.
6.2 Редуктор ремонтпригоден. Состояние редуктора проверяется не реже одного раза в шесть месяцев. Во время осмотра проверить состояние зубчатых передач, а так же наличие смазки на зубчатой передаче и в подшипниковых узлах. При необходимости нанести смазку ЦИАТИМ-221 ГОСТ 9433 или Литол-24 ГОСТ 21150.
6.3 При обслуживании проверить:
- герметичность относительно окружающей среды;
- работоспособность (подвижность запорного органа), путем закрытия и открытия КШ.
6.4 Возможные неисправности и методы их устранения:
- Протечка по шпindelю:
- подтянуть винты нажимной втулки ⑥; добавить уплотнительные кольца ⑤.
 - Протечка в затворе:
- подтянуть гайки ⑭ на шпильках ⑬; заменить уплотнительные кольца ④; заменить прокладки ⑫.
 - Протечка по уплотнению корпуса:
- подтянуть гайки ⑭; заменить прокладки ⑫.

7 ПРАВИЛА ХРАНЕНИЯ И ТРАНСПОРТИРОВКИ

- 7.1 Условия хранения КШ - навесы или складские помещения в районах с умеренным или холодным климатом в условно чистой атмосфере 4(Ж2) ГОСТ15150.
- 7.2 Транспортировка КШ допускается любым видом транспорта с соблюдением правил, действующих для данного вида транспорта.
- 7.3 НЕ БРОСАТЬ !

8 ГАРАНТИИ ИЗГОТОВИТЕЛЯ

- 8.1 Гарантийный срок эксплуатации КШ 36 месяцев со дня ввода в эксплуатацию, но не более 42 месяцев со дня продажи КШ при условии соблюдения потребителем правил монтажа, эксплуатации, транспортировки и хранения.
- 8.2 Гарантийный срок хранения 42 месяца в складских помещениях.
- 8.3 Гарантия распространяется на КШ, установленные и используемые в соответствии с техническими характеристиками изделия, инструкциями по монтажу, описанными в данном паспорте и руководстве по эксплуатации. Любое другое использование КШ, не согласованное с изготовителем, вызывает отмену гарантий изготовителя.
- 8.4 Гарантия НЕ распространяется на КШ при наличии:
- следов постороннего вмешательства (ремонта или изменения конструкции КШ);
 - механических повреждений;
 - повреждений, вызванных попаданием внутрь КШ посторонних предметов.

9 СВИДЕТЕЛЬСТВО О ПРИЕМКЕ

- 9.1 Кран шаровой испытан:
- на прочность и плотность сварных швов и материала корпуса водой давлением 1,5PN;
 - на герметичность относительно окружающей среды - водой давлением 1,1PN;
 - на герметичность затвора водой давлением 1,1PN и воздухом давлением 0,6 МПа.
- 9.2 Кран шаровой

DN	PN
ЗАВОДСКОЙ НОМЕР	

соответствует ТУ У 04671406-003-1999 (ТУ У 04671406-02-96) и признан годным для эксплуатации.

Печать ОТК

Дата

Подпись



НАДЕЖНОЕ УПРАВЛЕНИЕ ЭНЕРГИЕЙ

ООО «ЛУГАНСКИЙ ЗАВОД ТРУБОПРОВОДНОЙ АРМАТУРЫ «МАРШАЛ»
Украина, 91054, г. Луганск, ул. Монтажная, 13
тел./факс: +38(0642) 599-777 (многоканальный)
www.marshal-su

ОКП 374200 ТН ВЭД СНГ 8481 80 81 90



Кран шаровой

11с67п (КЗШС41нж)

ТМ МАРШАЛ

Паспорт

Инструкция по эксплуатации