

**ПАСПОРТ СЗ 8804.002 ПС
ОСНОВНЫЕ СВЕДЕНИЯ ОБ ИЗДЕЛИИ**

Наименование изделия: Указатели уровня жидкостей

Обозначение изделия: СЗ 8804.002, СЗ 8804.004, СЗ 8804.005,
СЗ 8804.006, СЗ 8804.008, т/ф 12 кч 116к

Дата изготовления и консервации: _____

Заводской номер: _____

Назначение: Применяют на котлах, сосудах, аппаратах и резервуарах для воды / технического назначения/, пара, этилмеркаптана, аммиака.

Сведения о сертификации:



Сертификат
рег. № РОСС RU.АЯ 44 В 13988
выдан 250104

Предприятие-изготовитель: ОАО «Семеновский арматурный завод»
Россия, 606650, г. Семенов, Нижегородской обл.,
ул. Володарского, д. 1.

ОСНОВНЫЕ ТЕХНИЧЕСКИЕ ДАННЫЕ

Наименование параметра	Значение				
Условный проход, Ду, мм	8				
Условное давление, Ру, МПа /кгс/см ² /	2,5 /25/				
Номер указателя уровня	2	4	5	6	8
Масса, кг, не более	2,3	3,0	3,4	3,8	4,55
Рабочая среда	Вода, пар		Этилмеркаптан, аммиак		
Температура рабочей среды, С°	250		от - 30 до + 40		
Температура окружающей среды, С°	от 1 до +50		от - 30 до + 50		
Изготовление и поставка	ТУ 26-07-1487-89				
Вариант упаковки	ВУ - 1				
Условия транспортирования и хранения	1 / Ж 1 /				
Условия эксплуатации	У 3, Т 3, УХЛ 4				

РЕСУРСЫ. СРОКИ СЛУЖБЫ, ХРАНЕНИЯ И ГАРАНТИИ ИЗГОТОВИТЕЛЯ /ПОСТАВЩИКА/

Полный средний срок службы — не менее 6 лет
Полный средний ресурс — не менее 35000 часов
Гарантийная наработка — не менее 5000 часов
Наработка на отказ — не менее 6000 часов

Изготовитель гарантирует работоспособность указателей в течение 12 месяцев со дня ввода их в эксплуатацию, но не более 3 лет со дня консервации изделий.

Срок хранения 1 год в законсервированном виде в упаковке завода-изготовителя в складских помещениях.

Указанные ресурсы, сроки службы и хранения действительны при соблюдении потребителем требований действующей эксплуатационной документации.

СВИДЕТЕЛЬСТВО О ПРИЕМКЕ

Указатели уровня жидкостей изготовлены и приняты в соответствии с обязательными требованиями технических условий ТУ 26-07-1487-89, действующей технической документацией и признаны годными для эксплуатации.

МП

личная подпись

расшифровка подписи

год, число, месяц

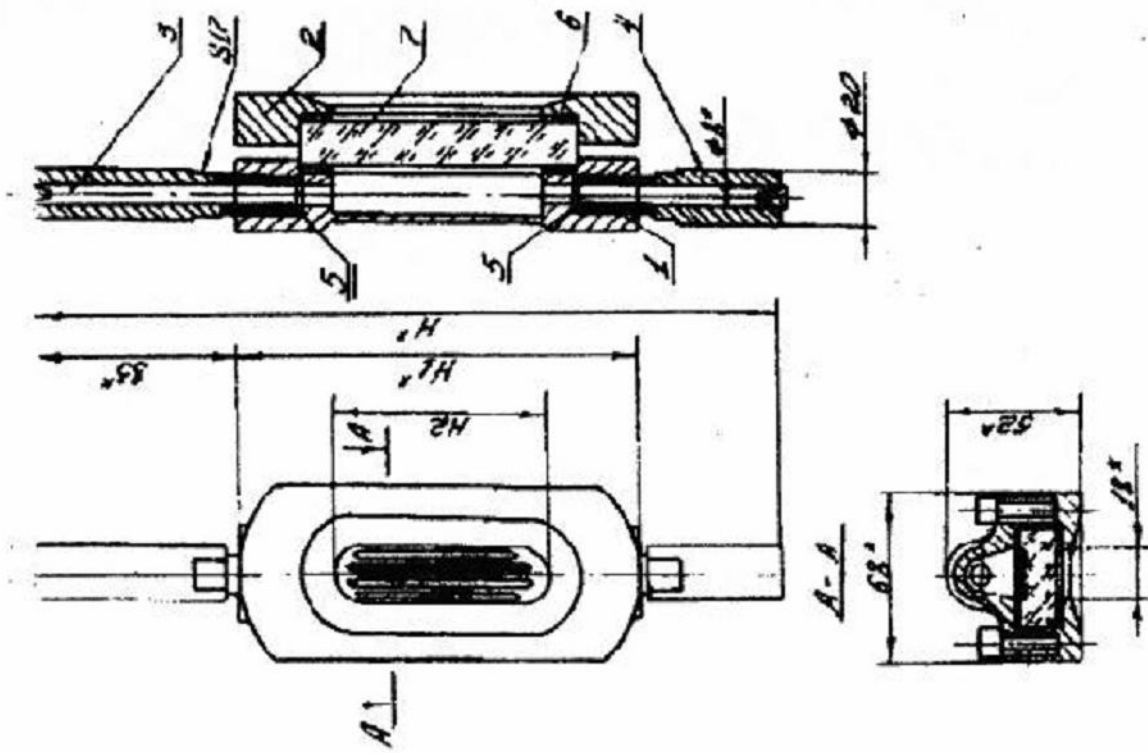
ОТК № 84

ПЕРЕИСПЫТАНИЕ И ПЕРЕКОНСЕРВАЦИЯ

Дата	Наименование работ	Срок действия, годы	Должность, фамилия и подпись

УКАЗАТЕЛИ УРОВНЯ ЖИДКОСТЕЙ НА Ру 2,5 МПа (25 кгс/см²)

Руководство по эксплуатации
СЗ. 8804.002 РЭ



« Размеры в мм, если не указано иное »

РУКОВОДСТВО ПО ЭКСПЛУАТАЦИИ

Руководство по эксплуатации содержит сведения, необходимые для изучения устройства, работы и технических характеристик указателей уровня.

1. НАЗНАЧЕНИЕ И ОСНОВНЫЕ ТЕХНИЧЕСКИЕ ДАННЫЕ

1.1. Указатели уровня жидкостей типа 12кч11бк применяются на котлах, сосудах, аппаратах и резервуарах для воды (технического назначения), пара при температуре до 225°C и этилмеркаптана, аммиака при температуре от - 30 до + 40°C и условном давлении Ру 2,5 Мпа (25 кгс/см²).

1.2. Указатели изготавливаются в нормальном, экспортном и трошеческом исполнении.

1.3. Указатели должны использоваться строго по назначению в соответствии с указаниями настоящей инструкции.

2. УСТРОЙСТВО УКАЗАТЕЛЯ

2.1. Указатель (см. рис) состоит из корпуса 1, крышки 2, верхней трубки 3, нижней трубки 4, прокладок 5 и 6, специального указательного стекла 7.

2.2. Отражение и преломление лучей света в гранях стекла обеспечивает показание уровня жидкости, принимающей темный оттенок.

2.3. Крышка и корпус соединяются при помощи болтов.

2.4. Основные габаритные и присоединительные размеры см. таблицу 1.

Номера указателей	Размеры, мм.			Масса, кг. не более
	H1	H2	H3	
2	162	124	300	2,3
4	224	174	360	3,0
5	254	204	390	3,4
6	284	234	420	3,8
8	354	304	490	4,55

3. ПОРЯДОК УСТАНОВКИ

3.1. Вынуть, после вскрытия ящика, товаропроводительную и техническую документацию, произвести тщательный наружный осмотр и проверить комплектность изделия.

3.2. Перед установкой указателя удалить заглущки из штуцеров.

3.3. После длительного хранения указателя необходимо осторожно подтянуть болты крышки ключом, не допуская перекоса крышки и порчи стекла.

3.4. При установке указатель должен ставиться штуцерами в гнезда без перекосов и заеданий. Установочное положение указателей - вертикальное.

4. ПРАВИЛА ХРАНЕНИЯ И ТРАНСПОРТИРОВАНИЯ

4.1. При хранении и транспортировке указатели необходимо предохранять от повреждения и загрязнения, отверстия штуцеров должны быть заглушены. Условия транспортирования и хранения указателей - I категории группа ЖI ГОСТ 15150.

5. ТЕХНИЧЕСКОЕ ОБСЛУЖИВАНИЕ

5.1. В процессе эксплуатации производить наружный осмотр в сроки, установленные графиком. При осмотрах проверять:

а) герметичность прокладочных соединений;

б) состояние болтовых соединений.

5.2. Все замеченные неисправности должны быть устранены. Результаты осмотра заносятся в журнал за подписью ответственного лица, производившего осмотр.

6. ТЕХНИКА БЕЗОПАСНОСТИ

6.1. Запрещается ведение работ по разборке и ремонту указателей, находящихся под давлением рабочей среды.

6.2. Не допускается применение указателей на среды и параметры, не соответствующие настоящему РЭ.

6.3. Запрещается эксплуатация указателей уровня при отсутствии эксплуатационной документации.

6.4. Не допускается устанавливать указатели уровня на трубопроводах подверженных вибрации.

7. МАРКИРОВКА, УПАКОВКА

7.1. Маркировка указателей выполняется по ГОСТ 4666

7.2. Маркировка наносится на указатели линейным способом, четким шрифтом.

7.3. Указатель должен иметь маркировку с указанием:

условного давления, товарного знака, номера указателя.

7.4. Варианты упаковок ВУ - I ГОСТ 9. 014.