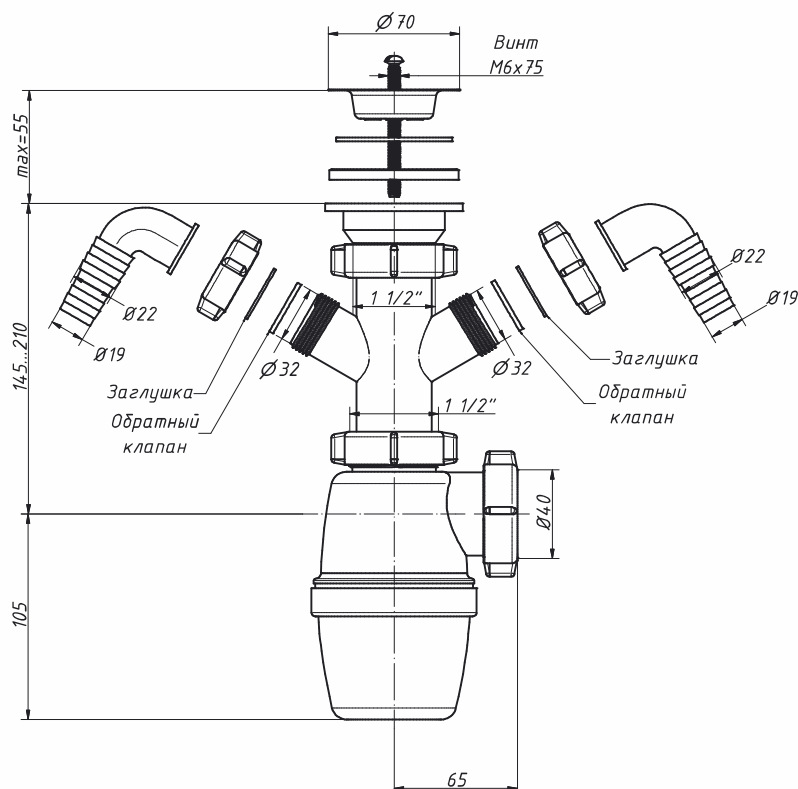


A-4006

Сифон бутылочный 1 1/2" x 40, с двумя отводами

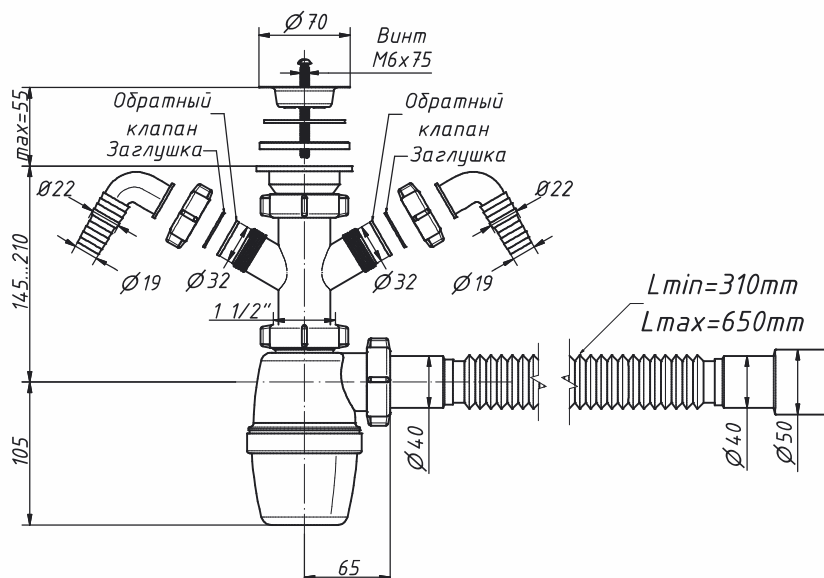


материал сифона	полипропилен
материал решетки	нерж. сталь
диаметр решетки, мм	70
входное отверстие	1 1/2"
выходное отверстие, мм	40
регулировка по высоте, мм	250-315
два отвода, мм	19/22

вес штуки нетто, кг	0,297
количество в коробке, шт	35
вес коробки брутто (+/- 0,1), кг	11,500
размер коробки, мм	510 x 370 x 510
объем коробки, м.куб	0,096
кол-во коробок на палете	20

A-40069

Сифон бутылочный 1 1/2" x 40, с двумя отводами, с гибкой трубой 40-40/50



материал сифона	полипропилен
материал решетки	нерж. сталь
диаметр решетки, мм	70
входное отверстие	1 1/2"
выходное отверстие, мм	40
регулировка по высоте, мм	250-315
два отвода, мм	19/22
гибкая труба	40-40/50
длина гибкой трубы, мм	310-650

вес штуки нетто, кг	0,366
количество в коробке, шт	32
вес коробки брутто (+/- 0,1), кг	12,750
объем коробки, м.куб	0,096
кол-во коробок на палете	20