

СЕРИЯ КШГИ 79.102**ДЛЯ ПОДЗЕМНОЙ УСТАНОВКИ С ИЗОЛЯЦИЕЙ ВЕСЬМА УСИЛЕННОГО ТИПА
DN 40-300 PN 25, СВАРКА/СВАРКА (СТАНДАРТНЫЙ ПРОХОД).**

Применение: Для подземного использования в сетях газораспределения, газопотребления и газопроводов с рабочим давлением до 12 бар.

Температура рабочей среды: -40 °С до +80 °С.

Управление: Механический редуктор с вертикально ориентированной шестигранной головкой предназначен для управления шаровым краном БРОЕН БАЛЛОМАКС® при больших усилиях открытия/закрытия крана. Данная модель редуктора применяется при бесканальной прокладке газопроводов в изоляции весьма усиленного типа.

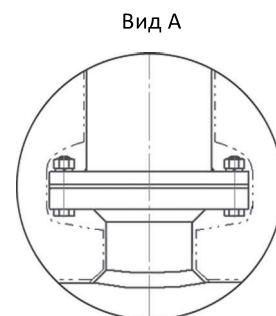
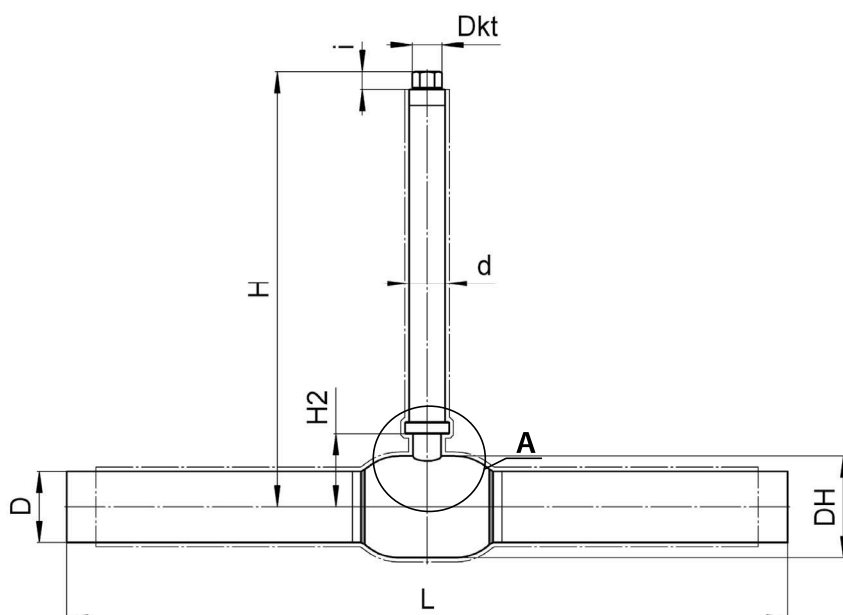
БРОЕН БАЛЛОМАКС® DN 200-300, согласно нижеприведенной таблице, управляется или Т-ключом или переносным редуктором; или оснащается стационарным механическим редуктором по требованию (стр. 46).

Основные технические характеристики

DN	Номер по каталогу	PN	Размеры, (мм)									Управление краном
			DN	D	t (толщина стенок патрубка)	L	d	Dkt	i	H2	H	
40	КШГИ 79.102.040	25	76	48,3	2,6	600	38	32	20	58	Высота штока шарового крана изготавливается по заказу	Т-ключ шестигранный Dkt 32 мм
50	КШГИ 79.102.050	25	89	57	4	600	38	32	20	65		
65	КШГИ 79.102.065	25	108	76	4	600	45	32	20	82		
80	КШГИ 79.102.080	25	127	89	4	600	45	32	20	92		
100	КШГИ 79.102.100	25	152	108	4	600	57	32	24	121		
125	КШГИ 79.102.125	25	178	133	5	600	57	32	24	130		
150	КШГИ 79.102.150	25	219	159	5	600	76	32	24	151		
200	КШГИ 79.102.200	25	273	219	7	390	89	50	36	289	Т-ключ Dkt 50 мм, переносной редуктор	
250	КШГИ 79.102.250	25	351	273	8	626	108	50	36	265	Переносной редуктор	
300	КШГИ 79.102.300	25	426	325	7	724	108	50	36	321		

Примечание:

- Возможно изготовление газового шарового крана БРОЕН БАЛЛОМАКС® для колодезной установки с изоляцией весьма усиленного типа, стандартный проход, DN 40-300.
- Максимальная высота штока шарового крана составляет 3000 мм. Возможность изготовления штоков высотой от 3000 мм до 5000 мм необходимо уточнять у компании ООО «БРОЕН».
- По запросу шаровой кран может поставляться с электрическим, электрогидравлическим или пневматическим приводом.



Вариант исполнения

* КОМПАНИЯ ОСТАВЛЯЕТ ЗА СОБОЙ ПРАВО ВНОСИТЬ КОНСТРУКТИВНЫЕ ИЗМЕНЕНИЯ.