

## HL92

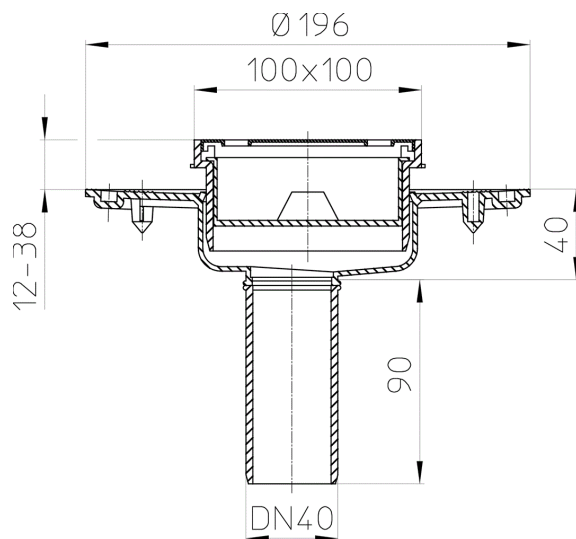
Трап для балконов и террас DN40 вертикальный  
100x100мм/94x94мм



Трап для балконов и террас DN40 вертикальный с обжимным фланцем, со снимаемыми насадными подрамниками 12 - 38мм / 100x100мм, песколовкой, решеткой из нержавеющей стали 94x94 мм. Строительная защита во время монтажа в комплекте.



### тех.изображение



### ГЛАВНЫЕ ДАННЫЕ

#### Запасные детали



#### HL080.1E

Решетка для сливного отверстия из высококачественной стали 94x94мм



#### HL091.2E

Насадные подрамники d 89мм/50мм/100x100мм

**HL091.3E**

Песколовка (HL92)

**Вспомогательные материалы****HL82**

Комплект электроподогрева 18Вт/230В

**Надставные элементы****HL320**

Насадная деталь 35мм/d 89мм

**Гидроизоляционные наборы****HL83**

Уплотнительный комплект с EPDM пленкой 400x400мм

**HL83.0**

Уплотнительный комплект

**HL83.H**

Уплотнительный комплект с битумным полотном d 400мм.

**HL83.M**

Комплект для гидроизоляции с полотном из термопластичного эластомера

**HL83.P**

Уплотнительный комплект с фланцем из ПВХ d 287 мм

**ТЕХНИЧЕСКИЕ ДАННЫЕ**

<b>Материал</b>	PE	<b>Высота монтажа</b>	52 mm
<b>Размер</b>	DN40	<b>Насадка</b>	12-38mm/100x100mm
<b>Производительность</b>	0,50 l/sec	<b>Решётка</b>	Edelstahl 94x94mm
<b>Вес</b>	0,31	<b>Максимальная нагрузка класса</b>	K - 300 kg
<b>EAN (штрих-код)</b>	9003076700929	<b>Приёмное отверстие</b>	
		<b>Нормы</b>	

**ДАННЫЕ ОБ УПАКОВКЕ****Картон**

<b>Единица количества</b>	1 [штк.]
<b>Вес</b>	0,441 [kg]
<b>EAN/Упаковка</b>	9003076700929
<b>Высота/ширина/Глубина</b>	155/205/205 [mm]
<b>Объём</b>	0,006513875 [m³]

## DOWNLOADS

<b>Печатать</b>	<b><a href="#">HL92_pr.tif</a></b>	max.
<b>WEB (Веб)</b>	<b><a href="#">HL92_B.jpg</a></b>	640x480/300dpi
<b>Foto Symbol</b>	<b><a href="#">HL92_gr.jpg</a></b>	150x150/72dpi
<b>тех.изображение</b>	<b><a href="#">HL92_a.pdf</a></b>	pdf
<b>CAD</b>	<b><a href="#">HL92_2_a.dxf</a></b>	dxf