

**ООО «Торговый Дом АДЛ»**

Юридический адрес: 107076, г. Москва, ул. Стромынка, д.21, корп. 2

Почтовый адрес: 140483, Московская область, Коломенский район, пос. Радужный, д. 45

Телефон/факс: +7 (496) 619-26-16 info@adl.ru www.adl.ru

ПАСПОРТ

Фильтр сетчатый серии IS						
Структурная схема обозначения изделия:		Конкретное обозначение изделия: (224 638) Фильтр сетчатый (новый дизайн) IS16.01.0600.125.16.Ф/Ф, DN125, PN16, Tmax=300oC				
ISXX. XX. X, XX. XXX. XX. XX		Предприятие изготовитель: ООО «Торговый Дом АДЛ», Россия				
1	2	3	4	5	6	
1.	Тип фильтра сетчатого					
2.	Материал корпуса					
	01 – серый чугун					
	02 – ковкий чугун					
	03 – углеродистая сталь					
	04 – нержавеющая сталь					
	05 – бронза					
	06 – латунь					
	09 – хладостойкая сталь					
3.	Размер ячейки, мм					
4.	Номинальный диаметр, DN, мм					
5.	Номинальное давление, PN, бар					
6.	Тип присоединения					
	ф/ф – фланец/фланец					
	р/р – резьба/резьба					
Примечание: заполняется по необходимости		Область применения: Фильтр сетчатый серии IS применяется для защиты от загрязнений последовательно включенных установок, очистки потока от механических примесей. Предназначен для горячей и холодной воды, пара в системах тепло- и водоснабжения, технологических процессах в промышленности.				
		Отметки о прохождении приемо-сдаточных испытаний в соответствии с ТУ 3700-022-81673229-2009				
		№	Наименование испытаний			Результат
		1	Визуально-измерительный контроль			Годен
		2	Проверка прочности, плотности корпуса			Годен
		3	Проверка работоспособности			Годен
		4	Проверка герметичности			Годен
УТД000159703-1 / 2020						

Основные технические характеристики

Параметры	IS15	IS16	IS17	IS30	IS31	IS40
Давление номинальное PN, МПа	1,6	1,6	4,0/ 1,6	4,0	1,6/4,0	4,0
Максимальная температура рабочей среды, °С	+200	+300	+200	+200	+300	+400
Минимальная температура рабочей среды, °С	-15	-15	-50	-60	-60	-40
Мак. температура окружающей среды, °С	+35	+35	+50	+60	+60	+80
Мин. температура окружающей среды, °С	-15	-15	-50	-60	-60	-40
Тип присоединения	резьбовое	фланцевое	Фланцевое/ сварка	Резьбовое	фланцевое	
Климатическое исполнение по ГОСТ 15150-69	УХЛ4		УХЛ3 (Ст20) УХЛ1,2 (09Г2С, 08Х17Н13М2 или аналог)	УХЛ1		УХЛ3.1
Рабочая среда	Пар/ горячая или холодная вода, другие среды					
Показатели надежности и безопасности	Средний назначенный ресурс	В зависимости от условий эксплуатации				
	Средний назначенный срок службы	15 лет		15 лет	30 лет	
	Средний срок хранения	3 года		5 лет	10 лет	

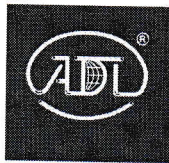


Продукция соответствует требованиям технического регламента Таможенного союза

Декларация соответствия ТР ТС № RU Д-РУ.РА01.В.83445 до 28.03.2023

Декларация соответствия ТР ТС № RU Д-РУ.РА01.В.27648 до 05.08.2020

Сертификат соответствия ТР ТС № RU С-РУ.АИ30.В.02242 до 28.02.2021



ООО «Торговый Дом АДЛ»

Юридический адрес: 107076, г. Москва, ул. Стромынка, д.21, корп. 2

Почтовый адрес: 140483, Московская область, Коломенский район, пос. Радужный, д. 45

Телефон/факс: +7 (496) 619-26-16 info@adl.ru www.adl.ru

Параметры фильтров серии IS

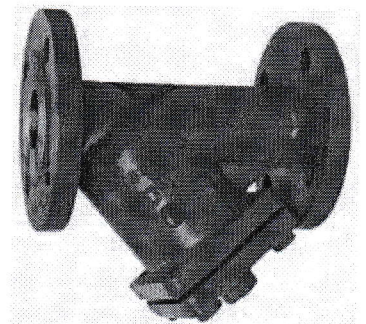
DN, мм	IS15		IS16		IS17		IS30		IS31		IS40	
	Масса, кг, не более	Kv, м ³ /ч	Масса, кг, не более	Kv, м ³ /ч	Масса, кг, не более	Kv, м ³ /ч	Масса, кг, не более	Kv, м ³ /ч	Масса, кг, не более 1,6/4,0 МПа	Kv, м ³ /ч	Масса, кг, не более	Kv, м ³ /ч
10	-	-	-	-	-	-	0,2	-	-	-	-	-
15	0,56	5,7	1,88	5,7	-	-	0,3	5,7	2 / 2,5	5,95	3	5,95
20	0,71	10,4	2,56	10,4	-	-	0,4	10,4	2,8 / 3,5	9,35	4	9,35
25	1,15	16,4	3,28	16,4	-	-	0,7	16,4	3 / 4	15,30	5	15,30
32	1,56	27,3	5,05	27,3	-	-	0,8	27,3	4 / 5	22,10	6	22,10
40	2,4	42,0	5,87	42,0	26	42	1,1	42,0	5,5 / 7	31,45	8	31,45
50	3,62	64,7	8,9	64,7	26	78	1,9	64,7	7 / 9	51,00	11	51,00
65	-	-	11,8	96,0	37	130,0	3,7	96,0	10,4 / 13	85,00	15	85,00
80	-	-	15,9	149,0	37	200,0	5,5	149,0	13 / 15	125,50	20	127,50
100	-	-	23	223,0	39	230,0	-	-	18 / 19	195,50	33	195,50
125	-	-	33,6	347,0	58	390,0	-	-	22 / 30	280,50	48	280,50
150	-	-	19,3	480,0	91	500,0	-	-	26 / 39	340,0	75	340,00
200	-	-	91,1	853,0	135	850,0	-	-	50 / 60	552,50	200	552,50
250	-	-	146	1104,0	179	1200,0	-	-	82 / 100	1020,0	230	1020,00
300	-	-	192,4	1450,0	244	1500,0	-	-	100 / 135	1615,0	380	1615,00
350	-	-	338	1800,0	356	2400,0	-	-	150 / 200	2193,00	527	2193,00
400	-	-	454	2200,0	525	3200,0	-	-	230 / 280	2843,25	775	2843,25
500	-	-	-	-	890	6000,0	-	-	300 / 360	-	-	-
600	-	-	-	-	1485	9000,0	-	-	-	-	-	-

Спецификация фильтра типа IS16		
Поз.	Наименование	Материал
1	Корпус	Чугун GG25
2	Крышка	Чугун GG25
3	Сетка*	Нерж. сталь AISI304
4	Пробка	Сталь

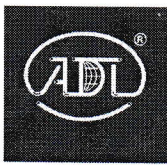
*Фильтрующий элемент – сетка из нержавеющей стали, диаметр
Отверстий 0,6 мм.

Зависимость «Температура рабочей среды – Рабочее давление» для фильтров типа IS16

°C	МПа
-10	1,6
120	1,6
150	1,44
180	1,34
200	1,28
230	1,18
250	1,12
300	0,96



Продукция соответствует требованиям технического регламента Таможенного союза
Декларация соответствия ТР ТС № RU Д-RU.РА01.В.83445 до 28.03.2023
Декларация соответствия ТР ТС № RU Д-RU.РА01.В.27648 до 05.08.2020
Сертификат соответствия ТР ТС № RU С-RU.АИ30.В.02242 до 28.02.2021



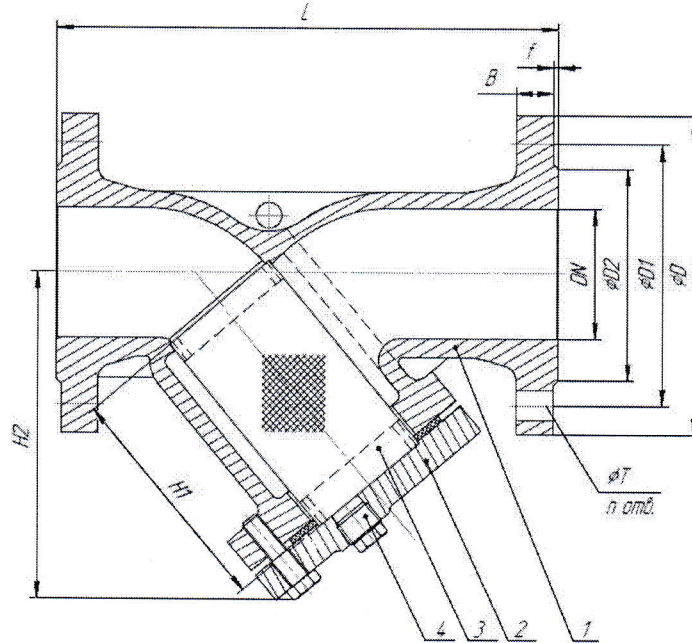
ООО «Торговый Дом АДЛ»

Юридический адрес: 107076, г. Москва, ул. Стромынка, д.21, корп. 2

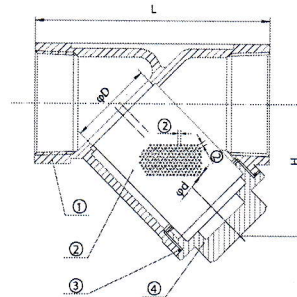
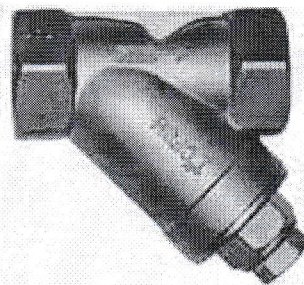
Почтовый адрес: 140483, Московская область, Коломенский район, пос. Радужный, д. 45

Телефон/факс: +7 (496) 619-26-16 info@adl.ru www.adl.ru

Габаритные размеры фильтра типа IS16, мм



DN	L	PN16							H1	H2
		D	D1	D2	B	f	T	п		
50	230	165	125	99	20	3	19	4	102	140.5
65	290	185	145	118	20	3	19	4	112	161
80	3Ю	200	160	132	22	3	19	8	138	184
100	350	220	180	156	24	3	19	8	165	222
125	400	250	210	184	26	3	19	8	191	257
150	480	285	240	211	26	3	23	в	214	290
200	600	340	295	266	30	3	23	12	275	363
250	730	405	355	319	32	3	28	12	330	434
300	850	460	410	370	32	3	28	12	387	542



Спецификация фильтра типа IS30		
Наименование	Материал	
1	Корпус	Нерж. сталь CF8M
2	Фильтр	Нерж. Сталь AISI 316
3	Уплотнение	Политетрафторэтилен
4	Крышка	Нерж. сталь CF8M
5	Уплотнение	Политетрафторэтилен
6	Дренажная заглушка	Нерж. сталь 1.4408
7	Сетка*	Нерж. сталь AISI316

DN, мм	Размеры, мм		
	D	L	H
10	12	65	35
15	15	65	35
20	20	80	45
25	25	90	57
32	32	105	58
40	40	120	66
50	50	140	78
65	65	183	102
80	76	198	116

*Шаг сетки стандарт: 0,55-0,6 мм на заказ: 0,06 / 0,14 / 0,3/ 0,36 / 0,46 / 1,0 мм

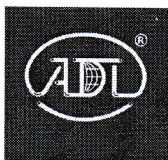


Продукция соответствует требованиям технического регламента Таможенного союза

Декларация соответствия ТР ТС № RU Д-РУ.РА01.В.83445 до 28.03.2023

Декларация соответствия ТР ТС № RU Д-РУ.РА01.В.27648 до 05.08.2020

Сертификат соответствия ТР ТС № RU С-РУ.АИ30.В.02242 до 28.02.2021

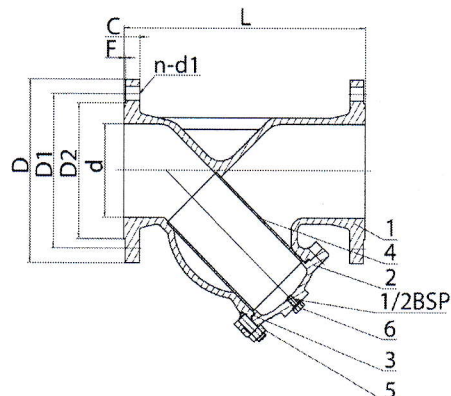


ООО «Торговый Дом АДЛ»

Юридический адрес: 107076, г. Москва, ул. Стромынка, д.21, корп. 2

Почтовый адрес: 140483, Московская область, Коломенский район, пос. Радужный, д. 45

Телефон/факс: +7 (496) 619-26-16 info@adl.ru www.adl.ru



Параметры фильтра типа IS31	
Спецификация	
1. Корпус	Нерж. сталь 1.4408
2. Крышка	Нерж. сталь 1.4408
3. Уплотнение	Нерж. сталь AISI 304 +графит
4. Сетка фильтра *	Нерж. сталь AISI 304
5. Болт	Нерж. сталь AISI 304
6. Дренажная заглушка	Нерж. сталь 1.4408

*Шаг сетки стандарт DN 15-500: 0,6 мм

DN, мм	Размеры, мм								
	d	L	D PN1,6/4,0 МПа	D1 PN1,6/4,0 МПа	D2 PN1,6/4,0 МПа	C PN1,6/4,0 МПа	f	n-d1 PN1,6	n-d1 PN4,0*
15	15	130	95	65	45	16	2	4- Ø14	4- Ø14
20	20	146	105	75	58	16	2	4- Ø14	4- Ø14
25	25	152	115	85	68	18	2	4- Ø18	4- Ø14
32	32	160	140	100	78	18	2	4- Ø18	4- Ø18
40	40	202	150	110	88	18	3	4- Ø18	4- Ø18
50	50	222	165	125	102	18/20	3	4- Ø18	4- Ø18
65	65	250	185	145	122	18/22	3	8- Ø18	8- Ø18
80	80	278	200	160	138	20/24	3	8- Ø18	8- Ø18
100	100	315	220/235	180/190	158/162	20/24	3	8- Ø18	8- Ø22
125	125	340	250/270	210/220	180/188	22/26	3	8- Ø18	8- Ø26
150	150	380	285/300	240/250	212/218	22/28	3	8- Ø22	8- Ø26
200	200	480	340/375	295/320	268/285	24/34	3	12- Ø22	12- Ø30
250	250	550	405/450	355/385	320/345	26/38	3	12- Ø26	12- Ø33
300	300	610	460/515	410/450	378/410	28/42	4	12- Ø26	16- Ø33
350	350	690	520/580	470/510	438/465	30/46	4	12- Ø26	16- Ø36
400	400	780	580/660	525/585	490/535	32/50	4	16- Ø30	16- Ø39
450	450	840	640/685	585/610	550/560	40/57	4	20- Ø30	20- Ø39
500	500	890	715/755	560/670	610/615	44/57	4	20- Ø33	20- Ø42

DN350-500 – по запросу

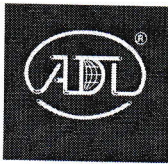


Продукция соответствует требованиям технического регламента Таможенного союза

Декларация соответствия ТР ТС № RU Д-РУ.РА01.В.83445 до 28.03.2023

Декларация соответствия ТР ТС № RU Д-РУ.РА01.В.27648 до 05.08.2020

Сертификат соответствия ТР ТС № RU С-РУ.АИ30.В.02242 до 28.02.2021

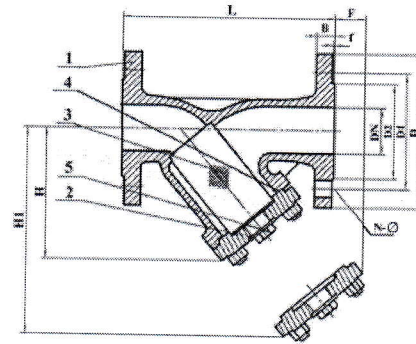
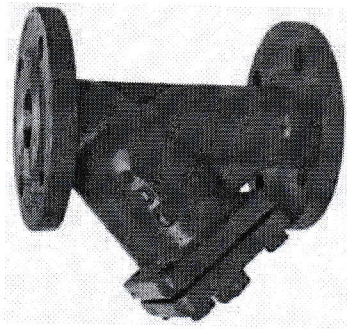


ООО «Торговый Дом АДЛ»

Юридический адрес: 107076, г. Москва, ул. Стромынка, д.21, корп. 2

Почтовый адрес: 140483, Московская область, Коломенский район, пос. Радужный, д. 45

Телефон/факс: +7 (496) 619-26-16 info@adl.ru www.adl.ru



Спецификация фильтра типа IS40		
Поз.	Наименование	Материал
1	Корпус	Сталь GS-C25
2	Крышка	Сталь GS-C25
3	Сетка*	Нерж.Сталь AISI304
4	Прокладка	Графит
5	Пробка	Сталь

Зависимость «Температура рабочей среды - Рабочее давление» для фильтров IS40	
-20	4,0
150	4,0
200	3,5
300	2,8
400	2,1

*Фильтрующий элемент — сетка из нержавеющей стали.

Стандартное исполнение:

- DN15–80 сетка с ячейкой 0,6 мм;
- DN100–150 сетка с ячейкой 1 мм;
- DN200–400 сетка с ячейкой 2мм.

На заказ: 0,25 / 0,14 / 0,3 / 0,36 / 0,46 мм

DN	L	H	D	D1	D2	B	f	NxØ
15	130	70	95	65	45	16	2	4x14
20	150	90	105	75	58	18	2	4x14
25	160	105	115	85	68	18	2	4x14
32	180	118	140	100	78	18	2	4x18
40	200	135	150	110	88	18	3	4x18
50	230	140	165	125	102	20	3	4x18
65	290	160	185	145	122	22	3	8x18
80	310	190	200	160	138	24	3	8x18
100	350	230	235	190	162	24	3	8x22
125	400	260	270	220	188	26	3	8x26
150	480	305	300	250	218	28	3	8x26
200	600	385	375	320	285	34	3	12x30
250	730	540	450	385	345	38	3	12x33
300	850	615	515	450	410	42	4	16x33
350	980	675	580	510	465	46	4	16x36
400	1100	780	660	585	535	50	4	16x39



Продукция соответствует требованиям технического регламента Таможенного союза

Декларация соответствия ТР ТС № RU Д-РУ.РА01.В.83445 до 28.03.2023

Декларация соответствия ТР ТС № RU Д-РУ.РА01.В.27648 до 05.08.2020

Сертификат соответствия ТР ТС № RU С-РУ.АИ30.В.02242 до 28.02.2021



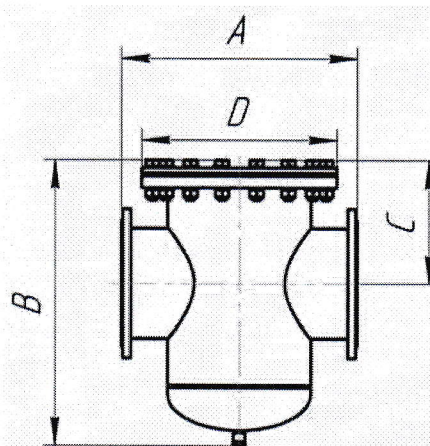
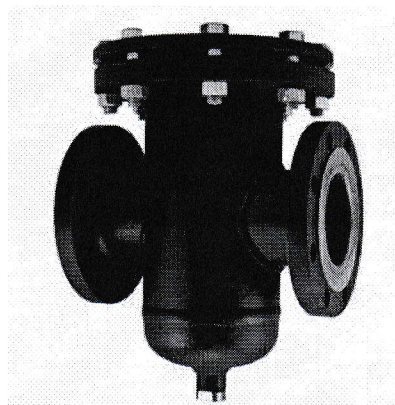
ООО «Торговый Дом АДЛ»

Юридический адрес: 107076, г. Москва, ул. Стромынка, д.21, корп. 2

Почтовый адрес: 140483, Московская область, Коломенский район, пос. Радужный, д. 45

Телефон/факс: +7 (496) 619-26-16 info@adl.ru www.adl.ru

Параметры фильтра типа IS17



Наименование	Материал
Корпус и внутренние детали	Сталь Ст20/ 09Г2С/ AISI 304
Крышка	Сталь Ст20/ 09Г2С/ AISI 304
Сетка	Нерж. сталь AISI 304/ AISI 304

*Шаг сетки стандарт: 0,5 мм, на заказ: 0,25 / 0,14 / 0,3/ 0,36 / 0,46 / 1,0 мм

DN, мм	A	B	C	D	Масса, кг
40	290	340	185	245	26
50	290	340	185	245	26
65	310	415	205	280	37
80	310	415	205	280	37
100	310	415	205	280	39
125	400	510	250	335	58
150	490	625	290	405	91
200	500	740	320	460	135
250	600	760	325	520	179
300	700	845	360	580	244
350	800	950	410	710	356
400	900	1000	500	840	525
500	1100	1275	585	1020	890
600	1400	1435	645	1255	1485



Продукция соответствует требованиям технического регламента Таможенного союза

Декларация соответствия ТР ТС № RU Д-РУ.РА01.В.83445 до 28.03.2023

Декларация соответствия ТР ТС № RU Д-РУ.РА01.В.27648 до 05.08.2020

Сертификат соответствия ТР ТС № RU С-РУ.АИ30.В.02242 до 28.02.2021