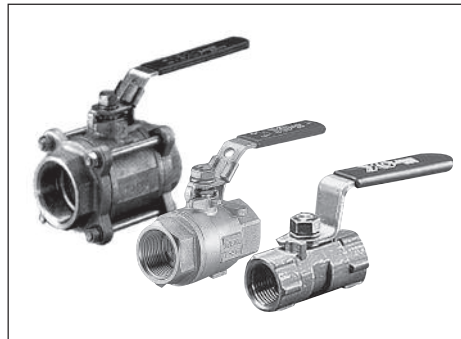


## Техническое описание

# Краны шаровые X1666, X2777, X3444 (B, S), X3777 (B, S, V) стальные

### Описание и область применения



Шаровые краны стальные предназначены для перекрытия потока перемещаемой по трубопроводам среды — воды или других сред, не агрессивных по отношению к конструкционным материалам данных кранов.

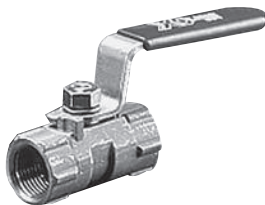
Стальные шаровые краны этой серии широко применяются в системах теплоснабжения, а также в промышленности, когда параметры среды (температура и давление) не позволяют применять латунные шаровые краны.

Не допускается использовать шаровые краны в качестве регулирующей арматуры.

Корпуса кранов X1666, X2777, X3777 (B, S, V) изготовлены из нержавеющей стали, X3444 (B,S) — из углеродистой стали.

Корпуса кранов типа X3444 (B, S) и X3777 (B, S, V) состоят из трех частей и являются разборными, а рукоятка оснащена фиксатором положения открыто/закрыто.

### Номенклатура и кодовые номера для оформления заказа



#### Кран шаровой со стандартным проходом из нержавеющей стали с внутренней резьбой тип X1666

Условный проход D <sub>y</sub> , мм	Кодовый номер	Размер присоединительной резьбы R, дюймы	Условное давление P <sub>y</sub> , бар	Температура перемещаемой среды*, °C		Условная пропускная способность K <sub>v50</sub> , м <sup>3</sup> /ч
				T <sub>мин.</sub>	T <sub>макс.</sub>	
8	149B5209	¼	63	-25	230	4,7
10	149B5210	¾/8				8,5
15	149B5211	½				13,2
20	149B5212	¾/4				17
25	149B5213	1				30,2
32	149B5214	1 ¼				45,2
40	149B5215	1 ½				69,7
50	149B5216	2				128,2

\* Перемещаемая среда — вода.



#### Кран шаровой полнопроходной из нержавеющей стали с внутренней резьбой тип X2777

Условный проход D <sub>y</sub> , мм	Кодовый номер	Размер присоединительной резьбы R, дюймы	Условное давление P <sub>y</sub> , бар	Температура перемещаемой среды*, °C		Условная пропускная способность K <sub>v50</sub> , м <sup>3</sup> /ч
				T <sub>мин.</sub>	T <sub>макс.</sub>	
8	149B6030	¼	63	-25	230	11,3
10	149B6031	¾/8				13,2
15	149B6032	½				18,9
20	149B6033	¾/4				47,1
25	149B6034	1				66
32	149B6035	1 ¼				86,7
40	149B6036	1 ½				150,8
50	149B6037	2				207,4
65	149B6038	2 ½				584,4
80	149B6039	3				678,6

\* Перемещаемая среда — вода.

Номенклатура и кодовые номера для оформления заказа (продолжение)


**Кран шаровой полнопроходной из углеродистой стали с внутренней резьбой тип X3444**

Условный проход D <sub>y</sub> , мм	Кодовый номер	Размер присоединительной резьбы R, дюймы	Условное давление P <sub>y</sub> , бар	Температура перемещаемой среды*, °C		Условная пропускная способность K <sub>vs</sub> , м <sup>3</sup> /ч
				T <sub>мин.</sub>	T <sub>макс.</sub>	
8	149B6052	¼	63	-25	200	11,3
10	149B6053	⅜				13,2
15	149B6054	½				18,9
20	149B6055	¾				47,1
25	149B6056	1				66
32	149B6057	1 ¼				86,7
40	149B6058	1 ½				150,8
50	149B6059	2	40	-25	200	207,4
65	149B6060	2 ½				584,4
80	149B6061	3				678,6
100	149B6062	4				1545

\* Перемещаемая среда — вода.

**Кран шаровой полнопроходной из углеродистой стали с патрубками под приварку встык тип 3444B**


Условный проход D <sub>y</sub> , мм	Кодовый номер	Условное давление P <sub>y</sub> , бар	Температура перемещаемой среды*, °C		Условная пропускная способность K <sub>vs</sub> , м <sup>3</sup> /ч
			T <sub>мин.</sub>	T <sub>макс.</sub>	
8	149B6052B	63	-25	200	11,3
10	149B6053B				13,2
15	149B6054B				18,9
20	149B6055B				47,1
25	149B6056B				66
32	149B6057B				86,7
40	149B6058B				150,8
50	149B6059B	40	-25	200	207,4
65	149B6060B				584,4
80	149B6061B				678,6
100	149B6062B				1545

\* Перемещаемая среда — вода.

В комплект поставки по данным кодовым номерам входит дополнительный набор из четырех тефлоновых колец, которые являются уплотнением для шара.

**Кран шаровой полнопроходной из углеродистой стали с патрубками под приварку в паз тип X3444S**


Условный проход D <sub>y</sub> , мм	Кодовый номер	Условное давление P <sub>y</sub> , бар	Температура перемещаемой среды*, °C		Условная пропускная способность K <sub>vs</sub> , м <sup>3</sup> /ч
			T <sub>мин.</sub>	T <sub>макс.</sub>	
8	149B6052S	63	-25	200	11,3
10	149B6053S				13,2
15	149B6054S				18,9
20	149B6055S				47,1
25	149B6056S				66
32	149B6057S				86,7
40	149B6058S				150,8
50	149B6059S	40	-25	200	207,4
65	149B6060S				584,4
80	149B6061S				678,6
100	149B6062S				1545

\* Перемещаемая среда — вода.

В комплект поставки по данным кодовым номерам входит дополнительный набор из четырех тефлоновых колец, которые являются уплотнением для шара.

**Номенклатура и кодовые номера для оформления заказа**  
(продолжение)


**Кран шаровой полнопроходной из нержавеющей стали с внутренней резьбой тип X3777**

Условный проход D <sub>y</sub> , мм	Кодовый номер	Условное давление P <sub>y</sub> , бар	Температура перемещаемой среды*, °C		Условная пропускная способность K <sub>v57</sub> м <sup>3</sup> /ч
			T <sub>мин.</sub>	T <sub>макс.</sub>	
8	149B6041	63	-25	200	11,3
10	149B6042				13,2
15	149B6043				18,9
20	149B6044				47,1
25	149B6045				66
32	149B6046				86,7
40	149B6047	40			150,8
50	149B6048				207,4
65	149B6049				584,4
80	149B6050	25			678,6
100	149B6051				1545

\* Перемещаемая среда — вода.

**Кран шаровой полнопроходной из нержавеющей стали с патрубками под приварку встык тип 3777B**


Условный проход D <sub>y</sub> , мм	Кодовый номер	Условное давление P <sub>y</sub> , бар	Температура перемещаемой среды*, °C		Условная пропускная способность K <sub>v57</sub> м <sup>3</sup> /ч
			T <sub>мин.</sub>	T <sub>макс.</sub>	
8	149B6041B	63	-25	200	11,3
10	149B6042B				13,2
15	149B6043B				18,9
20	149B6044B				47,1
25	149B6045B				66
32	149B6046B				86,7
40	149B6047B	40			150,8
50	149B6048B				207,4
65	149B6049B				584,4
80	149B6050B	25			678,6
100	149B6051B				1545

\* Перемещаемая среда — вода.

В комплект поставки по данным кодовым номерам входит дополнительный набор из четырех тефлоновых колец, которые являются уплотнением для шара.

**Кран шаровой полнопроходной из нержавеющей стали с патрубками под приварку в паз тип 3777S**


Условный проход D <sub>y</sub> , мм	Кодовый номер	Условное давление P <sub>y</sub> , бар	Температура перемещаемой среды*, °C		Условная пропускная способность K <sub>v57</sub> м <sup>3</sup> /ч
			T <sub>мин.</sub>	T <sub>макс.</sub>	
8	149B6041S	63	-25	200	11,3
10	149B6042S				13,2
15	149B6043S				18,9
20	149B6044S				47,1
25	149B6045S				66
32	149B6046S				86,7
40	149B6047S	40			150,8
50	149B6048S				207,4
65	149B6049S				584,4
80	149B6050S	25			678,6
100	149B6051S				1545

\* Перемещаемая среда — вода.

В комплект поставки по данным кодовым номерам входит дополнительный набор из четырех тефлоновых колец, которые являются уплотнением для шара.

**Номенклатура и кодовые номера для оформления заказа**  
(продолжение)



**Кран шаровой полнопроходной из нержавеющей стали с внутренней резьбой тип X3777V**

Условный проход D <sub>y</sub> , мм	Кодовый номер	Условное давление P <sub>y</sub> и максимальное рабочее давление P <sub>p</sub> , бар	Температура перемещаемой среды*, °C		Условная пропускная способность K <sub>v50</sub> , м <sup>3</sup> /ч
			T <sub>мин.</sub>	T <sub>макс.</sub>	
8	149B6041V	63	-25	230	11,3
10	149B6042V				13,2
15	149B6043V				18,9
20	149B6044V				47,1
25	149B6045V				66
32	149B6046V				86,7
40	149B6047V				150,8
50	149B6048V	40			207,4
65	149B6049V	25			584,4
80	149B6050V		678,6		
100	149B6051V		1545		

\* Перемещаемая среда — вода, водяной пар (до 195 °C).

**Выбор, монтаж и эксплуатация**

Диаметр шарового крана принимается равным диаметру трубопровода. Диаметр сливного шарового крана оценивается исходя из желаемого времени дренажа и объема дренаруемой воды. Потери давления на полностью открытом шаровом кране определяются с учетом приведенных выше значений пропускной способности K<sub>v</sub>. Кран поставляется потребителю в положении открыто. Установку на трубопровод крана с резьбовым присоединением следует производить стандартным регулируемым гаечным ключом или ключом для труб, при этом кран должен быть полностью открыт. После монтажа крана следует проверить его работоспособность путем поворота рукоятки в крайнее положение закрыто/открыто. Краны имеют фиксатор на основании рукоятки, исключающий непроизвольное закрытие крана. При закрытии крана необходимо поднять фиксатор. При установке шарового крана X3444B, 3444S, X3777B, X3777S с присоединением под приварку необходимо разобрать его для предварительного приваривания патрубков на трубопровод.

**Усилия затяжки стяжных болтов**

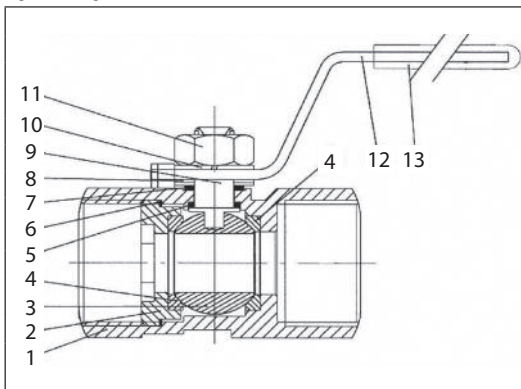
Порядок разборки, сборки шарового крана и последовательность выполнения монтажа даны в прилагаемой инструкции, следует иметь в виду, что при сборке шарового крана рекомендуется использовать прилагаемый дополнительный комплект новых уплотнений. Предварительная сборка начинается в положении шара и рукоятки открыто, затем рукоятка переводится в положение закрыто, а окончательная затяжка болтов производится с помощью гаечного ключа с динамометром. Постепенно и равномерно затягиваются стяжки, расположенные по диагонали. Для того чтобы не вывести из строя кольцевые PTFE-уплотнения шара, требуется контролировать крутящий момент гаечного ключа при затягивании стяжек, руководствуясь данными, приведенной ниже таблицы. Как правило, кран не требует дополнительного ухода в процессе эксплуатации. Длительная эксплуатация шарового крана в промежуточном положении не допускается.

**Усилия затяжки стяжных болтов**

D <sub>y</sub>	мм	8	10	15	20	25	32	40	50	65	80	100
Присоединение	дюймы	¼	⅜	½	¾	1	1¼	1½	2	2½	3	4
Момент затяжки	Н·м	20	20	30	30	30	45	45	55	55	70	70

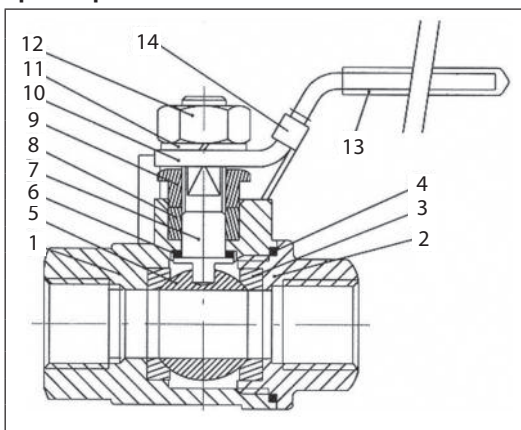
Устройство и материал

Кран шаровой стальной X1666



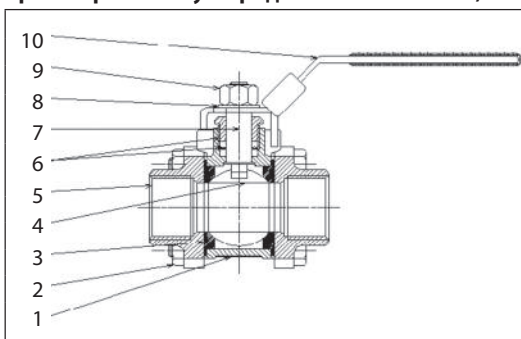
№	Деталь	Материал
1	Корпус	Нерж. сталь ASTM A 351 CF8M
2	Прижимная втулка	Нерж. сталь AISI 316
3	Шар	Нерж. сталь ASTM A 351 CF8M
4	Уплотнение по шару	Фторопласт PTFE
5	Уплотнение	Фторопласт PTFE
6	Уплотнение	Фторопласт PTFE
7	Уплотнение	Фторопласт PTFE
8	Шайба	Нерж. сталь AISI 304
9	Шток	Нерж. сталь AISI 316
10	Шайба	Нерж. сталь AISI 304
11	Гайка	Нерж. сталь AISI 304
12	Рукоятка	Нерж. сталь AISI 304
13	Покрытие рукоятки	ПВХ

Кран шаровой стальной X2777



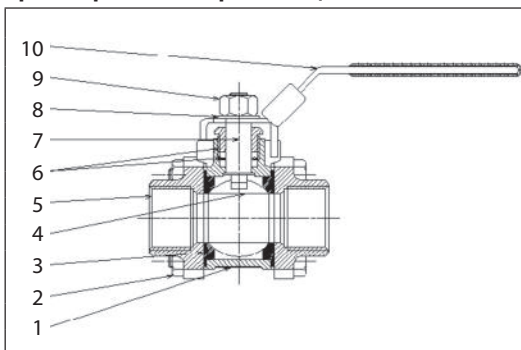
№	Деталь	Материал
1	Корпус	Нерж. сталь ASTM A 351 CF8M
2	Прижимная втулка	Нерж. сталь ASTM A 351 CF8M
3	Уплотнение по шару	Фторопласт PTFE
4	Уплотнение втулки	Фторопласт PTFE
5	Шар	Нерж. сталь ASTM A 351 CF8M
6	Уплотнение по штоку	Фторопласт PTFE
7	Шток	Нерж. сталь AISI 316
8	Сальник	Фторопласт PTFE
9	Прижимной винт сальника	Нерж. сталь AISI 304
10	Рукоятка	Нерж. сталь AISI 304
11	Шайба	Нерж. сталь AISI 304
12	Гайка	Нерж. сталь AISI 304
13	Покрытие рукоятки	ПВХ
14	Фиксатор	Нерж. сталь AISI 304

Кран шаровой из углеродистой стали X3444, X3444B, X3444S



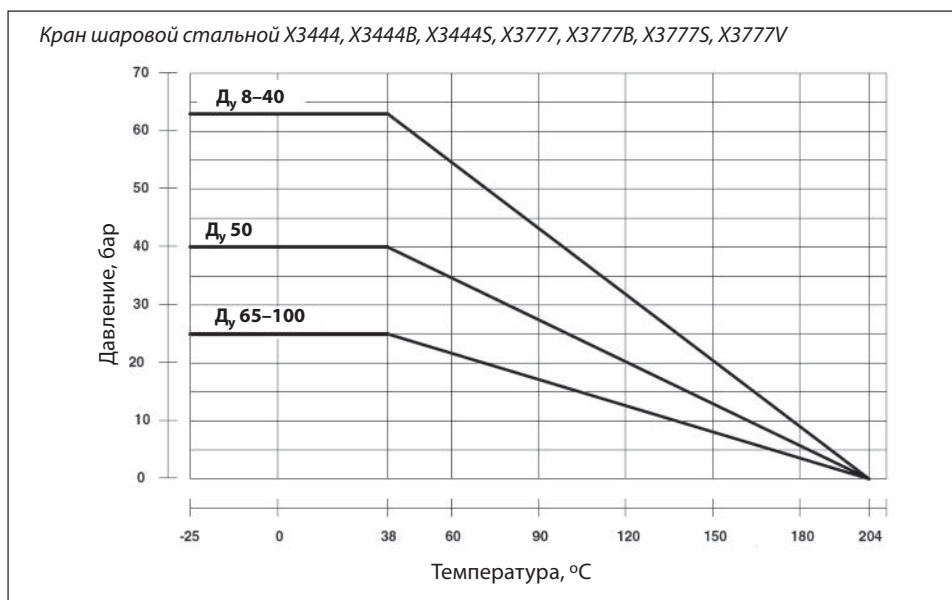
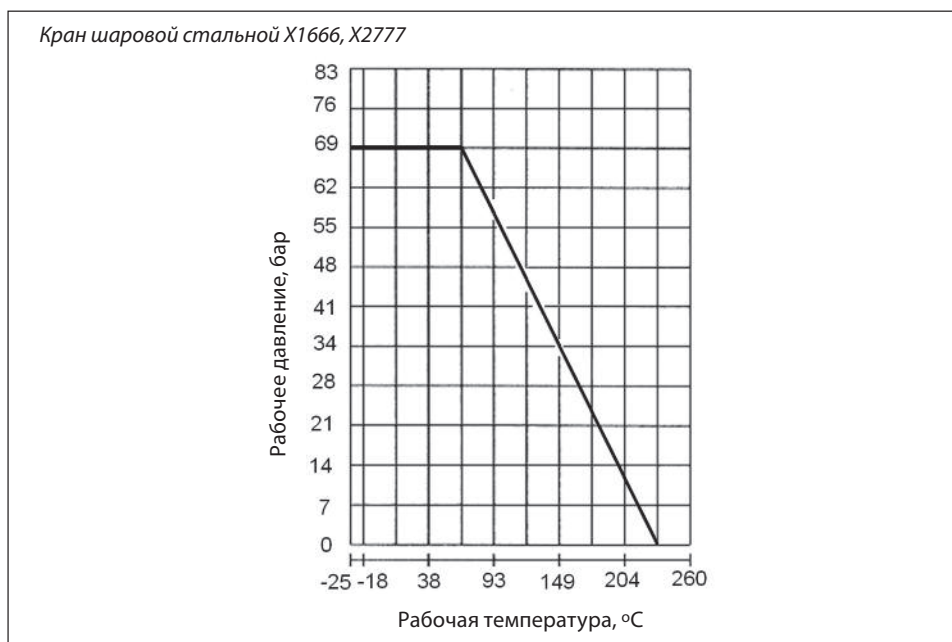
№	Деталь	Материал
1	Корпус	Углеродистая сталь ASTM A216 WCB
2	Гайка / винт	Углеродистая сталь ASTM A216 WCB
3	Уплотнение по шару	Тефлон PTFE, армированный стекловолокном (25%)
4	Шар	Нерж. сталь ASTM A 351 CF8
5	Фланец	Углеродистая сталь ASTM A216 WCB
6	Сальник	Нерж. сталь AISI 304
7	Шток	Нерж. сталь AISI 304
8	Шайба	Нерж. сталь AISI 304
9	Гайка	Нерж. сталь AISI 304
10	Рукоятка	Оцинкованная сталь/покр. ПВХ

Кран шаровой из нержавеющей стали X3777, X3777B, X3777S

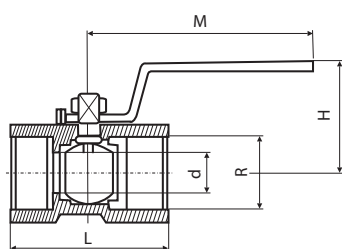


№	Деталь	Материал	
		Тип X3777, X3777B, X3777S	Тип X3777V
1	Корпус	Нерж. сталь ASTM A 351 CF8M	
2	Гайка / винт	Нерж. сталь AISI 304	
3	Уплотнение по шару	Тефлон PTFE, армированный стекловолокном (25%)	Тефлон PTFE, армированный углеволокном (25%)
4	Шар	Нерж. сталь ASTM A 351 CF8M	
5	Фланец	Нерж. сталь ASTM A 351 CF8M	
6	Сальник	Нерж. сталь AISI 304	
7	Шток	Нерж. сталь ASTM A 276/316	
8	Шайба	Нерж. сталь AISI 304	
9	Гайка	Нерж. сталь AISI 304	
10	Рукоятка	Нерж. сталь AISI 304	

Рабочая зона



Габаритные и присоединительные размеры

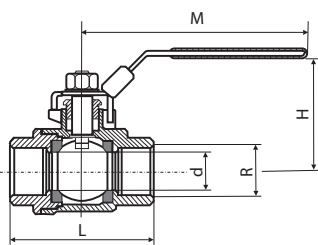


Тип X1666

Условный проход D <sub>y</sub> , мм	Размер присоединительной резьбы R, дюймы	Размеры, мм				Масса, кг
		d*	L	H	M	
8	1/4	5	39	33	67	0,07
10	3/8	7	44	35	75	0,1
15	1/2	9	56	42	89	0,18
20	3/4	12,5	58	46	89	0,27
25	1	16	70	50	106	0,42
32	1 1/4	20	77	56	106	0,7
40	1 1/2	24,5	82	66	128	0,85
50	2	32	99	72	128	1,35

\* Диаметр отверстия в шаре.

Габаритные и присоединительные размеры  
(продолжение)



Тип X2777

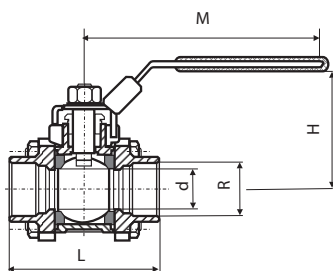
Условный проход D <sub>y</sub> , мм	Размер присоединительной резьбы R, дюймы	Размеры, мм				Масса, кг
		d*	L	H	M	
8	¼	10	55	50	120	0,31
10	⅜	12	55	50	120	0,3
15	½	16	65	53	120	0,43
20	¾	20	78	64	130	0,56
25	1	25	88	66	155	1,05
32	1 ¼	32	102	79	155	1,56
40	1 ½	38	112	83	185	2,33
50	2	50,8	127	94	185	3,6
65	2 ½	65	164	136	250	7,3
80	3	80	181	149	250	10,8

\* Диаметр отверстия в шаре.

Тип X3444, X3777, 3777V (с внутренней резьбой)

Условный проход D <sub>y</sub> , мм	Размер присоединительной резьбы R, дюймы	Размеры, мм				Масса, кг
		d*	L	H	M	
8	¼	10	65	55	98	0,39
10	⅜	12	65	55	98	0,41
15	½	15	71	64	115	0,66
20	¾	20	85	67	115	0,89
25	1	25	95	83	143	1,13
32	1 ¼	32	112	89	143	1,9
40	1 ½	38	129	100	178	2,73
50	2	50	152	108	178	4,57
65	2 ½	65	185	150	250	9,09
80	3	80	208	161	251	13,29
100	4	100	239	180	280	22,62

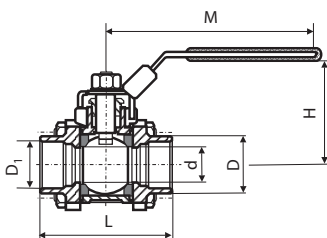
\* Диаметр отверстия в шаре.



Тип X3444B, X3777B (под приварку встык)

Условный проход D <sub>y</sub> , мм	Размеры, мм						Масса, кг
	d*	L	H	M	D	D <sub>1</sub>	
8	10	65	55	98	12	16	0,39
10	12	65	55	98	14	18	0,41
15	15	71	64	115	17	22	0,66
20	20	85	67	115	22,5	27,5	0,89
25	25	95	83	143	26	33,5	1,13
32	32	112	89	143	35	44	1,9
40	38	129	100	178	41,5	50	2,73
50	50	152	108	178	53	61,5	4,57
65	65	185	150	250	65	76	9,09
80	80	208	161	250	80	92	13,29
100	100	239	180	280	100	115	22,62

\* Диаметр отверстия в шаре.



Тип X3444S, X3777S (под приварку в паз)

Условный проход D <sub>y</sub> , мм	Размеры, мм					Масса, кг
	d*	L	H	M	D	
8	10	65	55	98	14,1	0,39
10	12	65	55	98	17,6	0,41
15	15	71	64	115	21,7	0,66
20	20	85	67	115	27,1	0,89
25	25	95	83	143	33,8	1,13
32	32	112	89	143	42,5	1,9
40	38	129	100	178	48,6	2,73
50	50	152	108	178	61,1	4,57
65	65	185	150	250	73,8	9,09
80	80	208	161	250	89,8	13,29
100	100	239	180	280	115,4	22,62

\* Диаметр отверстия в шаре.

