

Статический (ручной) балансировочный клапан «Гранбаланс» КБЧ, серия 10 DN 40–300, PN 1,6 МПа

Применение

Для гидравлической балансировки, регулирования и ограничения расхода теплоносителя в системах отопления, холодоснабжения и кондиционирования с водой или водным раствором этиленгликоля с концентрацией не более 40 %.

Клапаны обеспечивают энергосбережение, требуемый расход теплоносителя для обеспечения нужной температуры и комфортной работы системы. В целом увеличивается срок службы системы и существенно сокращается количество неисправностей.

Основные преимущества

- Фиксация настройки клапана.
- Возможность полного закрытия клапана без необходимости в последующей перенастройке.
- Клапан может быть использован для полного перекрытия трубопровода.
- Возможность монтажа в любом положении.
- Высокая пропускная способность.
- Наличие двух шкал (грубо/точно) упрощает настройку.
- Настройка может выполняться по диаграммам, приведенным на стр. 27–31.

Технические характеристики

Номинальный диаметр, DN	40–300
Номинальное давление, PN	1,6 МПа
Температура рабочей среды	+120 °С
Минимальная рабочая температура	–10 °С
Тип присоединения	фланцевое

Примечание. Температура ниже 0 °С только для воды с добавлением антифриза.

Спецификация

1	Корпус	Чугун EN-GJL-250
2	Крышка	Чугун EN-GJL-250
3	Балансировочный конус	Композитный материал
4	Прокладка	EPDM
5	Клапан	Композитный материал
6	Фиксатор настройки	Латунь CuZn36
7	Шток	Латунь CuZn36
8	Втулка	Латунь CuZn37
9	Рукоятка	Полиамид PA6.6

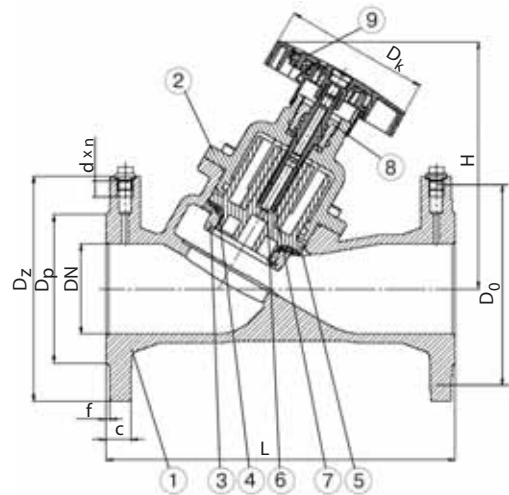
Функция дренажа

Клапан может использоваться в качестве дренажного. Для этого необходимо установить специальный измерительный ниппель с функцией дренажа (поставляется отдельно от клапана).

Размеры, (мм)

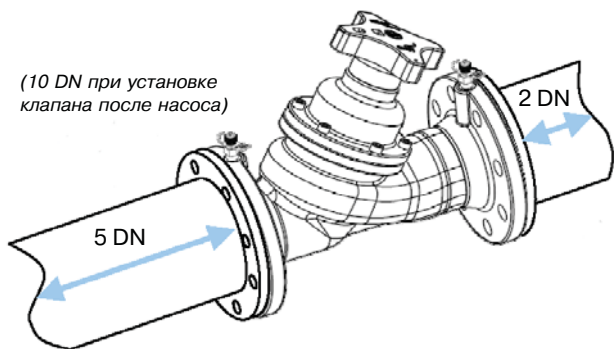
Артикул	DN	L	Dz	D0	Dp	f	c	d	H	Dk	n	Kvs, (м³/ч)	Масса, (кг)
FN01A437941	40	200	150	110	84	3	18	19	130	74	4	22,36	6,1
FN01A437943	50	230	165	125	99	3	20	19	130	74	4	32,15	8,3
FN01A136750	65	290	185	145	118	3	20	19	205	130	4	85,2	12,9
FN01A136751	80	310	200	160	132	3	22	19	220	130	8	113,4	17,8
FN01A136752	100	350	220	180	156	3	24	19	240	130	8	184,7	22,7
FN01A136754	125	400	250	210	184	3	26	19	260	130	8	285,1	34,0
FN01A136775	150	480	285	240	211	3	26	23	285	130	8	390,2	48,5
FN01A136776	200	600	340	295	266	3	30	23	480	310	12	710,0	114,5
FN01A136777	250	730	405	355	319	3	32	28	525	310	12	1187,5	159,0
FN01A136779	300	850	460	410	370	4	32	28	535	310	12	1504,1	210,5

Примечание. * Отдельно возможна поставка ниппелей для подключения дифференциального манометра, который позволяет измерять расход с точностью ±5 % и выполнять более точную балансировку системы в процессе ее ввода в эксплуатацию.



Монтаж и эксплуатация

- Перед началом работы трубопровода (особенно после ремонта) система должна быть промыта и продута сжатым воздухом для удаления из трубопровода твердых частиц, которые могут повредить уплотнения клапана.
- Недопустима передача на клапан изгибающих и линейных усилий от трубопровода.
- Запрещено окрашивать или изолировать шкалы клапана.
- При монтаже необходимо, чтобы направление потока совпадало со стрелкой на корпусе клапана.
- Запрещается использовать дополнительный рычаг для вращения рукоятки.



Выполнение измерений

Расход через клапан «Гранбаланс» КБЧ можно проверить с помощью измерительно прибора Т550 или других производителей. Клапан «Гранбаланс» КБЧ имеет отверстие в корпусе G1/4" и оснащен пробками. По желанию клиента возможна поставка ниппелей для подключения дифференциального манометра, служащих для проведения измерительных работ.

Последовательность действий при измерении расхода:

- подключить расходомер, работающий по принципу дифференциального манометра;
- выбрать единицы измерения расхода;
- выбрать марку клапана;
- выбрать тип и размер клапана;
- ввести текущее значение настройки клапана;
- измерить фактический расход. При несовпадении фактического расхода с расчетным повернуть рукоятку клапана. Ввести новую настройку в память расходомера. Произвести очередное измерение фактического расхода. Процесс производится, пока фактическое значение расхода не совпадет с расчетным.

Настройка клапана

Осуществляется с помощью вращающейся рукоятки и двух смотровых окон: а — показывает десятые части оборота (10 делений), b — показывает полные обороты.

Число полных оборотов:

- 5 — для DN 40 и 50;
- 8 — для DN 65 и 80;
- 8,5 — для DN 100, 125 и 150;
- 10 — для DN 200, 250, 300.

Для блокировки настроечной позиции клапана необходимо:

- аккуратно извлечь защитную крышку (в центре рукоятки) для обеспечения доступа к регулировочному винту;
- после установления расхода необходимо вставить шестигранный ключ в гнездо и поворачивать по часовой стрелке до упора;
- установить обратно защитную крышку;
- в настроечной позиции клапан может быть опломбирован проволоочной пломбой.



Подбор клапана и определение предварительной настройки

Типоразмер клапана определяется на основании требуемого расхода теплоносителя и перепада давления клапана. При этом необходимая пропускная способность определяется по формулам:

$$Kv=36 \times \frac{Q[\text{л/с}]}{\sqrt{\Delta p[\text{кПа}]}}$$

$$Kv=10 \times \frac{Q[\text{м}^3/\text{ч}]}{\sqrt{\Delta p[\text{МПа}]}}$$

Где:

Q — расход теплоносителя, задается на основании теплового расчета системы.

Δp — перепад давления на балансировочном клапане, равен располагаемому напору за вычетом потери давления в системе.

Примечание. Типоразмер и настройка клапана определяются по Таблице 4 и Диаграмме 4.

Пример

Дано: расход теплоносителя (Q) = 50 (м³/ч)

Падение давления (Δp) = 8 кПа

Определяем размер и настройку клапана.

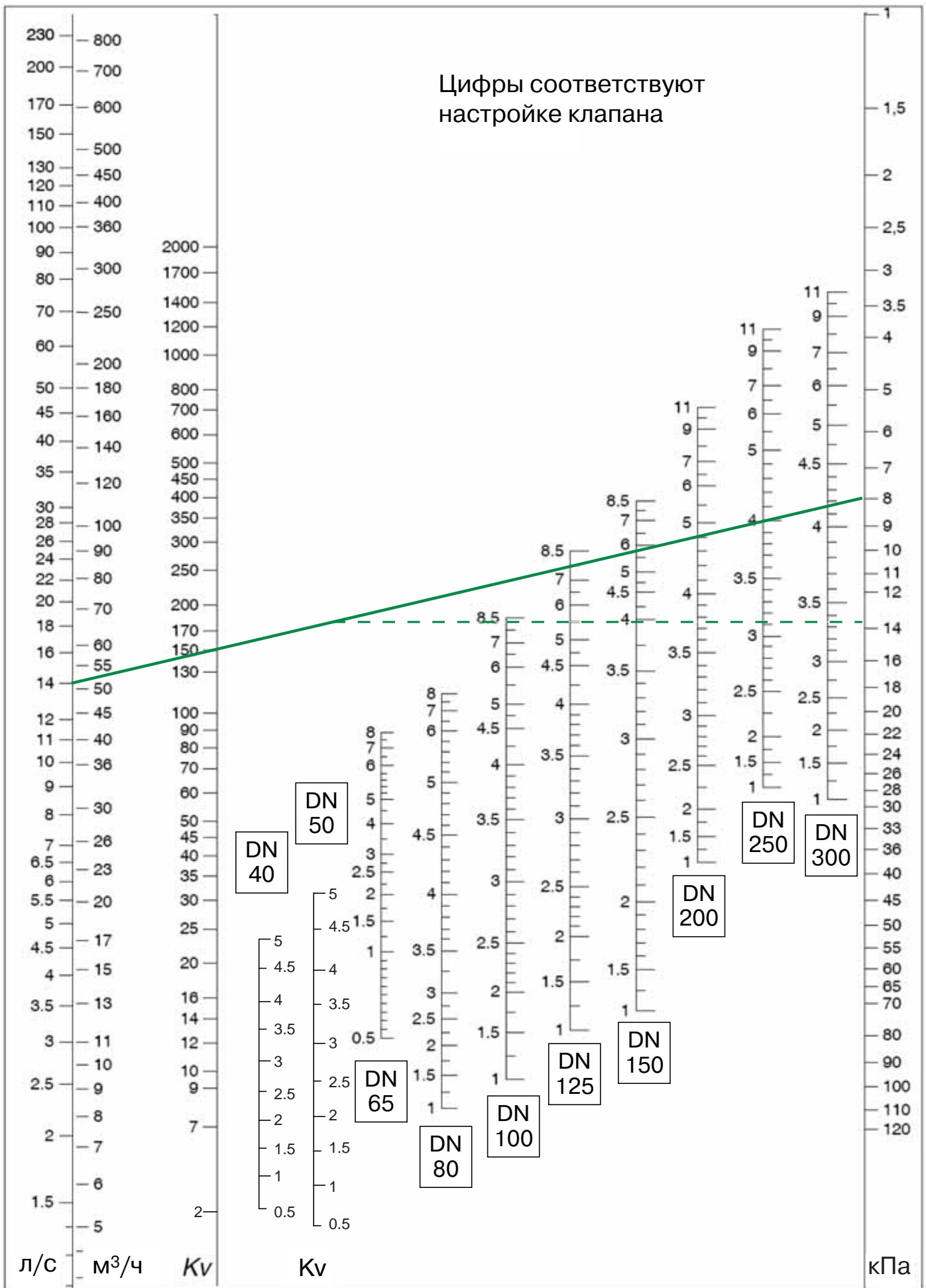
Соединяем известные значения Q и Δp на диаграмме прямой линией (след. страница). Пересечение с осью Kv дает требуемую величину Kv, равную 185 м³/ч для данного клапана. Из этой точки проводим горизонтальную линию до пересечения с настроечными шкалами DN 100–300. Выбираем минимальный подходящий размер (или тот, который совпадает с существующей трубой), снимаем значение настройки. В данном случае: DN 125 при настройке 5,5.

Таблица 4. Пропускная способность «Гранбаланс» КБЧ серии 10, Kv (м³/ч)

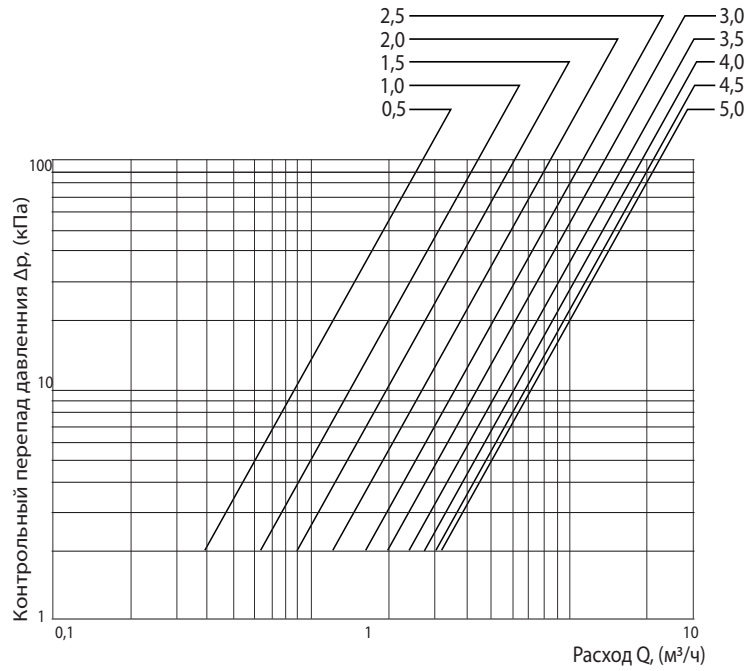
Настройка	DN, (мм)									
	40	50	65	80	100	125	150	200	250	300
0,5	2,73	2,66	12,5	5,9	5,6	8,3	7,9	27,5	43,5	44,9
1,0	4,49	3,73	21,9	7,9	9,6	13,0	14,8	38,6	62,3	57,1
1,5	6,19	5,15	26,4	9,9	12,8	17,8	19,1	45,6	73,1	72,2
2,0	8,55	8,88	31,1	11,8	16,6	23,7	29,7	54,6	87,3	89,8
2,5	11,4	13,56	35,7	13,8	22,9	33,1	51,8	71,2	115,8	110,2
3,0	13,81	17,6	40,1	16,7	34,0	51,2	83,7	99,9	163,9	140,7
3,5	16,69	21,85	44,4	21,9	50,5	77,0	132,0	148,6	239,2	202
4,0	19,22	25,5	49,3	31,2	71,4	106,5	183,7	216,2	345,3	331,7
4,5	21,24	29,03	53,2	45,9	90,9	135,7	219,5	283,9	451,4	500,2
5,0	22,36	32,15	57,5	65,0	107,4	160,9	247,1	341,2	543,3	634,1
5,5	-	-	64,4	79,5	121,6	182,1	273,3	387,7	622,0	733,2
6,0	-	-	71,8	89,3	135,0	201,9	298,2	430,1	694	825,1
6,5	-	-	76,6	96,6	148,1	221,6	321,3	471,7	765,2	922,9
7,0	-	-	80,4	102,7	159,9	239,8	342,2	507,6	823,7	1018
7,5	-	-	84,1	108,2	169,8	255,9	360,7	535,2	876,3	1100
8,0	-	-	88,8	113,4	177,9	270,8	376,8	560,8	925,3	1170
8,5	-	-	-	-	184,7	285,1	390,2	590,0	974,3	1230
9,0	-	-	-	-	-	-	-	619,3	1022	1285
9,5	-	-	-	-	-	-	-	644,9	1068	1340
10,0	-	-	-	-	-	-	-	667,2	1110	1394
10,5	-	-	-	-	-	-	-	688,4	1150	1449
11,0	-	-	-	-	-	-	-	710,0	1188	1504

Диаграмма 4. Подбор типоразмера и предварительной настройки клапана

Электронные версии чертежей данного оборудования (AutoCAD 2D, 3D, Компас) вы можете найти на сайте www.adl.ru

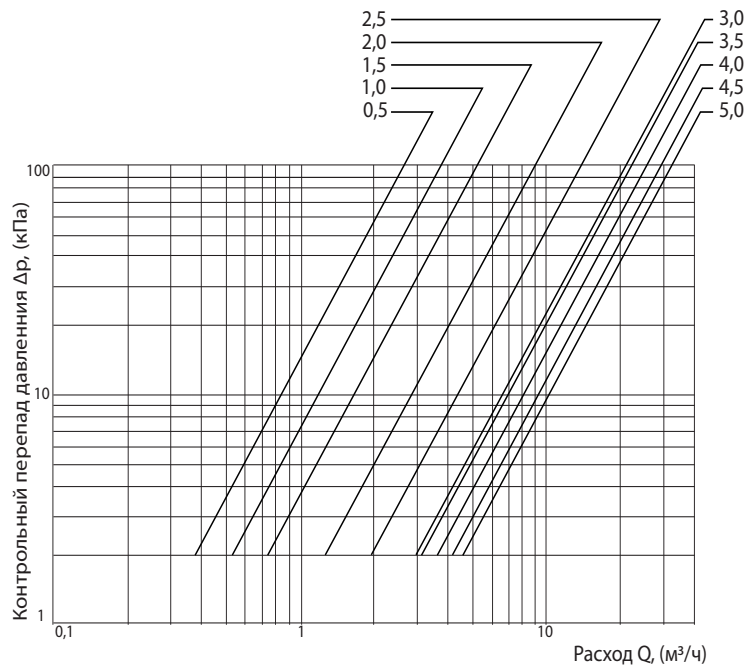


Пропускная способность, Kv («Гранбаланс» КБЧ серии 10, DN 40)



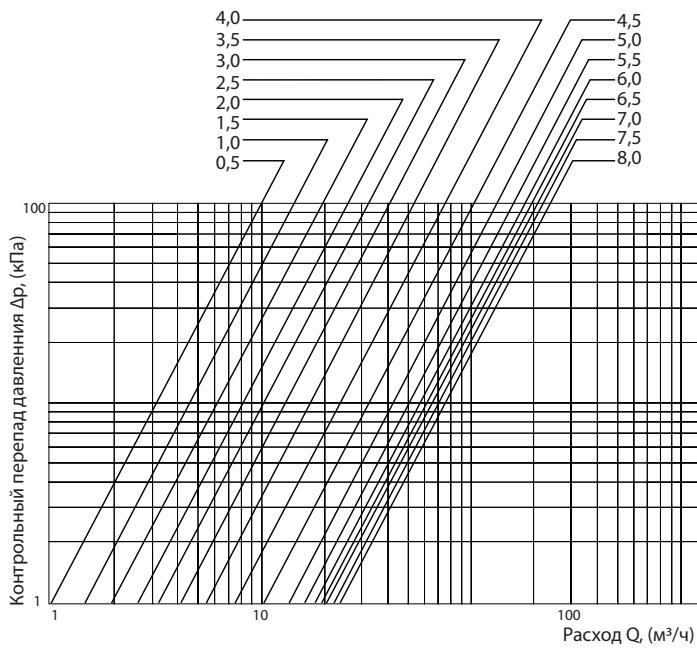
Настройка	0,5	1,0	1,5	2,0	2,5	3,0	3,5	4,0	4,5	5,0
Kv, (м³/ч)	2,73	4,49	6,19	8,55	11,4	13,81	16,69	19,22	21,24	22,36

Пропускная способность, Kv («Гранбаланс» КБЧ серии 10, DN 50)



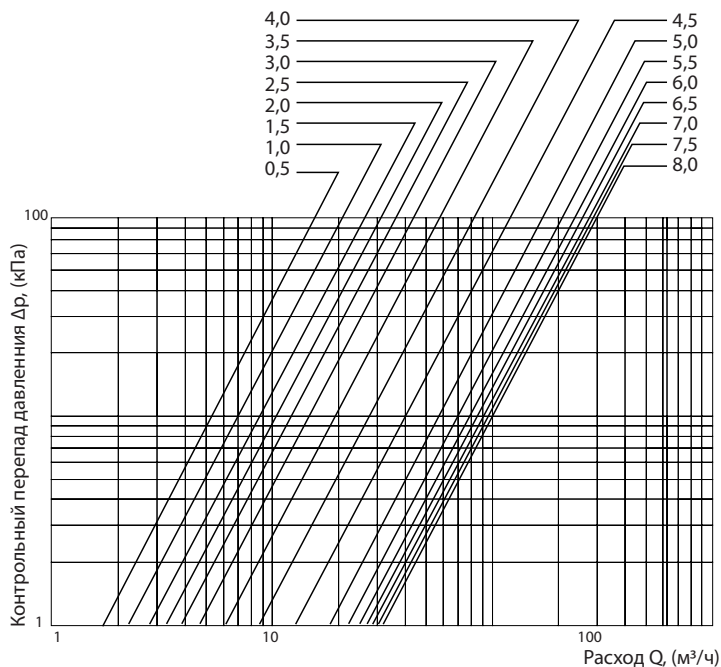
Настройка	0,5	1,0	1,5	2,0	2,5	3,0	3,5	4,0	4,5	5,0
Kv, (м³/ч)	2,66	3,73	5,15	8,88	13,56	17,6	21,85	25,5	29,03	32,15

Пропускная способность, Kv («Гранбаланс» КБЧ серии 10, DN 65)



Kv, (м³/ч)	12,5	21,9	26,4	31,1	35,7	40,1	44,4	49,3	53,2	57,5	64,4	71,8	76,6	80,4	84,1	88,8
Настройка	0,5	1,0	1,5	2,0	2,5	3,0	3,5	4,0	4,5	5,0	5,5	6,0	6,5	7,0	7,5	8,0

Пропускная способность, Kv («Гранбаланс» КБЧ серии 10, DN 80)

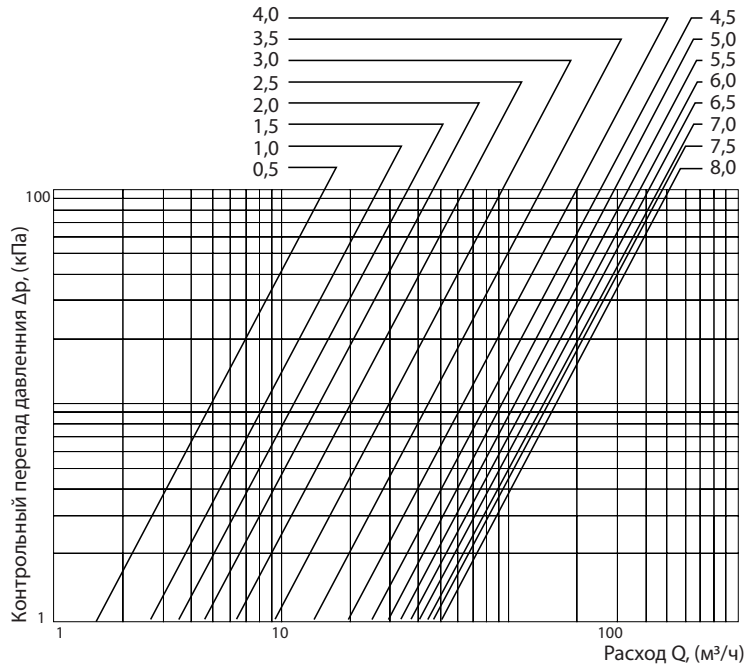


Настройка	0,5	1,0	1,5	2,0	2,5	3,0	3,5	4,0	4,5	5,0	5,5	6,0	6,5	7,0	7,5	8,0
Kv, (м³/ч)	5,9	7,9	9,9	11,8	13,8	16,7	21,9	31,2	45,9	65,0	79,5	89,3	96,3	102,7	108,2	113,4

Электронные версии чертежей данного оборудования (AutoCAD 2D, 3D, Компас) вы можете найти на сайте www.adl.ru

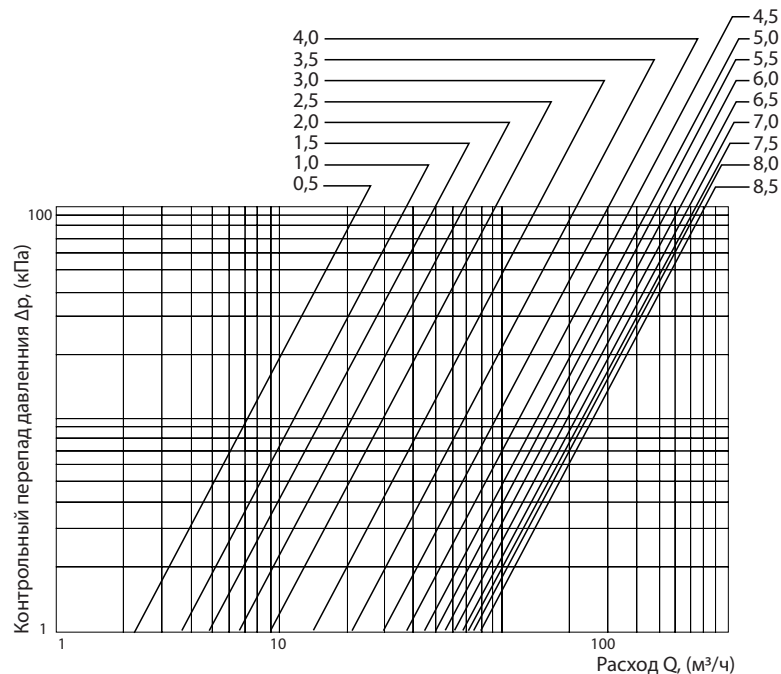


Пропускная способность, Kv («Гранбаланс» КБЧ серии 10, DN 100)



Настройка	0,5	1,0	1,5	2,0	2,5	3,0	3,5	4,0	4,5	5,0	5,5	6,0	6,5	7,0	7,5	8,0	8,5
Kv, (м³/ч)	5,6	9,6	12,8	16,6	22,9	34,0	50,5	71,4	90,9	107,4	121,6	135,0	148,1	159,9	169,8	177,9	184,7

Пропускная способность, Kv («Гранбаланс» КБЧ серии 10, DN 125)



Настройка	0,5	1,0	1,5	2,0	2,5	3,0	3,5	4,0	4,5	5,0	5,5	6,0	6,5	7,0	7,5	8,0	8,5
Kv, (м³/ч)	8,3	13,0	17,8	23,7	33,1	51,2	77,0	106,5	135,7	160,9	182,1	201,9	221,6	239,8	255,9	270,8	285,1

Электронные версии чертежей данного оборудования (AutoCAD 2D, 3D, Компас) вы можете найти на сайте www.adl.ru

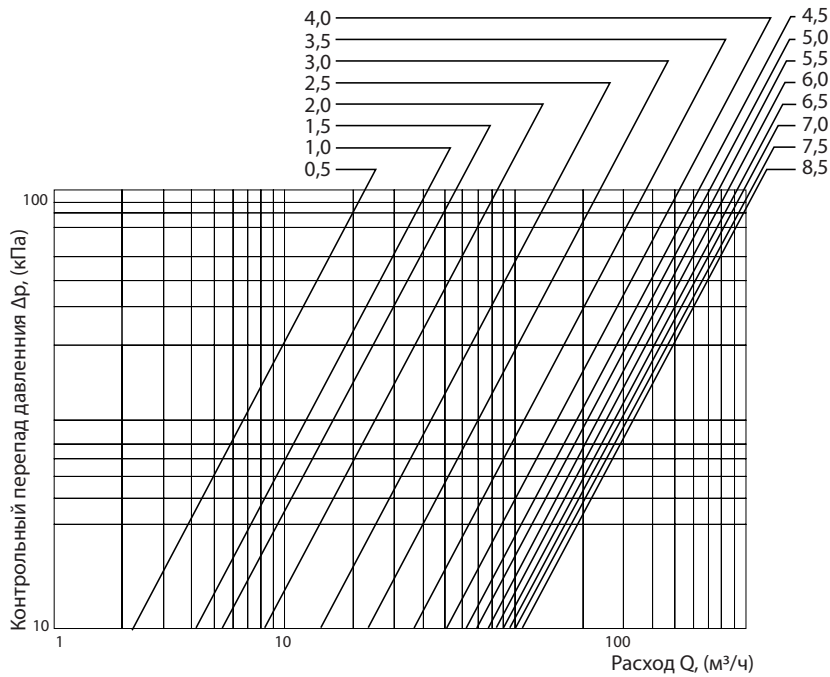


Компания оставляет за собой право вносить конструктивные изменения

АДЛ — разработка, производство, поставки оборудования для инженерных систем

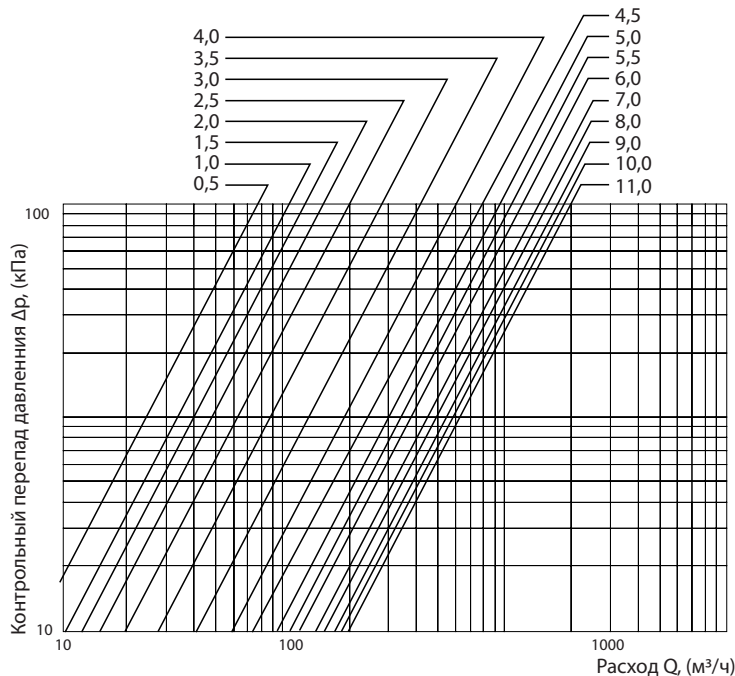
Тел.: (495) 937 8968 Факс: (495) 933 8501/02 info@adl.ru www.adl.ru интернет-магазин: www.valve.ru

Пропускная способность, Kv («Гранбаланс» КБЧ серии 10, DN 150)



Настройка	0,5	1,0	1,5	2,0	2,5	3,0	3,5	4,0	4,5	5,0	5,5	6,0	6,5	7,0	7,5	8,0	8,5
Kv, (м³/ч)	7,9	14,8	19,1	29,7	51,8	83,7	132,0	183,7	219,5	247,1	273,3	292,2	321,3	342,2	360,7	376,8	390,2

Пропускная способность, Kv («Гранбаланс» КБЧ серии 10, DN 200)



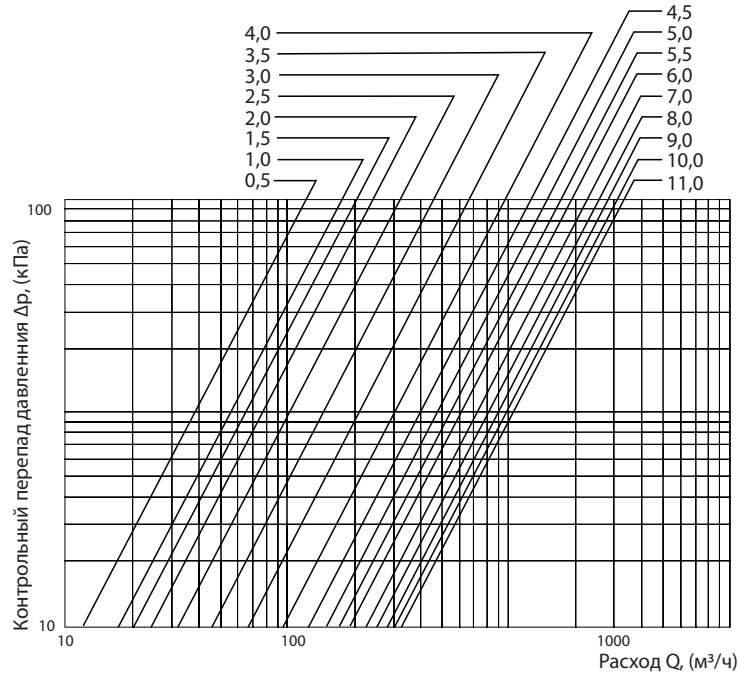
Настройка	0,5	1,0	1,5	2,0	2,5	3,0	3,5	4,0	4,5	5,0	5,5
Kv, (м³/ч)	27,5	38,6	45,6	54,6	71,2	99,9	148,6	216,2	283,9	341,2	387,7

Настройка	6,0	6,5	7,0	7,5	8,0	8,5	9,0	9,5	10,0	10,5	11,0
Kv, (м³/ч)	430,1	471,7	507,6	535,2	560,8	590,0	619,3	644,9	667,2	688,4	710,0

Электронные версии чертежей данного оборудования (AutoCAD 2D, 3D, Компас) вы можете найти на сайте www.adl.ru

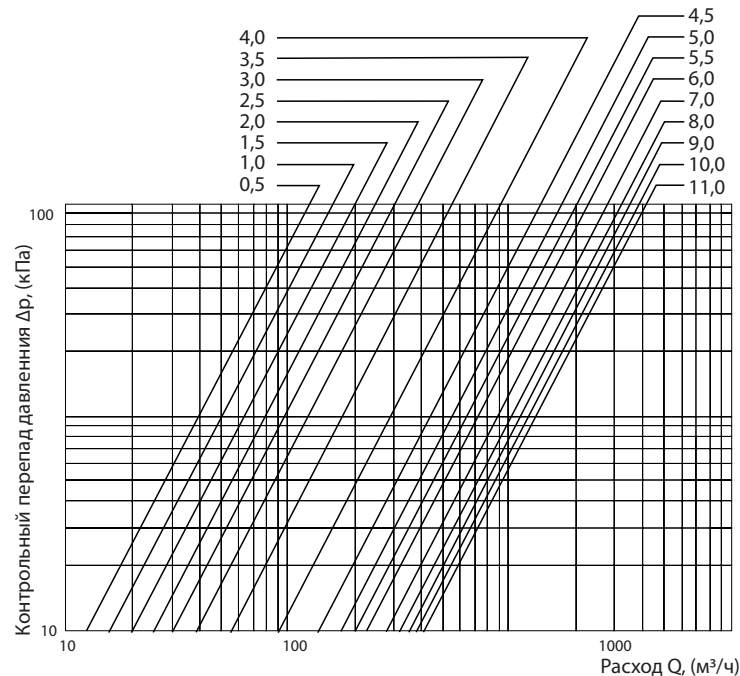


Пропускная способность, Kv («Гранбаланс» КБЧ серии 10, DN 250)



Настройка	0,5	1,0	1,5	2,0	2,5	3,0	3,5	4,0	4,5	5,0	5,5
Kv, (м³/ч)	43,5	62,3	73,1	87,3	115,8	163,9	239,2	345,3	451,4	543,3	622,0
Настройка	6,0	6,5	7,0	7,5	8,0	8,5	9,0	9,5	10,0	10,5	11,0
Kv, (м³/ч)	694,0	765,2	823,7	876,3	925,3	974,3	1022	1068	1110	1150	1188

Пропускная способность, Kv («Гранбаланс» КБЧ серии 10, DN 300)



Настройка	0,5	1,0	1,5	2,0	2,5	3,0	3,5	4,0	4,5	5,0	5,5
Kv, (м³/ч)	44,9	57,1	72,2	89,8	110,2	140,7	202,0	331,7	500,2	634,1	733,2
Настройка	6,0	6,5	7,0	7,5	8,0	8,5	9,0	9,5	10,0	10,5	11,0
Kv, (м³/ч)	825,1	922,9	1018	1100	1170	1230	1285	1340	1394	1449	1504

