



**ООО «Торговый Дом АДЛ»**

Юридический адрес: 107076, г. Москва, ул. Стромынка, д.21, корп. 2

Почтовый адрес: 140483, Московская область, Коломенский район, пос. Радужный, д. 45

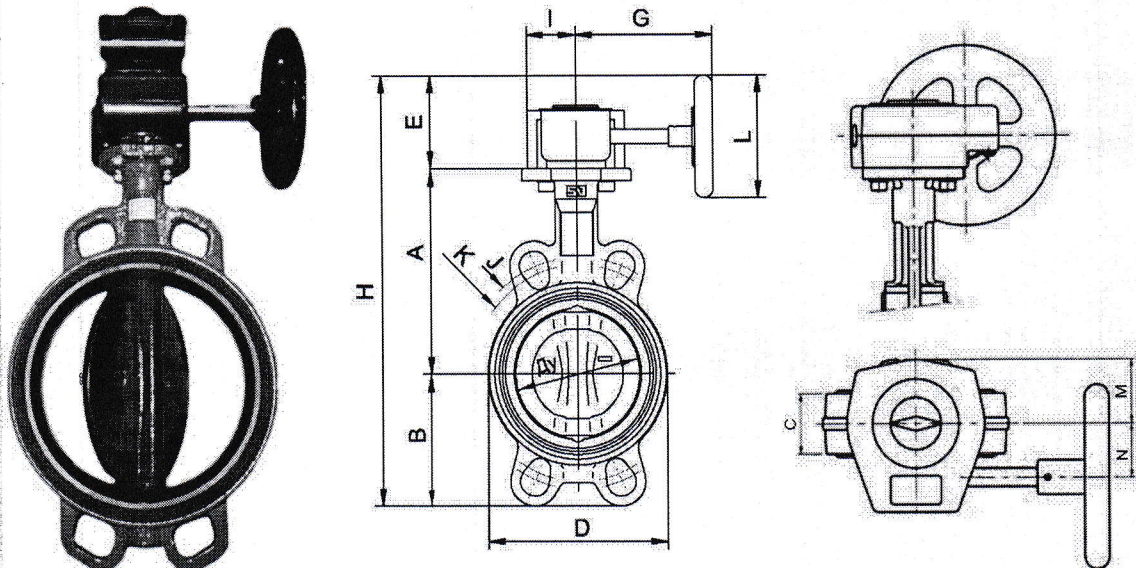
Телефон/факс: +7 (496) 619-26-16 info@adl.ru [www.adl.ru](http://www.adl.ru)

**ПАСПОРТ № УТД000119374-1 / 2015**

<b>Структурная схема обозначения изделия:</b> ТУ 4892-015-81673229-2007		<b>Конкретное обозначение изделия:</b> (114 702) ЗПВС 250x1,6 - FLN(w)-3-250-MDV-E - Дисковый Поворотный Затвор ГРАНВЭЛ с редуктором Pro-Gear X-61 с концевыми выключателями, DN250, PN16, корпус - GGG40, диск - GGG40, седло - EPDM, Траб.=15...+95С						
Пример маркировки: <b>ГРАНВЭЛ® ЗП ВЛ FLN(W) – 5 – DN – MDV – E, PN</b>		<b>Наименование изделия:</b> Затвор поворотный дисковый ГРАНВЭЛ® с редуктором для пожаротушения						
<table border="1"> <tr> <td>1</td> <td>2</td> <td>3</td> <td>4</td> <td>5</td> </tr> </table>		1	2	3	4	5	<b>Предприятие изготовитель:</b> Затвор: ООО «Торговый Дом АДЛ», Россия Редуктор: «Pro Gear GmbH», Германия	
1	2	3	4	5				
<ol style="list-style-type: none"> <li>1. Торговая марка затвора дискового поворотного</li> <li>2. Затвор поворотный</li> <li>3. Область применения: BC – водоснабжение стандарт (диск 3, седло E) ВЛ – водоснабжение специальный (диск 5, седло E) CC – специальное исполнение</li> <li>4. Материалы и комплектующие (расшифровка дана ниже)</li> <li>5. Номинальное давление PN 2,5/1,6/1,0 МПа</li> </ol>		<b>Продавец:</b>						
		<b>Применение:</b> Затворы поворотные дисковые ГРАНВЭЛ® с мягким уплотнением предназначены для использования в установках пожаротушения как надежное, не требующее специального обслуживания, запорно-регулирующее устройство. Указатели положения «Открыто»/«Закрыто» на рукоятке и редукторе позволяют визуально определить положение затвора. Класс герметичности затворов поворотных дисковых ГРАНВЭЛ® - А по ГОСТ Р 54808-2011.						
<b>Расшифровка материалов изделия: FLN(W)<sup>1</sup> – 5<sup>2</sup> – DN<sup>3</sup> – MN<sup>4</sup> – E<sup>5</sup></b>								
<b>Поле<sup>1</sup></b>	<b>Корпус/Тип затвора поворотного:</b>							
FL(W)	Серый чугун GG25 (C425) PN 1,6/1,0, DN 50-300 Межфланцевый с гладкими проушинами	FG (W)	Серый чугун GG25 (C425) PN 1,6/1,0, DN 150-300 Фланцевый (маркировка GG-25)					
FLN(W)	Высокопрочный чугун GGG40 (BЧ40) PN 2,5/1,6/1,0, DN 50-300 Межфланцевый с гладкими проушинами	FN (W)	Высокопрочный чугун GGG40 (BЧ40) PN 2,5/1,6/1,0, DN 150-300 Фланцевый (маркировка GGG-40)					
<b>Поле<sup>2</sup></b>	<b>Диск:</b>							
3	Высокопрочный чугун GGG40 (BЧ40) с эпоксидным покрытием							
5	Нержавеющая сталь CF8/CF8M							
<b>Поле<sup>3</sup></b>	<b>Номинальный диаметр, (мм) DN 50 - 300</b>							
<b>Поле<sup>4*</sup></b>	<b>Управление</b>							
MDV	Редуктор							
<b>Поле<sup>5</sup></b>	<b>Седловое уплотнение, материал (диапазон температур; рабочая среда)</b>							
E	EPDM	для DN 50–300, Траб. От -15 °С до +95 °С;	(обозначение на седле E)					

\* - поворотный затвор может комплектоваться с концевыми выключателями

**Габаритные размеры**



Продукция соответствует требованиям технического регламента о требованиях пожарной безопасности.

Сертификат соответствия № С-RU.ЧС13.В.00110 действителен до 26.07.2016г.



## ООО «Торговый Дом АДЛ»

Юридический адрес: 107076, г. Москва, ул. Стромынка, д.21, корп. 2

Почтовый адрес: 140483, Московская область, Коломенский район, пос. Радужный, д. 45

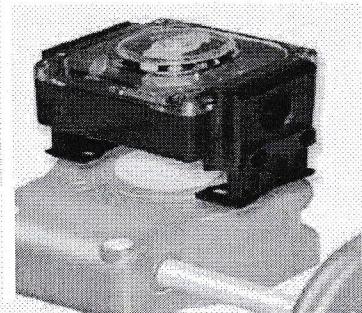
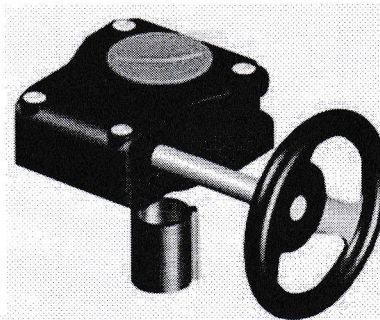
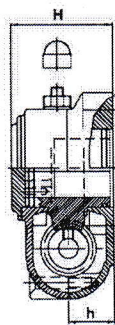
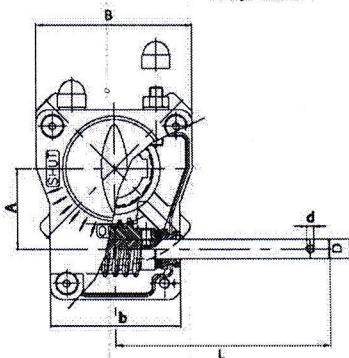
Телефон/факс: +7 (496) 619-26-16 info@adl.ru [www.adl.ru](http://www.adl.ru)

DN, (мм)	Тип редуктора	Размеры, мм												Масса, (кг)	
		A	B	C	D	E	G	H	I	J	K	L	M		N
50	X-21	120	61,5	43	100	88	128	269,5	42	123	120,6	125	44,7	43,5	3,7
65	X-21	135	69	46	108	88	128	292	42	145	127	125	44,7	43,5	3,8
80	X-21	141	94	46	124	88	128	323	42	160	145	125	44,7	43,5	4,3
100	X-21	165	106	52	147	88	128	359	42	185,5	165	125	44,7	43,5	5,1
125	X-21	180	126,5	56	180	88	128	394,5	42	225	206	125	44,7	43,5	7,5
150	X-21	193	133	56	206	88	128	414	42	241,3	229	125	44,7	43,5	8,5
200	X-41	225	170	60	257	110	143,5	505	56	305	280	160	53,3	52,5	13,4
250	X-61	282,5	210	68	324	160	222,5	652,5	60	362	335	250	67,5	61,3	24,9
300	X-61	308	240	78	376	160	222,5	708	60	431,8	394	250	67,5	61,3	35,1

### Червячные редукторы SMARTGEAR® серии X

Серия X в основном используется для поворотных затворов, но может быть установлена и на другую запорную арматуру.

#### Серия X



### Технические характеристики редукторов SMARTGEAR® серии X

Тип	DN затвора, мм	Передаточное отношение	Момент, Нм		Передаточное число ± 10 %*	Масса, кг**
			выходной	входной		
X-21	32-150	40:1	200	19,7	10,2 %	0,93
X-41	200	44:1	400	35,7	11,2 %	1,62
X-61	250-300	34:1	600	51,3	11,7 %	2,76

Примечание:

\*В зависимости от нагрузки на редукторе.

\*\*Без учета массы штурвала и муфты.

### Габаритные размеры редукторов SMARTGEAR® серии X

Тип редуктора	Размеры, мм									ISO-фланец, мм
	A	b	B	d	D	h	H	L		
X-21	43,5	67	84	4	12	25,5	52	118	F05 / F07	
X-41	52,5	82,5	112	4	12	30	63,5	126,5	F07 / F10	
X-61	61,25	100	120	5	15	35	77	165	F10 / F12	

### Комплектность поставки

№	Наименование	Количество, шт.
1	Паспорт/Руководство по монтажу и эксплуатации	1

Копия сертификата соответствия располагается в открытом доступе на сайте Компании [www.adl.ru](http://www.adl.ru)

### Отметки о прохождении приемосдаточных испытаний

№	Наименование испытаний	Результат
1	Проверка соответствия конструкторской документации	Годен
2	Тест на прочность и плотность материала корпуса	Годен
3	Тест на герметичность	Годен
4	Проверка момента закрытия/открытия затвора	Годен
5	Проверка работоспособности	Годен
6	Проверка цвета окраски затвора	Годен

ФИО сотрудника отдела качества:

Никишин А. Ю.

Штамп отдела качества:



Продукция соответствует требованиям технического регламента о требованиях пожарной безопасности.

Сертификат соответствия № С-RU.ЧС13.В.00110 действителен до 26.07.2016г.



**ООО «Торговый Дом АДЛ»**

Юридический адрес: 107076, г. Москва, ул. Стромынка, д.21, корп. 2

Почтовый адрес: 140483, Московская область, Коломенский район, пос. Радужный, д. 45

Телефон/факс: +7 (496) 619-26-16 info@adl.ru [www.adl.ru](http://www.adl.ru)

---



Продукция соответствует требованиям технического регламента о требованиях пожарной безопасности.  
Сертификат соответствия № С-RU.ЧС13.В.00110 действителен до 26.07.2016г.