

## КОНТРОЛЛЕРЫ

# КОНТРОЛЛЕР СЕРИЯ CRC110

Контроллер ESBE серии CRC110 – это комбинация привода и погодозависимого устройства управления, который устанавливается быстро и просто. Настройка параметров выполняется с помощью удобного джойстика и графического интерфейса. Для клапанов до DN50, особенно хорошо подходят для клапанов ESBE серии VRG и VRB.

### ИСПОЛЬЗОВАНИЕ

Контроллер ESBE серии CRC110 обеспечивает высокий уровень комфорта благодаря возможности задать идеальную характеристику кривой нагрева системы отопления и одновременно обеспечить экономию энергии для домовладельца. Контроллер состоит из двух частей:

- привода-контроллера, который монтируется на смесительный клапан, регулирующий температуру подающей линии;
- наружного датчика, который устанавливается на северной стороне здания.

Регулировка осуществляется на основе показаний датчика наружной температуры и изменения кривой нагрева отопления. Корректировку смещения или параллельную регулировку характеристической кривой отопления можно инициировать с помощью внешнего сигнала, например, таймера или GSM-модуля. При установке в зданиях с хорошей изоляцией и отопительными системами быстрого действия, например радиаторными контурами, можно включить функцию температурной фильтрации, которая поможет задержать реагирование на изменение наружной температуры и избежать дисбаланса между расчетной и фактической потребностью в отоплении.

Модуль CRC113 доступен в комплекте со вспомогательным выключателем для управления насосом в зависимости от положения вентиля и предварительно собранной внешней соединительной коробкой для облегчения установки.

### МОНТАЖ

Питание обеспечивается адаптером 230 В переменного тока (поставляется с трансформатором, кабелем и штепселем).

В комплект поставки входит датчик подающего трубопровода с кабелем 1,5 м (кабель большей длины продается отдельно). Датчик должен быть надежно изолирован от воздействия температуры окружающей среды.

Датчик наружной температуры с кабелем длиной 20 м. Этот датчик следует устанавливать на северной стороне здания, под карнизом, чтобы защитить его от попадания прямых солнечных лучей и дождя.

CRC110 легко устанавливается на 3-ходовые и 4-ходовые клапаны ESBE серий G, MG, F, BIV, T, TM, H и HG, а с клапанами серий VRG, VRH и VRB обеспечивает выдающуюся точность регулировки и более простой процесс установки.

### ОБОРУДОВАНИЕ ПО ДОПОЛНИТЕЛЬНОМУ ЗАКАЗУ

Арт. номер.

1620 07 00 \_ ARA801 Комплект вспомогательного выключателя  
1705 31 00CRA911 Датчик подающего трубопровода, кабель 5 м  
1705 59 00 \_\_\_\_\_ CRB915 Модуль GSM



CRC111/CRC115  
230 В переменного тока



CRC113  
Регулировка насоса

### ПОДХОДЯЩИЕ СМЕСИТЕЛЬНЫЕ КЛАПАНЫ

- Серия VRG100
  - Серия VRG200
  - Серия VRG300
  - Серия VRH100
  - Серия VRB100
  - Серия MG\*
  - Серия G
  - Серия F ≤ DN50
  - Серия BIV
  - Серия T и TM
  - Серия H и HG
- \* Не 5MG

### ПРИСОЕДИНИТЕЛЬНЫЕ КОМПЛЕКТЫ

Необходимые переходники для облегчения монтажа на ротационный смесительный клапан ESBE поставляются с каждым приводом. Переходники могут быть заказаны отдельно.

Арт. номер

1600 05 00 (= поставляется с приводом)

\_\_\_\_\_ ESBE клапан серий VRG, VRH, VRB, G, MG, F, BIV, T, TM, H, HG

Переходники для других клапанов перечислены ниже:

Арт. номер

1600 06 00 \_\_\_\_\_ Meibes  
1600 07 00 \_\_\_\_\_ Watts  
1600 08 00 \_\_\_\_\_ Honeywell Corona  
1600 09 00 \_\_\_\_\_ Lovato  
1600 10 00 \_\_\_\_\_ PAW

### ТЕХНИЧЕСКИЕ ХАРАКТЕРИСТИКИ

Окружающая температура: \_\_\_\_\_ макс. +55°C  
\_\_\_\_\_ мин. -5°C

Диапазон температуры,

Датчик потока в трубопроводе: \_\_\_\_\_ +5 до +95°C  
наружный датчик: \_\_\_\_\_ -50 до +70°C

Степень защиты: \_\_\_\_\_ IP41

Класс защиты: \_\_\_\_\_ II

Электропитание: \_\_\_\_\_ 230 ± 10% В перем. тока, 50 Гц

Потребление энергии - 230 В перем. тока: \_\_\_\_\_ 10 ВА

Крутящий момент: \_\_\_\_\_ 6 Нм

Время закрытия при макс. скорости: \_\_\_\_\_ 30с

Класс контроля температуры ErP: \_\_\_\_\_ III

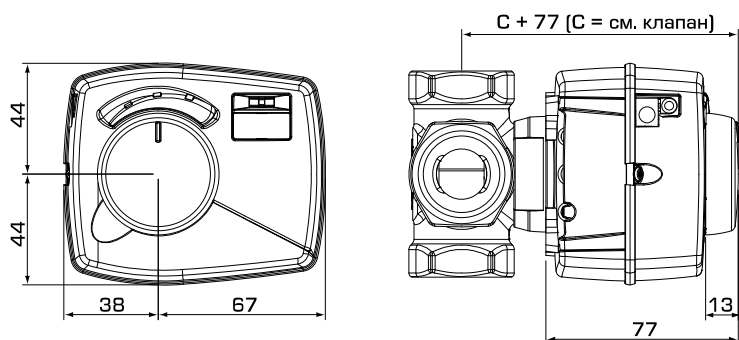
Потребление электроэнергии: \_\_\_\_\_ 1,5%

Масса: \_\_\_\_\_ 0,9 кг

CE LVD 2014/35/EU  
EMC 2014/30/EU  
RoHS 2011/65/EU

КОНТРОЛЛЕРЫ

# КОНТРОЛЛЕР СЕРИЯ CRC110



Установочные размеры для контроллеров серии CRC110 со смесительными клапанами ESBE VRG100, VRG200, VRG300, VRH100 и VRB100

## СЕРИЯ CRC110

Арт. номер	Наименование	Напряжение [В перем. тока]	Крутящий момент [Нм]	Примечание
1282 01 00	CRC111	230	6	
1282 03 00	CRC113			С блоком управления насосом
1282 05 00	CRC115			Трансформатор с вилкой стандарта Великобритании типа G

## ПРИМЕРЫ УСТАНОВКИ

