

## ML6420A / ML6425A,B

### 3-Х ПОЗИЦИОННЫЕ ЭЛЕКТРИЧЕСКИЕ ПРИВОДЫ ДЛЯ ЛИНЕЙНЫХ КЛАПАНОВ, 600Н

#### СПЕЦИФИКАЦИЯ



ML6420

ML6425

## ПРИМЕНЕНИЕ

Приводы ML6420A / ML6425A,B предназначены для плавного регулирования и подходят для использования с 3-х позиционным управляющим сигналом.

Они могут работать со клапанами фирмы Honeywell в системах отопления, вентиляции и кондиционирования (HVAC).

## ОСОБЕННОСТИ

- Быстрота и легкость установки
- Не нужны специальных соединений/переходников
- Не нужна настройка
- Низкое потребление энергии
- Возможность установки Концевых выключателей
- Модели с возвратной пружиной
- Возможность ручного управления
- Модели для низких и линейных напряжений
- Синхронный электродвигатель
- Не требует обслуживания

## ХАРАКТЕРИСТИКИ

### Температурные пределы

Окруж. среда (при работе)	-10...+50 °C at 5...95% RH
Хранение	-40...+70 °C at 5...95% RH
Рабочая среда(теплоноситель)	Max. 150 °C (220 °C with High-Temperature kit)

### Защита

Стандарт по защите по DIN 40050	IP54
Изоляция по DIN EN60730	Class II
Защита от возгорания по	UL 94-V0 (с металлическим уплотнением для кабеля)

### Провода

Терминалы	1.5 mm <sup>2</sup>
Ввод кабеля	PG13.5 и два дополнительных устройства Pg 11 и Pg 13.5

### Вес

Без возвратной пружины	1.3 kg
С возвратной пружиной	2.4 kg

### Материал

Крышка	ABS-FR
Основание	пластмасса, армированная стекловолокном
Хомут	алюминиевое литье
Размеры	См. Рис. 1 на стр. 4

Модель	ML6420 A3007	ML6420 A3023	ML6425 A3006	ML6425 B3005	ML6425 A3014	ML6425 B3021	ML6420 A3015	ML6420 A3031
напряжение питания	24 Vac ±15%, 50/60 Hz				230 Vac +10/-15%, 50/60 Hz			
потребление эл. энергии	4 VA	6 VA	11 VA		12 VA		6.5 VA	
Входной сигнал 1	Напряжение питания подается между клеммами 1 и 24 V~; шток привода выдвинут (extended). 2-х ходовой клапан: "закрыт", 3-х ходовой клапан порт A-AB: "открыт"				Напряжение питания подается между клеммами N и Ph 1; шток привода выдвинут (extended). 2-х ходовой клапан: "закрыт", 3-х ходовой клапан порт A-AB: "открыт"			
Входной сигнал 2	Напряжение питания подается между клеммами 2 и 24 V~; шток привода втянут (retracted). 2-х ходовой клапан: "открыт", 3-х ходовой клапан порт A-AB: "закрыт".				Напряжение питания подается между клеммами N и Ph 2; шток привода втянут (retracted). 2-х ходовой клапан: "открыт", 3-х ходовой клапан порт A-AB: "закрыт".			
Ход штока	20 mm							
Время срабатывания при 50 Гц	1 min	0.5 min	1.8 min		1 min		0.5 min	
Усилие закрытия	≥600 N							
Время срабатывания возвратной пружины	--		≈12 сек.				--	
Направление работы возвратной пружины (при пропадании питания)	--		шток привода выдвинут (extends)	шток привода втянут (retracts)	шток привода выдвинут (extends)	шток привода втянут (retracts)	--	

## ФУНКЦИОНИРОВАНИЕ

### Общие сведения

Движение синхронного двигателя преобразуется в поступательное движение штока привода посредством использования зубчатой передачи. Шток привода соединен со штоком клапана специальным кнопочным фиксатором.

Настроенное на заводе-изготовителе пружинное устройство ограничивает усилие на штоке в обоих направлениях.

Микровыключатели привода обеспечивают его отключение при достижении заданного значения усилия на штоке.

### Ручное управление

Приводы без возвратной пружины оборудованы устройством для ручного управления, который может быть использован при отключении питания. Работа в ручном режиме возможна только после отключения питания.

Для работы в этом режиме, нажмите на ручку ручного оператора и поверните ее по часовой стрелке для того, чтобы шток перешел в нижнее положение; для

перевода его вверх нужно повернуть ручку против часовой стрелки. Если происходит возврат привода в режим автоматического управления, то ручка ручного режима отключается автоматически.

Исполнительные устройства с возвратной пружиной имеют ручку ручной привода под крышкой корпуса.

### Возвратная пружина

Привода типа ML6425A,B с возвратной пружиной обеспечивают переход вентиля в заданное безопасное положение в случае отключения питания.

Привода с возвратной пружиной поставляются с завода с стопором (для блокировки маховика), что позволяет соединить кнопочный фиксатор штока к штоку клапана без подачи питания.

### Эл. соединения

Приводы поставляются с установленным уплотнением ввода кабеля для PG13.5 (21.2 mm) и двумя дополнительными knock-outs для PG11 (18.9 mm) и PG13.5.

## Аксессуары

### Дополнительные выключатели

Приводы могут быть оборудованы дополнительными сдвоенными концевыми выключателями. Их точки переключений настраиваются по всей длине хода штока привода.

Эти выключатели могут быть использованы, например, для включения насосов или для удаленной индикации положения штока.

Заказной номер: 43191680 – 005.

### Дополнительные потенциометры

Дополнительные потенциометры возможно установить по месту. Они могут быть использованы в качестве элемента обратной связи и/или для получения удаленной индикации о положении клапана.

Заказной номер: 43191679 - 011 (10 kΩ)

Заказной номер: 43191679 - 012 (220 Ω)

### Комплект для высоких температур

(для применений >150 °C среды)

Комплект для высоких температур Заказной номер	Клапан	DN
43196000-001	V5011R/V5013R V5328A/V5329A	15 – 50 15 – 32
43196000-002	V5328A/V5329A V5049A V5050A V5016A/V5025A	40 – 80 15 – 65 15 – 80 15 – 80

## ДИАПАЗОНЫ УСИЛИЙ ПРИ ЗАКРЫТИИ в кРа

Усилие		600 N							
Ход штока		20 mm							
DN	mm	15	20	25	32	40	50	65	80
	inch	½	¾	1	1 ¼	1 ½	2	2 ½	3
Клапаны		ДИАПАЗОНЫ УСИЛИЙ ПРИ ЗАКРЫТИИ							
V5011R	1600	1600	1000	700	460	260			
V5328A	1600/1000	1000	1000	600	350	200	120	50	
V5095A		1600	1600	1600	1600	1600	1600	1600	1600
V5016A	1600	1600	1600	1600	1600	1600	1600	1600	1600
V5025A	2500	2500	2500	2500	2500	2500	2500	2500	2500
V5049A	1600/1000	1000	1000	600	350	200	120		
V5013R	1600	1600	1000	700	460	260			
V5329C (PN6)	600	600	600	600	480	260	160	100	
V5329A (PN16)	1000	1000	1000	790	480	260	160	100	
V5050A	1000	1000	1000	600	350	200	120	50	

## РАЗМЕРЫ

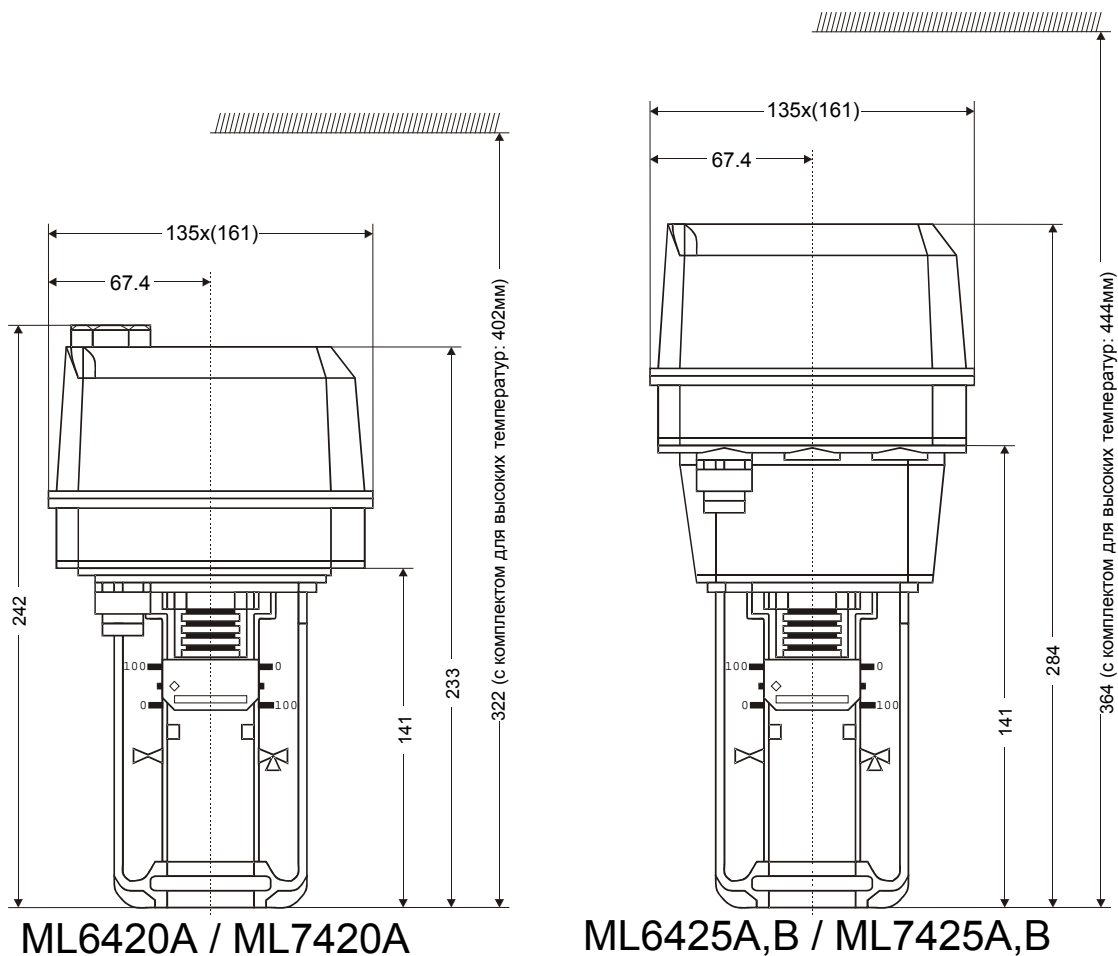


Рис. 1. Размеры в мм

## ПОДКЛЮЧЕНИЕ ПРОВОДОВ

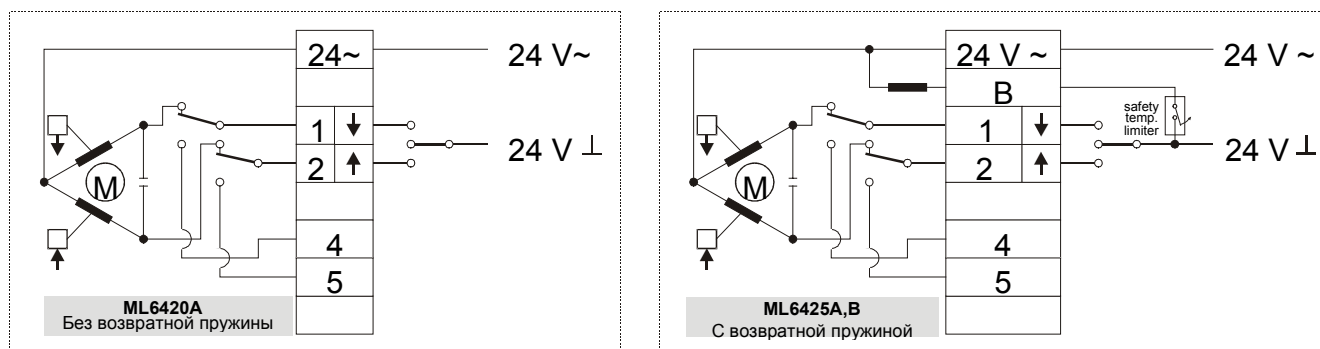


Fig. 2. Подключение проводов 24 V~ модели

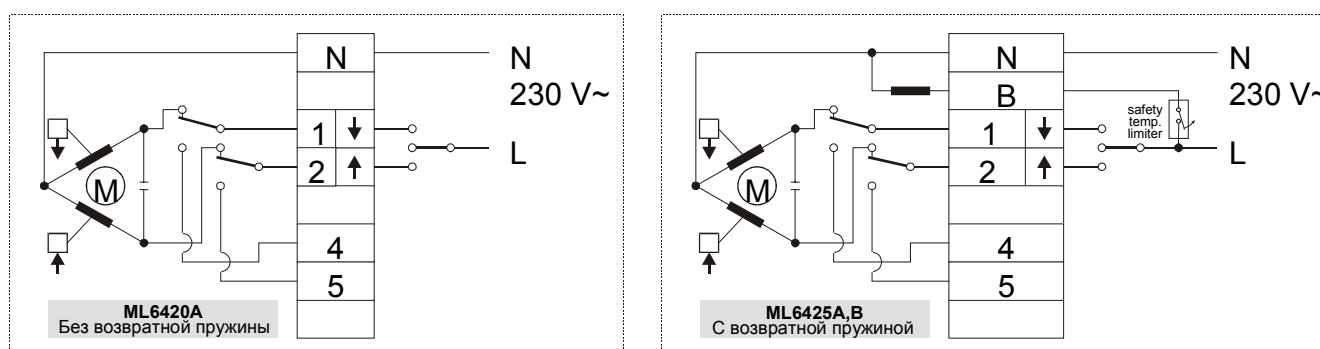


Fig. 3. Подключение проводов 230 V~ модели

## ДОПОЛНИТЕЛЬНЫЕ ВЫКЛЮЧАТЕЛИ (ОПЦИОНАЛЬНО)

Заказной номер: 43191680 – 005.

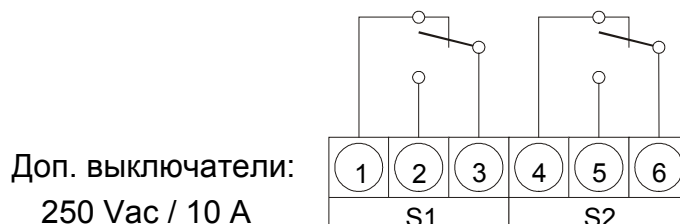


Fig. 4. Подключение доп. выключателей

**Honeywell**

### Направление Бытовой Автоматики

ЗАО «Хоневелл»

119048, г. Москва, Лужники 24, 4 этаж

Тел.: (095) 797-99-13, 796-98-00

Факс: (095) 796-98-92

<http://www.honeywell.ru>

<http://europe.hbc.honeywell.com/products/index.html>

Возможно внесение изменений без предварительного уведомления.