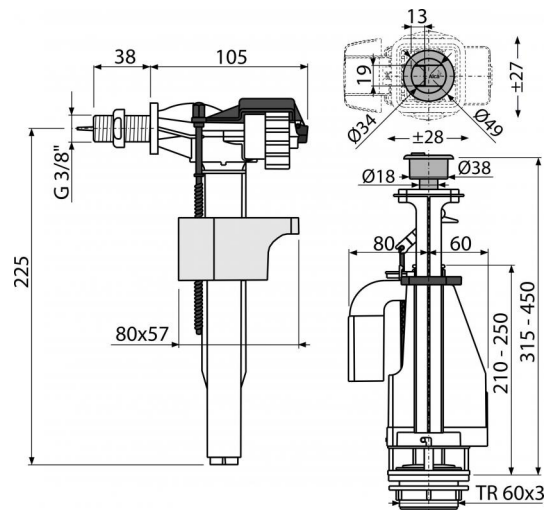


SA08A-3/8"

Выпускной комплект с двойной кнопкой

**Область применения**

Для керамических бачков

Подходит для замены существующего механизма похожего назначения

Свойства

- Поплавок для настройки объема спускаемой воды
- Конструкция позволяет регулировать высоту механизма в зависимости от высоты бачка
- Низкая чувствительность к перепадам давления в водопроводе
- Возможность установки кнопки мимо оси спускного механизма
- Возможность регулировать уровень воды
- Пластиковая резьба длиной 38 мм
- Плавное закрытие механизма
- Кнопка DUAL хромированная
- Сливной механизм двойной 3/6 л
- Встроенный фильтр для улавливания грубых нечистот

Содержание комплекта

- Монтажный комплект: винт M8x65 – 2 шт.
- Впускной механизм A15-3/8"
- Комплект прокладок
- Сливной механизм A08A
- Заглушка хром

Код заказа, Логистическая информация

Код	EAN	Вес (шт упаковка паллета)	Размеры (шт упаковка)	Количество (упаковка паллета)
SA08A-3/8"	8595580532802	0,7034 11,2550 200,0800 кг	400x200x100 590x430x390 мм	16 256 шт

Гарантии

2/3 лет

Таможенный кодСвойства

84818019

EN 14124, EN 14055

Технические параметры

- Акустическая группа II <30 dB
- Рекомендуемое рабочее давление 0,5-0,8 МПа
- Функциональный класс I
- Объем смыва зависит от размера и объема бачка
- Рабочий диапазон 0,05-0,8 МПа
- Диапазон регулировки по высоте 315-450 мм