



**Flamco**

Flow of Innovation



# Airfix RP-D

Расширительные мембранные баки  
для систем водоснабжения  
с заменяемой мембраной

**Технический паспорт**  
**Руководство по установке и эксплуатации**





# Содержание

<b>1. Общие положения</b> .....	<b>2</b>
1.1. Описание .....	2
1.2. Область применения .....	2
1.3. Технические характеристики.....	3
1.4. Производственная линейка .....	4
<b>2. Безопасность</b> .....	<b>5</b>
2.1. Нарушение требований безопасности .....	5
2.2. Типы рабочих сред .....	5
<b>3. Транспортировка, хранение и утилизация</b> .....	<b>6</b>
<b>4. Установка</b> .....	<b>7</b>
<b>5. Ввод в эксплуатацию</b> .....	<b>8</b>
<b>6. Обслуживание и демонтаж</b> .....	<b>9</b>
6.1. Правила обслуживания.....	9
<b>7. Гарантийные обязательства и условия</b> .....	<b>10</b>
<b>8. Гарантийный талон</b> .....	<b>11</b>
<b>9. Регламент рассмотрения претензий по качеству в течение гарантийного срока</b> .....	<b>12</b>

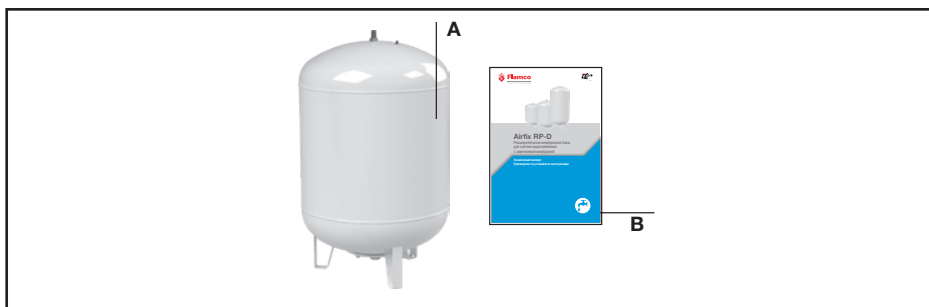
# 1. Общие положения

## 1.1. Описание

В техническом паспорте представлены расширительные мембранные баки серии Airfix RP-D номинальным объемом (далее «емкостью») от 110 до 300 литров.

В комплект поставки входят:

- 1) мембранный расширительный бак (А),
- 2) технический паспорт и руководство по эксплуатации с гарантийным талоном (В),
- 3) транспортная упаковка.



## 1.2. Область применения

Расширительные баки Airfix RP-D с заменяемой мембраной предназначены для компенсации температурного расширения воды и поддержания давления в системах ГВС. А также в качестве гидроаккумулятора для работы в связке с повысительным насосом ХВС.

Фланец, предусмотренный в конструкции данного бака, позволяет произвести замену мембраны в случае необходимости.

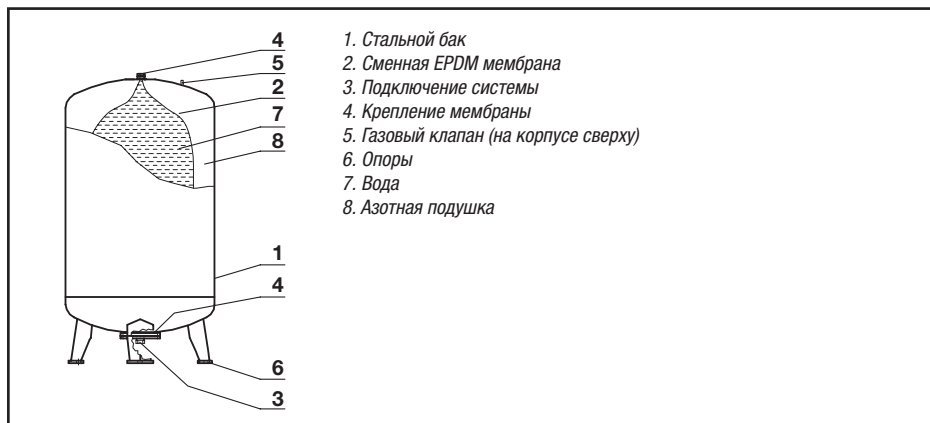
Для обеспечения наибольшей эффективности работы бака, рекомендуется чтобы давление срабатывания предохранительного клапана было в 1,5 раза больше предварительного давления бака.

Допускается применение мембранных расширительных баков Airfix RP-D в системах ГВС с рабочей температурой до 70 °С.

## 1.3. Технические характеристики

### 1.3.1. Параметры эксплуатации:

Расширительный мембранный бак Airfix RP-D разработан для постоянной температурной нагрузки на мембрану в 70 °С согласно немецкому промышленному стандарту DIN 4807, часть 3.



Минимально допустимая рабочая температура на мембране составляет +1 °С.  
Максимальное рабочее давление – 8 бар (указано на этикетке).  
Значение рабочего, пробного, предварительного давления – 4 бар.

### 1.3.2. Спецификация материалов:

№	Наименование	Материал
1	Корпус бака, опоры	углеродистая сталь, покрытая порошковой краской белого цвета
2	Мембрана заменяемая	EPDM
3	Клапан газовый	латунь
4	Защитный колпачок газового клапана	пластик
5	Ниппель резьбовой (наружная резьба)/ фланец	углеродистая сталь

## 1.4. Производственная линейка

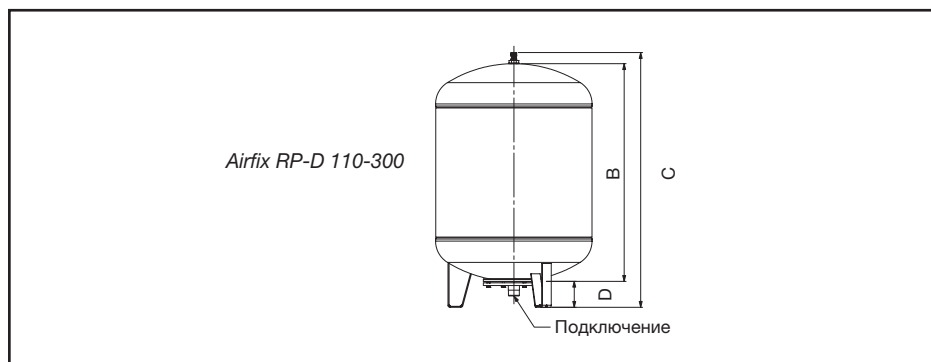
### 1.4.1. Расширительные мембранные баки напольного монтажа,

#### Airfix RP-D - 8 бар

Емкость: 110 л, 140 л, 200 л, 300 л.

Рабочее давление: 8 бар

Предварительное давление: 4 бар



Серия	Емкость, л	Ø А, мм	В, мм	С, мм	Д, мм	Подключение	Вес, кг
Airfix RP-D 110	110	484	671	803	90	G 1"	19
Airfix RP-D 140	140	484	834	969	90	G 1"	23
Airfix RP-D 200	200	600	1180	979	100	G 1"	28
Airfix RP-D 300	300	600	1208	1349	100	G 1 ¼"	40

## 2. Безопасность

### 2.1. Нарушение требований безопасности



#### **Внимание!**

Нарушение требований безопасности влечет за собой угрозу для потребителя и угрозу для работы расширительного бака. При неисполнении требований безопасности возможен отказ в гарантийном обслуживании.

Необходимо предусмотреть защиту системы от избыточного давления путем установки предохранительного клапана Prescor В. При этом давление срабатывания клапана Prescor В не должно превышать максимальное рабочее давление расширительного мембранного бака.

Не допускайте превышения максимального рабочего давления мембранного расширительного бака.

Закрытие или изолирование расширительного бака при работе системы не допускается.

### 2.2. Типы рабочих сред

Расширительные мембранные баки применяются в системах хозяйственно-бытового водоснабжения.

При подготовке воды необходимо также учитывать информацию касательно ее качества, допустимого количества примесей, а также ее коррозионные свойства.

### 3. Транспортировка, хранение и утилизация



#### **Внимание!**

Мембранные расширительные баки должны храниться в закрытых помещениях, в условиях, исключающих возможность воздействия солнечных лучей, влаги, резких перепадов температур.

- 1) Транспортировка расширительных баков должна осуществляться в соответствии с требованиями ГОСТ Р 52630, раздел 10.
- 2) Расширительные мембранные баки транспортируют всеми видами транспорта в соответствии с правилами перевозок.
- 3) При перевозке баки должны быть надежно закреплены в грузовом отсеке транспортного средства. Запрещается перемещение и удар баков при перевозке.
- 4) Расширительные баки должны храниться в упаковке завода-изготовителя по условиям хранения ГОСТ 15150, разделы 6-8.
- 5) Хранение и транспортировка расширительных баков запрещается в условиях избыточной влажности и при температуре окружающей среды ниже  $-10^{\circ}\text{C}$  и выше  $+40^{\circ}\text{C}$ .
- 6) При хранении в отапливаемых помещениях не рекомендуется располагать баки на расстоянии менее 1 м от отопительных приборов и допускать резких перепадов температур от минусовых до плюсовых.
- 7) Расширительные баки не содержат драгоценных металлов, вредных веществ и компонентов и подлежат утилизации после окончания срока службы.



## 4. Установка



### Внимание!

Установку и ввод в эксплуатацию оборудования должны выполнять квалифицированные специалисты! При монтаже бака не квалифицированными специалистами изготовитель не несет ответственности за неисправности, возникшие из-за неправильного монтажа.

- 1) Мембранные расширительные баки Airfix RP-D емкостью от 110 до 300 литров устанавливаются на пол, на основании, обеспечивающем надежную опору.
- 2) Мембранные расширительные баки Airfix RP-D допустимо устанавливать только в незамерзающих помещениях, с температурой воздуха 5-45 °С.
- 3) Перед монтажом мембранного расширительного бака Airfix RP-D трубопроводы системы следует тщательно промыть. А также проверить систему на отсутствие утечек.
- 4) Расширительные мембранные баки Airfix RP-D должны устанавливаться на линию холодного трубопровода перед водонагревателем. Либо после насоса ХВС, если бак используется в качестве гидроаккумулятора.



### Внимание!

Не допускать уменьшения диаметра трубопровода на линии установки расширительного бака.

В таблице указаны минимально необходимые расстояния для установки мембранных расширительных баков Airfix RP-D.



## 5. Ввод в эксплуатацию

В случае использования Airfix RP-D в качестве расширительного бака системы горячего водоснабжения:

- 1) Если предварительное значение давления (давление газа в воздушной полости) расширительного бака отличается от расчетного, то настройте предварительное давление до уровня на 0,2 бар ниже давление воды в холодном состоянии через газовый клапан бака.
- 2) Перед окончательным вводом в эксплуатацию система водоснабжения подлежит гидравлическому испытанию. Каждый бак Airfix RP-D проходит заводское испытание пробным давлением в 1,43 раза превышающее рабочее. Значения пробного и рабочего давления указаны на этикетке. Если пробное давление системы выше указанного пробного давления расширительного бака, то бак должен быть отсоединен от испытываемой системы.

В случае использования Airfix RP-D в качестве гидроаккумулятора:

- 1) Настройте предварительное значение давления (давления газа в воздушной полости) до уровня  $P_{\text{пред}} = 0,9 \times P$  включения насоса. Осуществить проверку манометром.
- 2) Заполнить систему водоснабжения холодной водой.
- 3) При заполнении системы оставить открытым самый дальний клапан системы, чтобы удалить воздух. Как только система наполнится – перекрыть клапан.
- 4) Не допускать замерзания воды в контуре водоснабжения.

## 6. Обслуживание и демонтаж

### 6.1. Правила обслуживания

- 1) К мембранному расширительному баку Airfix RP-D необходимо обеспечить легкий доступ для эксплуатации, технического обслуживания, ремонтных работ и замены. За необходимые для этого строительные мероприятия производитель или соответствующий дистрибьютор ответственности не несут.
- 2) Не допускайте замерзания воды в расширительном баке.
- 3) Не допускайте попадания посторонних предметов в расширительный бак.
- 4) Рекомендуется не реже, чем 1 раз в год проверять предварительное давление в воздушной полости бака. При необходимости скорректируйте давление, подкачав воздух (азот) через газовый клапан.
- 5) Расширительный бак не предназначен для обслуживания лицами, не имеющими необходимой квалификации.
- 6) Необходимо проводить ежегодную проверку расширительного бака персоналом, имеющим соответствующее разрешение.
- 7) При нарушении герметичности расширительного бака обратитесь в сервисный центр «Майбес РУС» по телефону: (495) 727-20-26.

## 7. Гарантийные обязательства и условия



- 1) Гарантийный срок на оборудование составляет 24 месяца с даты ввода в эксплуатацию, но не более 27 месяцев с даты продажи, указанной в накладной.  
Условием предоставления гарантии является наличие товарной накладной на оборудование.
- 2) Все условия гарантийных обязательств и гарантийного обслуживания действуют в рамках действующего законодательства о защите прав потребителей и регулируются соответствующими законодательными актами РФ.
- 3) Изготовитель гарантирует нормальную работу оборудования при условии соблюдения правил транспортировки, хранения, монтажа и эксплуатации, указанных в настоящем паспорте.
- 4) Изготовитель обязуется в течение гарантийного срока безвозмездно исправлять дефекты оборудования или заменять его, если дефекты возникли не вследствие нарушения покупателем правил пользования оборудованием. Гарантийный ремонт осуществляет предприятие-изготовитель или его официальный представитель.
- 5) Право на гарантийное обслуживание утрачивается в следующих случаях:
  - нарушение правил и условий транспортировки, хранения, монтажа и эксплуатации;
  - выявление дефектов, связанных со стихийными бедствиями и иными обстоятельствами, находящимися вне контроля покупателя и изготовителя;
  - наличие следов самостоятельной разборки, ремонта модификации оборудования самим покупателем или третьими лицами.
- 6) Условия гарантии не предусматривают возмещение ущерба, материального или физического, связанного с неправильным монтажом и эксплуатацией данного оборудования.



## 8. Гарантийный талон

<b>Наименование/ Маркировка оборудования</b>		
<b>Артикул</b>		
<b>Серийный номер</b> <small>(указан на этикетке)</small>		
<b>Полное наименование компании-продавца</b>		
<b>Дистрибьютор/Дилер/ Партнер</b>	<b>Дата</b> (д/м/г)	<b>Печать</b>
<b>ФИО/Подпись</b>	_____	/ _____ /
<b>Отметка о продаже через розничную сеть</b>	<b>Дата</b> (д/м/г)	<b>Печать</b>
<b>ФИО/Подпись</b>	_____	/ _____ /
<b>Отметка о вводе в эксплуатацию</b>	<b>Дата</b> (д/м/г)	<b>Печать</b>
<b>ФИО/Подпись</b>	_____	/ _____ /

*Гарантийный срок на оборудование составляет 24 месяца с даты ввода в эксплуатацию, но не более 27 месяцев с даты продажи, указанной в накладной.*

*Условием предоставления гарантии является наличие товарной накладной на оборудование.*



---

## **9. Регламент рассмотрения претензий по качеству в течение гарантийного срока**

- 1) При возникновении претензий по качеству в течение гарантийного срока покупатель предоставляет в адрес розничного продавца или официального Дистрибьютора/Дилера/Партнера компании «Майбес РУС» (в зависимости от того, через какую организацию была произведена покупка оборудования) следующий перечень документов:
  - Акт в произвольной форме с описанием дефекта.
  - Качественную фотографию места дефекта (2-3 ракурса).
  - Описание рабочих параметров системы и среды.
  - Заполненный гарантийный талон.
  - Чек или товарную накладную, подтверждающие факт и дату покупки оборудования.
- 2) При невозможности подтвердить признание гарантийного случая по предоставленным документам согласно п. 1 необходимо передать вышедшее из строя оборудование в надлежащем виде (очищенном от внешних загрязнений) на производственный комплекс ООО «Майбес РУС» для проведения диагностики.
- 3) В случае необоснованности претензий к работоспособности оборудования и не подтверждении гарантийного случая диагностическое обследование оплачивается покупателем исходя из действующих тарифов.
- 4) Изготовитель обязуется в течение гарантийного срока безвозмездно исправлять дефекты оборудования или заменять его, если дефекты не возникли вследствие нарушения покупателем правил пользования оборудованием.
- 5) Гарантийный ремонт осуществляет предприятие-изготовитель или его представитель.





**Центральный офис ООО «Майбес РУС»**

Москва +7 (495) 727-20-26 moscow@meibes.ru

---

**Региональные представительства**

**Северо-Западный федеральный округ (СЗФО)**

Санкт-Петербург +7 (812) 425-33-19 neva@meibes.ru

**Приволжский федеральный округ (ПФО)**

Казань +7 (843) 590-10-05 kazan@meibes.ru  
Нижний Новгород +7 (920) 078-39-09 n.novgorod@meibes.ru  
Самара +7 (937) 073-29-09 samara@meibes.ru

**Южный федеральный округ (ЮФО)**

Краснодар +7 (861) 210-45-70 south@meibes.ru  
Волгоград +7 (961) 060-00-26 volgograd@meibes.ru  
Ростов-на-Дону +7 (928) 881-97-27 south@meibes.ru

**Уральский федеральный округ (УФО)**

Екатеринбург +7 (343) 344-50-93 ural@meibes.ru

**Сибирский федеральный округ (СФО)**

Новосибирск +7 (383) 335-71-09 siberia@meibes.ru  
Красноярск +7 (913) 830-24-24 krasnoyarsk@meibes.ru

**Дальневосточный федеральный округ (ДФО)**

Владивосток +7 (984) 290-24-84 dv@meibes.ru  
Хабаровск +7 (984) 290-24-84 dv@meibes.ru

**www.meibes.ru**