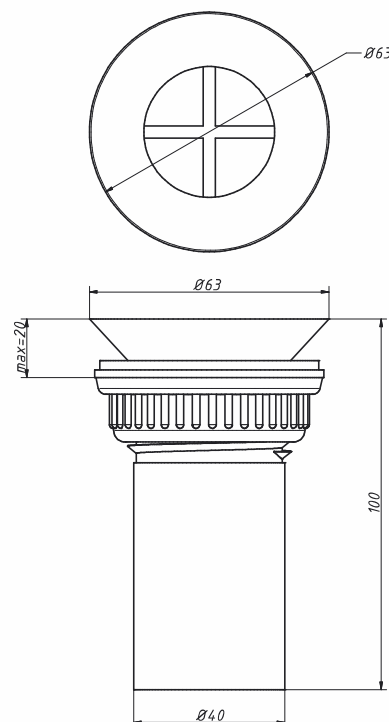


A-7205-2

Выпуск пластиковый D=63 мм. Выходное отверстие: D=40 мм

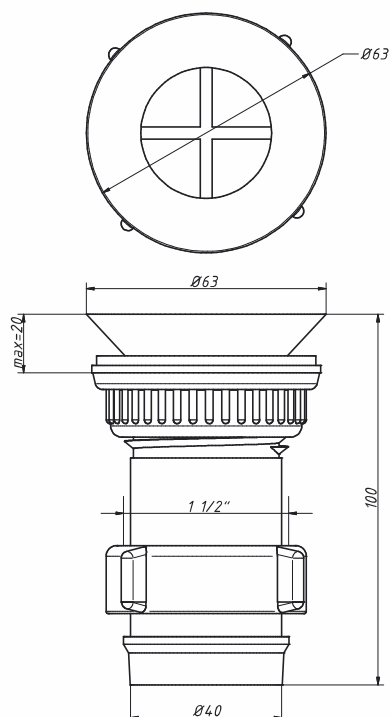


материал выпуска	полипропилен
входное отверстие, мм	63
выходное отверстие, мм	40

вес штуки нетто, кг	0,049
количество в коробке, шт	55
вес коробки брутто (+/- 0,1), кг	3,795
размер коробки, мм	260 x 370 x 260
объем коробки, м.куб	0,025
кол-во коробок на палете	77

A-7205-3

Выпуск пластиковый D=63 мм. Выходное отверстие: D=40 мм в сборе



материал выпуска	полипропилен
входное отверстие, мм	63
выходное отверстие, мм	40
гайка, мм	40
прокладка коническая, мм	40

вес штуки нетто, кг	0,052
количество в коробке, шт	52
вес коробки брутто (+/- 0,1), кг	3,804
размер коробки, мм	260 x 370 x 260
объем коробки, м.куб	0,025
кол-во коробок на палете	77