



Мы представляем Вам новинку ассортимента ELSEN в России - модульный коллектор с регулировочными вентилями серии EMW01. Это идеальное решение для обеспечения водоснабжения в жилых помещениях, а также для разведения теплоносителя. Данный коллектор максимально удобен для использования, так как имеет проходной диаметр 3/4", при этом отводы от коллектора имеют размерность 3/4"ЕК (евроконус), что максимально удобно при эксплуатации. Подключение 3/4"ЕК является самым распространенным на сегодняшний момент и у Вас не возникнет проблем с поиском специализированного переходника.

**Технические данные:**

Температурный диапазон: 5-100 С

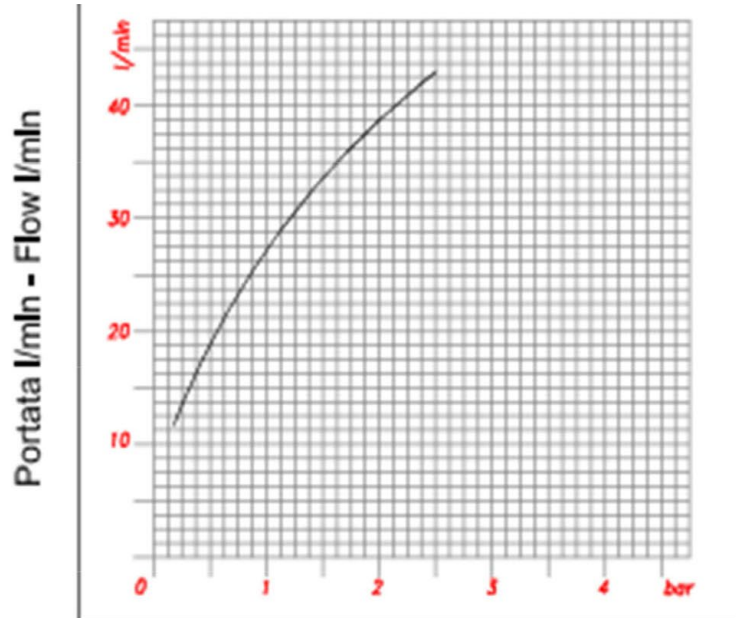
Максимальное рабочее давление: 16 Bar

Стандарт: UNI ISO 228/1

Серия	Артикул	Цвет	Размер	Выходы	Подключение
EMW01	EMW01.02	Nickel	3/4" x 1/2"	2	3/4 ЕК
	EMW01.03	Nickel	3/4" x 1/2"	3	
	EMW01.04	Nickel	3/4" x 1/2"	4	

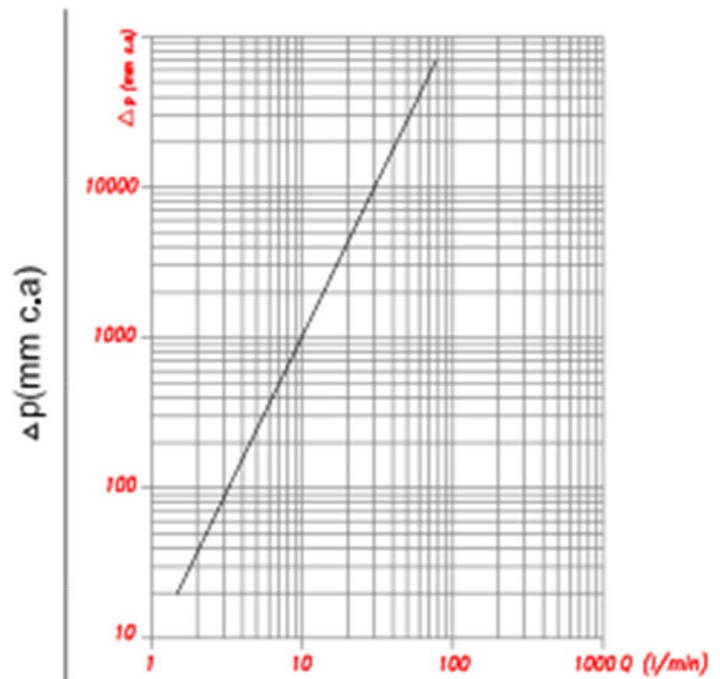
Диаграммы:

Диаграмма расхода



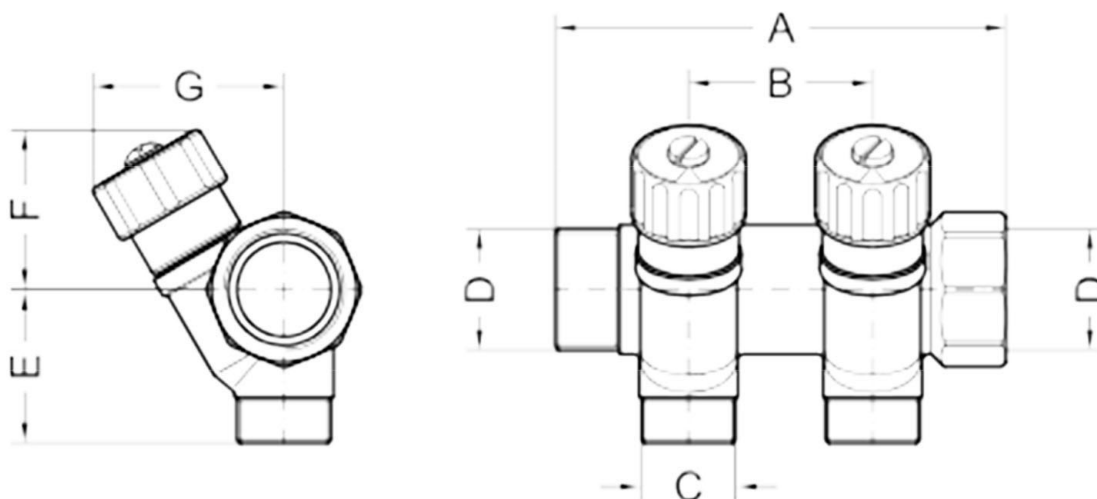
Δp Bar pressione taratura/pressione erogazione  
set pressure/flow pressure

Диаграмма потери давления



Q I/m - Portata (acqua) / Flow (water)

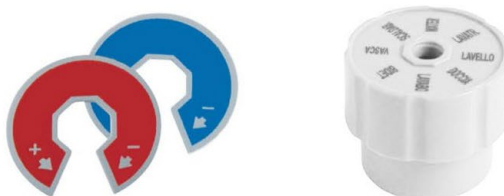
EMW01



D	Выходы	A	B	C	E	F	G
3/4"	2	98	40	3/4"	34	35	40
3/4"	3	138	40	3/4"	34	35	40
3/4"	4	178	40	3/4"	34	35	40

Все наши колпачки на вентильных вставках имеют белый цвет с синей либо красной вставкой. Таким образом легко обозначить поток (горячий/холодный).

Также на колпачке имеется 8 различных наименований приборов-потребителей для обозначения потока (с 2015 г. будет доступно на русском языке).



## Сертификаты:

Acs France:



Gost-RU Russia:



Boiler-Gas.ru

Перейти на сайт