

4.5. Не допускается применять конвекторы в следующих случаях:

- ✓ в системах отопления, где теплоносителем служит сбросная вода технологических процессов, имеющая в своем составе агрессивные компоненты;
- ✓ в помещениях с агрессивной средой;
- ✓ без кожуха.

### 5. Транспортирование и хранение

Конвекторы в упакованном виде допускается перевозить всеми видами транспорта в соответствии с правилами перевозки грузов, действующими на транспорте данного вида. Транспортирование конвекторов в части воздействия климатических факторов – по группе Ж2 ГОСТ 15150, в части механических факторов – по группе С ГОСТ 23170. Транспортная маркировка грузовых мест – по ГОСТ 14192.

Конвекторы следует хранить в упакованном виде в закрытом помещении или под навесом, при этом следует обеспечить их защиту от воздействия влаги и химических веществ, вызывающих коррозию.

### 6. Утилизация

Конвекторы КСК «Универсал ТБ» и КСК «Универсал ТБ-С» не имеют специальных требований по утилизации.

### 7. Условия гарантии

Гарантийный срок при соблюдении потребителем требований по хранению, транспортировке, монтажу и эксплуатации, предусмотренных настоящим паспортом 5 лет со дня получения потребителем или продажи (при реализации через розничную торговую сеть). Гарантийные обязательства распространяются только на дефекты, возникшие по вине завода-изготовителя.

Настоящая гарантия не действительна, если недостатки в товаре возникли в следствии:

- ✓ не соблюдения правил эксплуатации;
- ✓ механических повреждений;
- ✓ нарушения правил хранения и/или транспортирования владельцем;
- ✓ ремонта конвектора не уполномоченными на это лицами, его разборки и других, не предусмотренных техническими указаниями паспорта, вмешательств;
- ✓ использования изделия в целях, для которых оно не предназначено.
- ✓ действия непреодолимой силы (пожара, аварии на тепловых сетях, природной катастрофы и т.д.).

В случае замены конвекторов в течение гарантийного срока гарантийные обязательства вступают в силу с момента их установки.

Средний срок службы конвекторов (для справки) 25 лет при условии соблюдения требований настоящего паспорта.

### 8. Свидетельство о приемке

Конвектор «Универсал ТБ» / «Универсал ТБ-С» изготовлен и принят в соответствии с требованиями ГОСТ 31311-2005 и ТУ 4935-002-80610818-2011.

Ответственный \_\_\_\_\_

Партия № \_\_\_\_\_ ОТК \_\_\_\_\_

Дата « \_\_\_\_\_ » \_\_\_\_\_ 20 \_\_\_\_\_ г.

Дата продажи « \_\_\_\_\_ » \_\_\_\_\_ 20 \_\_\_\_\_ г. Печать торгующей организации \_\_\_\_\_

Предприятие оставляет за собой право вносить изменения в технические характеристики изделий, которые могут быть не отражены в настоящем паспорте и не влияют на условия эксплуатации и основные характеристики конвектора.



445057, Россия, Самарская область,  
г. Тольятти, ул. Юбилейная, 40  
тел./факс: 8 (8482) 311 - 611  
[www.ruskonvektor.ru](http://www.ruskonvektor.ru)



Продукция сертифицирована в системе сертификации ГОСТ Р.

Конвекторы стальные с кожухом (КСК) «Универсал ТБ» и «Универсал ТБ-С».

Концевого и проходного исполнений.

## Паспорт

### 1. Общие сведения

- 1.1. Конвекторы изготовлены в соответствии с ГОСТ 31311-2005, ТУ 4935-002-80610818-2011 и имеют кожух малой глубины 96 мм или средней глубины 156 мм.
- 1.2. Конвекторы предназначены для систем водяного отопления жилых, общественных и производственных зданий (как для одноконтурных, так и двухконтурных систем отопления) с температурой теплоносителя до 150°C и избыточным рабочим давлением до 1,0 МПа (10 кгс/см<sup>2</sup>).
- 1.3. Конвекторы выпускаются двух типов: КСК «Универсал ТБ» и КСК «Универсал ТБ-С» в концевом или проходном исполнении, с патрубками для подвода теплоносителя, расположенными с правой или левой стороны прибора при виде спереди (правое или левое исполнение; см. рис.1 и рис.2), концы присоединительных патрубков гладкие или с раструбами (под сварку) или с резьбой G3/4".

### 2. Основные технические характеристики

Обозначение конвектора	Номин. тепловой поток кВт	Длина оребрения (L1) мм	Длина кожуха (L2) мм	Длина общая (L3)		Шаг пластин оребрения мм	Кол-во пластин оребрения шт	Масса, справ. кг
				К мм	П мм			
<b>КСК «Универсал ТБ»</b>								
КСК 20-0,400	0,400	472,4	670	763	813	11,8	41	8,7
КСК 20-0,479	0,479	566,8	766	859	909		49	9,7
КСК 20-0,655	0,655	543,2	670	763	813	5,9	93	11,0
КСК 20-0,787	0,787	637,6	766	859	909		109	12,3
КСК 20-0,918	0,918	743,8	862	955	1 005		127	13,8
КСК 20-1,049	1,049	838,2	958	1 051	1 101		143	15,1
КСК 20-1,180	1,180	938,5	1 054	1 147	1 197		160	16,4
КСК 20-1,311	1,311	1 032,9	1 150	1 243	1 293		176	17,7
КСК 20-1,442	1,442	1 127,3	1 246	1 339	1 389		192	19,0
КСК 20-1,573	1,573	1 227,6	1 342	1 435	1 485		209	20,4
КСК 20-1,704	1,704	1 327,9	1 438	1 531	1 581		226	21,7
КСК 20-1,835	1,835	1 422,3	1 534	1 627	1 677		242	23,0
КСК 20-1,966	1,966	1 522,6	1 630	1 723	1 773	259	24,4	

Обозначение конвектора	Номинальный тепловой поток кВт	Длина оребрения (L1) мм	Длина кожуха (L2) мм	Общая длина (L3) мм		Шаг пластин оребрения мм	Кол-во пластин оребрения шт	Масса, справ. кг
				К	П			
<b>КСК «Универсал ТБ-С»</b>								
КСК 20-0,700	0,700	401,6	601	718	768	11,8	70	12,2
КСК 20-0,850	0,850	496	697	814	864		86	13,9
КСК 20-1,000	1,000	590,4	793	910	960		102	15,6
КСК 20-1,226	1,226	596,3	793	910	960		204	19,8
КСК 20-1,348	1,348	643,5	841	958	1 008		220	21,0
КСК 20-1,471	1,471	690,7	889	1 006	1 056	236	22,2	
КСК 20-1,593	1,593	737,9	937	1 054	1 104	252	23,4	
КСК 20-1,716	1,716	785,1	985	1 102	1 152	268	24,6	
КСК 20-1,838	1,838	832,3	1 033	1 150	1 200	284	25,8	
КСК 20-1,961	1,961	879,5	1 081	1 198	1 248	300	27,0	
КСК 20-2,083	2,083	932,6	1 129	1 246	1 296	318	28,2	
КСК 20-2,206	2,206	979,8	1 177	1 294	1 344	334	29,4	
КСК 20-2,328	2,328	1 027	1 225	1 342	1 392	350	30,6	
КСК 20-2,451	2,451	1 074,2	1 273	1 390	1 440	366	31,8	
КСК 20-2,574	2,574	1 121,4	1 321	1 438	1 488	382	33,0	
КСК 20-2,696	2,696	1 168,6	1 369	1 486	1 536	398	34,2	
КСК 20-2,819	2,819	1 215,8	1 417	1 534	1 584	414	35,4	
КСК 20-2,941	2,941	1 268,9	1 465	1 582	1 632	432	36,6	

Пример обозначения конвектора:

**Конвектор «Универсал ТБ» КСК 20 - 0,400 (К; Резьба; Прав.)**

**КСК** – конвектор стальной с кожухом

**20** – диаметр условного прохода трубы для подсоединения в мм

**0,400** – номинальный тепловой поток в кВт

**К** – концевое исполнение

**Резьба** – концы присоединительных патрубков с резьбой G3/4".

Тип исполнения **правое** или **левое**

Номинальный тепловой поток конвекторов определен при нормальных (нормативных) условиях:

- ✓ температурном напоре (разности среднearифметической температуры теплоносителя в конвекторе и температуры воздуха в изотермической камере)  $\Theta = 70 \text{ C}^0$ .
- ✓ расходе теплоносителя через прибор  $M_{пр.} = 0,1 \text{ кг/с}$  (360 кг/ч)
- ✓ барометрическом давлении  $B = 1013,3 \text{ гПа}$ . (760 мм рт.ст.)
- ✓ движении теплоносителя в приборе по схеме «сверху-вниз».

При использовании в качестве теплоносителя незамерзающих жидкостей рекомендуется применять для установки следующий от расчетного для воды типоразмер конвектора.

### 3. Состав изделия и комплектность поставки

#### Комплектность поставки:

- Нагревательный элемент...1шт. (может поставляться отдельно)
- Кожух.....1шт.
- Кронштейн.....2 шт.
- Паспорт.....1шт. (допускается один паспорт на партию).
- Упаковка

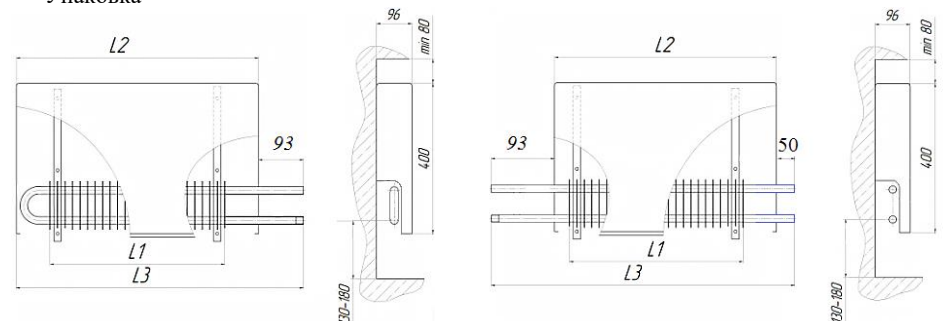


Рис. 1 Конвектор стальной с кожухом (КСК) «Универсал ТБ» концевой и проходной исполнений.

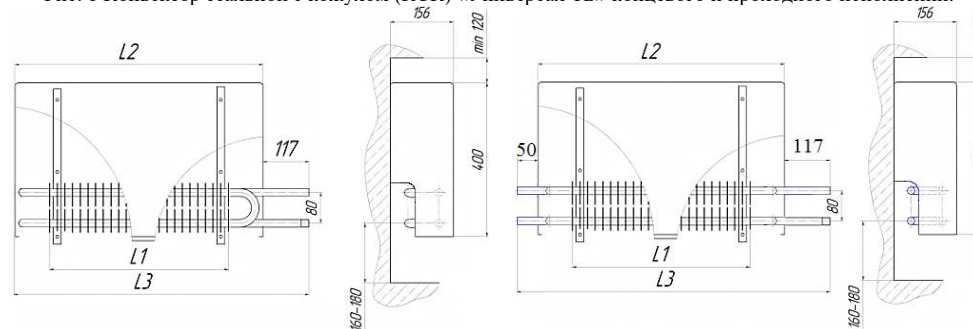


Рис. 2 Конвектор стальной с кожухом (КСК) «Универсал ТБ-С» концевой и проходной исполнений.

### 4. Монтаж и эксплуатация конвектора

- 4.1. Монтаж, техническое обслуживание и эксплуатация конвекторов должны выполняться согласно СНиП 3.05.01-85, СанПиН 2.1.2.1002-00, «Правилами технической эксплуатации электрических станций и сетей РФ» и настоящими техническими требованиями.
- 4.2. Следует учесть, что для оптимальной теплоотдачи расстояние от пола до оси нижней трубы конвектора должно быть для (КСК) «Универсал ТБ» 130-180, для (КСК) «Универсал ТБ-С» 160-180 мм., а между воздуховыпускной решеткой конвектора и подоконником для (КСК) «Универсал ТБ» не менее 80мм., для (КСК) «Универсал ТБ-С» не менее 120 мм.
- 4.3. Конвекторы должны быть постоянно заполнены водой, как в отопительный, так и в межотопительный периоды.
- 4.4. В процессе эксплуатации необходимо производить очистку конвектора: перед началом отопительного сезона и через каждые 3...4 месяца работы. Конвектор и межреберное пространство очищается щеткой или пылесосом, мягкой тканью и неагрессивными мощными средствами.