

## 1. НАЗНАЧЕНИЕ ИЗДЕЛИЯ

Фильтр предназначен для улавливания механических примесей (в том числе ферромагнетиков) в неагрессивных жидкостях с температурой до 150°C и давлением до 1,6 Мпа (16 кг/см<sup>2</sup>).

Фильтры устанавливаются перед запорно-регулирующей арматурой, счетчиками горячей и холодной воды, циркуляционными насосами, теплообменными устройствами и др.

## 2. УСТРОЙСТВО И ТЕХНИЧЕСКИЕ ХАРАКТЕРИСТИКИ

Конструкция фильтра представлена на рис. 1.

Фильтр состоит из:

Корпуса 1, Крышки 2, Сетки 3, Стержня 4, магнитов 5, Шайб 6, Пробки 7.

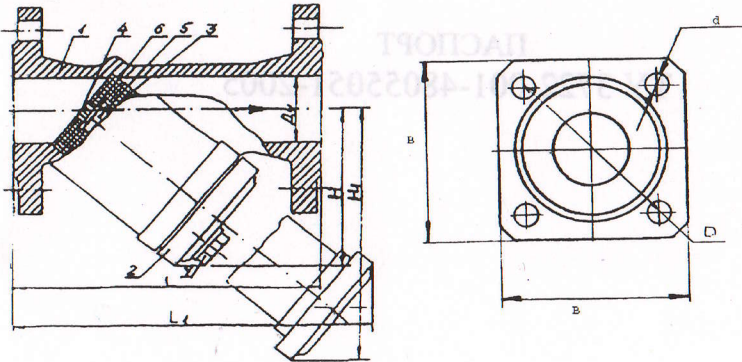


Рис. 1.

Материалы деталей:

Корпус – чугун; Крышка – чугун или полиамид пищевой ударопрочный 200°C; Сетка – нержавеющая сталь; Стержень – нержавеющая сталь или латунь; Шайбы – сталь оцинкованная; Пробка – сталь оцинкованная.

Обозначение	Размеры, мм.								Кол-во отв. d	Масса, Кг.
	Ду	ВхВ	D	L	H	L <sub>1</sub>	H <sub>1</sub>	d		
ФМСФ50	50	125x125	125	230	140	280	200	18	4	10.0

## 3. МОНТАЖ И ЭКСПЛУАТАЦИЯ

Монтаж фильтров производится таким образом, чтобы направление движения жидкости соответствовало указательной стрелке на фильтре, независимо от положения трубопровода (горизонтально, вертикально, наклонно). Крышка должна находиться внизу и иметь возможность съема вместе с сеткой без демонтажа фильтра. В процессе эксплуатации, прочистка фильтра потребителем производится при видимом снижении давления жидкости на выходе.

Очистка фильтра производится следующим образом:

1. перекрыть поток подаваемой жидкости,
2. раскрепить крышку и снять сетку,
3. очистить сетку и улавливающие ферромагниты с шайбами,
4. установить сетку в рабочее положение,
5. закрепить крышку, предварительно заменив уплотнительную прокладку.

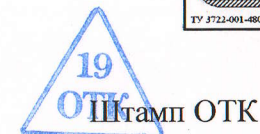
## 4. КОМПЛЕКТНОСТЬ

Наименование	Количество	Примечание
Фильтр ФМС Ф	1	-
Прокладка	-	По заказу потребителя
Упаковка	1	Гофрокартонный короб
Паспорт	1	-

## 5. СВИДЕТЕЛЬСТВО О ПРИЕМКЕ

Фильтр ФМС Ф соответствует требованиям ТУ 3722-001-48055051-2005 и признан годным к эксплуатации.

Партия \_\_\_\_\_ шт.  
Условный Диаметр - 50.



Дата изготовления

# 6. ГАРАНТИИ ПРОИЗВОДИТЕЛЯ

Производитель гарантирует соответствие фильтра требованиям ТУ 3722-001-48055051-2005 при условии соблюдения норм транспортирования, хранения и эксплуатации.

Гарантийный срок - 24 месяца с момента ввода в эксплуатацию.



## ЕВРАЗИЙСКИЙ ЭКОНОМИЧЕСКИЙ СОЮЗ ДЕКЛАРАЦИЯ О СООТВЕТСТВИИ

Заявитель, Общество с ограниченной ответственностью «ППК Луидор» (ООО «ППК Луидор») Место нахождения и адрес места осуществления деятельности: Российская Федерация, Волгоградская область, 404112 город Волжский, улица Пушкина, дом 45, офис 28, основной государственный регистрационный номер: 175442000966, телефон: (844) 9689 505, адрес электронной почты: info@ppk.ru

Имя лица, директора: Сервисная Давида Ашотовна  
являясь, что Оборудование фильтровальное: Фильтры магнитно-сетчатые тип ФМС, ФМСФ (это ряд ФМСФ Ру 1,6 Ду15,20,25,32,40; ФМСФ Ру 1,6 Ду 80,65,80,100,150,200,250) изготовитель, Общество с ограниченной ответственностью «ППК Луидор» (ООО «ППК Луидор») Место нахождения и адрес места осуществления деятельности по изготовлению продукции: Российская Федерация, Волгоградская область, 404112 город Волжский, улица Пушкина, дом 45, офис 28

Паспорт изготовлен в соответствии с ТУ 3722-001-48055051-2005  
Код ТН В ЭД ЕАЭС: 8421290009, Серийный выпуск  
соответствует требованиям  
ТР ТС 010/2011 «О безопасности машин и оборудования»

Декларация о соответствии принята на основании  
Протокола испытаний № АК.П.2017-122 от 23.08.2017 года, выданного Исполнительной лабораторией Общества с ограниченной ответственностью «АЛЬЯНС-КОНСАЛТ», аттестат аккредитации РОСС RU.21112.10.09016, бесплатно

Схема декларирования 1д  
Дополнительная информация:  
Дата изготовления, срок годности, условия хранения указаны в прилагаемой к продукции товаросопроводительной документации и/или на упаковке и/или каждой единице продукции.  
Требования рекламных материалов соблюдаются в результате применения на добровольной основе стандартов: ГОСТ 12.2.003-91 «Система стандартов безопасности труда. Оборудование производственное. Общие требования безопасности».  
Декларация о соответствии действительна с даты регистрации по 22.08.2020 включительно

Сервисная Давида Ашотовна  
404112



Регистрационный номер декларации о соответствии: ЕАЭС N RU Д-РУ.1(01)В.05803  
Дата регистрации декларации о соответствии: 23.08.2017



ООО «ЛУИДОР»

## ФИЛЬТРЫ МАГНИТНО-СЕТЧАТЫЕ ФМС 50 – Фланцевый

### ПАСПОРТ ТУ 3722-001-48055051-2005



Объем	№	Ду	БхБ	Д	Т	Н	Н	Н	Кол-во	Масса
ФМСФ50	30	125x125	125	140	280	280	280	18	4	10,0
2019г.										