

ПАСПОРТ

Краны шаровые полнопроходные для воды STC-Faro

арт1201,1201,1202,12031204,1205,1206,1207,1208,1209,1210,1211,1212,1213,1214,1215,1216,
1217,1218,1219,1220,1221,1222,1223,1224,1225,1226,1227,1228,1229,1230,1231

Содержание:

1. Общие сведения
2. Назначение изделия
3. Конструкция изделия
4. Технические характеристики
5. Монтаж и обслуживание
6. Меры безопасности
7. Комплект поставки
8. Транспортировка и хранение
9. Сертификация
10. Гарантийные обязательства

1. Общие сведения

Наименование

Кран шаровой латунный полнопроходный для воды

Изготовитель

Китай

2. Назначение изделия

Краны шаровые предназначены для установки в качестве запорной арматуры в системах хозяйственно-питьевого холодного и горячего водоснабжения и отопления

3. Конструкция изделия

Особенности конструкции:

Гарантия полной герметичности за счет применения сальникового уплотнителя, изготовленного из тефлона. Такое решение делает уплотнение полностью герметичным, а сам узел легко ремонтируемым. При нарушении герметичности достаточно подтянуть втулку сальниковую, а при необходимости заменить и сам сальниковый уплотнитель.

Невозможность выбивания штока давлением транспортируемой жидкости, т. к. шток вставлен изнутри корпуса.

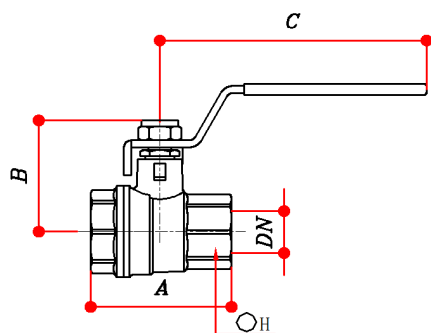
Высококачественное гальваническое покрытие в результате химической подготовки поверхности.

Травмобезопасная рукоятка.

Гальванопокрытие гайки и рукоятки, защищающее их от агрессивных воздействий.

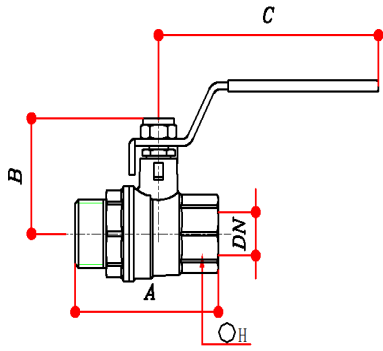
4. Технические характеристики и номенклатура

№	Характеристика	Значение
1.	Класс герметичности затвора	„А“
2.	Диапазон диаметров условного прохода, DN	15-100 мм
3.	Условное нормативное давление, PN	см. таблицу ниже
4.	Температура	см. таблицу ниже
5.	Ремонтопригодность	ремонтопригоден
6.	Рабочая среда	вода



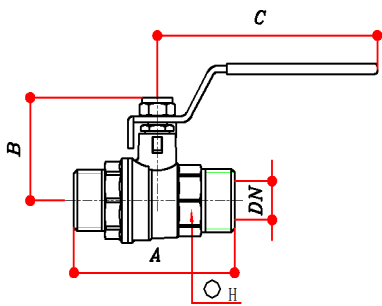
Арт. 1201

DN	15	20	25	32	40	50	65	80	100
PN	40	30	25	20	16	16	14	12	12
Т макс С °	150	150	150	150	150	150	150	150	150
А(мм)	51,5	60	73	82	94,5	110,5	140	163	188,5
В(мм)	40	43	50,5	60	67	79	121	135	148
С(мм)	90	100	117	139	139	156	245	245	245
CH(мм)	25	30,5	37	46	53	65	84	98	124



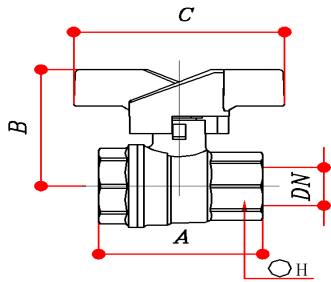
Арт. 1202

DN	15	20	25	32	40	50
PN	40	30	25	20	16	16
Т макс С°	150	150	150	150	150	150
A(мм)	59	65	77	87	102	121,5
B(мм)	40	43	50,5	60	67	79
C(мм)	90	100	117	139	139	156
CH(мм)	25	30,5	37	46	53	65



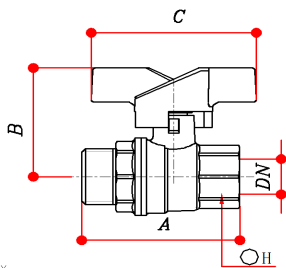
Арт. 1203

DN	15	20	25
PN	40	30	25
Т макс С°	150	150	150
A(мм)	62	67,5	79
B(мм)	40	43	50,5
C(мм)	90	100	117
CH(мм)	25	30,5	37



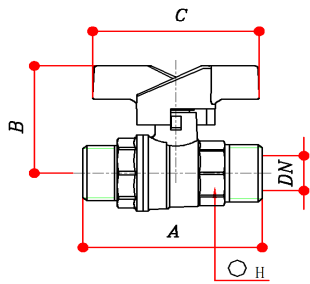
Арт. 1204

DN	15	20	25
PN	40	30	25
Т макс С°	150	150	150
A(мм)	51,5	60	73
B(мм)	36	40	51
C(мм)	55	55	66
CH(мм)	25	30,5	37



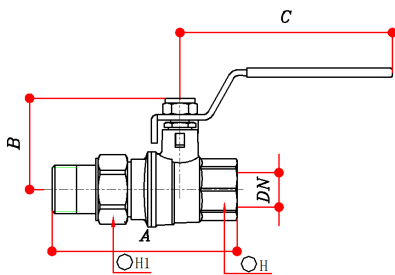
Арт. 1205

DN	15	20	25
PN	40	30	25
Т макс С°	150	150	150
A(мм)	59	65	77
B(мм)	36	40	51
C(мм)	55	55	66
CH(мм)	25	30,5	37



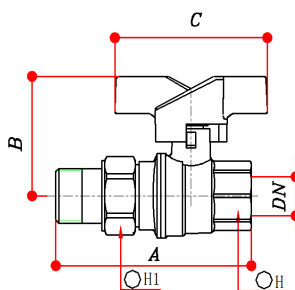
Арт. 1206

DN	15	20	25
PN	40	30	25
Т макс С°	150	150	150
A(мм)	62	67,5	79
B(мм)	36	40	51
C(мм)	55	55	66
CH(мм)	25	30,5	37



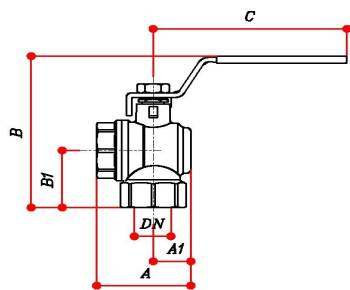
Арт. 1207

DN	15	20	25	4
PN	40	30	25	20
Т макс С°	150	150	150	1-1/4"
A(мм)	75	85	102	109
B(мм)	40	43	50,5	60
C(мм)	90	100	117	139
CH(мм)	25	30,5	37	46
CH1(мм)	29,5	36,5	45,5	51,5



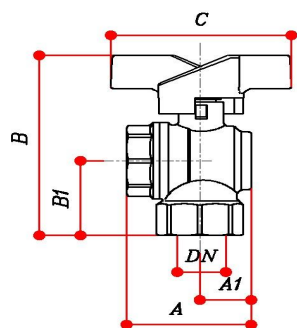
Арт. 1208

DN	15	20	25
PN	40	30	25
Т макс С°	150	150	150
A(мм)	75	85	102
B(мм)	36	39,5	51
C(мм)	55	55	65
CH(мм)	25	30,5	37
CH1(мм)	29,5	36,5	45,5



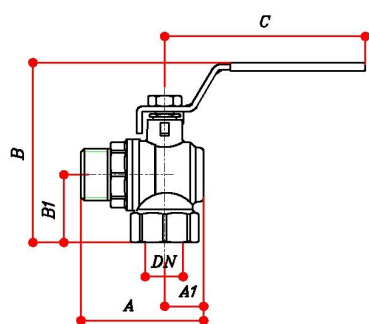
Арт. 1209

DN	15	20
PN	40	30
Т макс С °	150	150
A(мм)	45	48,5
A1(мм)	15	19
B(мм)	75	85
B1(мм)	30	35
C(мм)	90	95



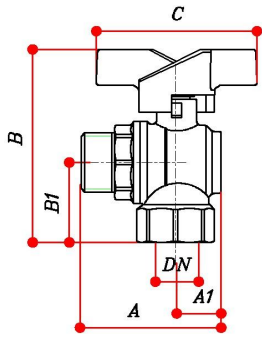
Арт. 1210

DN	15	20
PN	40	30
Т макс С °	150	150
A(мм)	45	48,5
A1(мм)	15	19
B(мм)	65	74
B1(мм)	30	35
C(мм)	55	55



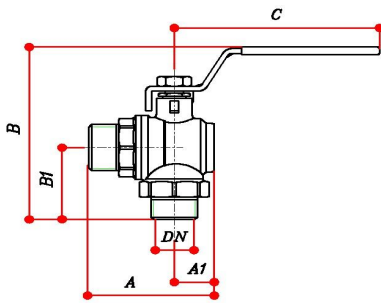
Арт. 1211

DN	15	20
PN	40	30
Т макс С °	150	150
A(мм)	50,5	55
A1(мм)	15	19
B(мм)	75	85
B1(мм)	30	35
C(мм)	90	95



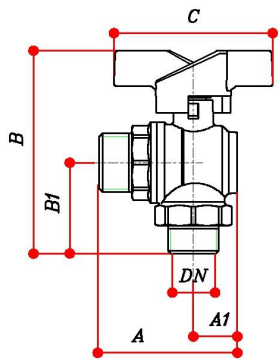
Арт. 1212

DN	15	20
PN	40	30
Т макс С°	150	150
A(мм)	50,5	55
A1(мм)	15	19
B(мм)	65	74
B1(мм)	30	35
C(мм)	55	55



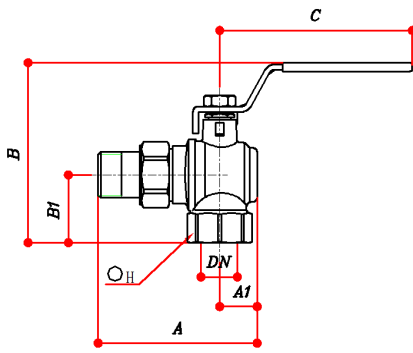
Арт. 1213

DN	15
PN	40
Т макс С°	150
A(мм)	50,5
A1(мм)	15
B(мм)	81
B1(мм)	30
C(мм)	90



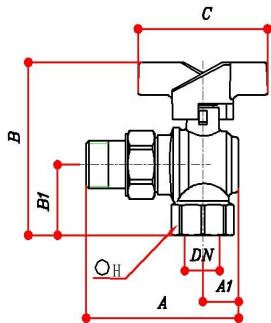
Арт. 1214

DN	15
PN	40
Т макс С°	150
A(мм)	50,5
A1(мм)	15
B(мм)	81
B1(мм)	30
C(мм)	55



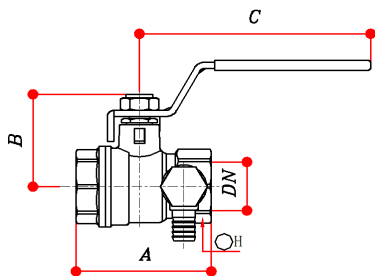
Арт. 1215

DN	15	20	25	32	40	50
PN	40	30	25	20	16	16
Т макс С°	150	150	150	150	150	150
A(мм)	66	75,5	99	112	132	149
A1(мм)	15	19	24	29	36	43,5
B(мм)	75	85	101	117	135	153
B1(мм)	29	35	41	45	56	65
C(мм)	90	100	117	139	139	156
CH(мм)	25	30	37	46	53	65



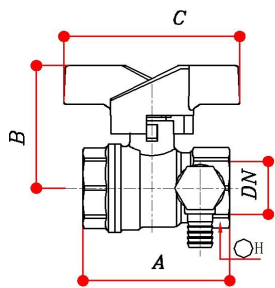
Арт. 1216

DN	15	20	25
PN	40	30	25
Т макс С°	150	150	150
A(мм)	66	75,5	99
A1(мм)	15	19	24
B(мм)	65	74	92
B1(мм)	29	35	41
C(мм)	55	55	66
CH(мм)	25	30	37



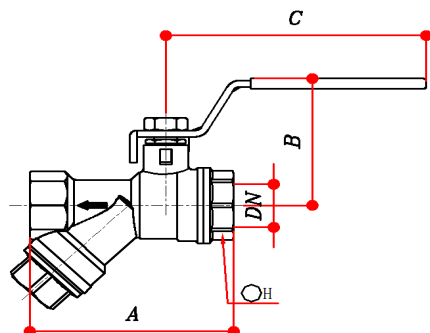
Арт. 1217

DN	15	20	25
PN	40	30	25
Т макс С°	150	150	150
A(мм)	57	62	75,5
B(мм)	40	43	50,5
C(мм)	90	100	117
CH(мм)	24,5	30,5	37



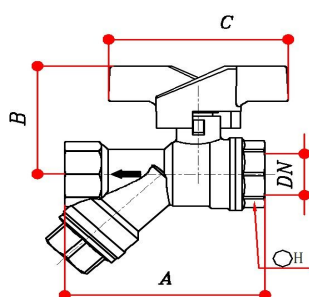
Арт. 1218

DN	15	20	25
PN	40	30	25
Т макс С°	150	150	150
A(мм)	57	62	75,5
B(мм)	36	39,5	51
C(мм)	55	55	65
CH(мм)	24,5	30,5	37



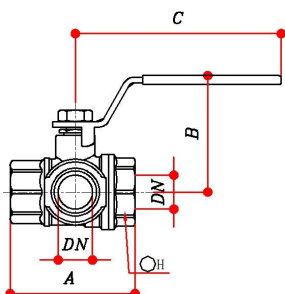
Арт. 1219

DN	15	20	25
PN	40	30	25
Т макс С°	150	150	150
A(мм)	74	93	113
B(мм)	40	50,5	60
C(мм)	90	100	115
CH(мм)	24,5	30,5	37



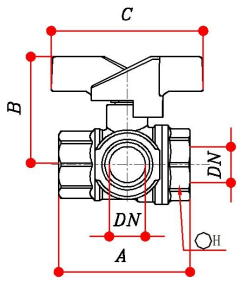
Арт. 1220

DN	15	20	25
PN	40	30	25
Т макс С°	150	150	150
A(мм)	74	93	113
B(мм)	41	44	58
C(мм)	55	55	65
CH(мм)	24,5	30,5	37



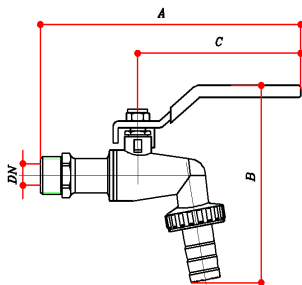
Арт. 1221

DN	15	20	25
PN	40	30	25
Т макс С°	150	150	150
A(мм)	52	60	
B(мм)	46	50,5	
C(мм)	90	100	
CH(мм)	24,5	30,5	



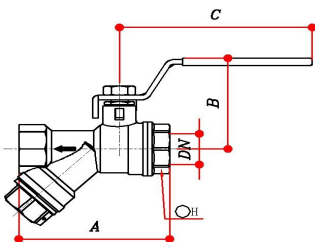
Арт. 1222

DN	15	20	25
PN	40	30	25
Т макс С°	150	150	150
A(мм)	52	60	
B(мм)	36	39,5	
C(мм)	55	55	
CH(мм)	24,5	30,5	



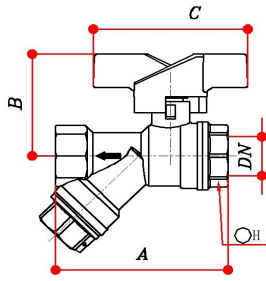
Арт. 1223

DN	15	20	25
PN	40	30	25
Т макс С°	150	150	150
A(мм)	137,5	157	176
B(мм)	102	108	115
C(мм)	90	100	117



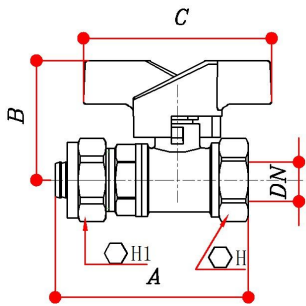
Арт. 1224

DN	15	20	25
PN	40	30	25
Т макс С°	150	150	150
A(мм)	74	93	113
B(мм)	40	50,5	60
C(мм)	90	100	115
CH(мм)	24,5	30,5	37



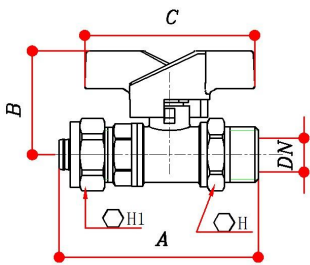
Арт. 1225

DN	15	20	25
PN	40	30	25
Т макс С°	150	150	150
А(мм)	74	93	113
В(мм)	41	44	58
С(мм)	55	55	65
CH(мм)	24,5	30,5	37



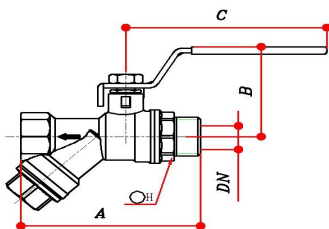
Арт. 1226

Размер	16x1/2"	20x1/2"	20x3/4"
PN	16	16	16
Т макс С°	95	95	95
А(мм)	69,5	69	74
В(мм)	36	36	39,5
С(мм)	55	55	55
CH(мм)	22,5	22,5	27,5
CH1(мм)	24,5	29,5	29,5



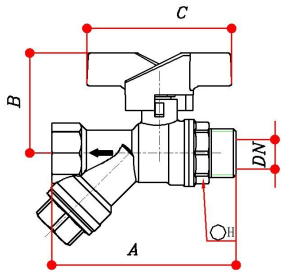
Арт. 1227

Размер	16x1/2	20x1/2	20x3/4
PN	16	16	16
Т макс С°	95	95	95
А(мм)	62,5	63,5	70
В(мм)	36	36	39,5
С(мм)	55	55	55
CH(мм)	22,5	22,5	27,5
CH1(мм)	24,5	29,5	29,5



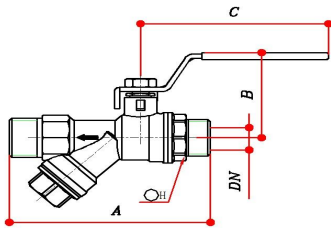
Арт. 1228

DN	15	20	25
PN	40	30	25
Т макс С°	150	150	150
А(мм)	82	99,5	119
В(мм)	40	50,5	60
С(мм)	90	100	115
CH(мм)	22	27	34



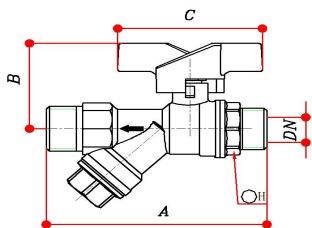
Арт. 1229

DN	15	20	25
PN	40	30	25
Т макс С°	150	150	150
A(мм)	82	99,5	119
B(мм)	41	44	58
C(мм)	55	55	65
CH(мм)	22	27	34



Арт. 1230

DN	15	20	25
PN	40	30	25
Т макс С°	150	150	150
A(мм)	94	112	133
B(мм)	40	50,5	60
C(мм)	90	100	115
CH(мм)	22	27	34



Арт. 1231

DN	15	20	25
PN	40	30	25
Т макс С°	150	150	150
A(мм)	94	112	133
B(мм)	41	44	58
C(мм)	55	55	65
CH(мм)	22	27	34

5.Монтаж и обслуживание

- Конструкция шаровых кранов является неразборной, не пытайтесь откручивать части крана во избежание выхода его из строя.
- Удостоверьтесь, что трубы должным образом выровнены и обработаны.
- При монтаже затягивайте кран за ближайшую к трубе часть корпуса крана на которую он монтируется.

- Для исключения попадания во внутренние полости крана загрязнений, кран следует монтировать в полностью открытом положении.
- Для исключения выгорания уплотнительных деталей сварочные работы на трубопроводе, с установленным на нем кране, производить с обеспечением мер, исключающих нагрев крана.
- Краны следует устанавливать на трубопроводе в местах, доступных для обслуживания и осмотра.
- Концы труб, на которые навинчивается кран, должны иметь нарезанную часть на величину от 1 до 3мм меньше нарезанной части в соответствующих муфтах крана.
- Перед установкой крана трубопровод должен быть очищен от окалины и грязи.
- Трубопроводные системы промываются водой до выхода ее без механических примесей. В случае использования крана в системах, где рабочая среда содержит механические примеси, установка дополнительного фильтрующего оборудования на входе является обязательной.
- В соответствии с ГОСТ Р 53672-2009 п. 9 кран не должен испытывать нагрузок от трубопровода (изгиб, сжатие, растяжение, кручение, перекосы, вибрация, несоосность патрубков, неравномерность затяжки крепежа). При необходимости следует предусматривать опоры или компенсаторы, снижающие нагрузку на арматуру от трубопровода.
- Для нормального функционирования изделия в течении продолжительного периода времени, необходимо профилактически открывать и закрывать кран. Шаровые краны имеют только два рабочих положения: **полностью открыт** или **полностью закрыт**. Не допускается использование шаровых кранов в качестве регулирующей арматуры (любое промежуточное положение), что ведет к сокращению срока службы и выходу крана из строя
- К монтажу, эксплуатации и обслуживанию кранов допускается персонал, обслуживающий объект, изучивший устройство кранов, правила техники безопасности.
- Не рекомендуется установка крана на среды, содержащие абразивные компоненты.

Рекомендации по монтажу кранов

Материалы и инструменты

1. Льняное волокно.
 2. Герметик для резьбовых соединений
 3. Гаечный ключ (желательно динамометрический) соответствующего размера
- Запрещено использование "газовых" ключей при монтаже кранов для предотвращения деформации корпуса крана и возникновению трещин.

Процесс монтажа

Взять прядь льняного волокна с таким количеством нитей, чтобы в скрученном состоянии ее диаметр был примерно равен глубине резьбы на монтируемом элементе.

Монтаж должен производиться по следующим правилам:

1. Длина пряди должна обеспечить количество подмотки в 1,5-2 раза превосходящее число витков резьбы.
2. Отступив примерно 50-70мм от начала пряди, следует слегка скрутить ее, уложить в первый виток резьбы и, удерживая ее рукой, плотно намотать длинную ветвь пряди по часовой стрелке, укладывая ее в каждый виток резьбы.

3. Дойдя до конца резьбы , продолжить намотку вторым слоем, перемещая витки к началу резьбы. Длина второго слоя намотки должна быть примерно равна 2/3 длины резьбы.
 4. Оставшийся конец пряди (50-70мм) намотать аналогично (по часовой стрелке, укладывая от конца резьбы к ее началу).
 5. Нанести слой герметика поверх подмотки.
 6. Навернуть рукой сопрягаемые элементы. При правильной подмотке, монтируемый элемент должен завернуться на 1,5-2 оборота.
 7. Гаечным ключом (или динамометрическим) продолжить наворачивание элемента.
- В случае, когда монтируемому элементу необходимо придать определенное положение, закончить наворачивание в необходимом для этого элемента положении.
- При правильной подмотке, в процессе накручивания , усилия не должны превышать допустимый момент затяжки , указанный в нижеприведенной таблице:

Максимальный момент затяжки

DN	15	20	25	32	40	50	65	80	100
Вращающий момент, Нм	75	100	125	160	200	250	300	370	465

6. Меры безопасности

- Не допускается разборка и демонтаж крана при наличии давления в системе.
 - Образование льда внутри шарового крана недопустимо. При возникновении опасности замерзания системы следует своевременно опорожнить трубопровод, а шаровой кран при этом открыть и закрыть несколько раз для полного удаления из него воды.
 - Установленные на трубопроводе краны должны быть защищены от излишних изгибающих напряжений.
 - Шаровые краны не должны подвергаться ударам.
 - Следует медленно открывать и закрывать кран во избежание гидравлических ударов.
- При обслуживании шаровых кранов в случае повышенной или пониженной температуры среды следует использовать защитные средства для предохранения рук от ожогов и обморожения.
- Шаровые краны не предназначены для регулирования расхода воды. Они должны находиться только в полностью открытом или закрытом положении.
 - Во избежание несчастных случаев при монтаже и эксплуатации необходимо соблюдать общие требования безопасности по ГОСТ Р 53672-2009.
 - Во время эксплуатации следует производить периодические осмотры и технические освидетельствования в сроки, установленные правилами и нормами организации, эксплуатирующей трубопровод.
 - К обслуживанию кранов шаровых допускается персонал, изучивший их устройство и правила техники безопасности.

7. Комплект поставки

Кран шаровой в сборе

8.Транспортировка и хранение

Краны поставляются упакованными в картонные коробки. Транспортировка и хранение осуществляются в упаковке. Транспортировка россыпью не допускается.

9.Сертификация

На краны шаровые имеется санитарно–эпидемиологическое заключение Госсанэпидслужбы России и сертификат соответствия.

10. Гарантийные обязательства

Гарантийный срок хранения или эксплуатации кранов 12 месяцев со дня отгрузки со склада изготовителя (продавца).