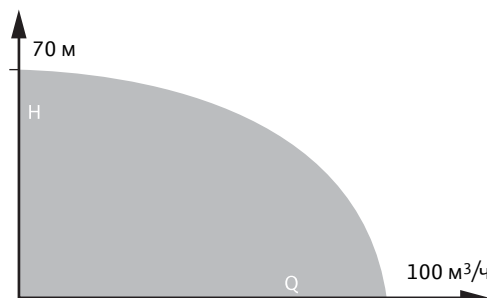


### Обзор серии установок Wilo-Economy CO2 – CO4 MHI.../ER



#### Обозначение типов

Например: **Wilo-Economy CO-2-MHI 405/ER**

- CO** Компактная установка повышения давления
- 2** Число насосов (от 2 до 4)
- MHI** Обозначение серии насосов
- 4** Номинальный объемный расход одного насоса [м³/ч] (в 2-пол. исполнении/50 Гц)
- 5** Число ступеней насоса (макс. 6)
- ER** Прибор управления: ER=серия Economy

#### Применение

Водоснабжение и повышение давления в жилых, офисных и административных зданиях, а также в гостиницах, больницах, торговых центрах и промышленных системах. Для перекачивания питьевой, бытовой, охлаждающей воды, а также воды для систем пожаротушения и другой хозяйственной воды, не содержащей абразивных и длиноволокнистых частиц и не оказывающей химического или механического воздействия на применяемые материалы.

#### Конструкция

##### Фундаментная рама

Оцинкованная рама с регулируемыми по высоте вибропоглощающими опорами, обеспечивающими хорошую изоляцию корпусного шума. Другое исполнение – по запросу.

##### Система трубопроводов

Трубная обвязка из нержавеющей стали 1.4571, в полном сборе, предусмотрены подсоединения любых трубопроводных элементов, используемых в инженерном оборудовании для зданий и сооружений. Трубопроводы имеют размеры, соответствующие суммарным производительности и напору установки повышения давления. Детали находящиеся в контакте с перекачиваемой жидкостью, устойчивы к коррозии.

##### Насосы

Используется от 2 до 4 параллельно подключенных насосов серий MHI 2, MHI 4, MHI 8 и MHI 16. Все детали этих насосов, находящиеся в контакте с перекачиваемой жидкостью, выполнены из нержавеющей стали 1.4301. Дополнительную информацию по насосам см. в каталоге ВЗ – «Высоконапорные центробежные насосы».

##### Арматура

Каждый насос с всасывающей и напорной стороны оснащен шаровым запорным краном из CuZn с никелевым покрытием, сертифицированным DVGW, а также обратным клапаном с напорной стороны.

#### Мембранный напорный бак

8 л/PN 16, установлен с напорной стороны, с мембраной из бутилкаучука, соответствующего требованиям закона о безопасности пищевых продуктов. Для проверки и контроля предусмотрен шаровой запорный кран, из CuZn, с никелевым покрытием, а также элементы для опорожнения и проточная арматура согласно DIN 4807.

#### Датчик давления

4 – 20 мА, расположен с напорной стороны управляющий сигнал на прибор управления Economy.

#### Индикация давления

По манометру Ø 63 мм, установленному с напорной стороны.

#### Прибор управления

Установка серийно оснащена прибором управления Economy ER 2-ER 4.

#### Комплект поставки

Полностью готовая к подключению установка, соответствующая DIN 1988, части 5, с 2 – 4 параллельно подключенными высоконапорными центробежными насосами из нержавеющей стали в исполнении с сухим ротором (серия MHI), установленная на общей фундаментной раме, с общим коллектором, вкл. всю необходимую арматуру, прибор управления, датчики давления, а также проведенные электрокабели. В комплект поставки входит упаковка и инструкция по монтажу и эксплуатации.

#### Рекомендации по выбору и монтажу

##### Редукционный клапан

Если входное давление слишком высокое или изменяется в широких пределах, необходимо установить редукционный клапан, поддерживающий минимальное входное давление на постоянном уровне. Допустимые пределы колебания входного давления – макс. 1,0 бар.

##### Входное давление

При выборе установки следует учитывать максимально допустимое входное давление (см. технические данные). Максимальное давление на входе рассчитывается как максимальное рабочее давление установки за вычетом максимального напора насоса при Q = 0. При эксплуатации установок повышения давления необходимо следовать предписаниям DIN 1988 (EN 806).

# Установки повышения давления

## Многонасосные установки с постоянной частотой вращения

### Технические данные установок Wilo-Economy CO-2 – CO-4 MHI .../ER

Wilo-Economy CO MHI/ER	
<b>Допустимые перекачиваемые жидкости</b>	
Питьевая и бытовая вода	•
Охлаждающая вода	•
Вода для систем пожаротушения **	•
<b>Параметры насосов</b>	
Подача макс. без резервного насоса [м <sup>3</sup> /ч]	70
Подача макс. с резервным насосом [м <sup>3</sup> /ч]	100
Напор макс. [м]	70
Номинальная частота вращения [об/мин]	2850
Температура перекачиваемой жидкости макс. [°C]	50 / по запросу 70
Температура окружающей среды, макс. [°C]	40
Рабочее давление [бар]	10
Входное давление [бар] *	6
Настройка давления [бар]	–
Номинальный внутренний диаметр [R/Rp, DN]	1 <sup>1</sup> / <sub>2</sub> – DN 100
<b>Электроподключение</b>	
Подключение к сети 3~ [В]	230/400
Частота сетевого напряжения [Гц]	50
Допустимые перепады напряжения [%]	±10 %
Мощность включения макс. [кВт], макс. 10 А (при > 4 кВт последовательное подключение электромеханического контактора)	•
Предохранители со стороны подключения к питающей сети [А, АС 3] *	В соответствии с мощностью мотора и предписаниям EVU
Класс защиты	IP 41 / по запросу 54
Класс изоляции	F
<b>Материалы насосов</b>	См. каталог В3 – «Высоконапорные центробежные насосы»

• = имеется, – = не имеется

\* см. также рекомендации по выбору и монтажу

\*\* При использовании установки для систем пожаротушения следует учитывать специальные указания DIN 1988, часть 6 и предписания соответствующей противопожарной службы.

### Описание конструкции и функционирования прибора управления Wilo-Economy ER2 – ER4



#### Прибор управления Wilo-Economy ER2 – ER4

Электронный прибор управления, класс защиты IP41, оснащен главным выключателем, переключателем для каждого насоса с функциями [Ручной (отключается через определенное время)] – [0] – [Автоматический], а также индикаторами/контрольными светодиодами, загорающимися при прекращении подачи воды и показывающие рабочее состояние/неисправность для каждого насоса, прямое включение при мощности мотора до 4 кВт включительно (при 400 В/50 Гц).

#### Оснащение

Электронное регулирование, главный выключатель, переключатель для каждого насоса с функцией [Ручной (отключается через определенное время)] – [0] – [Автоматический]. Управление происходит по сигналу с электронного датчика давления 4–20 мА. Установка заданного значения давления осуществляется при помощи 3 потенциометров:

- Заданное значение = уровень давления включения  $p_{\text{вкл}}$
- 1-ый уровень давления выключения, отключение насоса пиковой нагрузки  $p_{\text{выкл1}}$
- 2-ой уровень давления выключения, отключение основного насоса  $p_{\text{выкл2}}$

Задержка выключения насоса пиковой нагрузки: прим. 8 сек.

Задержка выключения основного насоса: в зависимости от настроек потенциометра, по 2-ому уровню давления выключения и потенциометру времени 8–120 сек.

Отключение при прекращении подачи воды: посредством реле защиты от сухого хода со всасывающей стороны, погружных электродов или поплавкового выключателя.

Задержка выключения при прекращении подачи воды: задается потенциометром, от 8 до 120 с.

Защита мотора: посредством встроенной электронной защиты мотора, функции отключения для защитных контактов обмотки мотора и датчика РТС.

Переключение насосов: при каждом новом пуске происходит смена функций основного и пикового насоса.

Пробный пуск: при простое насосов более 6 часов на 15 сек.

Переключение при неисправности: происходит автоматически при выходе из строя основного насоса с индикацией «Неисправность».

Внешнее Вкл./Выкл.:

осуществляется через отдельный вход на клеммном блоке через GLT/DDC.

Электроника:

Создаваемые помехи EN 61000–6–3

Помехозащищенность EN 6100–6–1

Сигнализация:

непосредственно на приборе управления расположен светодиод для индикации рабочего состояния/неисправности каждого из насосов, а также прекращения подачи воды.

Дистанционная сигнализация:

осуществляется через беспотенциальные контакты для обобщенной сигнализации о работе и неисправности.

Напряжение цепи управления: 24 В пост. тока/перем. тока

Напряжение питания клеммного блока:

3~ 400 В ± 10 %; 50/60 Гц

3~ 230 В ± 10 %; 50/60 Гц

1~ 230 В ± 10 %; 50/60 Гц

#### Опции

- Цифровая индикация давления на приборе управления
- Счетчик часов работы
- Раздельная сигнализация о работе и неисправности
- Класс защиты IP 54
- Система защиты при прекращении подачи воды с подводящей или напорной стороны
- Таймер
- С 24-часовой программой
- С программой на неделю

#### Переключение насосов

Во время нормального рабочего цикла установки повышения давления происходит непрерывное переключение всех насосов после каждого включения/выключения, что обеспечивает равномерность нагрузки для всех насосов. При выходе одного из насосов из строя происходит автоматическое включение другого насоса.

#### Тестовый режим

Если в течение 6 часов насосы не работали, то на 15 сек автоматически запускается тестовый режим, при этом включается первый насос. По истечении следующих 6 часов включается второй насос и т.д. Таким образом, в течение 24 часов все насосы проходят тестовый режим.

#### Защита от прекращения подачи воды

К прибору управления Economy можно подключать любые имеющиеся датчики недостатка воды: реле давления, погружные электроды или поплавковые выключатели. Датчик можно подключать как на всасывающем (стандартное расположение), так и на напорном трубопроводе. Контакты необходимых датчиков подсоединяются к клеммам прибора управления.

# Установки повышения давления

## Многонасосные установки с постоянной частотой вращения

### Описание конструкции и функционирования прибора управления Wilo-Economy ER2 – ER4

#### Принцип работы

Установки повышения давления Wilo-Economy управляются и контролируются при помощи прибора управления Economy ER и различными датчиками давления и уровня (см. рис. 1). Каскадное включение или выключение насосов установки происходит в зависимости от давления в пределах некоторого диапазона и в соответствии с потреблением воды. Благодаря использованию нескольких насосов небольшой мощности обеспечивается постоянное соответствие между водопотреблением и производительностью установки в заданном диапазоне давления. Рабочий диапазон установки находится между значением давления включения  $p_{\text{вкл}}$  для всех насосов установки, и значением давления выключения  $p_{\text{выкл2}}$  для:

- насоса основной нагрузки  $p_{\text{выкл2}}$
- насоса пиковой нагрузки со значением давления выключения  $p_{\text{выкл1}}$

По достижении 2-го уровня давления выключения ( $p_{\text{выкл2}}$ ) и по истечении времени задержки выключения (1–120 сек) происходит отключение установки при расходе, близком к нулевому значению ( $Q = 0 \text{ м}^3/\text{ч}$ ). Тем самым резко сокращается вероятность возникновения гидравлических ударов и ненужных включений и выключений установки при минимальном водопотреблении.

Включение основного насоса и насосов пиковой нагрузки происходит при достижении заданного уровня давления  $p_{\text{вкл}}$ .

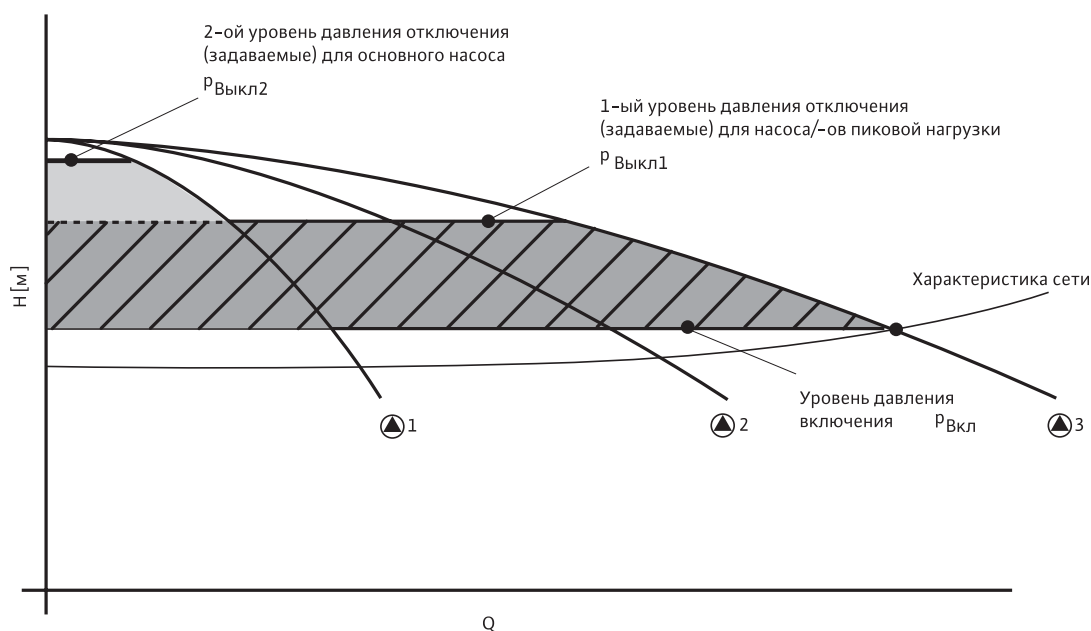
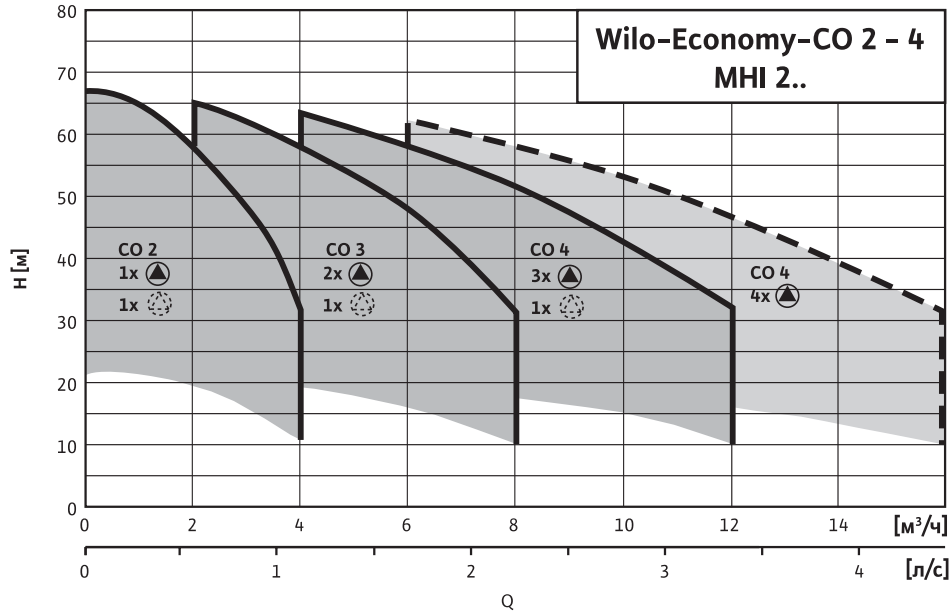


Рис. 1: Работа установки

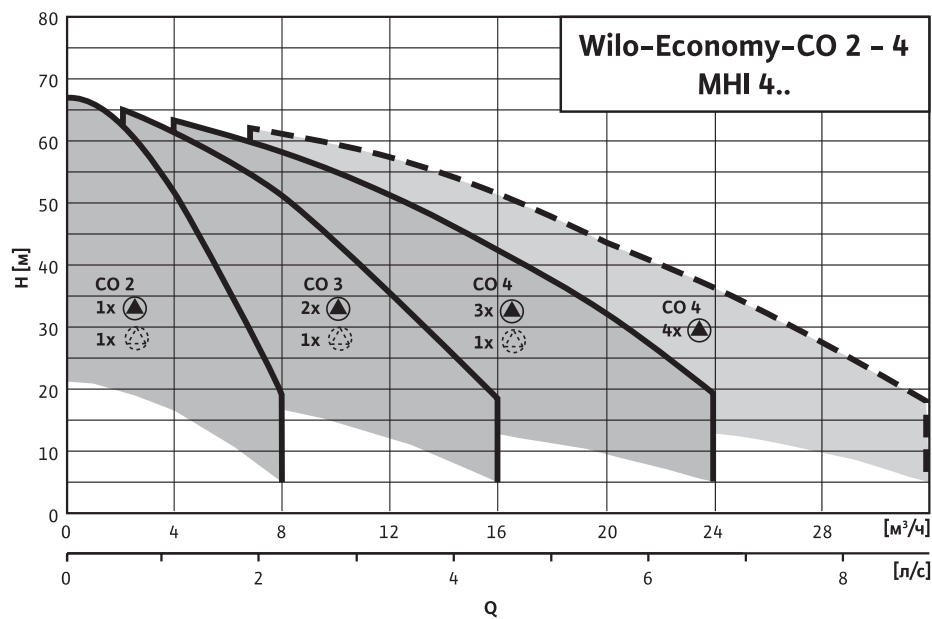
### Обзор полей характеристик установок Wilo-Economy с CO-2 по CO-4 MHI.../ER

#### Wilo-Economy с CO-2 по CO-4 MHI 202-206/ER



--- Работа 4 насосов (3 насоса и один резервный насос, включающийся при пиковой нагрузке)  
 При использовании в качестве установки повышения давления в общественных зданиях необходимо следовать стандартам DIN 1988 (EN 806).

#### Wilo-Economy с CO-2 по CO-4 MHI 402-406/ER



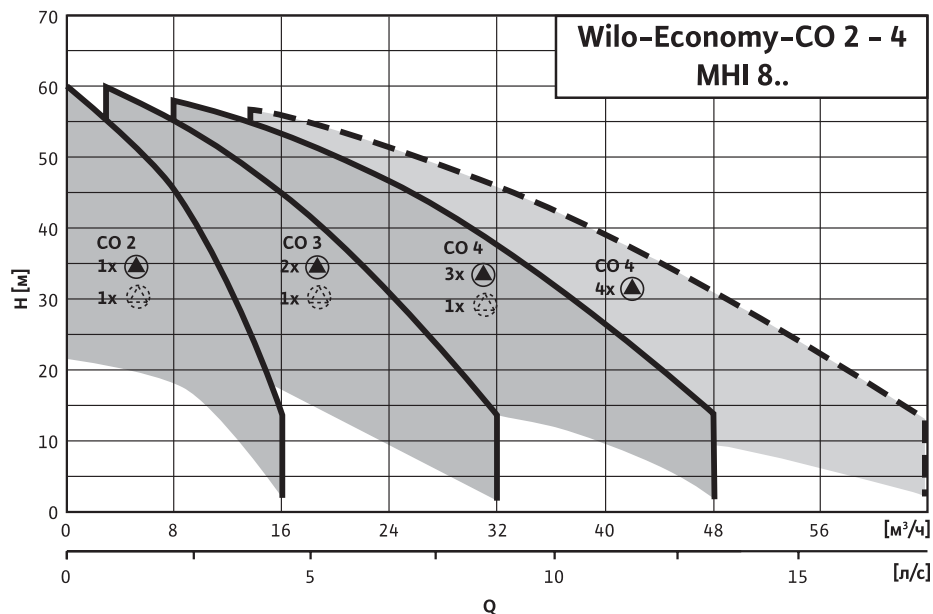
--- Работа 4 насосов (3 насоса и один резервный насос, включающийся при пиковой нагрузке)  
 При использовании в качестве установки повышения давления в общественных зданиях необходимо следовать стандартам DIN 1988 (EN 806).

# Установки повышения давления

Многонасосные установки с постоянной частотой вращения

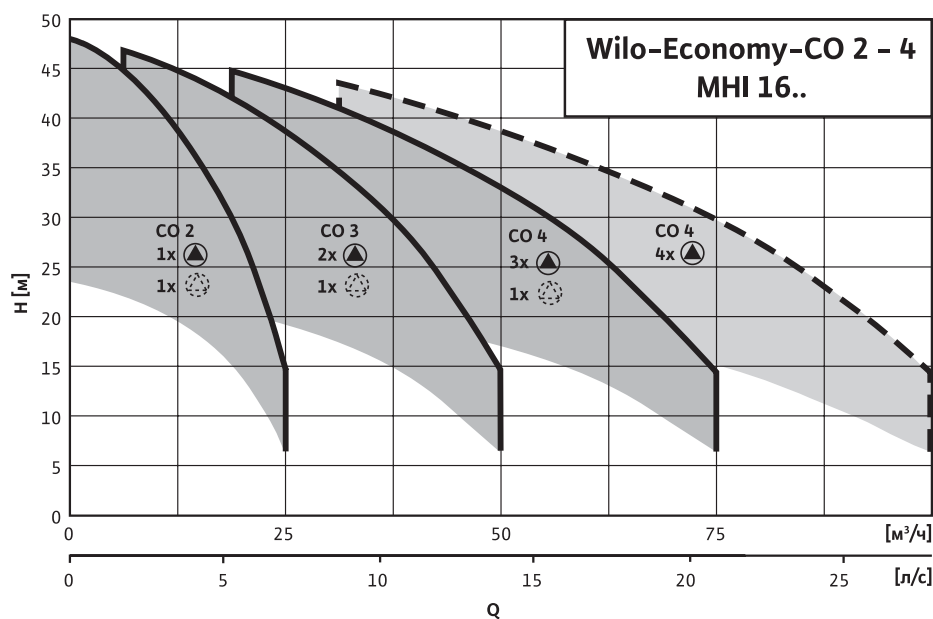
## Обзор полей характеристик установок Wilo-Economy с CO-2 по CO-4 MHI.../ER

### Wilo-Economy с CO-2 по CO-4 MHI 802-805/ER



--- Работа 4 насосов (3 насоса и один резервный насос, включающийся при пиковой нагрузке)  
При использовании в качестве установки повышения давления в общественных зданиях необходимо следовать стандартам DIN 1988 (EN 806).

### Wilo-Economy с CO-2 по CO-4 MHI 1602-1604/ER



--- Работа 4 насосов (3 насоса и один резервный насос, включающийся при пиковой нагрузке)  
При использовании в качестве установки повышения давления в общественных зданиях необходимо следовать стандартам DIN 1988 (EN 806).

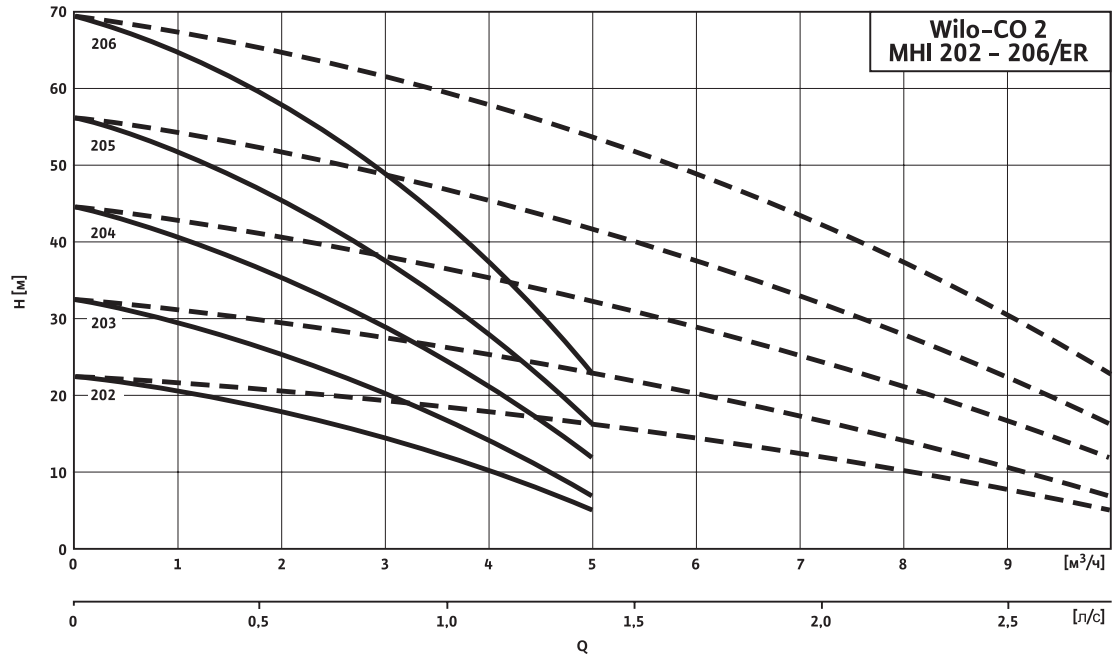
# Установки повышения давления

Многонасосные установки с постоянной частотой вращения

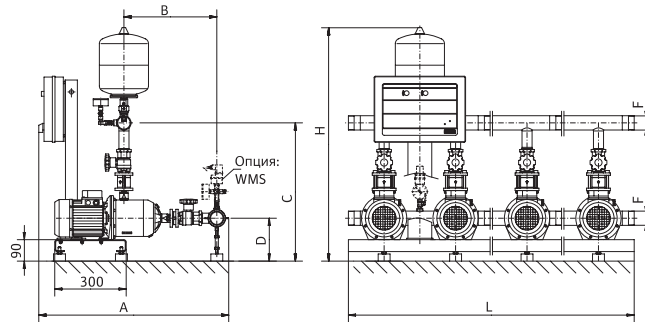


## Технические характеристики Wilo-Economy-CO-... MHI .../ER

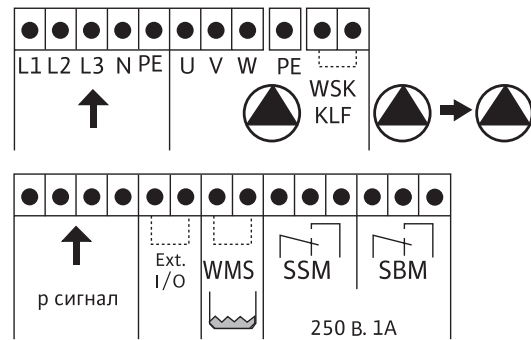
### Wilo-Economy-CO-2 MHI 202-206/ER



#### Габаритный чертеж



#### Схема подключения



Место установки: ровная горизонтальная поверхность  
Помещение: сухое, хорошее проветриваемое, где температура не опускается ниже 0 °C

#### Данные мотора, размеры, вес

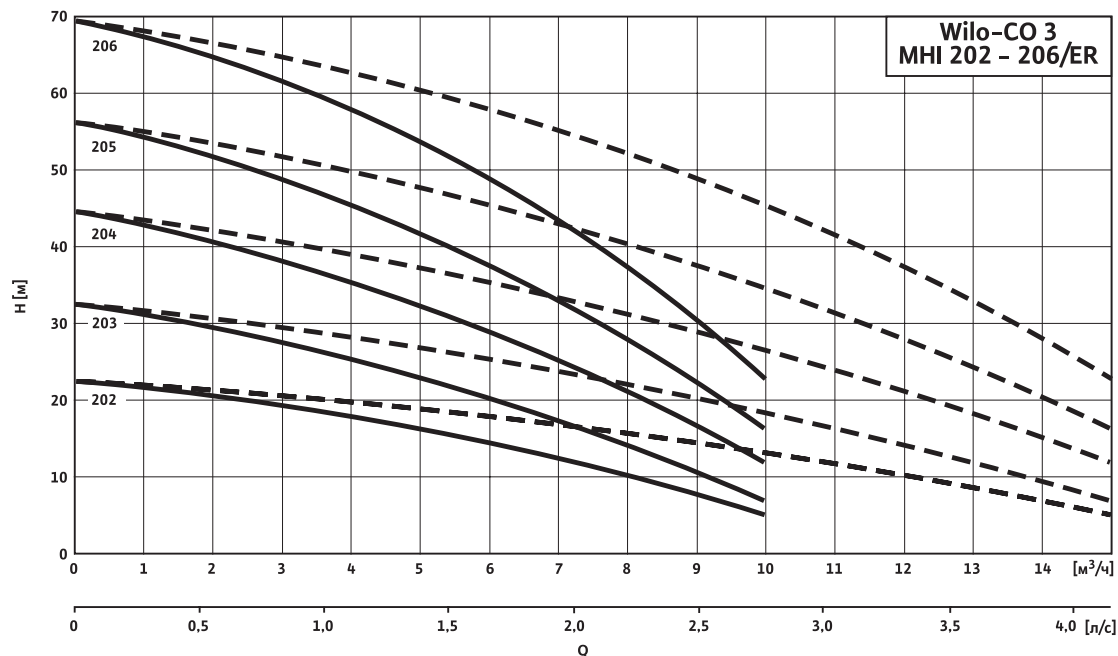
Wilo-Economy CO- ...	Кол-во насосов	Число ступеней	L	H	A	B	C	D	Номинальный внутренний диаметр F [R/DN]	P <sub>2</sub> [кВт]	I <sub>N</sub> [А]	Вес [кг]
			[мм]									
2 MHI 202/ER	2	2	600	980	725	318	580	180	2	0,55	1,7	50
2 MHI 203/ER	2	3	600	980	725	318	580	180	2	0,55	1,7	50
2 MHI 204/ER	2	4	600	980	775	366	580	180	2	0,55	1,7	52
2 MHI 205/ER	2	5	600	980	775	366	580	180	2	0,75	2,1	56
2 MHI 206/ER	2	6	600	980	800	390	580	180	2	1,10	3,1	66

# Установки повышения давления

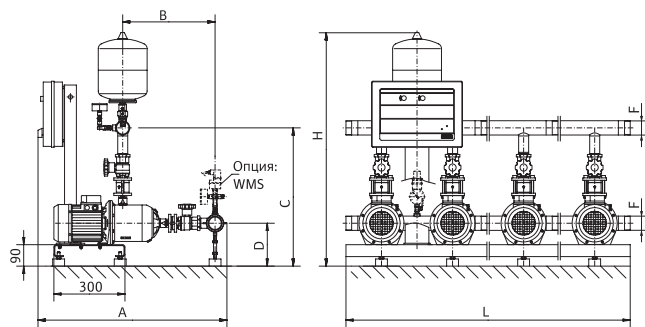
## Многонасосные установки с постоянной частотой вращения

### Технические характеристики Wilo-Economy-CO-... MHI .../ER

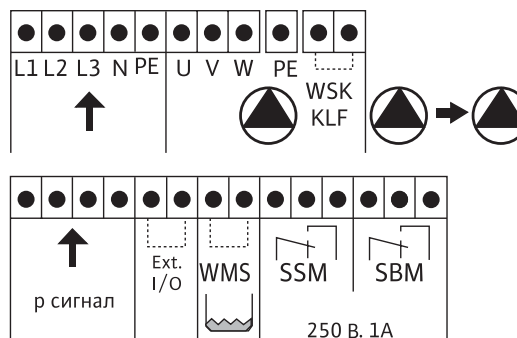
#### Wilo-Economy-CO-3 MHI 202-206/ER



#### Габаритный чертеж



#### Схема подключения



Место установки: ровная горизонтальная поверхность  
 Помещение: сухое, хорошее проветриваемое, где температура не опускается ниже 0 °С

#### Данные мотора, размеры, вес

Wilo-Economy CO- ...	Кол-во насосов	Число ступеней	L	H	A	B	C	D	Номинальный внутренний диаметр F [R/DN]	P <sub>2</sub> [кВт]	I <sub>N</sub> [А]	Вес [кг]
			[мм]									
3 MHI 202/ER	3	2	900	980	725	318	580	180	2	0,55	1,7	71
3 MHI 203/ER	3	3	900	980	725	318	580	180	2	0,55	1,7	71
3 MHI 204/ER	3	4	900	980	775	366	580	180	2	0,55	1,7	74
3 MHI 205/ER	3	5	900	980	775	366	580	180	2	0,75	2,1	80
3 MHI 206/ER	3	6	900	980	800	390	580	180	2	1,10	3,1	95



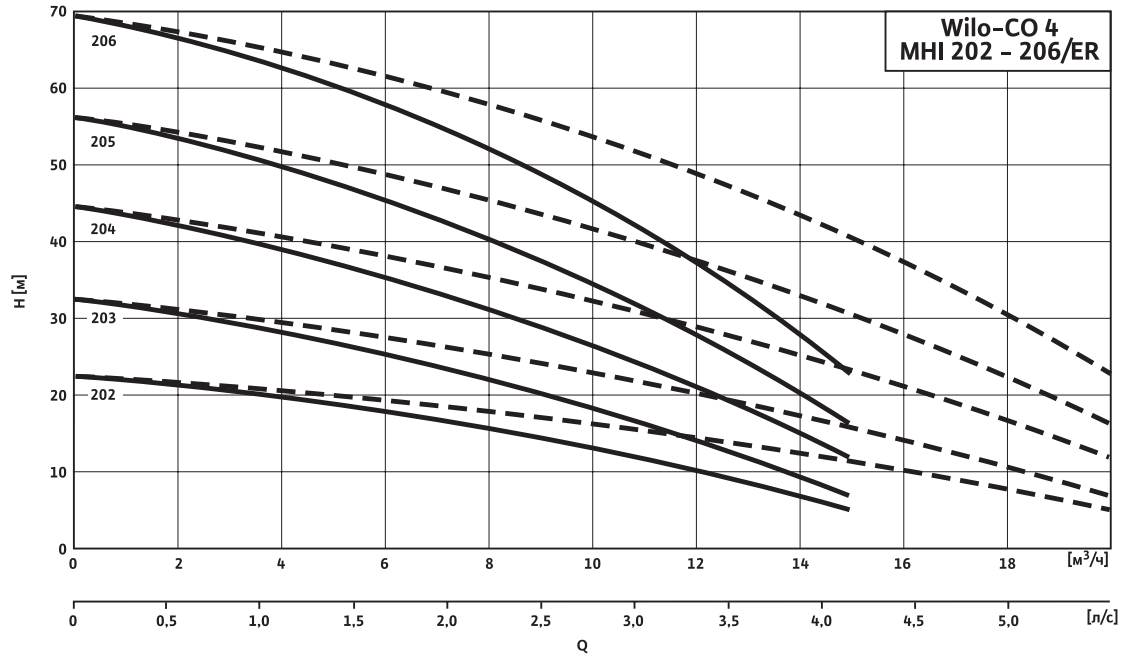
# Установки повышения давления

Многонасосные установки с постоянной частотой вращения

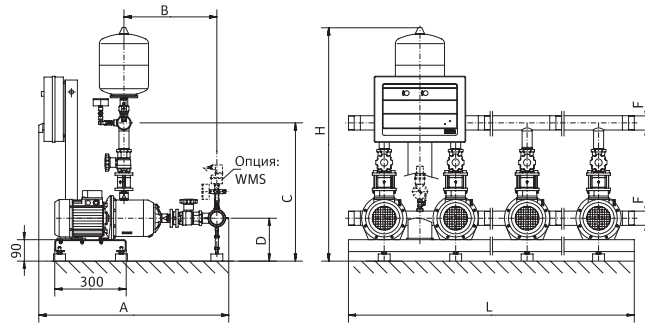


## Технические характеристики Wilo-Economy-CO-... MHI .../ER

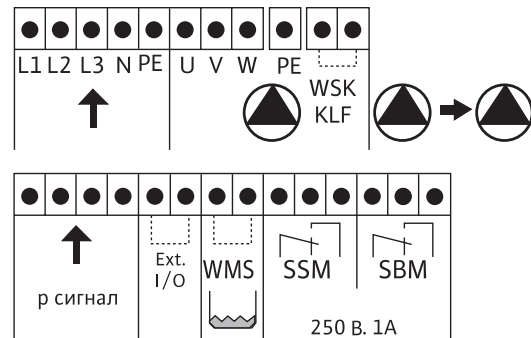
### Wilo-Economy-CO-4 MHI 202-206/ER



#### Габаритный чертеж



#### Схема подключения



Место установки: ровная горизонтальная поверхность  
Помещение: сухое, хорошее проветриваемое, где температура не опускается ниже 0 °C

#### Данные мотора, размеры, вес

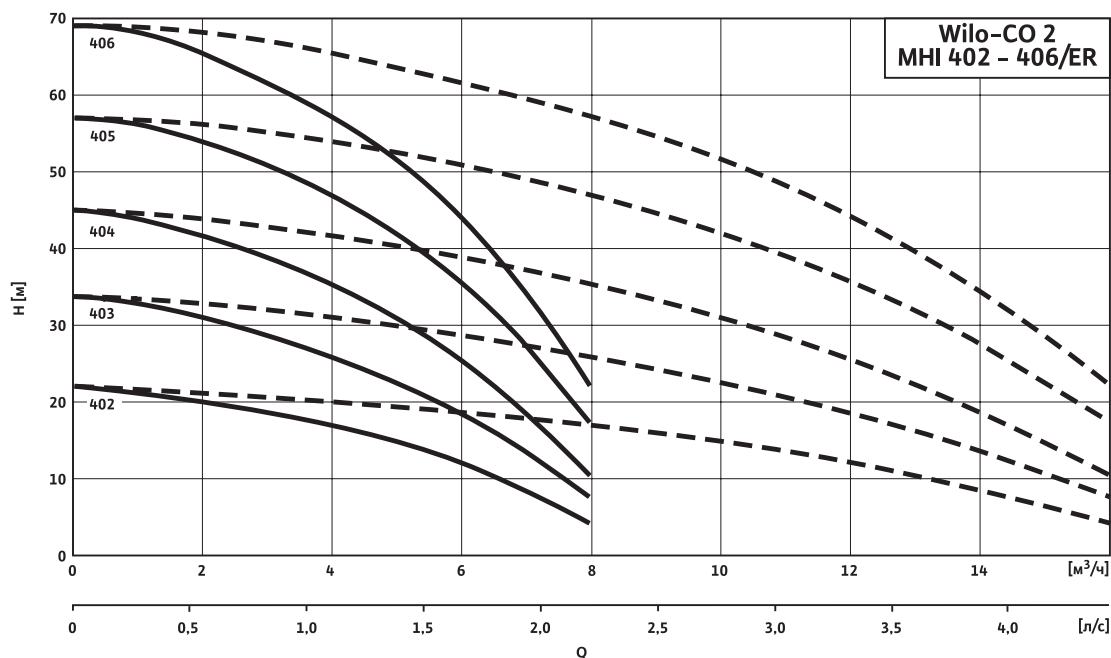
Wilo-Economy CO- ...	Кол-во насосов	Число ступеней	L	H	A	B	C	D	Номинальный внутренний диаметр F [R/DN]	P <sub>2</sub> [кВт]	I <sub>N</sub> [А]	Вес [кг]
			[мм]									
4 MHI 202/ER	4	2	1200	980	725	318	580	180	2	0,55	1,7	82
4 MHI 203/ER	4	3	1200	980	725	318	580	180	2	0,55	1,7	82
4 MHI 204/ER	4	4	1200	980	775	366	580	180	2	0,55	1,7	86
4 MHI 205/ER	4	5	1200	980	775	366	580	180	2	0,75	2,1	94
4 MHI 206/ER	4	6	1200	980	800	390	580	180	2	1,10	3,1	114

# Установки повышения давления

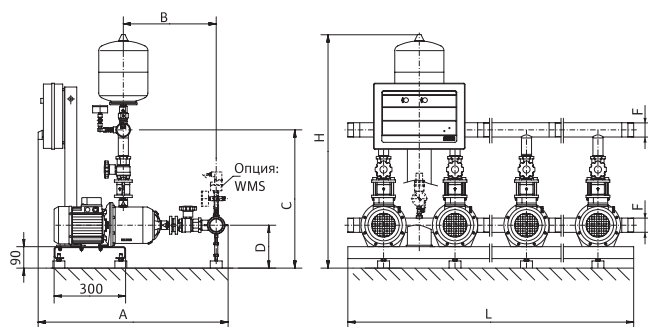
Многонасосные установки с постоянной частотой вращения

## Технические характеристики Wilo-Economy-CO-... MHI .../ER

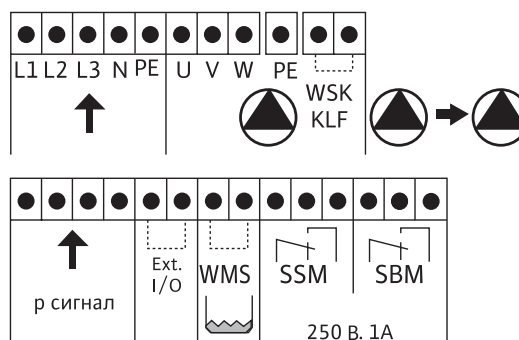
### Wilo-Economy-CO-2 MHI 402-406/ER



#### Габаритный чертеж



#### Схема подключения



Место установки: ровная горизонтальная поверхность  
Помещение: сухое, хорошее проветриваемое, где температура не опускается ниже 0 °С

#### Данные мотора, размеры, вес

Wilo-Economy CO- ...	Кол-во насосов	Число ступеней	L	H	A	B	C	D	Номинальный внутренний диаметр F [R/DN]	P <sub>2</sub> [кВт]	I <sub>N</sub> [А]	Вес [кг]
			[мм]									
2 MHI 402/ER	2	2	600	980	725	318	580	180	2	0,55	1,7	54
2 MHI 403/ER	2	3	600	980	725	318	580	180	2	0,75	1,7	58
2 MHI 404/ER	2	4	600	980	775	366	580	180	2	0,75	2,1	60
2 MHI 405/ER	2	5	600	980	775	366	580	180	2	1,10	3,1	68
2 MHI 406/ER	2	6	600	980	800	390	580	180	2	1,50	3,8	70

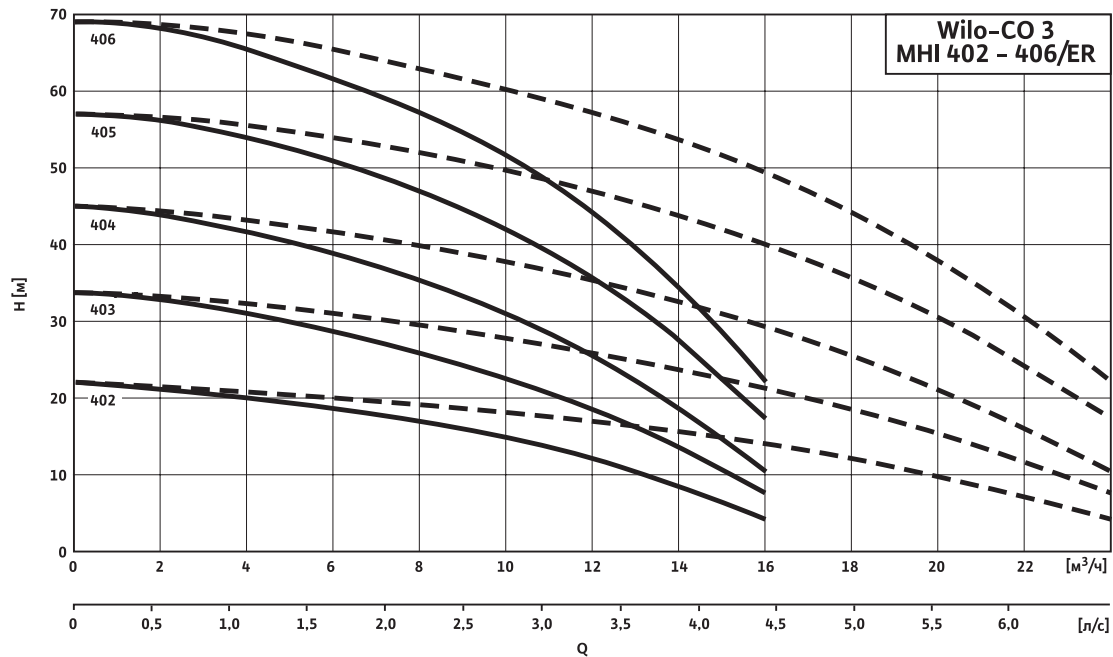
# Установки повышения давления

Многонасосные установки с постоянной частотой вращения



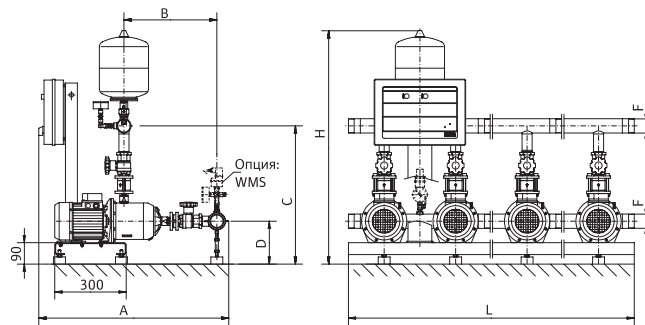
## Технические характеристики Wilo-Economy-CO-... MHI .../ER

### Wilo-Economy-CO-3 MHI 402-406/ER

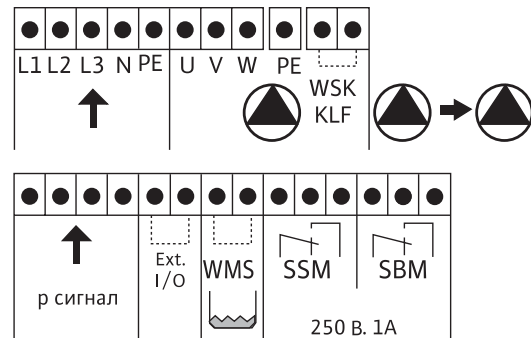


--- включая резервный насос

### Габаритный чертеж



### Схема подключения



Место установки: ровная горизонтальная поверхность  
 Помещение: сухое, хорошее проветриваемое, где температура не опускается ниже 0 °C

### Данные мотора, размеры, вес

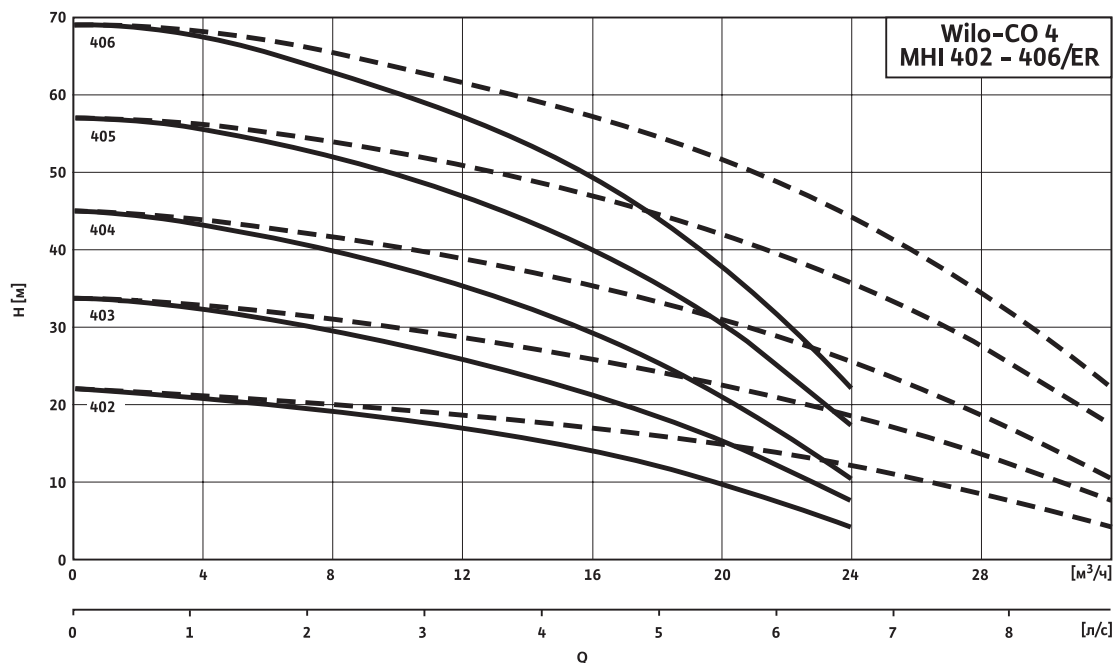
Wilo-Economy CO- ...	Кол-во насосов	Число ступеней	L	H	A	B	C	D	Номинальный внутренний диаметр F [R/DN]	P <sub>2</sub> [кВт]	I <sub>N</sub> [А]	Вес [кг]
			[мм]									
3 MHI 402/ER	3	2	900	980	725	318	580	180	2	0,55	1,7	77
3 MHI 403/ER	3	3	900	980	725	318	580	180	2	0,75	1,7	83
3 MHI 404/ER	3	4	900	980	775	366	580	180	2	0,75	2,1	86
3 MHI 405/ER	3	5	900	980	775	366	580	180	2	1,10	3,1	98
3 MHI 406/ER	3	6	900	980	800	390	580	190	2	1,50	3,8	101

# Установки повышения давления

## Многонасосные установки с постоянной частотой вращения

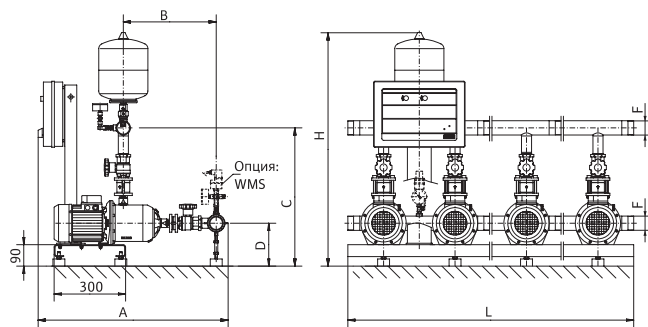
### Технические характеристики Wilo-Economy-CO-... MHI .../ER

#### Wilo-Economy-CO-4 MHI 402-406/ER

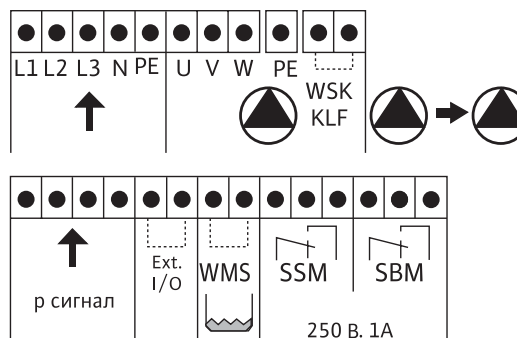


--- включая резервный насос

#### Габаритный чертеж



#### Схема подключения



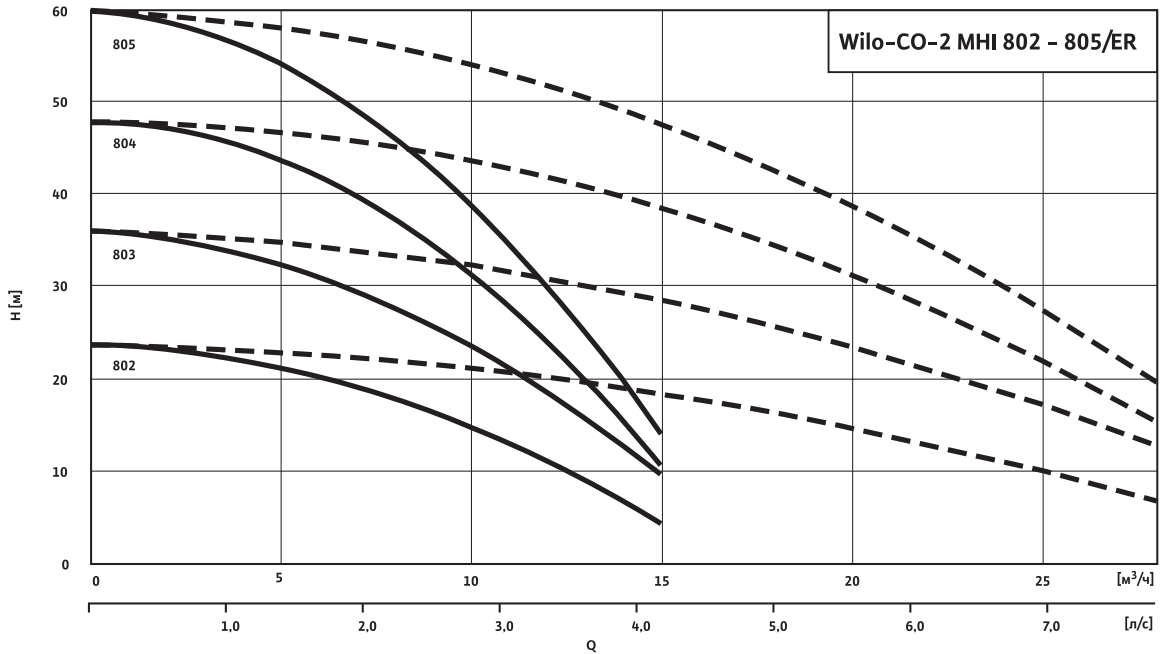
Место установки: ровная горизонтальная поверхность  
 Помещение: сухое, хорошее проветриваемое, где температура не опускается ниже 0 °С

#### Данные мотора, размеры, вес

Wilo-Economy CO- ...	Кол-во насосов	Число ступеней	L	H	A	B	C	D	Номинальный внутренний диаметр F [R/DN]	P <sub>2</sub> [кВт]	I <sub>N</sub> [А]	Вес [кг]
			[мм]									
4 MHI 402/ER	4	2	1200	1000	745	318	590	180	2 1/2	0,55	1,70	90
4 MHI 403/ER	4	3	1200	1000	745	318	590	180	2 1/2	0,75	1,70	98
4 MHI 404/ER	4	4	1200	1000	795	366	590	180	2 1/2	0,75	2,10	102
4 MHI 405/ER	4	5	1200	1000	795	366	590	180	2 1/2	1,10	3,10	118
4 MHI 406/ER	4	6	1200	1000	820	390	590	180	2 1/2	1,50	3,80	122

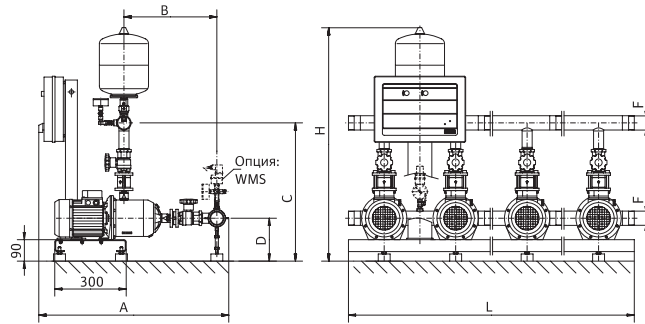
### Технические характеристики Wilo-Economy-CO-... MHI .../ER

#### Wilo-Economy-CO-2 MHI 802-805/ER

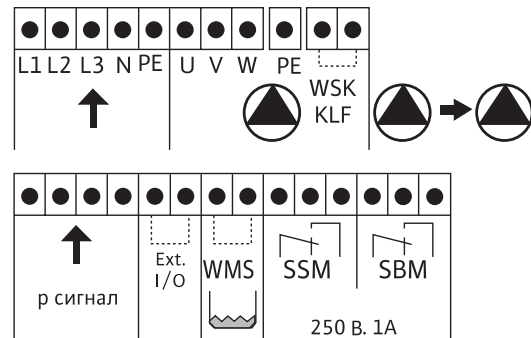


--- включая резервный насос

#### Габаритный чертеж



#### Схема подключения



Место установки: ровная горизонтальная поверхность  
 Помещение: сухое, хорошее проветриваемое, где температура не опускается ниже 0 °C

#### Данные мотора, размеры, вес

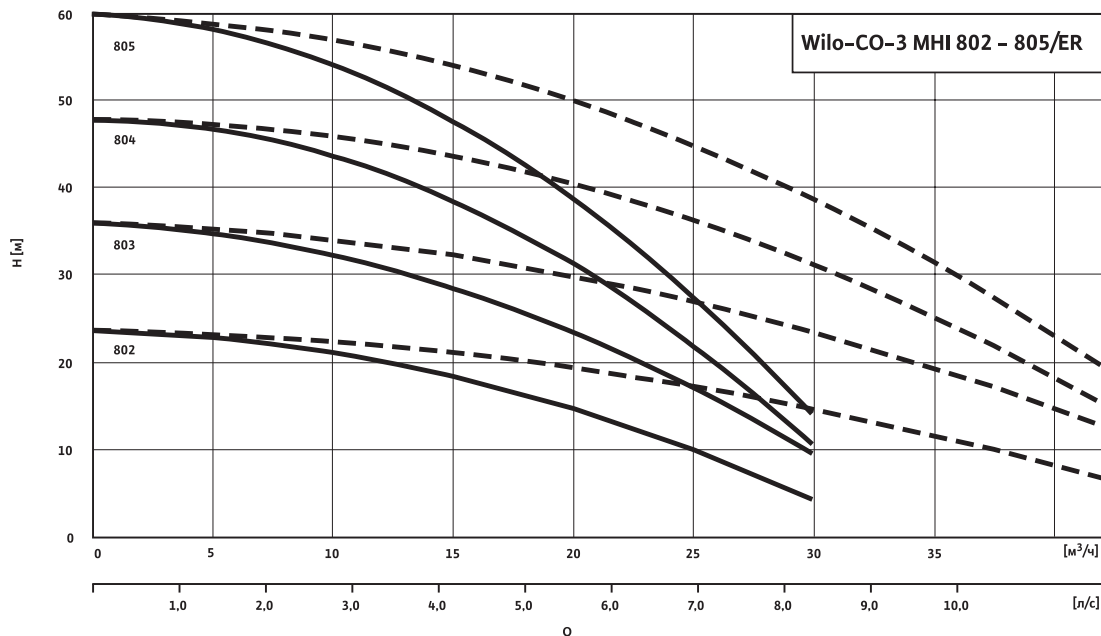
Wilo-Economy CO- ...	Кол-во насосов	Число ступеней	L	H	A	B	C	D	Номинальный внутренний диаметр F [R/DN]	P <sub>2</sub> [кВт]	I <sub>N</sub> [А]	Вес [кг]
			[мм]									
2 MHI 802/ER	2	2	600	1000	760	360	590	180	2 <sup>1</sup> / <sub>2</sub>	0,75	2,10	65
2 MHI 803/ER	2	3	600	1000	760	360	590	180	2 <sup>1</sup> / <sub>2</sub>	1,10	3,10	73
2 MHI 804/ER	2	4	600	1000	820	400	590	180	2 <sup>1</sup> / <sub>2</sub>	1,50	3,80	75
2 MHI 805/ER	2	5	600	1000	820	400	590	180	2 <sup>1</sup> / <sub>2</sub>	1,85	4,95	83

# Установки повышения давления

Многонасосные установки с постоянной частотой вращения

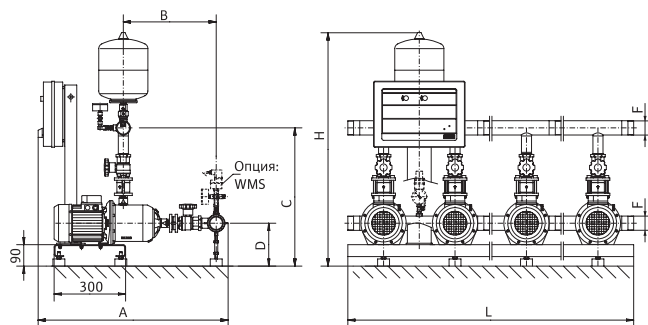
## Технические характеристики Wilo-Economy-CO-... MHI .../ER

### Wilo-Economy-CO-3 MHI 802-805/ER

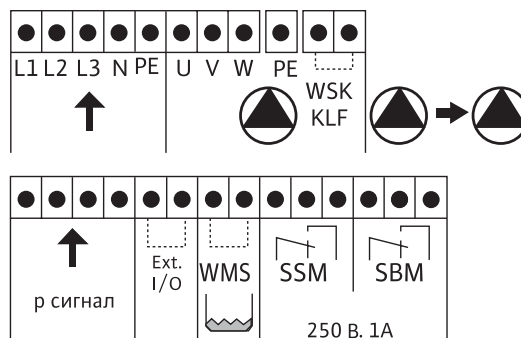


--- включая резервный насос

#### Габаритный чертеж



#### Схема подключения



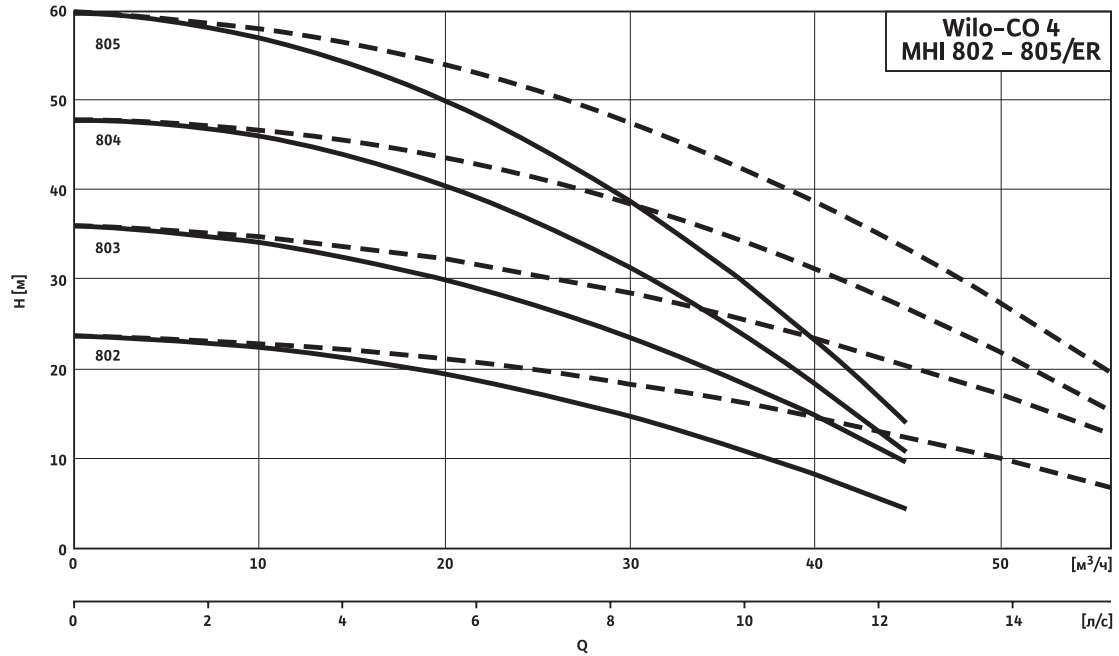
Место установки: ровная горизонтальная поверхность  
 Помещение: сухое, хорошее проветриваемое, где температура не опускается ниже 0 °C

#### Данные мотора, размеры, вес

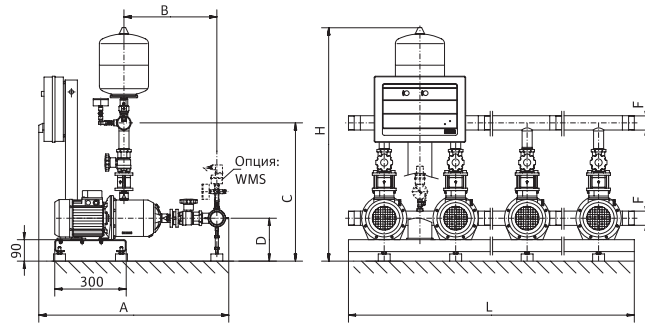
Wilo-Economy CO- ...	Кол-во насосов	Число ступеней	L	H	A	B	C	D	Номинальный внутренний диаметр F [R/DN]	P <sub>2</sub> [кВт]	I <sub>N</sub> [А]	Вес [кг]
			[мм]									
3 MHI 802/ER	3	2	900	1000	760	360	590	180	2 <sup>1</sup> / <sub>2</sub>	0,75	2,10	94
3 MHI 803/ER	3	3	900	1000	760	360	590	180	2 <sup>1</sup> / <sub>2</sub>	1,10	3,10	106
3 MHI 804/ER	3	4	900	1000	820	400	590	180	2 <sup>1</sup> / <sub>2</sub>	1,50	3,80	109
3 MHI 805/ER	3	5	900	1000	820	400	590	180	2 <sup>1</sup> / <sub>2</sub>	1,85	4,95	121

### Технические характеристики Wilo-Economy-CO-... MHI .../ER

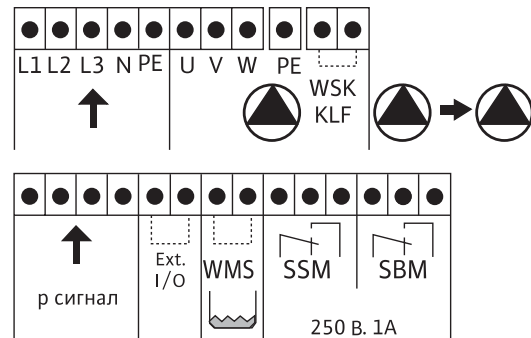
#### Wilo-Economy-CO-4 MHI 802-805/ER



#### Габаритный чертеж



#### Схема подключения



Место установки: ровная горизонтальная поверхность  
 Помещение: сухое, хорошее проветриваемое, где температура не опускается ниже 0 °C

#### Данные мотора, размеры, вес

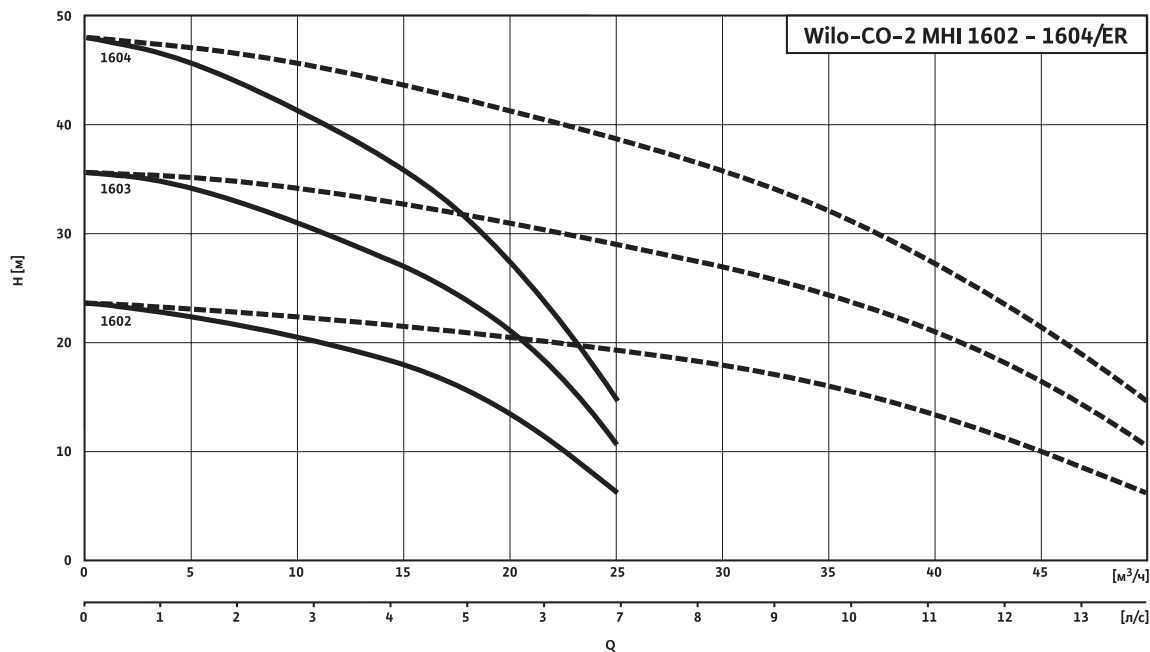
Wilo-Economy CO- ...	Кол-во насосов	Число ступеней	L	H	A	B	C	D	Номинальный внутренний диаметр F [R/DN]	P <sub>2</sub> [кВт]	I <sub>N</sub> [A]	Вес [кг]
			[мм]									
4 MHI 802/ER	4	2	1200	1000	760	360	590	180	2 <sup>1</sup> / <sub>2</sub>	0,75	2,10	113
4 MHI 803/ER	4	3	1200	1000	760	360	590	180	2 <sup>1</sup> / <sub>2</sub>	1,10	3,10	129
4 MHI 804/ER	4	4	1200	1000	820	400	590	180	2 <sup>1</sup> / <sub>2</sub>	1,50	3,80	133
4 MHI 805/ER	4	5	1200	1000	820	400	590	180	2 <sup>1</sup> / <sub>2</sub>	1,85	4,95	149

# Установки повышения давления

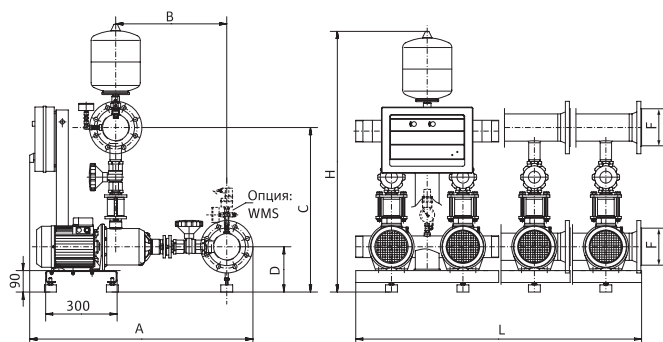
## Многонасосные установки с постоянной частотой вращения

### Технические характеристики Wilo-Economy-CO-... MHI .../ER

#### Wilo-Economy-CO-2 MHI 1602-1604/ER

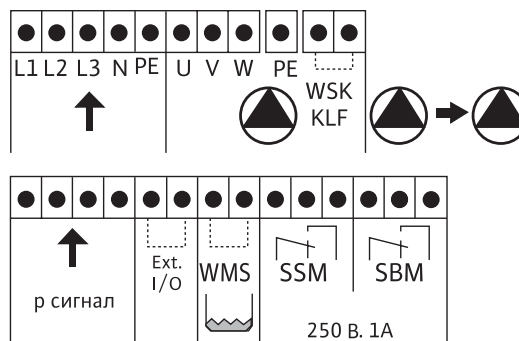


#### Габаритный чертеж



Место установки: ровная горизонтальная поверхность  
 Помещение: сухое, хорошо проветриваемое, где температура не опускается ниже 0 °C

#### Схема подключения



#### Данные мотора, размеры, вес

Wilo-Economy CO- ...	Кол-во насосов	Число ступеней	L	H	A	B	C	D	Номинальный внутренний диаметр F [R/DN]	P <sub>2</sub> [кВт]	I <sub>N</sub> [А]	Вес [кг]
			[мм]									
2 MHI 1602/ER	2	2	600	1085	815	410	665	180	3	1,50	3,80	114
2 MHI 1603/ER	2	3	600	1085	815	410	665	180	3	1,85	4,95	119
2 MHI 1604/ER	2	4	600	1085	860	455	675	190	3	2,50	5,85	126



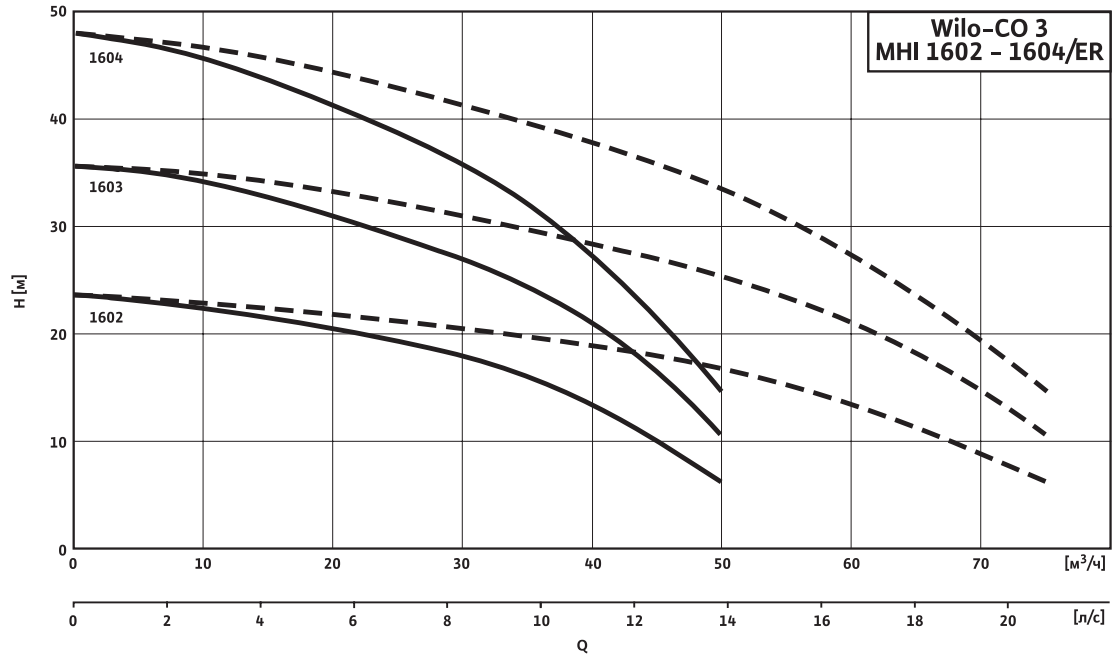
# Установки повышения давления

Многонасосные установки с постоянной частотой вращения

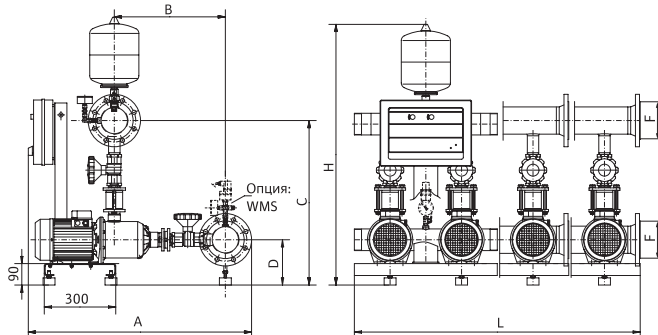


## Технические характеристики Wilo-Economy-CO-... MHI .../ER

### Wilo-Economy-CO-3 MHI 1602-1604/ER

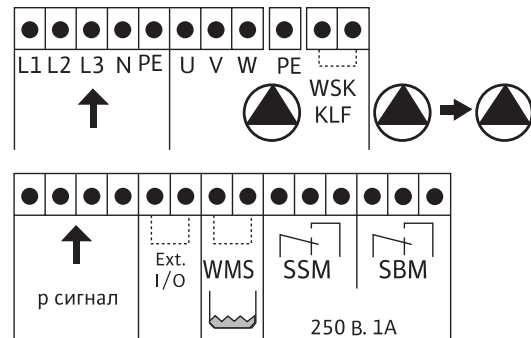


#### Габаритный чертеж



Место установки: ровная горизонтальная поверхность  
Помещение: сухое, хорошее проветриваемое, где температура не опускается ниже 0 °C

#### Схема подключения



#### Данные мотора, размеры, вес

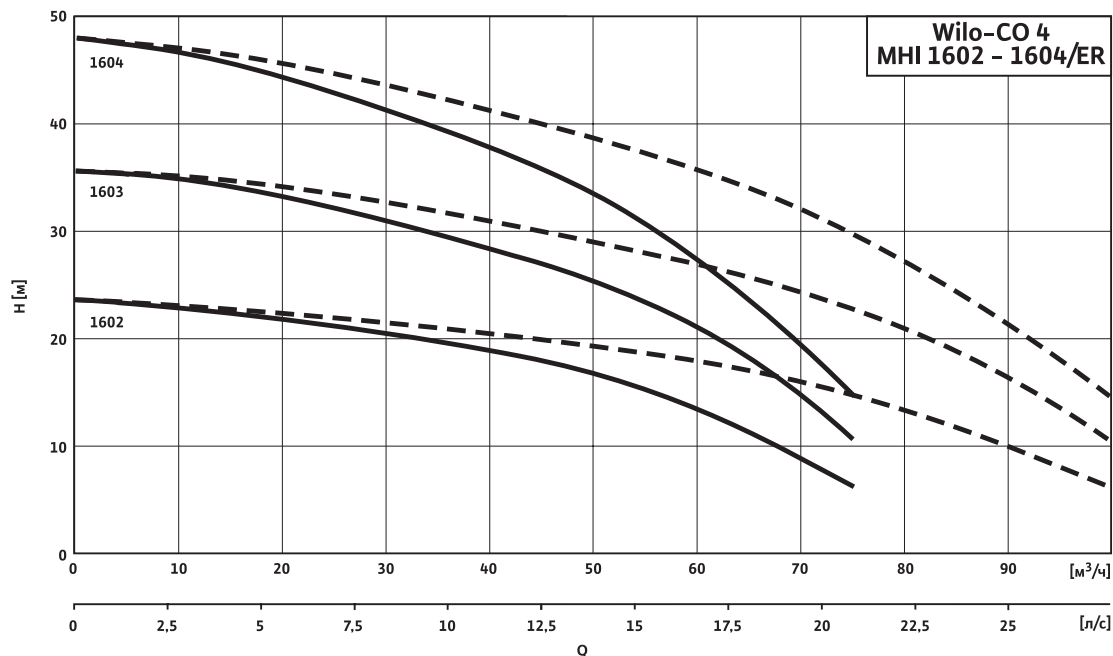
Wilo-Economy CO- ...	Кол-во насосов	Число ступеней	L	H	A	B	C	D	Номинальный внутренний диаметр F [R/DN]	P <sub>2</sub> [кВт]	I <sub>N</sub> [А]	Вес [кг]
			[мм]									
3 MHI 1602/ER	3	2	900	1115	895	425	680	180	DN 100	1,50	3,80	152
3 MHI 1603/ER	3	3	900	1115	895	425	680	180	DN 100	1,85	4,95	158
3 MHI 1604/ER	3	4	900	1115	940	470	690	190	DN 100	2,50	5,85	169

# Установки повышения давления

## Многонасосные установки с постоянной частотой вращения

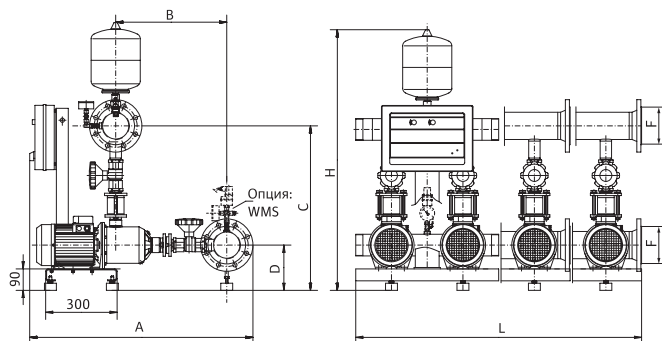
### Технические характеристики Wilo-Economy-CO-... MHI .../ER

#### Wilo-Economy-CO-4 MHI 1602-1604/ER

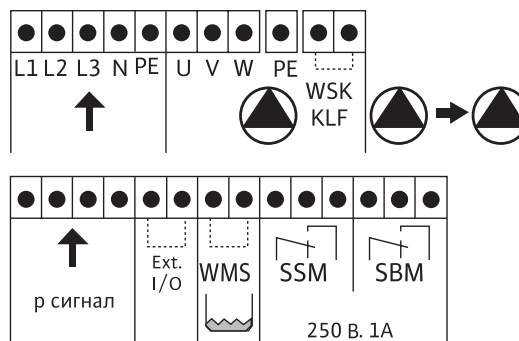


--- включая резервный насос

#### Габаритный чертеж



#### Схема подключения



Место установки: ровная горизонтальная поверхность  
 Помещение: сухое, хорошее проветриваемое, где температура не опускается ниже 0 °C

#### Данные мотора, размеры, вес

Wilo-Economy CO- ...	Кол-во насосов	Число ступеней	L	H	A	B	C	D	Номинальный внутренний диаметр F	P <sub>2</sub>	I <sub>N</sub>	Вес
			[мм]									
4 MHI 1602/ER	4	2	1200	1115	895	425	680	180	DN 100	1,50	3,80	189
4 MHI 1603/ER	4	3	1200	1115	895	425	680	180	DN 100	1,85	4,95	198
4 MHI 1604/ER	4	4	1200	1115	940	470	690	190	DN 100	2,50	5,85	212