

## Стальные шаровые краны БРОЕН БАЛЛОМАКС® КШГ 79.112.XXX.P.XXXX DN 150-400, PN 25, полный проход, для подземной установки с изоляцией весьма усиленного типа со стационарным механическим редуктором

**Применение:** для подземного использования в сетях газораспределения, газопотребления и газопроводов с рабочим давлением до 12 бар.

**Температура рабочей среды:** -40 °C до +80 °C.

**Управление:** механический редуктор с вертикально ориентированной шестигранной головкой предназначен для управления шаровым краном БРОЕН БАЛЛОМАКС® при больших усилиях открытия/закрытия крана. Данная модель редуктора применяется при бесканальной прокладке газопроводов в изоляции весьма усиленного типа.

БРОЕН БАЛЛОМАКС® DN 150-250 (стр. 50), управляется или Т-ключом или переносным редуктором; или оснащается стационарным механическим редуктором по требованию.

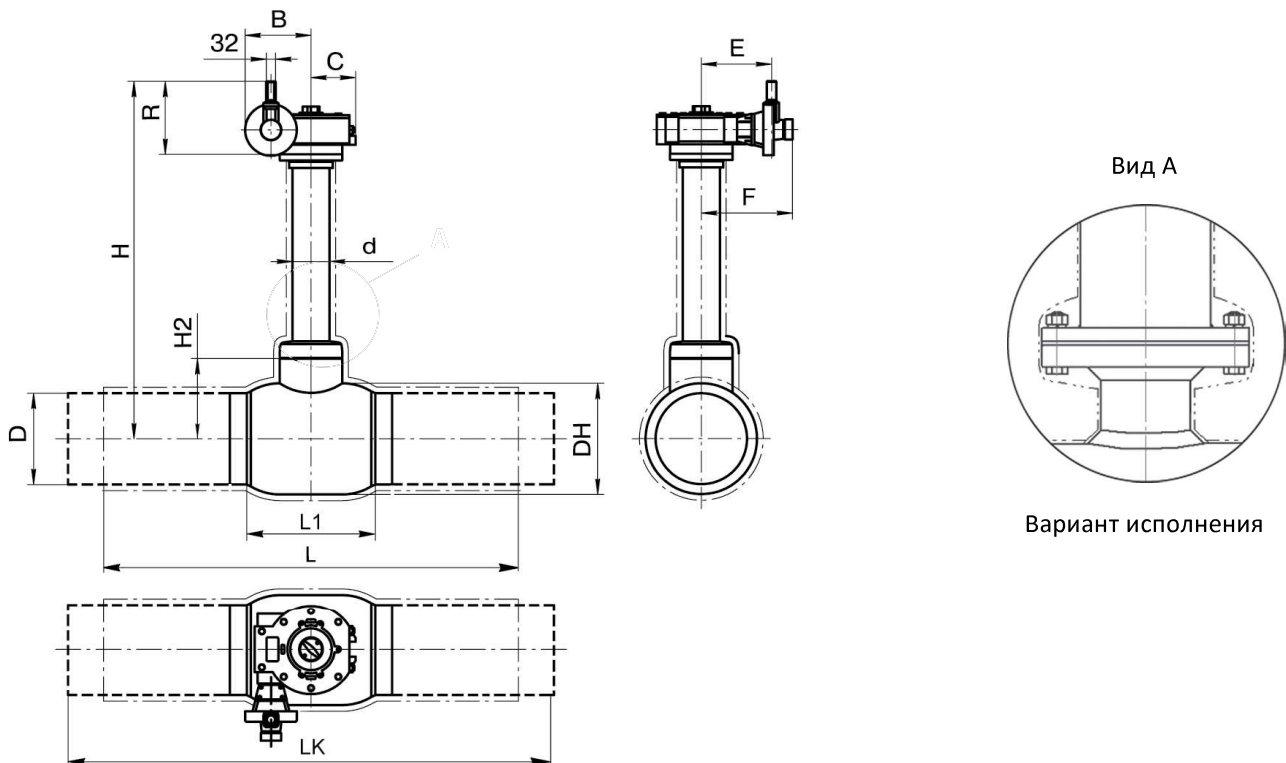
БРОЕН БАЛЛОМАКС® DN 300-400 обязательно оснащается стационарным механическим редуктором.

### Основные технические характеристики:

DN	Артикул по каталогу	PN	Тип стационарного редуктора	Размеры (мм)												H
				DH	D	t (толщина стенок патрубка)	L	L1	d	H2	B	C	R	E	F	
150	КШГ 79.112.150.P.XXXX	25	AB 550W DMW100	273	159	5	600	326	89	289	108,5	69	201	168,5	206	Высота штока шарового крана изготавливается по заказу
200	КШГ 79.112.200.P.XXXX	25	AB 880W DMW100	351	219	7	600	436	108	265	126	100	202,5	182,5	220	
250	КШГ 79.112.250.P.XXXX	25	AB 1250W DMW100	426	273	8	730	625	108	321	147,5	110	208,5	196,5	234	
300	КШГ 79.112.300.P.XXXX	25	E 2000W MW100	508	325	7	1000	755	108	355	157	120	216,5	265,5	303	
350	КШГ 79.112.350.P.XXXX	25	E 6800W/ PR6 MW100	660	377	7	1165	940	219	460	245	170	219,5	387,5	425	
400	КШГ 79.112.400.P.XXXX	25	E 6800W/ PR6 MW100	660	426	7	1200	958,5	159	458,5	245,5	170	219,5	387,5	425	

### Примечание:

- По запросу шаровой кран БРОЕН БАЛЛОМАКС® может поставляться с опорами на фундамент, которые обеспечат устойчивость арматуры.
- Возможно изготовление газового шарового крана БРОЕН БАЛЛОМАКС® для колодезной установки с изоляцией весьма усиленного типа, полный проход, DN 150-400.
- Управление краном осуществляется с помощью редуктора для бесканальной прокладки + Т-ключ диаметром Dkt 32 мм.
- Максимальная высота штока шарового крана составляет 3000 мм. Возможность изготовления штоков высотой от 3000 мм до 5000 мм необходимо уточнять у компании ООО «БРОЕН».
- Шаровой кран БРОЕН БАЛЛОМАКС® выпускается с ISO-фланцем под редуктор, электрический, электрогидравлический или пневматический привод.
- Краны могут поставляться с приварными катушками (переходными кольцами), длиной по 300 мм. Необходимо уточнять при заказе размер LK.
- \*Размеры ISO-фланцев смотрите на странице 66.



Вариант исполнения