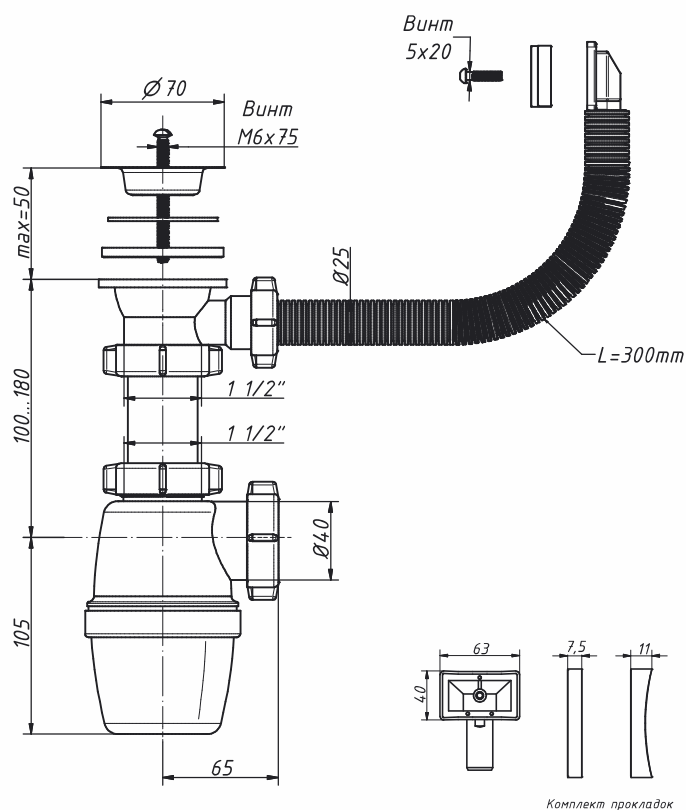


## СИФОНЫ ДЛЯ КУХОННЫХ МОЕК

сифоны (большой корпус) с переливом

### A-4004

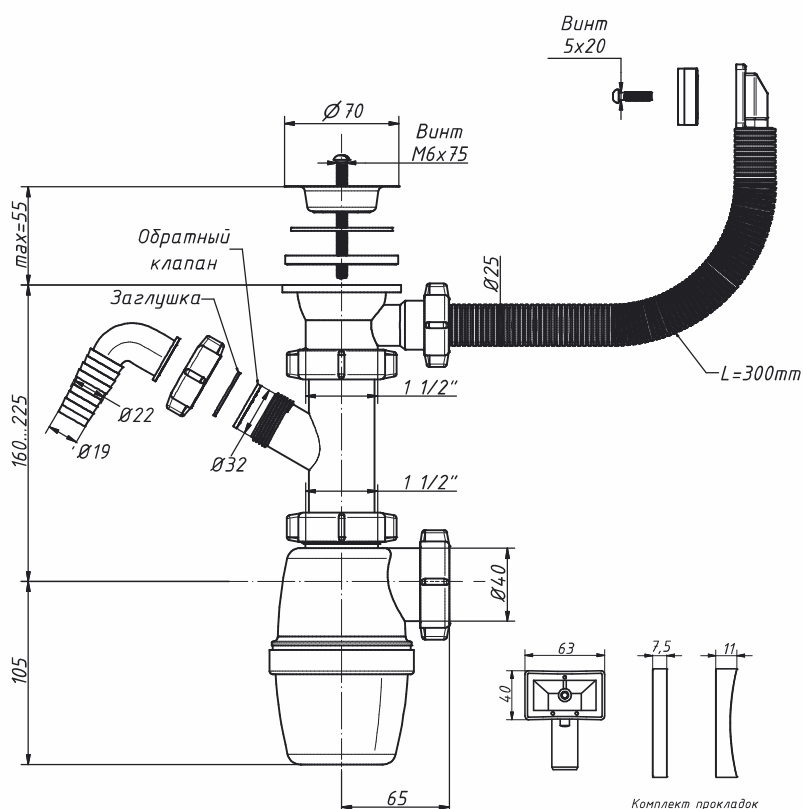
Сифон бутылочный 1 1/2" x 40, с переливом, дополнительная полукруглая прокладка



материал сифона	полипропилен
материал решетки	нерж. сталь
диаметр решетки, мм	70
входное отверстие	1 1/2"
выходное отверстие, мм	40
регулировка по высоте, мм	205–285
прокладка плоская, мм	63 x 40 x 7,5
прокладка полукруглая, мм	63 x 40 x 11
<b>вес штуки нетто, кг</b>	<b>0,310</b>
<b>количество в коробке, шт</b>	<b>35</b>
<b>вес коробки брутто (+/- 0,1), кг</b>	<b>11,950</b>
<b>размер коробки, мм</b>	<b>510 x 370 x 510</b>
<b>объем коробки, м.куб</b>	<b>0,096</b>
<b>кол-во коробок на палете</b>	<b>20</b>

### A-4054

Сифон бутылочный 1 1/2" x 40, с одним отводом, с переливом, дополнительная полукруглая прокладка



материал сифона	полипропилен
материал решетки	нерж. сталь
диаметр решетки, мм	70
входное отверстие	1 1/2"
выходное отверстие, мм	40
регулировка по высоте, мм	265–330
один отвод, мм	19/22
длина перелива, мм	300
прокладка плоская, мм	63 x 40 x 7,5
прокладка полукруглая, мм	63 x 40 x 11
<b>вес штуки нетто, кг</b>	<b>0,341</b>
<b>количество в коробке, шт</b>	<b>35</b>
<b>вес коробки брутто (+/- 0,1), кг</b>	<b>13,000</b>
<b>размер коробки, мм</b>	<b>510 x 370 x 510</b>
<b>объем коробки, м.куб</b>	<b>0,096</b>
<b>кол-во коробок на палете</b>	<b>20</b>