

# MAGNA1

Паспорт, Руководство по монтажу и эксплуатации



Перевод оригинального документа на английском языке.

## СОДЕРЖАНИЕ

	Стр.
<b>1. Указания по технике безопасности</b>	<b>2</b>
1.1 Общие сведения о документе	2
1.2 Значение символов и надписей на изделии	2
1.3 Квалификация и обучение обслуживающего персонала	2
1.4 Опасные последствия несоблюдения указаний по технике безопасности	2
1.5 Выполнение работ с соблюдением техники безопасности	3
1.6 Указания по технике безопасности для потребителя или обслуживающего персонала	3
1.7 Указания по технике безопасности при выполнении технического обслуживания, осмотров и монтажа	3
1.8 Самостоятельное переоборудование и изготовление запасных узлов и деталей	3
1.9 Недопустимые режимы эксплуатации	3
<b>2. Транспортировка и хранение</b>	<b>3</b>
<b>3. Значение символов и надписей в документе</b>	<b>3</b>
<b>4. Общие сведения</b>	<b>4</b>
4.1 Область применения	4
4.2 Перекачиваемые жидкости	4
4.3 Условия эксплуатации	5
4.4 Защита от низких температур	5
4.5 Теплоизоляционные кожухи	5
4.6 Обратный клапан	5
4.7 Фирменная табличка	6
4.8 Инструменты	6
<b>5. Монтаж механической части</b>	<b>7</b>
5.1 Перемещение насоса	7
5.2 Монтаж насоса	7
5.3 Монтажное положение	8
5.4 Положение блока управления	8
5.5 Положение головной части насоса	9
5.6 Изменение положения блока управления	10
<b>6. Подключение электрооборудования</b>	<b>11</b>
6.1 Напряжение питания	11
6.2 Подключение к источнику питания	11
6.3 Схемы соединений	14
<b>7. Первый запуск</b>	<b>15</b>
<b>8. Настройки</b>	<b>16</b>
8.1 Панель управления	16
<b>9. Выбор режима управления</b>	<b>17</b>
<b>10. Краткое описание настроек</b>	<b>18</b>
<b>11. Настройка режимов управления</b>	<b>19</b>
<b>12. Обнаружение и устранение неисправностей</b>	<b>20</b>
12.1 Режим эксплуатации системы Grundfos Eye	20
12.2 Сброс индикации неисправностей	20
<b>13. Принадлежности</b>	<b>21</b>
13.1 Комплекты изоляции для систем кондиционирования и охлаждения воздуха	21
13.2 Глухие фланцы	21
13.3 Ответные фланцы	21
13.4 Дополнительные разъемы ALPHA	21
<b>14. Технические данные</b>	<b>22</b>
<b>15. Утилизация отходов</b>	<b>22</b>

## 1. Указания по технике безопасности

*Предупреждение*

*Эксплуатация данного оборудования должна производиться персоналом, владеющим необходимыми для этого знаниями и опытом работы.*

*Лица с ограниченными физическими, умственными возможностями, с ограниченными зрением и слухом не должны допускаться к эксплуатации данного оборудования без сопровождения или без инструктажа по технике безопасности. Инструктаж должен проводиться персоналом, ответственным за безопасность указанных лиц. Доступ детей к данному оборудованию запрещен.*



## 1.1 Общие сведения о документе

Паспорт, руководство по монтажу и эксплуатации, далее по тексту - руководство, содержит принципиальные указания, которые должны выполняться при монтаже, эксплуатации и техническом обслуживании. Поэтому перед монтажом и вводом в эксплуатацию они обязательно должны быть изучены соответствующим обслуживающим персоналом или потребителем. Руководство должно постоянно находиться на месте эксплуатации оборудования.

Необходимо соблюдать не только общие требования по технике безопасности, приведенные в разделе "Указания по технике безопасности", но и специальные указания по технике безопасности, приводимые в других разделах.

## 1.2 Значение символов и надписей на изделии

Указания, помещенные непосредственно на оборудовании, например:

- стрелка, указывающая направление вращения,
- обозначение напорного патрубка для подачи перекачиваемой среды,

должны соблюдаться в обязательном порядке и сохраняться так, чтобы их можно было прочитать в любой момент.

## 1.3 Квалификация и обучение обслуживающего персонала

Персонал, выполняющий эксплуатацию, техническое обслуживание и контрольные осмотры, а также монтаж оборудования должен иметь соответствующую выполняемой работе квалификацию. Круг вопросов, за которые персонал несет ответственность и которые он должен контролировать, а также область его компетенции должны точно определяться потребителем.

## 1.4 Опасные последствия несоблюдения указаний по технике безопасности

Несоблюдение указаний по технике безопасности может повлечь за собой как опасные последствия для здоровья и жизни человека, так и создать опасность для окружающей среды и оборудования. Несоблюдение указаний по технике безопасности может также привести к аннулированию всех гарантийных обязательств по возмещению ущерба.

В частности, несоблюдение требований техники безопасности может, например, вызвать:

- отказ важнейших функций оборудования;
- недейственность предписанных методов технического обслуживания и ремонта;
- опасную ситуацию для здоровья и жизни персонала вследствие воздействия электрических или механических факторов.

### 1.5 Выполнение работ с соблюдением техники безопасности

При выполнении работ должны соблюдаться приведенные в данном руководстве по монтажу и эксплуатации указания по технике безопасности, существующие национальные предписания по технике безопасности, а также любые внутренние предписания по выполнению работ, эксплуатации оборудования и технике безопасности, действующие у потребителя.

### 1.6 Указания по технике безопасности для потребителя или обслуживающего персонала

- Запрещено демонтировать имеющиеся защитные ограждения подвижных узлов и деталей, если оборудование находится в эксплуатации.
- Необходимо исключить возможность возникновения опасности, связанной с электроэнергией (более подробно смотрите, предписания местных энергопоставляющих предприятий).

### 1.7 Указания по технике безопасности при выполнении технического обслуживания, осмотров и монтажа

Потребитель должен обеспечить выполнение всех работ по техническому обслуживанию, контрольным осмотрам и монтажу квалифицированными специалистами, допущенными к выполнению этих работ и в достаточной мере ознакомленными с ними в ходе подробного изучения руководства по монтажу и эксплуатации.

Все работы обязательно должны проводиться при выключенном оборудовании. Должен безусловно соблюдаться порядок действий при остановке оборудования, описанный в руководстве по монтажу и эксплуатации.

Сразу же по окончании работ должны быть снова установлены или включены все демонтированные защитные и предохранительные устройства.

### 1.8 Самостоятельное переоборудование и изготовление запасных узлов и деталей

Переоборудование или модификацию устройств разрешается выполнять только по согласованию с изготовителем. Фирменные запасные узлы и детали, а также разрешенные к использованию фирмой-изготовителем комплектующие призваны обеспечить надежность эксплуатации. Применение узлов и деталей других производителей может вызвать отказ изготовителя нести ответственность за возникшие в результате этого последствия.

### 1.9 Недопустимые режимы эксплуатации

Эксплуатационная надежность поставляемого оборудования гарантируется только в случае применения в соответствии с функциональным назначением согласно разделу "Область применения". Предельно допустимые значения, указанные в технических данных, должны обязательно соблюдаться во всех случаях.

## 2. Транспортировка и хранение

Транспортирование оборудования следует проводить в крытых вагонах, закрытых автомашинах, воздушным, речным либо морским транспортом.

Условия транспортирования оборудования в части воздействия механических факторов должны соответствовать группе "С" по ГОСТ 23216.

При транспортировании упакованное оборудование должно быть надежно закреплено на транспортных средствах с целью предотвращения самопроизвольных перемещений.

Условия хранения оборудования должны соответствовать группе "С" ГОСТ 15150.

#### Предупреждение

*Эксплуатация, очистка и техническое обслуживание данного изделия детьми в возрасте от 8 лет и лицами с ограниченными физическими, сенсорными и умственными способностями строго запрещена.*



## 3. Значение символов и надписей в документе

#### Предупреждение

*Указания по технике безопасности, содержащиеся в данном руководстве по обслуживанию и монтажу, невыполнение которых может повлечь опасные для жизни и здоровья людей последствия, специально отмечены общим знаком опасности по стандарту ГОСТ Р 12.4.026 W09.*



#### Предупреждение

*Несоблюдение данных указаний может иметь опасные для жизни и здоровья людей последствия.*



#### Предупреждение

*Контакт с горячими поверхностями оборудования может привести к ожогам и телесным повреждениям.*



#### Предупреждение

*Риск падения предметов, что может привести к травмам.*



#### Предупреждение

*Риск выброса пара, что может привести к травмам.*



*Этот символ вы найдете рядом с указаниями по технике безопасности, невыполнение которых может вызвать отказ оборудования, а также его повреждение.*

**Внимание**

*Рядом с этим символом находятся рекомендации или указания, облегчающие работу и обеспечивающие надежную эксплуатацию оборудования.*

**Указание**

## 4. Общие сведения



Насосы Grundfos MAGNA1 представляют собой комплексный ряд циркуляционных насосов со встроенной системой регулирования, обеспечивающей согласование производительности насоса с фактическими требованиями системы. Во многих системах это приводит к значительной экономии энергии, снижению шумов от терморегулирующих клапанов и другой подобной арматуры, а также к улучшению управляемости системы.

Необходимые параметры можно настроить с помощью панели управления.

### 4.1 Область применения

Насос Grundfos MAGNA1 предназначен для работы с циркулирующими жидкостями в следующих системах:

- системы отопления;
- бытовые системы горячего водоснабжения;
- системы кондиционирования и охлаждения воздуха.

Помимо этого, насос может применяться в следующих системах:

- теплонасосные системы, использующие теплоту грунта;
- системы солнечного отопления.

### 4.2 Перекачиваемые жидкости

Насос предназначен для перекачивания чистых, неагрессивных жидкостей, не содержащих твёрдых включений или волокон, которые могут оказывать механическое или химическое воздействие на насос.

В отопительных системах вода должна удовлетворять требованиям норм по качеству сетевой воды для отопительных систем, например, СО 153-34.20.501-2003.

В бытовых системах горячего водоснабжения применение насосов MAGNA1 рекомендуется только в том случае, если жесткость воды не превышает 5 Ж (Российская шкала жесткости).

В бытовых системах горячего водоснабжения рекомендуется поддерживать температуру рабочей среды ниже 65 °С, чтобы исключить риск образования известковых отложений.



#### Предупреждение

**Запрещается использовать насос для перекачивания воспламеняющихся, горючих или взрывоопасных жидкостей.**

### 4.2.1 Гликоль

Насос может применяться для перекачивания растворов этиленгликоля и воды в концентрации до 50 %.

Пример водного раствора гликоля:

Максимальная вязкость: 50 сСт ~ раствор 50 % воды/50 % гликоля при температуре -10 °С.

Работа насоса контролируется с помощью функции ограничения мощности, которая обеспечивает защиту от перегрузок.

При перекачивании растворов гликоля ухудшается максимальная характеристика и снижается производительность насоса, которая зависит от концентрации воды/гликоля в смеси, а также от температуры жидкости.

Чтобы не допустить ухудшения параметров раствора гликоля, необходимо контролировать температуры жидкости, превосходящие рабочие. Также необходимо сократить время работы при высоких температурах.

Перед добавлением в систему раствора гликоля необходимо ее очистить и промыть.

Чтобы не допустить появления коррозии или образования известковых отложений, необходимо регулярно контролировать состояние раствора гликоля.

При необходимости дополнительного разбавления гликоля необходимо соблюдать инструкции, изложенные в руководстве поставщика гликоля.

**Добавление в теплоноситель присадок с плотностью и/или кинематической вязкостью выше, чем у воды, снижает производительность насоса.**

#### Указание



TM05 5509 3812

Рис. 1 Перекачиваемые жидкости (исполнение с фланцем)



TM05 5510 3812

Рис. 2 Перекачиваемые жидкости (исполнение с резьбой)

### 4.3 Условия эксплуатации

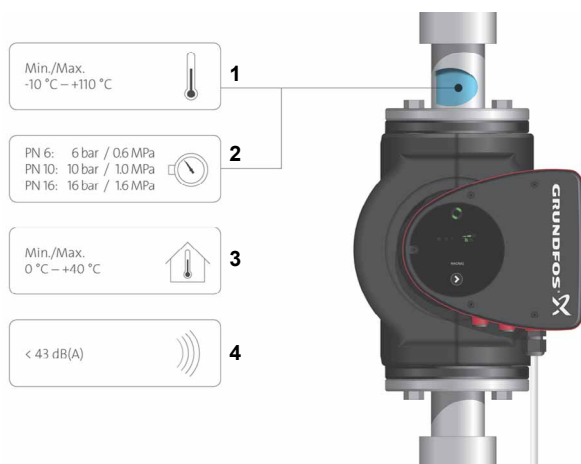


Рис. 3 Рабочие условия

#### 4.3.1 Температура жидкости

См. рис. 3, поз. 1.

Непрерывного действия: - 10 - + 110 °С.

#### 4.3.2 Давление в системе

См. рис. 3, поз. 2.

Максимально допустимое давление в системе указано на фирменной табличке насоса. См. рис. 6.

#### 4.3.3 Испытательное давление

Насосы способны выдерживать испытательные давления в соответствии с требованиями стандарта ГОСТ Р МЭК 60335-2-51. См. ниже.

- PN 6: 7,2 бар
- PN 10: 12 бар
- PN 6/10: 12 бар
- PN 16: 19,2 бар.

В нормальном режиме эксплуатации насос не должен подвергаться воздействию давлений, превышающих значения, указанные на фирменной табличке. См. рис. 6.

Насосы, которые испытывались водой, содержащей антикоррозионные присадки, герметизированы на впускном и выпускном отверстиях с помощью плёнки, что препятствует попаданию остатков испытательной воды в упаковку. Перед монтажом насоса следует удалить плёнку.

Испытания проводились теплой (при температуре +20 °С) водой с антикоррозионными присадками.

#### 4.3.4 Температура окружающей среды

См. рис. 3, поз. 3.

0-40 °С.

Блок управления имеет воздушное охлаждение. Поэтому важно в ходе эксплуатации не допускать превышения максимально допустимой температуры окружающей среды.

При транспортировке: -40 - +70 °С.

#### 4.3.5 Уровень звукового давления

См. рис. 3, поз. 4.

Уровень звукового давления насоса не превышает 43 дБ(А).

### 4.4 Защита от низких температур

**Внимание** Если насос в холодное время не эксплуатируется, следует принять необходимые меры для предотвращения повреждений от воздействия низких температур.

**Указание** Добавление в теплоноситель присадок с плотностью и/или кинематической вязкостью выше, чем у воды, снижает производительность насоса.

### 4.5 Теплоизоляционные кожухи

Применение теплоизоляционных кожухов возможно только для одинарных насосов.

**Указание** Необходимо ограничить потери тепла от корпуса насоса и трубопровода.

Потери тепла от корпуса насоса и трубопровода можно уменьшить за счёт изоляции корпуса насоса и труб. См. рис. 4.

- Теплоизоляционные кожухи для насосов, предназначенных для монтажа в системах отопления, поставляются в комплекте с насосом.
- Теплоизоляционные кожухи для насосов систем кондиционирования и охлаждения воздуха (до -10 °С) поставляются как принадлежности и заказываются отдельно. См. раздел 13.1 Комплекты изоляции для систем кондиционирования и охлаждения воздуха.

С установкой таких кожухов увеличиваются габаритные размеры насоса.

**Указание** Насосы для систем отопления оснащаются теплоизоляционными кожухами на заводе. Перед монтажом насоса следует снять теплоизоляционные кожухи.



Рис. 4 Теплоизоляционные кожухи

### 4.6 Обратный клапан

Если в системе трубопроводов установлен обратный клапан (рис. 5), следует убедиться в том, что заданное минимальное давление нагнетания насоса выше давления запертия клапана. Особенно это важно для режима пропорционального регулирования (при пониженном напоре в случае минимального расхода). Минимальный напор насоса, при котором происходит запертие первого обратного клапана, используемого для настройки насоса, составляет 1,0 метр.

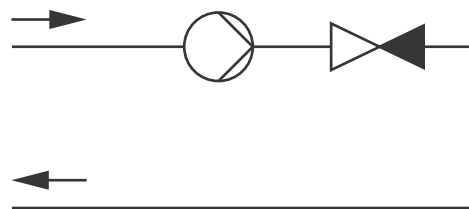


Рис. 5 Обратный клапан

TM05 5511 3812

TM05 5512 3812

TM05 3055 0912

### 4.7 Фирменная табличка

На фирменной табличке насоса указана следующая информация:

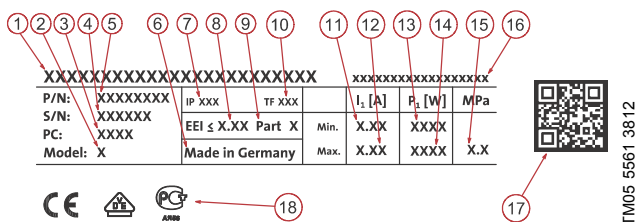


Рис. 6 Пример фирменной таблички

Поз.	Наименование
1	Название изделия
2	Модель
3	Код выпуска (год и неделя)*
4	Серийный номер
5	Номер изделия
6	Страна изготовления
7	Класс защиты
8	Индекс энергоэффективности (EEI)
9	Раздел (согласно EEI)
10	Класс температур
11	Минимальный ток [A]
12	Максимальный ток [A]
13	Минимальная мощность [Вт]
14	Максимальная мощность [Вт]
15	Максимальное давление в системе
16	Напряжение [В] и частота [Гц]
17	QR-код (информационный код товара)
18	Знаки соответствия

\* Пример кода выпуска 1326. Насос был изготовлен на 26 неделе 2013 г.



Рис. 7 Код выпуска (КВ) на упаковке

### 4.8 Инструменты

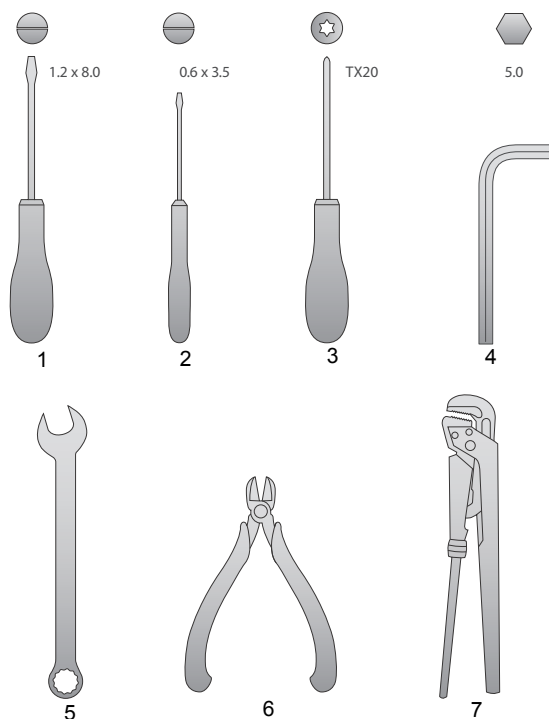


Рис. 8 Рекомендуемые инструменты

Поз.	Инструмент	Типоразмер
1	Отвёртка прямошлицевая	1,2 x 8,0 мм
2	Отвёртка прямошлицевая	0,6 x 3,5 мм
3	Отвёртка с жалом звездообразной формы	TX20
4	Торцовый шестигранный ключ	5,0 мм
5	Гаечный ключ с открытым зевом	В зависимости от размера DN
6	Бокорезы	
7	Трубный ключ	Используется только для насосов с муфтами

## 5. Монтаж механической части



### 5.1 Перемещение насоса



**Предупреждение**

**Следует соблюдать ограничения местных норм и правил в отношении подъёмных и погрузочно-разгрузочных работ, осуществляемых вручную.**

Насос следует всегда поднимать непосредственно за головную часть или охлаждающие пластины. См. рис. 9. В случае с большими насосами может потребоваться использование подъёмного оборудования. Установите ремни для подъёма, как показано на рис. 9.



Рис. 9 Правильный способ строповки насоса

TM05 5819 4112

**Внимание**

**Не поднимайте головную часть насоса за блок управления (красный участок насоса). См. рис. 10.**



Рис. 10 Неправильный способ строповки насоса

TM05 5819 4112

## 5.2 Монтаж насоса

Насосы серии MAGNA1 предназначены для установки в помещениях.

В серию MAGNA1 входят насосы с фланцами и с резьбой. Настоящее руководство по монтажу и эксплуатации применяется к обоим исполнениям, однако в нём представлено общее описание насосов с фланцами. В случае различий исполнение с резьбой будет описано отдельно.

Насос следует устанавливать таким образом, чтобы избежать возникающих в трубопроводе напряжений, которые могут воздействовать на насос. Максимально допустимые усилия и моменты со стороны трубных соединений на фланцах или резьбовых соединениях приведены на стр. 28.

Насос может монтироваться в подвесном положении непосредственно на трубопровод, при условии, что трубопровод может выдержать его массу.

Установка сдвоенных насосов производится с помощью монтажного кронштейна или плиты-основания (корпус насоса с резьбой M12).

Для обеспечения соответствующего охлаждения электродвигателя и электроники должны соблюдаться следующие требования:

- Насос следует устанавливать так, чтобы обеспечить его достаточное охлаждение.
- Температура окружающей среды не должна превышать 40 °C.

Этап	Действие	Иллюстрация
1	Стрелки на корпусе насоса показывают направление потока жидкости, проходящего через насос. Направление потока жидкости может быть горизонтальным или вертикальным в зависимости от положения блока управления.	<p>TM05 5513 3812 TM05 5514 3812</p>
2	Закройте задвижки и убедитесь, что в процессе установки насоса система не находится под давлением.	<p>TM05 2863 0612</p>
3	Установите насос с уплотнительными прокладками на трубопровод.	<p>TM05 5515 3812</p>

4

Исполнение с фланцем:  
Установите болты, шайбы и гайки. Размеры болтов подбираются в соответствии с давлением в системе. Сведения о рекомендуемом моменте затяжки болтов, используемых во фланцевом соединении, см. на стр. 28.



Исполнение с резьбой:  
Затяните соединительные гайки.

### 5.3 Монтажное положение

Насос всегда следует устанавливать так, чтобы вал электродвигателя располагался горизонтально.

- Правильный монтаж насоса на вертикальном трубопроводе: См. рис. 11, поз. А.
- Правильный монтаж насоса на горизонтальном трубопроводе: См. рис. 11, поз. В.
- Не допускается установка насоса в положении, при котором вал электродвигателя располагается вертикально. См. рис. 11, поз. С и D.

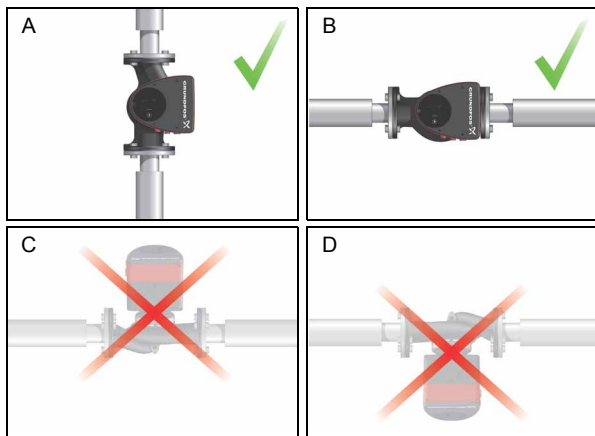


Рис. 11 Насос, установленный с валом электродвигателя в горизонтальном положении

### 5.4 Положение блока управления

Для обеспечения достаточного охлаждения блок управления должен находиться в горизонтальном положении, при этом логотип Grundfos располагается вертикально. См. рис. 12.

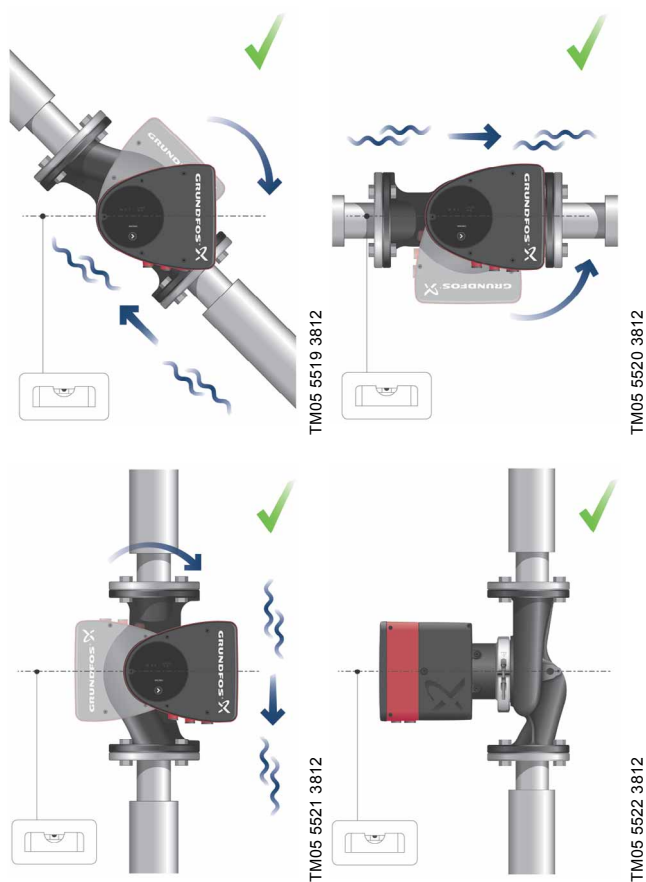


Рис. 12 Насос с блоком управления в горизонтальном положении

**Внимание**

Сдвоенные насосы, установленные на горизонтальном трубопроводе, должны оснащаться автоматическими воздухоотводчиками (Rp 1/4) в верхней части корпуса насоса. См. рис. 13.



Рис. 13 Автоматический воздухоотводчик



## 5.5 Положение головной части насоса

Если головная часть насоса была снята до установки насоса на трубопровод, будьте особенно внимательны во время ее крепления к корпусу насоса:

1. Произведите визуальную проверку расположения плавающего кольца в центре корпуса насоса. См. рис. 14 и 15.
2. Аккуратно опустите головную часть с валом ротора и рабочим колесом на корпус насоса.
3. Убедитесь в том, что поверхность корпуса насоса и поверхность головной части соприкасаются, затем затяните зажимное кольцо. См. рис. 16.



Рис. 14 Правильно выровненная система уплотнений.

TM05 6650 5012



Рис. 15 Неправильно выровненная система уплотнений

TM05 6651 5012

**Внимание**

*Перед затяжкой зажимного кольца убедитесь в правильности его положения. Неправильное положение зажимного кольца приведет к протечкам насоса и повреждению гидравлических деталей его головной части. См. рис. 16.*



Рис. 16 Закрепление головной части насоса на корпусе насоса

TM05 5837 4112

## 5.6 Изменение положения блока управления



**Предупреждение**

Предупреждающий знак на зажимном кольце, соединяющем головную часть и корпус насоса, указывает на риск получения травмы. Более подробное описание возникающих рисков см. далее.



**Предупреждение**

При ослаблении зажимного кольца не допускайте падения головной части насоса.



**Предупреждение**

Риск выброса пара.

Этап	Действие	Иллюстрация
1	Ослабить винт на зажимном кольце, соединяющем головную часть и корпус насоса. <b>Предупреждение:</b> При чрезмерном ослаблении винта головная часть насоса полностью отделяется от его корпуса.	 TM05 2867 0612
2	Аккуратно вращая, повернуть головную часть насоса в необходимое положение. Если головную часть насоса заклинило, необходимо освободить её, аккуратно постукивая резиновой киянкой.	 TM05 5526 3812
3	Расположить блок управления горизонтально, чтобы логотип Grundfos располагался вертикально. Вал электродвигателя должен располагаться горизонтально.	 TM05 5527 3812
4	Ориентируясь по дренажному отверстию в корпусе статора, расположить зев зажимного кольца, как показано на этапе 4a, 4b, 4c, 4d или 4e.	 TM05 2870 0612
4a	Одинарный насос с фланцем. Расположить зажимное кольцо так, чтобы зев зажимного кольца был обращён к стрелке. Зев может располагаться на 3 или на 9 часов.	 TM05 2918 0612 - TM05 2871 0612

4b	Одинарный насос с фланцем. <b>Примечание:</b> Для следующих типоразмеров насосов зев зажимного кольца также может располагаться на 6 часов: • DN 65 • DN 80 • DN 100.	 TM05 2899 1912
4c	Сдвоенный насос. Расположить зажимные кольца так, чтобы зев каждого из них был обращён к стрелкам. Зев каждого кольца может располагаться на 3 или на 9 часов.	 TM05 2917 0612 - TM05 2873 0612
4d	Сдвоенный насос. <b>Примечание.</b> Для следующих типоразмеров насосов зев зажимного кольца также может располагаться на 6 часов: • DN 65 • DN 80 • DN 100.	 TM05 2897 1912
4e	Одинарный насос с резьбой. Зев зажимного кольца может располагаться на 3, 6, 9 или 12 часов.	 TM05 5528 3812
5	Установить винт, фиксирующий зажимное кольцо, и затянуть его с усилием $8 \pm 1$ Нм. <b>Примечание.</b> Не следует затягивать винт повторно, если с зажимного кольца капает вода-конденсат.	 TM05 2872 0612
6	Установить теплоизоляционные кожухи. <b>Примечание.</b> Теплоизоляционные кожухи для насосов систем кондиционирования воздуха и охлаждения заказываются отдельно.	 TM05 5529 3812

**Внимание** Не следует закрывать изоляционным материалом блок или панель управления.



Рис. 17 Изоляция корпуса насоса и трубопровода

## 6. Подключение электрооборудования



Выполните электрические подключения и установите защиту в соответствии с местными нормами и правилами.

Убедитесь в том, что значения рабочего напряжения и частоты тока соответствуют номинальным данным, указанным на фирменной табличке.



**Предупреждение**  
Перед монтажом устройства отключите электропитание.

**Предупреждение**  
Насос должен быть подключён к внешнему выключателю, минимальный зазор между контактами: 3 мм на всех полюсах.

В качестве защиты от удара током при прикосновении необходимо использовать метод заземления или зануления.

Если насос подключается к электроустановке, в которой в качестве дополнительной защиты используется выключатель тока утечки на землю (УЗО), то последний должен срабатывать при наличии в токах замыкания на землю составляющей постоянного тока (пульсирующей составляющей постоянного тока).

Выключатель тока утечки на землю должен быть промаркирован первым или обоими символами, приведёнными ниже:



- Насос должен быть подключен к внешнему сетевому выключателю.
- Внешняя защита электродвигателя насоса не требуется.
- Электродвигатель оснащён тепловой защитой от медленно нарастающих перегрузок и блокировки.
- При включении от источника питания запуск насоса происходит приблизительно через 5 секунд.

**Указание**

Количество пусков и остановов насоса путем подачи и отключения питающего напряжения не должно превышать четырех раз в течение одного часа.

### 6.1 Напряжение питания

1 x 230 В ± 10 %, 50 Гц, защитное заземление.

Допуски напряжения предполагают некоторые колебания напряжения сети питания. Значения допусков напряжения недействительны при работе насосов под напряжением, отличным от указанного на фирменной табличке.

## 6.2 Подключение к источнику питания

### 6.2.1 Модификации с подключением через клеммы

Этап	Действие	Иллюстрация
1	Снять с блока управления переднюю крышку. <b>Примечание.</b> Не удалять винты из крышки.	
2	Вынуть сетевой штекер и уплотнение кабеля из бумажного пакета, который включён в комплект поставки насоса.	
3	Подсоединить уплотнение кабеля к блоку управления.	
4	Пропустить сетевой кабель через кабельный ввод.	
5	Снять изоляцию с жил кабеля, как показано на иллюстрации.	
6	Подсоединить жилы сетевого кабеля к сетевому штекеру.	

7 Вставить сетевой штекер в вилку блока управления насосом.



TM05 5536 3812

8 Затянуть уплотнение кабеля. Установить переднюю крышку на место.



TM05 5537 3812

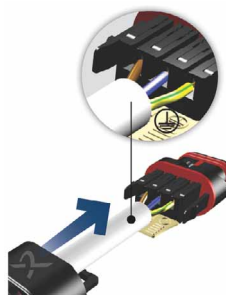
### 6.2.2 Модификации с подключением через штекер

#### Сборка штекера

Этап	Действие	Иллюстрация
1	Прикрепить уплотнение кабеля и крышку штекера к кабелю. Снять изоляцию с жил кабеля, как показано на иллюстрации.	

TM05 5538 3812

2 Подсоединить жилы сетевого кабеля к сетевому штекеру.



TM05 5539 3812

3 Согнуть кабель так, чтобы его жилы были направлены вверх.



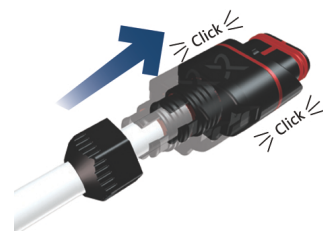
TM05 5540 3812

4 Вытянуть направляющую пластину и выбросить ее.



TM05 5541 3812

5 Нажать на крышку штекера до щелчка, закрепив ее на сетевом штекере.



TM05 5542 3812

6 Прикрутить уплотнение кабеля на сетевом штекере.




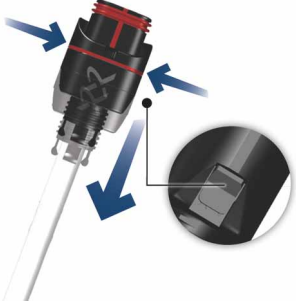
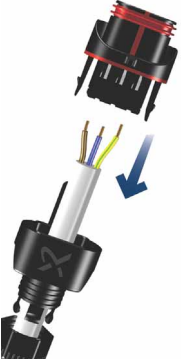
TM05 5543 3812

7 Вставить сетевой штекер в вилку блока управления насосом.



TM05 5544 3812

## Разборка штекера

Этап	Действие	Иллюстрация
1	Ослабить уплотнение кабеля и извлечь его из штекера.	
2	Снять крышку штекера, нажав на нее с обеих сторон.	
3	Ослабить жилы кабеля по одной, аккуратно нажимая отверткой на контактный зажим.	
4	Теперь штекер извлечен из сетевого штепселя.	

TM05 5545 3812

TM05 5546 3812

TM05 5547 3812

TM05 5548 3812

### 6.3 Схемы соединений

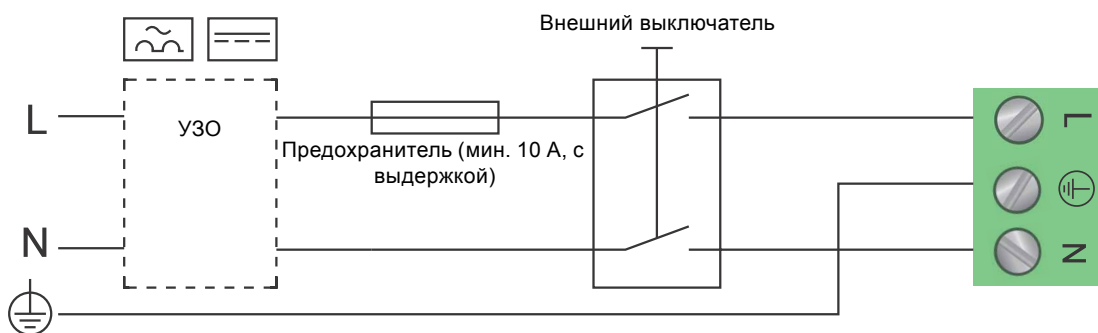


Рис. 18 Пример типового подключения, 1 x 230 В ± 10 %, 50 Гц, защитное заземление

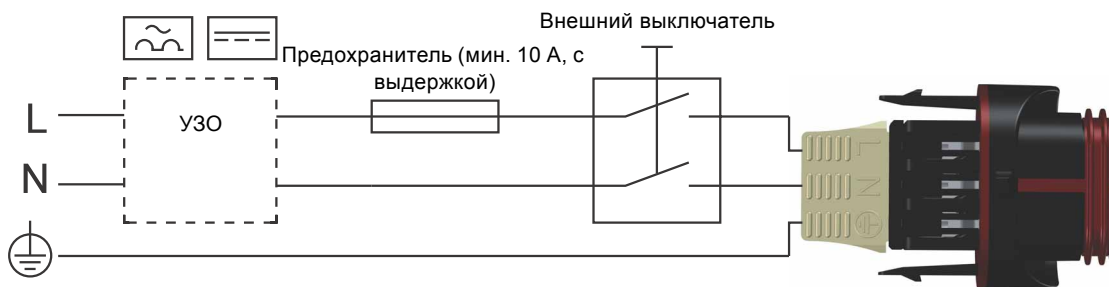


Рис. 19 Пример подключения со штекером ALPHA, 1 x 230 В ± 10 %, 50 Гц, защитное заземление

**Указание** Все кабели должны подключаться в соответствии с местными нормами.

TN03 2397 3712

TN05 5277 3712

## 7. Первый запуск

Перед вводом в эксплуатацию система должна быть заполнена рабочей жидкостью и из неё должен быть удалён воздух. На входе в насос необходимо обеспечить требуемое давление. См. раздел 14. *Технические данные*.




Насос самовентилируется в системе, в то время как из системы необходимо удалять воздух в высшей точке.

**Нагнетательный клапан должен быть открыт сразу же после пуска насоса.**

**Внимание**

**В противном случае температура перекачиваемой жидкости может стать слишком высокой и вызвать повреждение оборудования.**

Для обеспечения достаточной циркуляции во время эксплуатации нагнетательный клапан должен быть всегда открыт так, чтобы он мог пропускать 10 % номинального расхода. В противном случае температура перекачиваемой жидкости может стать слишком высокой и вызвать повреждение насоса.

Этап	Действие	Иллюстрация
1	Подключить питание к насосу. <b>Примечание.</b> При включении насос начинает работать спустя приблизительно 5 секунд.	
2	Панель управления при первом пуске.	
3	В заводских настройках насоса задана кривая пропорционального регулирования со средним значением давления. Выбрать режим управления согласно применению системы.	

TM05 5550 3812

TM05 5551 3812

TM05 5551 3812

## 8. Настройки



### 8.1 Панель управления

#### 8.1.1 Обзор панели управления



Рис. 20 Панель управления

Панель управления насосом состоит из следующих элементов:

Поз.	Наименование
1	Индикатор работы системы Grundfos Eye. См. раздел 8.1.2 Grundfos Eye.
2	Восемь световых полей, отображающих текущий режим работы насоса. См. раздел 8.1.3 Световые поля, отображающие режим работы насоса.
3	Кнопка выбора режима работы насоса.

#### 8.1.2 Grundfos Eye

Индикатор Grundfos Eye включается при подаче электропитания. См. рис. 20, поз. 1.

Grundfos Eye - это световой индикатор, который показывает информацию о текущем состоянии насоса.

Световой индикатор мигает в различных последовательностях, сигнализируя о следующих состояниях:

- электропитание включено/выключено
- аварийные сигналы насоса.

Функционал Grundfos Eye описана в разделе 12.1 Режим эксплуатации системы Grundfos Eye.

**Неполадки, нарушающие работу насоса, (например, блокировка ротора) отображаются на индикаторе Grundfos Eye. См. раздел 12.1 Режим эксплуатации системы Grundfos Eye.**

Указание

При обнаружении неполадок устраните их и перезапустите насос, отключив и снова включив питание насоса.

**При вращении рабочего колеса, например, во время заливки насоса водой вырабатывается энергия, достаточная для подсветки панели управления даже при отключенном питании насоса.**

Указание

#### 8.1.3 Световые поля, отображающие режим работы насоса

В насосе имеется девять режимов управления, выбираемых с помощью соответствующей кнопки. См. рис. 20, поз. 3.

Настройки насоса отображаются восемью световыми полями на дисплее. См. рис. 20, поз. 2.



Рис. 21 Заводские настройки, PP2

Число нажатий кнопки	Активные световые поля	Наименование
0		Кривая пропорционального регулирования со средним значением давления - PP2
1		Кривая пропорционального регулирования с максимальным значением давления - PP3
2		Кривая регулирования с минимальным постоянным значением давления - CP1
3		Кривая регулирования со средним постоянным значением давления - CP2
4		Кривая регулирования с максимальным постоянным значением давления - CP3
5		Кривая при фиксированной частоте вращения III
6		Кривая при фиксированной частоте вращения II
7		Кривая при фиксированной частоте вращения I
8		Кривая пропорционального регулирования с минимальным значением давления - PP1



## 9. Выбор режима управления

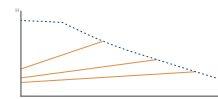
### Системы, в которых целесообразно применение

### Выберите этот способ регулирования

В системах с относительно большими потерями давления в распределительных трубопроводах и в системах кондиционирования и охлаждения воздуха.

- Двухтрубные системы отопления с термостатическими клапанами и
  - с распределительными трубопроводами большой протяжённости;
  - сильно дросселирующими балансировочными клапанами;
  - с регуляторами перепада давления;
  - со значительной потерей давления в отдельных элементах системы, определяющим общий расход воды (например, в нагревательном котле, теплообменнике и распределительном трубопроводе до первичного контура).
- Насосы первичного контура в системах со значительным падением давления в первичном контуре.
- Системы кондиционирования воздуха
  - с теплообменниками (фанкойлами);
  - с охлаждающими радиаторами;
  - с другими охлаждающими поверхностями.

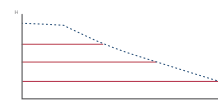
Пропорциональное регулирование давления



В системах с относительно небольшими потерями давления в распределительных трубопроводах.

- Двухтрубные системы отопления с терморегулирующими клапанами и
  - с незначительными потерями давления в отдельных элементах системы, определяющих общий расход воды (например, в нагревательном котле, теплообменнике и распределительном трубопроводе до первичного контура) или
  - двухтрубными системами давления с термостатическими клапанами, характеризующимися высокой разностью температур между подающим и обратным трубопроводом.
- Системы отопления типа "теплый пол" с терморегулирующими клапанами.
- Однотрубные системы отопления с терморегулирующими клапанами или балансировочными клапанами трубопровода.
- Насосы первичного контура в системах с незначительными потерями давления в первичном контуре.

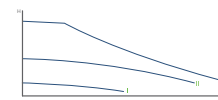
Постоянное давление



Насос также может переключаться в режим эксплуатации в соответствии с максимальной или минимальной характеристикой, т. е. в режим, аналогичный режиму эксплуатации нерегулируемого насоса:

- Режим работы по максимальной характеристике следует выбирать в периоды, когда необходим максимальный расход. Такой рабочий режим, например, может применяться для бытовых систем в режиме приоритета горячего водоснабжения.
- Режим работы по минимальной характеристике следует выбирать в периоды, когда необходим минимальный расход.

Постоянная характеристика



## 10. Краткое описание настроек

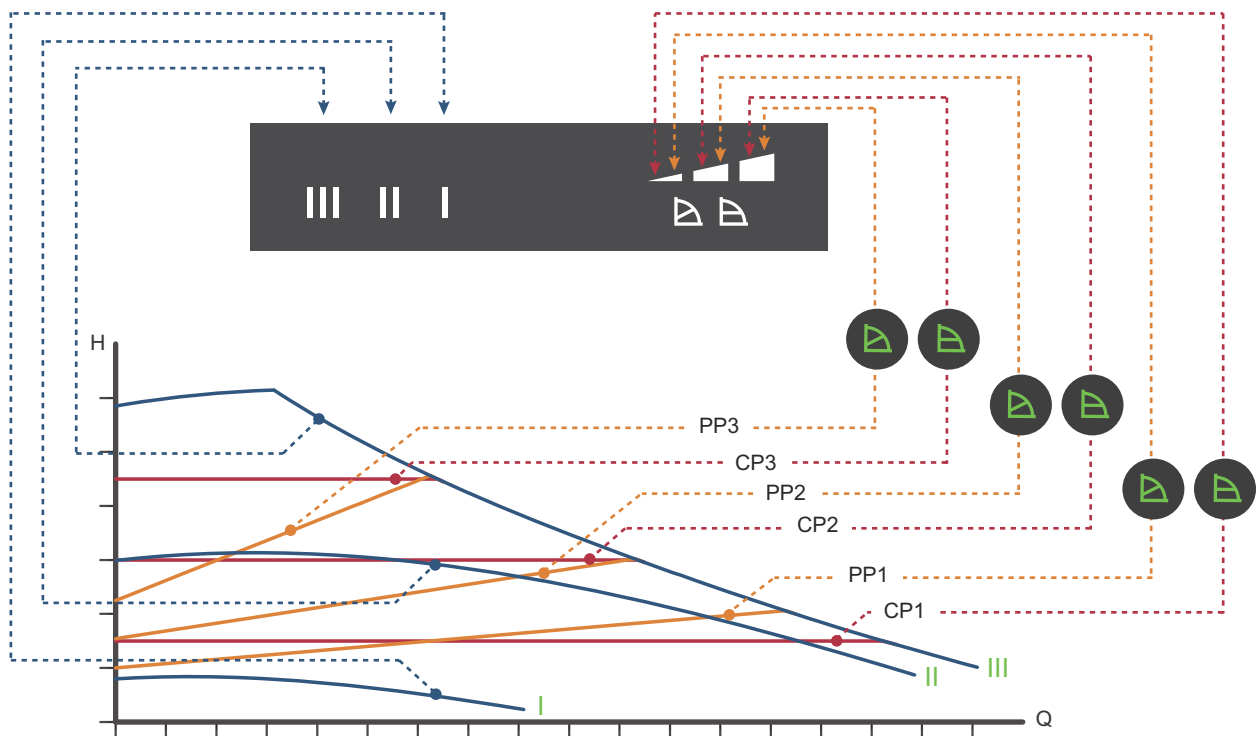
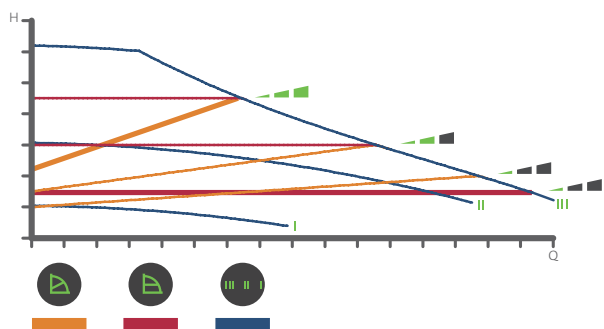


Рис. 22 Режимы работы насоса в зависимости от рабочих характеристик

TM05 2777 0512

Настройка	Кривая характеристики насоса	Функциональное назначение
PP1	Кривая пропорционального регулирования с минимальным значением давления	Рабочая точка насоса будет смещаться вверх или вниз по кривой пропорционального регулирования с минимальным значением давления в зависимости от тепловой нагрузки. См. рис. 22. Напор (давление) падает при снижении тепловой нагрузки и увеличивается при повышении тепловой нагрузки.
PP2	Кривая пропорционального регулирования со средним значением давления	Рабочая точка насоса будет смещаться вверх или вниз по кривой пропорционального регулирования со средним значением давления в зависимости от тепловой нагрузки. См. рис. 22. Напор (давление) падает при снижении тепловой нагрузки и увеличивается при повышении тепловой нагрузки.
PP3	Кривая пропорционального регулирования с максимальным значением давления	Рабочая точка насоса будет смещаться вверх или вниз по кривой пропорционального регулирования с максимальным значением давления в зависимости от тепловой нагрузки. См. рис. 22. Напор (давление) падает при снижении тепловой нагрузки и увеличивается при повышении тепловой нагрузки.
CP1	Кривая регулирования с минимальным постоянным значением давления	Рабочая точка насоса будет удаляться или приближаться по кривой регулирования с минимальным постоянным значением давления в зависимости от тепловой нагрузки в системе. См. рис. 22. Напор (давление) остаётся постоянным вне зависимости от тепловой нагрузки.
CP2	Кривая регулирования со средним постоянным значением давления	Рабочая точка насоса будет удаляться или приближаться по кривой регулирования со средним постоянным значением давления в зависимости от тепловой нагрузки в системе. См. рис. 22. Напор (давление) остаётся постоянным вне зависимости от тепловой нагрузки.
CP3	Кривая регулирования с максимальным постоянным значением давления	Рабочая точка насоса будет удаляться или приближаться по кривой регулирования с максимальным постоянным значением давления в зависимости от тепловой нагрузки в системе. См. рис. 22. Напор (давление) остаётся постоянным вне зависимости от тепловой нагрузки.
III	Частота вращения III	Насос работает по одной постоянной кривой характеристики, т. е. с постоянной частотой вращения. Частота вращения III соответствует максимальной рабочей характеристике при любых условиях эксплуатации. См. рис. 22. Чтобы быстро удалить воздух из насоса, установите насос на частоту вращения III на короткий промежуток времени.
II	Частота вращения II	Насос работает по одной постоянной кривой характеристики, т. е. с постоянной частотой вращения. Частота вращения II соответствует средней рабочей характеристике при любых условиях эксплуатации. См. рис. 22.
I	Частота вращения I	Насос работает по одной постоянной кривой характеристики, т. е. с постоянной частотой вращения. Частота вращения I соответствует минимальной рабочей характеристике при любых условиях эксплуатации. См. рис. 22.

## 11. Настройка режимов управления

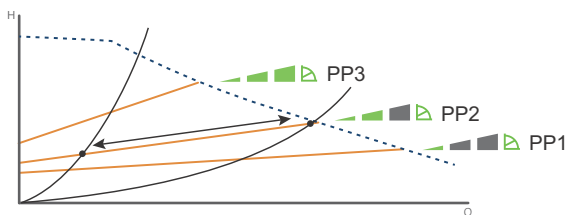


**Рис. 23** Выбор режима работы насоса в соответствии с типом системы

Заводская настройка: Кривая пропорционального регулирования со средним значением давления - PP2.

### Кривая пропорционального регулирования (PP1, PP2 или PP3)

В режиме пропорционального регулирования рабочие характеристики насоса настраиваются в соответствии с фактической тепловой нагрузкой в системе, однако определяются они выбранной кривой характеристики (PP1, PP2 или PP3). На рис. 24 показан график рабочей характеристики насоса при выбранной кривой PP2. Дополнительную информацию смотрите в разделе 12. *Обнаружение и устранение неисправностей.*

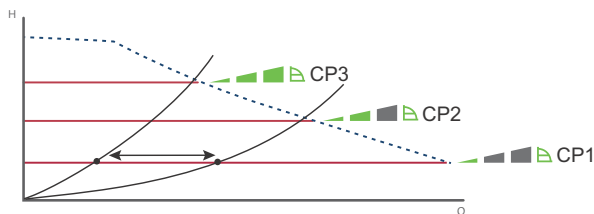


**Рис. 24** Три кривые/настройки пропорционального регулирования

Выбор необходимой кривой пропорционального регулирования зависит от параметров системы отопления, в которой установлен насос, и фактической тепловой нагрузки.

### Кривая регулирования с постоянным значением давления (CP1, CP2 или CP3)

В режиме регулирования с постоянным давлением рабочие характеристики насоса настраиваются в соответствии с фактической тепловой нагрузкой, однако производительность насоса определяется выбранной кривой характеристики (CP1, CP2 или CP3). На рис. 25 показан график рабочей характеристики насоса при выбранной кривой CP1. Дополнительную информацию смотрите в разделе 12. *Обнаружение и устранение неисправностей.*

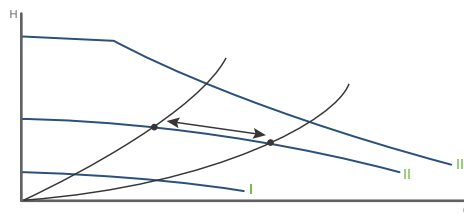


**Рис. 25** Три кривые/настройки регулирования с постоянным давлением

Выбор правильной кривой регулирования с постоянным давлением зависит от параметров системы отопления, в которой установлен насос, и фактической тепловой нагрузки.

### Кривая при фиксированной частоте вращения (I, II или III)

В режиме использования кривой при фиксированной частоте вращения насос работает с постоянной частотой вращения вне зависимости от фактической тепловой нагрузки в системе. Рабочая характеристика насоса определяется выбранной кривой (I, II или III). На рис. 26 показан график рабочей характеристики насоса при выбранной кривой II. Дополнительную информацию смотрите в разделе 12. *Обнаружение и устранение неисправностей.*



**Рис. 26** Настройки трех кривых при фиксированной частоте вращения

Выбор настроек нужной кривой при фиксированной частоте вращения зависит от параметров системы отопления, в которой установлен насос.

TM05 5554 3812

TM05 5555 3812

TM05 5556 3812

TM05 5557 3812




## 12. Обнаружение и устранение неисправностей



### Предупреждение

Перед демонтажем насоса необходимо слить из системы жидкость или закрыть задвижки с обеих сторон насоса. Перекачиваемая жидкость может быть нагрета до высокой температуры и находиться под высоким давлением.

### 12.1 Режим эксплуатации системы Grundfos Eye

Grundfos Eye	Индикация	Причина
	Индикаторы не горят.	Отключено питание. Насос не работает.
	Два противоположных зеленых световых индикатора вращаются в том же направлении, что и вал насоса.	Питание включено. Насос работает.
	Два противоположных красных световых индикатора мерцают одновременно.	Аварийная сигнализация. Останов насоса.

### 12.2 Сброс индикации неисправностей

Сброс индикации неисправности выполняется одним из следующих способов:

- Если причина неисправности была устранена, насос вернется в нормальный режим работы.
- Если неисправность самоустраняется, сброс аварийного сигнала происходит автоматически.

Неисправность	Автоматический сброс и перезапуск	Меры по устранению
Другие насосы или источники принудительно поддерживают поток через насос даже в случае его останова. Дисплей загорится даже в том случае, если питание было отключено.	Да	Проверить обратные клапаны системы на наличие в них неисправностей, при необходимости заменить. Проверить систему на правильность расположения обратных клапанов и т.д.
Слишком низкое напряжение питания на насосе.	Да	Проверить, чтобы напряжение электропитания было в пределах установленного диапазона.
Насос засорён.	Нет	Демонтировать насос, удалить посторонние предметы или включения, мешающие насосу вращаться. Проверить качество воды для исключения риска образования известковых отложений.
На входе насоса нет воды либо в ней содержится слишком много воздуха.	Нет	Перед новым пуском заполнить насос и удалить из него воздух. Проверить правильность работы насоса. Если он работает неправильно, заменить насос или обратиться за помощью в сервисную службу компании GRUNDFOS.
Внутренняя ошибка в электронном оборудовании насоса.	Да	Заменить насос или обратиться за помощью в сервисную службу компании GRUNDFOS.
Слишком высокое напряжение питания на насосе.	Да	Проверить, чтобы напряжение электропитания было в пределах установленного диапазона.

#### Внимание

Если кабель электропитания повреждён, он должен быть заменён изготовителем, специалистом сервисной службы или иным квалифицированным персоналом.

## 13. Принадлежности



### 13.1 Комплекты изоляции для систем кондиционирования и охлаждения воздуха

Одинарные насосы для систем кондиционирования и охлаждения воздуха можно дополнительно оснастить теплоизоляционными кожухами. Комплект состоит из двух кожухов, изготовленных из полиуретана (PUR) и самоклеящейся ленты, обеспечивающей герметичность сборки.

*Размеры теплоизоляционных кожухов для насосов, устанавливаемых в системах кондиционирования и охлаждения воздуха, отличаются от размеров кожухов для насосов, устанавливаемых в системах отопления.*

Указание

Тип насоса	Номер изделия
MAGNA1 25-40/60/80/100/120 (N)	98538852
MAGNA1 32-40/60/80/100 (N)	98538853
MAGNA1 32-40/60/80/100 F (N)	98538854
MAGNA1 32-120 F (N)	98164595
MAGNA1 40-40/60 F (N)	98538855
MAGNA1 40-80/100 F (N)	98164597
MAGNA1 40-120/150/180 F (N)	98164598
MAGNA1 50-40/60/80 F (N)	98164599
MAGNA1 50-100/120/150/180 F (N)	98164600
MAGNA1 65-40/60/80/100/120/150 F (N)	98538839
MAGNA1 80-40/60/80/100/120 F	98538851
MAGNA1 100-40/60/80/100/120 F	98164611

**ПРИМЕЧАНИЕ:** Комплекты изоляции будут выпущены в марте 2014 г. Изоляционные комплекты также применимы для насосов в исполнении из нержавеющей стали (N).

### 13.2 Глухие фланцы

Глухой фланец используется для заглушки отверстия, когда один из насосов сдвоенного насоса снимается на техническое обслуживание, чтобы обеспечить непрерывную работу другого насоса.

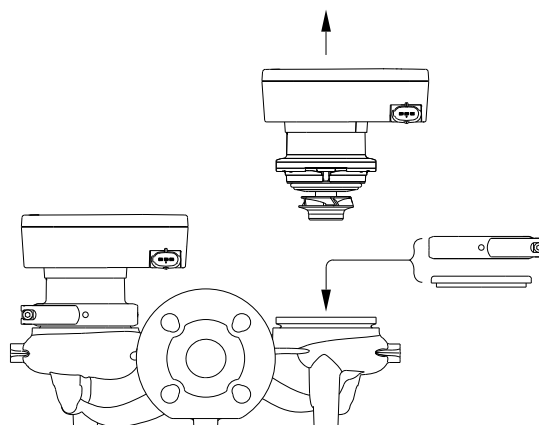


Рис. 27 Положение глухого фланца

TM05 5525 3812

Тип насоса	Номер изделия
MAGNA1 D 32-40/60/80/100 (F)	98159373
MAGNA1 D 40-40/60 F	
MAGNA1 D 32-120 F	98159372
MAGNA1 D 40-/80/100/120/150/180 F	
MAGNA1 D 50-40/60/80/100/120/150/180 F	
MAGNA1 D 65-40/60/80/100/120/150 F	
MAGNA1 D 80-40/60/80/100/120 F	
MAGNA1 D 100-40/60/80/100/120 F	

### 13.3 Ответные фланцы

Комплекты ответных фланцев состоят из двух фланцев, двух прокладок, а также болтов и гаек, что позволяет устанавливать насос в любых трубопроводах. См. каталог MAGNA1, раздел *Принадлежности* для определения правильного размера и номера изделия.

### 13.4 Дополнительные разъёмы ALPHA

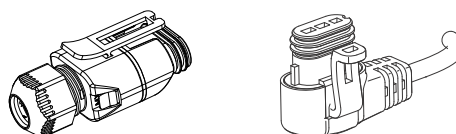


Рис. 28 Разъёмы Alpha

TM05 2677 - 2676 0312

Наименование	Номер изделия
Разъём ALPHA с компенсатором натяжения кабеля	97928845
Угловой разъём ALPHA с кабелем длиной 4 м	96884669
Угловой разъём ALPHA с защитой от скачков напряжения и кабелем длиной 1 м	97844632

## 14. Технические данные

### Напряжение питания

1 x 230 В ± 10 %, 50 Гц, защитное заземление.

### Защита электродвигателя

Внешняя защита электродвигателя насоса не требуется.

### Класс защиты

IPX4D (ГОСТ 14254).

### Класс изоляции

F.

### Относительная влажность воздуха

Максимум 95 %.

### Диапазон температуры окружающей среды

от 0 до +40 °С.

При транспортировке: от -40 до +70 °С.

### Класс температур

TF110 (ГОСТ Р 52161.2.51).

### Температура жидкости

Непрерывного действия: от -10 до +110 °С.

### Насосы из нержавеющей стали в бытовых системах горячего водоснабжения:

В бытовых системах горячего водоснабжения рекомендуется поддерживать температуру рабочей среды ниже +65 °С, чтобы исключить риск образования известковых отложений.

### Давление в системе

Максимально допустимое давление в системе указано на фирменной табличке насоса:

PN 6: 6 бар / 0,6 МПа

PN 10: 10 бар / 1,0 МПа

PN 16: 16 бар / 1,6 МПа.

### Минимальное давление на входе

Для предотвращения кавитационного шума и повреждения подшипников при эксплуатации насоса на его всасывающем патрубке должно поддерживаться следующее относительное минимальное давление.

*Значения в приведенной ниже таблице даны для одинарных насосов или сдвоенных насосов, работающих в режиме одинарного.*

Указание	Температура жидкости		
	75 °С	95 °С	110 °С
Одинарные насосы DN	Давление на входе [бар] / [МПа]		
25-40/60/80/100/120	0,10 / 0,01	0,35 / 0,035	1,0 / 0,10
32-40/60/80/100	0,10 / 0,01	0,35 / 0,035	1,0 / 0,10
32-120	0,10 / 0,01	0,20 / 0,020	0,7 / 0,07
40-40/60	0,10 / 0,01	0,35 / 0,035	1,0 / 0,10
40-80/100/120/150/180	0,10 / 0,01	0,50 / 0,05	1,0 / 0,10
50-40/60/80	0,10 / 0,01	0,40 / 0,04	1,0 / 0,10
50-100/128	0,10 / 0,01	0,50 / 0,05	1,0 / 0,10
50-150/180	0,70 / 0,07	1,20 / 0,12	1,7 / 0,17
65-40/60/80/100/120/150	0,70 / 0,07	1,20 / 0,12	1,7 / 0,17
80-40/60/80/100/120	0,50 / 0,05	1,00 / 0,10	1,5 / 0,15
100-40/60/80/100/120	0,70 / 0,07	1,20 / 0,12	1,7 / 0,17

При работе сдвоенного насоса необходимое давление на всасывающем патрубке следует увеличить на 0,1 бар / 0,01 МПа относительно величин, приведенных для одинарных насосов или сдвоенных насосов, работающих в режиме одинарного.

*Сумма фактического давления на входе и давления, создаваемого насосом,*

*работающего "на закрытую задвижку", всегда должна быть ниже максимально допустимого рабочего давления в системе.*

Значения относительного минимального давления на входе указаны для насосов, установленных на высоте до 300 метров над уровнем моря. Для насосов, устанавливаемых на высоте более 300 м над уровнем моря, необходимое относительное давление на входе следует увеличивать на 0,01 бар/ 0,001 МПа на каждые 100 м высоты. Насос MAGNA1 допустимо использовать только на высоте до 2000 м над уровнем моря.

### ЭМС (электромагнитная совместимость)

гост р 51318.14.1, ГОСТ Р 51318.14.2, ГОСТ Р 51524 и ГОСТ Р 51317.3.2.

### Уровень звукового давления

Уровень звукового давления насоса не превышает 43 дБ(А).

### Ток утечки

Сетевой фильтр насоса обеспечивает при эксплуатации ток утечки на землю.  $I_{\text{утечки}} < 3,5 \text{ мА}$ .

### Коэффициент мощности

Насосы MAGNA1 с подключением через клеммы оснащены встроенным модулем PFC (контроль коэффициента мощности), обеспечивающим значения cos φ от 0,98 до 0,99, т. е. очень близкие к 1.

Насосы MAGNA1 с подключением через разъемы не имеют встроенного модуля PFC, но оснащены встроенными электромагнитной катушкой и резисторами, которые обеспечивают совпадение напряжения и тока электросети по фазе и синусоидальную форму тока.

## 15. Утилизация отходов

Данное изделие было разработано с учётом возможности утилизации и переработки материалов.

Нижеприведенные средние значения утилизации относятся ко всем вариантам насосов MAGNA1 компании Grundfos:

- переработка: 85 %;
- сжигание: 10 %;
- захоронение: 5 %.

Данное изделие либо его части должны утилизироваться экологически приемлемым образом в соответствии с местными нормами и правилами.

Возможны технические изменения.

16. Dimensions

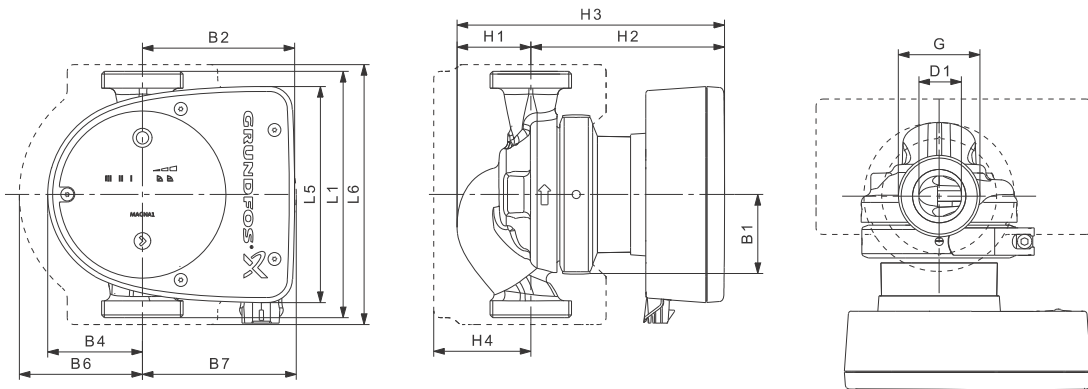


Рис. 29 Single-head pump dimensions (threaded version)

TM05 5142 3512

Pump type	Dimensions [mm]													[inch]	
	L1	L5	L6	B1	B2	B4	B6	B7	H1	H2	H3	H4	D1	G	
MAGNA1 25-40 (N)	180	158	190	58	111	69	90	113	54	142	196	71	25	1 1/2	
MAGNA1 25-60 (N)	180	158	190	58	111	69	90	113	54	142	196	71	25	1 1/2	
MAGNA1 25-80 (N)	180	158	190	58	111	69	90	113	54	142	196	71	25	1 1/2	
MAGNA1 25-100 (N)	180	158	190	58	111	69	90	113	54	142	196	71	25	1 1/2	
MAGNA1 25-120 (N)	180	158	190	58	111	69	90	113	54	142	196	71	25	1 1/2	
MAGNA1 32-40 (N)	180	158	190	58	111	69	90	113	54	142	196	71	32	2	
MAGNA1 32-60 (N)	180	158	190	58	111	69	90	113	54	142	196	71	32	2	
MAGNA1 32-80 (N)	180	158	190	58	111	69	90	113	54	142	196	71	32	2	
MAGNA1 32-100 (N)	180	158	190	58	111	69	90	113	54	142	196	71	32	2	

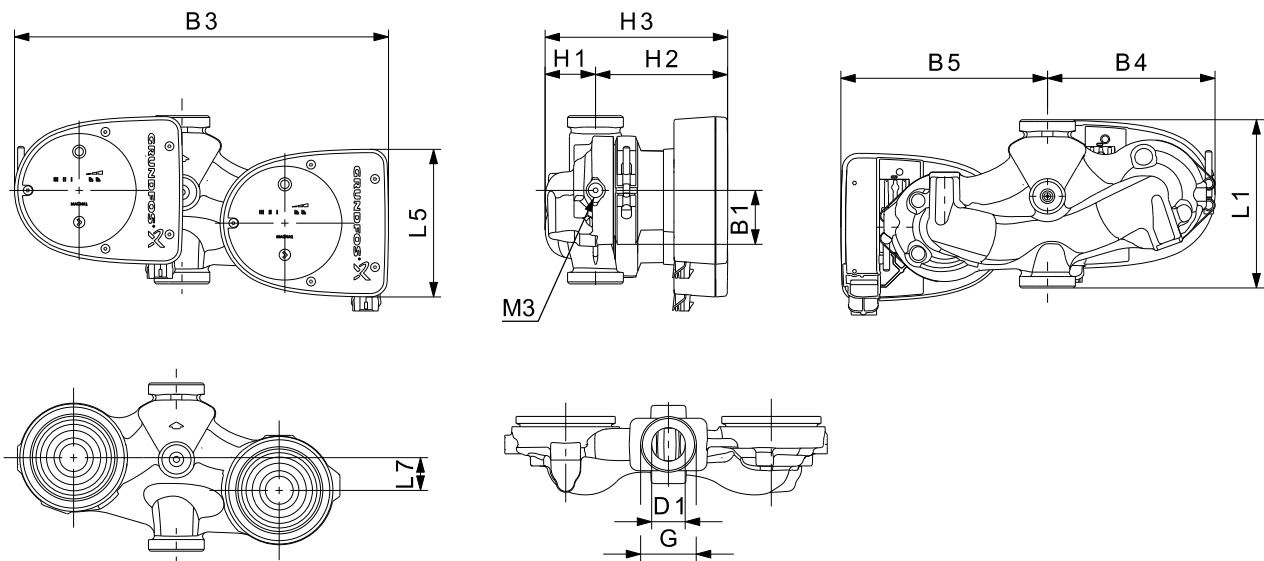


Рис. 30 Twin-head pump dimensions (threaded version)

TM05 5201 3512

Pump type	Dimensions [mm]													[inch]	
	L1	L5	L7	B1	B3	B4	B5	H1	H2	H3	D1	G	M3		
MAGNA1 D 32-40	180	158	35	58	400	179	221	54	142	196	32	2	1/4		
MAGNA1 D 32-60	180	158	35	58	400	179	221	54	142	196	32	2	1/4		
MAGNA1 D 32-80	180	158	35	58	400	179	221	54	142	196	32	2	1/4		
MAGNA1 D 32-100	180	158	35	58	400	179	221	54	142	196	32	2	1/4		

17. Dimensions

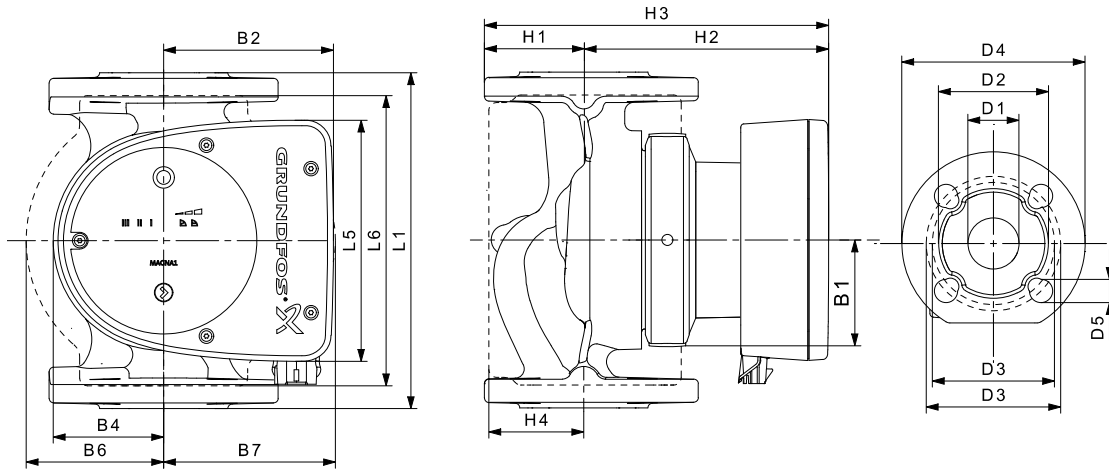
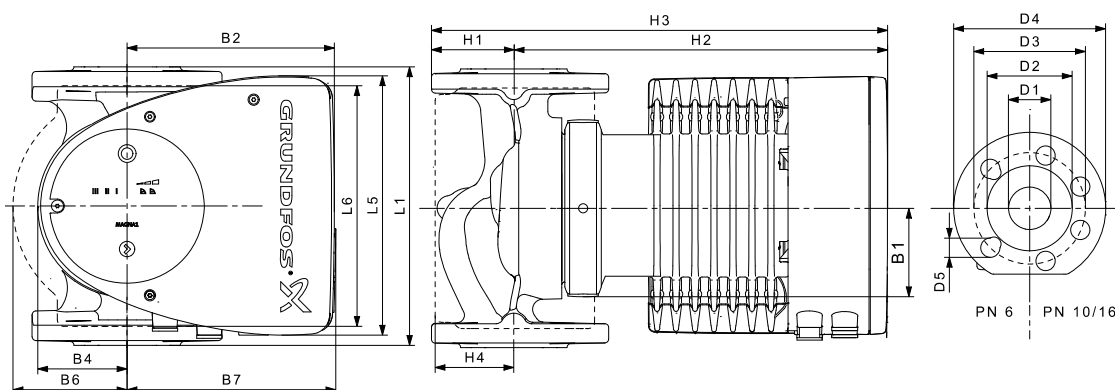


Рис. 31 Single pump dimensions, plug connected versions (flanged version)

TM05 5200 3412

Pump type	Dimensions [mm]																
	L1	L5	L6	B1	B2	B4	B6	B7	H1	H2	H3	H4	D1	D2	D3	D4	D5
MAGNA1 32-40 F (N)	220	158	220	58	111	69	100	110	65	142	207	82	32	76	90/100	140	14/19
MAGNA1 32-60 F (N)	220	158	220	58	111	69	100	110	65	142	207	82	32	76	90/100	140	14/19
MAGNA1 32-80 F (N)	220	158	220	58	111	69	100	110	65	142	207	82	32	76	90/100	140	14/19
MAGNA1 32-100 F (N)	220	158	220	58	111	69	100	110	65	142	207	82	32	76	90/100	140	14/19
MAGNA1 40-40 F (N)	220	158	220	58	111	69	105	105	65	156	221	83	40	84	100/110	150	14/19
MAGNA1 40-60 F (N)	220	158	220	58	111	69	105	105	65	156	221	83	40	84	100/110	150	14/19





TM05 5276 3512

Рис. 32 Single pump dimensions, terminal connected versions (flanged version)

Pump type	Dimensions [mm]																
	L1	L5	L6	B1	B2	B4	B6	B7	H1	H2	H3	H4	D1	D2	D3	D4	D5
MAGNA1 32-120 F (N)	220	204	216	84	164	73	106	116	65	301	366	86	32	76	90/100	140	14/19
MAGNA1 40-80 F (N)	220	204	220	84	164	73	106	128	65	304	369	83	40	84	100/110	150	14/19
MAGNA1 40-100 F (N)	220	204	220	84	164	73	106	128	65	304	369	83	40	84	100/110	150	14/19
MAGNA1 40-120 F (N)	250	204	220	84	164	73	106	128	65	304	369	83	40	84	100/110	150	14/19
MAGNA1 40-150 F (N)	250	204	220	84	164	73	106	128	65	304	369	83	40	84	100/110	150	14/19
MAGNA1 40-180 F (N)	250	204	220	84	164	73	106	128	65	304	369	83	40	84	100/110	150	14/19
MAGNA1 50-40 F (N)	240	204	240	84	164	73	127	127	71	304	374	97	50	102	110/125	165	14/19
MAGNA1 50-60 F (N)	240	204	240	84	164	73	127	127	71	304	374	97	50	102	110/125	165	14/19
MAGNA1 50-80 F (N)	240	204	240	84	164	73	127	127	71	304	374	97	50	102	110/125	165	14/19
MAGNA1 50-100 F (N)	280	204	240	84	164	73	127	127	72	304	376	97	50	102	110/125	165	14/19
MAGNA1 50-120 F (N)	280	204	240	84	164	73	127	127	72	304	376	97	50	102	110/125	165	14/19
MAGNA1 50-150 F (N)	280	204	240	84	164	73	127	127	72	304	376	97	50	102	110/125	165	14/19
MAGNA1 50-180 F (N)	280	204	240	84	164	73	127	127	72	304	376	97	50	102	110/125	165	14/19
MAGNA1 65-40 F (N)	340	204	296	84	164	73	133	133	74	312	386	94	65	119	130/145	185	14/19
MAGNA1 65-60 F (N)	340	204	296	84	164	73	133	133	74	312	386	94	65	119	130/145	185	14/19
MAGNA1 65-80 F (N)	340	204	296	84	164	73	133	133	74	312	386	94	65	119	130/145	185	14/19
MAGNA1 65-100 F (N)	340	204	296	84	164	73	133	133	74	312	386	94	65	119	130/145	185	14/19
MAGNA1 65-120 F (N)	340	204	296	84	164	73	133	133	74	312	386	94	65	119	130/145	185	14/19
MAGNA1 65-150 F (N)	340	204	296	84	164	73	133	133	74	312	386	94	65	119	130/145	185	14/19
MAGNA1 80-40 F	360	204	310	84	164	73	163	163	96	318	413	115	80	128	150/160	200	19
MAGNA1 80-60 F	360	204	310	84	164	73	163	163	96	318	413	115	80	128	150/160	200	19
MAGNA1 80-80 F	360	204	310	84	164	73	163	163	96	318	413	115	80	128	150/160	200	19
MAGNA1 80-100 F	360	204	310	84	164	73	163	163	96	318	413	115	80	128	150/160	200	19
MAGNA1 80-120 F	360	204	310	84	164	73	163	163	96	318	413	115	80	128	150/160	200	19
MAGNA1 100-40 F	450	204	396	84	164	73	178	178	103	330	433	120	100	160	170	220	19
MAGNA1 100-60 F	450	204	396	84	164	73	178	178	103	330	433	120	100	160	170	220	19
MAGNA1 100-80 F	450	204	396	84	164	73	178	178	103	330	433	120	100	160	170	220	19
MAGNA1 100-100 F	450	204	396	84	164	73	178	178	103	330	433	120	100	160	170	220	19
MAGNA1 100-120 F	450	204	396	84	164	73	178	178	103	330	433	120	100	160	170	220	19

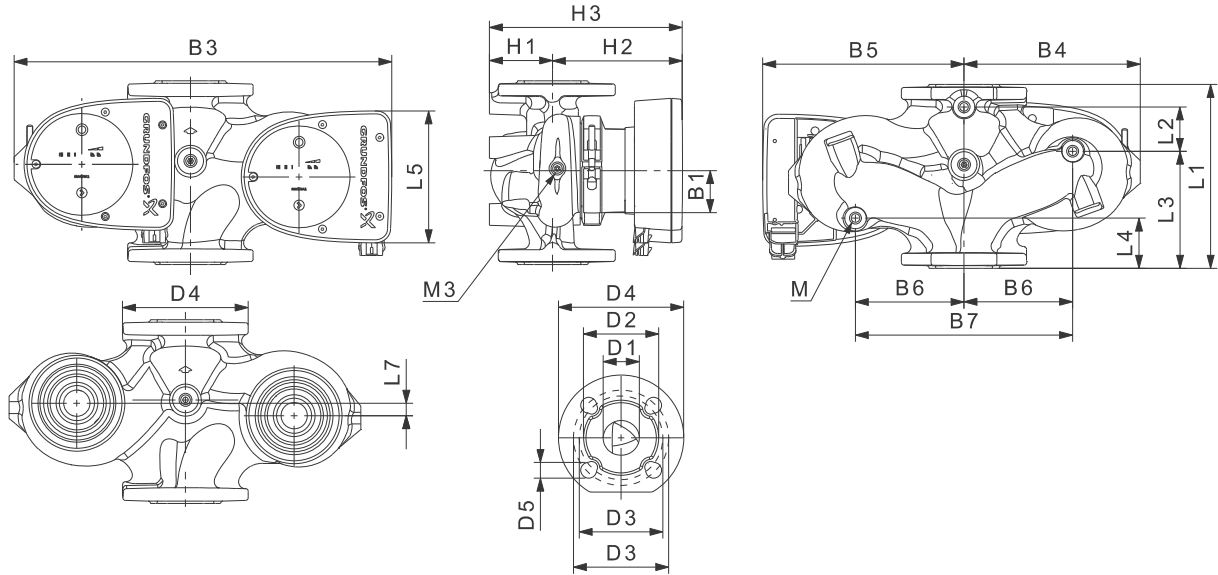


Рис. 33 Twin-head pump dimensions, plug connected versions (flanged version)

TM05 4960 3012

Pump type	Dimensions [mm]																				
	L1	L2	L3	L4	L5	L7	B1	B3	B4	B5	B6	B7	H1	H2	H3	D1	D2	D3	D4	D5	M
MAGNA1 D 32-40 F	220	73	120	85	158	35	58	400	179	221	130	260	69	142	211	32	76	90/100	140	14/19	12
MAGNA1 D 32-60 F	220	73	120	85	158	35	58	400	179	221	130	260	69	142	211	32	76	90/100	140	14/19	12
MAGNA1 D 32-80 F	220	73	120	85	158	35	58	400	179	221	130	260	69	142	211	32	76	90/100	140	14/19	12
MAGNA1 D 40-40 F	220	53	140	60	158	15	58	452	211	241	130	260	76	156	232	40	84	100/110	150	14/19	12
MAGNA1 D 40-60 F	220	53	140	60	158	15	58	452	211	241	130	260	76	156	232	40	84	100/110	150	14/19	12
MAGNA1 D 40-80 F	220	53	140	60	204	15	84	502	210	294	130	260	76	303	379	40	84	100/110	150	14/19	12

Указание

M3: Rp 1/4 for air vent available on all twin-head pumps.

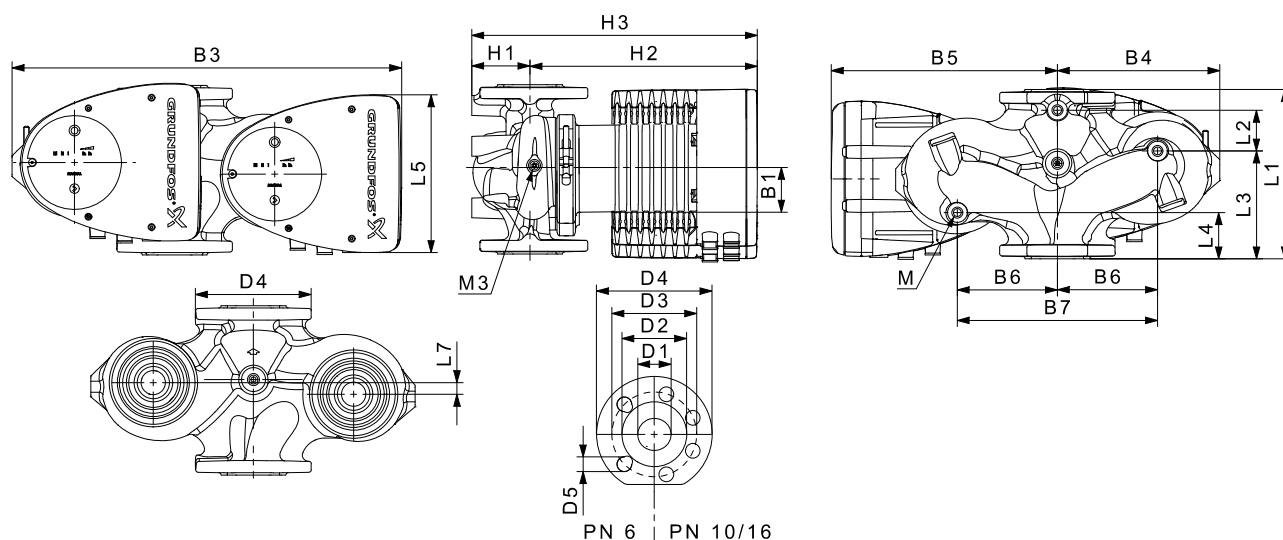


Рис. 34 Twin-head pump dimensions, terminal connected versions (flanged version)

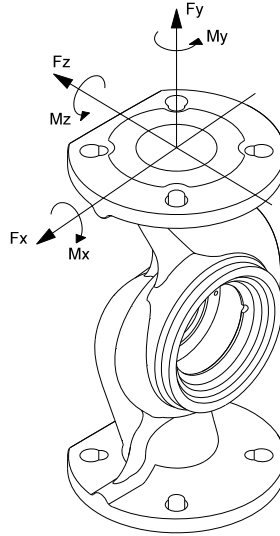
TM05 5275 3512

Pump type	Dimensions [mm]																				
	L1	L2	L3	L4	L5	L7	B1	B3	B4	B5	B6	B7	H1	H2	H3	D1	D2	D3	D4	D5	M
MAGNA1 D 32-120 F	220	97	90	50	204	50	84	502	210	294	130	260	68	300	368	32	76	90/100	140	14/19	12
MAGNA1 D 40-80 F	220	53	140	60	204	15	84	502	210	294	130	260	76	303	379	40	84	100/110	150	14/19	12
MAGNA1 D 40-100 F	220	53	140	60	204	15	84	502	210	294	130	260	76	303	379	40	84	100/110	150	14/19	12
MAGNA1 D 40-120 F	250	58	155	75	204	0	84	512	220	294	130	260	69	303	372	40	84	100/110	150	14/19	12
MAGNA1 D 40-150 F	250	58	155	75	204	0	84	512	220	294	130	260	69	303	372	40	84	100/110	150	14/19	12
MAGNA1 D 40-180 F	250	58	155	75	204	0	84	512	220	294	130	260	69	303	372	40	84	100/110	150	14/19	12
MAGNA1 D 50-40 F	240	48	160	45	204	45	84	515	221	294	130	260	75	304	379	50	102	110/125	165	14/19	12
MAGNA1 D 50-60 F	240	48	160	45	204	45	84	515	221	294	130	260	75	304	379	50	102	110/125	165	14/19	12
MAGNA1 D 50-80 F	240	48	160	45	204	45	84	515	221	294	130	260	75	304	379	50	102	110/125	165	14/19	12
MAGNA1 D 50-100 F	280	175	75	75	204	0	84	517	223	294	130	260	75	304	379	50	102	110/125	165	14/19	12
MAGNA1 D 50-120 F	280	175	75	75	204	0	84	517	223	294	130	260	75	304	379	50	102	110/125	165	14/19	12
MAGNA1 D 50-150 F	280	175	75	75	204	0	84	517	223	294	130	260	75	304	379	50	102	110/125	165	14/19	12
MAGNA1 D 50-180 F	280	175	75	75	204	0	84	517	223	294	130	260	75	304	379	50	102	110/125	165	14/19	12
MAGNA1 D 65-40 F	340	218	92	92	204	0	84	522	228	294	130	260	77	312	389	65	119	130/145	185	14/19	12
MAGNA1 D 65-60 F	340	218	92	92	204	0	84	522	228	294	130	260	77	312	389	65	119	130/145	185	14/19	12
MAGNA1 D 65-80 F	340	218	92	92	204	0	84	522	228	294	130	260	77	312	389	65	119	130/145	185	14/19	12
MAGNA1 D 65-100 F	340	218	92	92	204	0	84	522	228	294	130	260	77	312	389	65	119	130/145	185	14/19	12
MAGNA1 D 65-120 F	340	218	92	92	204	0	84	522	228	294	130	260	77	312	389	65	119	130/145	185	14/19	12
MAGNA1 D 65-150 F	340	218	92	92	204	0	84	522	228	294	130	260	77	312	389	65	119	130/145	185	14/19	12
MAGNA1 D 80-40 F	360	218	102	102	204	0	84	538	244	294	130	260	97	318	415	80	128	150/160	200	19	12
MAGNA1 D 80-60 F	360	218	102	102	204	0	84	538	244	294	130	260	97	318	415	80	128	150/160	200	19	12
MAGNA1 D 80-80 F	360	218	102	102	204	0	84	538	244	294	130	260	97	318	415	80	128	150/160	200	19	12
MAGNA1 D 80-100 F	360	218	102	102	204	0	84	538	244	294	130	260	97	318	415	80	128	150/160	200	19	12
MAGNA1 D 80-120 F	360	218	102	102	204	0	84	538	244	294	130	260	97	318	415	80	128	150/160	200	19	12
MAGNA1 D 100-40 F	450	243	147	147	204	0	84	551	252	299	135	270	103	330	434	100	160	170	220	19	12
MAGNA1 D 100-60 F	450	243	147	147	204	0	84	551	252	299	135	270	103	330	434	100	160	170	220	19	12
MAGNA1 D 100-80 F	450	243	147	147	204	0	84	551	252	299	135	270	103	330	434	100	160	170	220	19	12
MAGNA1 D 100-100 F	450	243	147	147	204	0	84	551	252	299	135	270	103	330	434	100	160	170	220	19	12
MAGNA1 D 100-120 F	450	243	147	147	204	0	84	551	252	299	135	270	103	330	434	100	160	170	220	19	12

Указание M3: Rp 1/4 for air vent available on all twin-head pumps.

### 18. Forces and moments

Maximum permissible forces and moments from the pipe connections acting on the pump flanges or threaded connections are indicated in fig 35.



TM05 5639 4012

Рис. 35 Forces and moments from the pipe connections acting on the pump flanges or threaded connections

Diameter DN	Force [N]			Moment [Nm]				
	Fy	Fz	Fx	ΣFb	My	Mz	Mx	ΣMb
25*	350	425	375	650	300	350	450	650
32*	425	525	450	825	375	425	550	800
40	500	625	550	975	450	525	650	950
50	675	825	750	1300	500	575	700	1025
65	850	1050	925	1650	550	600	750	1100
80	1025	1250	1125	1975	575	650	800	1175
100	1350	1675	1500	2625	625	725	875	1300

\* The values also apply to pumps with threaded connection.

The above values apply to cast-iron versions. For stainless-steel versions, the values can be multiplied by two according to the ISO 5199 standard.

### 19. Tightening torques for bolts

Recommended tightening torques for bolts used in flanged connections:

Bolt dimension	Torque
M12	27 Nm
M16	66 Nm

## Декларация о соответствии

### GB: EC declaration of conformity

We, Grundfos, declare under our sole responsibility that the products MAGNA1, to which this declaration relates, are in conformity with these Council directives on the approximation of the laws of the EC member states:

- Machinery Directive (2006/42/EC).  
Standard used: EN 809:1998+ A1: 2009
- Low Voltage Directive (2006/95/EC).  
Standards used: EN 60335-2-51:2003 and EN 60950-1:2006/A12:2011.
- EMC Directive (2004/108/EC).  
Standards used: EN 55014-1:2006, EN 55014-2:1998, EN 61800-3-3:2008 and EN 61000-3-2:2006.
- Ecodesign Directive (2009/125/EC).  
Circulators:  
Commission Regulation Nos 641/2009 and 622/2012.  
Applies only to circulators marked with the energy efficiency index EEI. See the pump nameplate.  
Standards used: EN 16297-1:2012 and EN 16297-2:2012.

This EC declaration of conformity is only valid when published as part of the Grundfos installation and operating instructions (publication number 98091804 1213).

### CZ: ES prohlášení o shodě

My firma Grundfos prohlašujeme na svou plnou odpovědnost, že výrobky MAGNA1, na něž se toto prohlášení vztahuje, jsou v souladu s ustanoveními směrnice Rady pro sblížení právních předpisů členských států Evropského společenství v oblastech:

- Směrnice pro strojní zařízení (2006/42/ES).  
Použitá norma: EN 809:1998.
- Směrnice pro nízkonapěťové aplikace (2006/95/ES).  
Použité normy: EN 60335-2-51:2003 a EN 60950-1:2006/A12:2011.
- Směrnice pro elektromagnetickou kompatibilitu (EMC) (2004/108/ES).  
Použité normy: EN 55014-1:2006, EN 55014-2:1998, EN 61800-3-3:2008 a EN 61000-3-2:2006.
- Směrnice o požadavcích na ekodesign (2009/125/ES).  
Oběhová čerpadla:  
Nařízení Komise č. 641/2009 a 622/2012.  
Platí pouze pro oběhová čerpadla s vyznačeným indexem energetické účinnosti EEI. Viz typový štítek čerpadla.  
Použité normy: EN 16297-1:2012 a EN 16297-2:2012.

Toto ES prohlášení o shodě je platné pouze tehdy, pokud je zveřejněno jako součást instalačních a provozních návodů Grundfos (publikace číslo 98091804 1213).

### DE: EG-Konformitätserklärung

Wir, Grundfos, erklären in alleiniger Verantwortung, dass die Produkte MAGNA1, auf die sich diese Erklärung bezieht, mit den folgenden Richtlinien des Rates zur Angleichung der Rechtsvorschriften der EU-Mitgliedsstaaten übereinstimmen:

- Maschinenrichtlinie (2006/42/EG).  
Norm, die verwendet wurde: EN 809:1998.
- Niederspannungsrichtlinie (2006/95/EG).  
Normen, die verwendet wurden: EN 60335-2-51:2003 und EN 60950-1:2006/A12:2011.
- EMV-Richtlinie (2004/108/EG).  
Normen, die verwendet wurden: EN 55014-1:2006, EN 55014-2:1998, EN 61800-3-3:2008 und EN 61000-3-2:2006.
- Ökodesign-Richtlinie (2009/125/EG).  
Umwälzpumpen:  
Verordnung der EU-Kommission Nr. 641/2009 und 622/2012.  
Gilt nur für Umwälzpumpen, bei denen das Kennzeichen EEI auf dem Typenschild aufgeführt ist. EEI steht für Energieeffizienzindex.  
Normen, die verwendet wurden: EN 16297-1:2012 und EN 16297-2:2012.

Diese EG-Konformitätserklärung gilt nur, wenn sie in Verbindung mit der Grundfos Montage- und Betriebsanleitung (Veröffentlichungsnummer 98091804 1213) veröffentlicht wird.

### BG: ЕС декларация за съответствие

Ние, фирма Grundfos, заявяваме с пълна отговорност, че продуктите MAGNA1, за които се отнася настоящата декларация, отговарят на следните указания на Съвета за уеднаквяване на правните разпоредби на държавите членки на ЕС:

- Директива за машините (2006/42/EC).  
Приложен стандарт: EN 809:1998.
- Директива за нисковолтови системи (2006/95/EC).  
Приложени стандарти: EN 60335-2-51:2003 и EN 60950-1:2006/A12:2011.
- Директива за електромагнитна съвместимост (2004/108/EC).  
Приложени стандарти: EN 55014-1:2006, EN 55014-2:1998, EN 61800-3-3:2008 и EN 61000-3-2:2006.
- Директива за екодизайн (2009/125/EC).  
Циркулатори:  
Наредба No 641/2009 и 622/2012 на Европейската комисия.  
Прилага се само за циркулатори, маркирани с индекс за енергийна ефективност EEI. Вижте табелата с данни на помпата.

Приложени стандарти: EN 16297-1:2012 и EN 16297-2:2012.  
Тази ЕС декларация за съответствие е валидна само когато е публикувана като част от инструкциите за монтаж и експлоатация на Grundfos (номер на публикацията 98091804 1213).

### DK: EF-overensstemmelseserklæring

Vi, Grundfos, erklærer under ansvar at produkterne MAGNA1 som denne erklæring omhandler, er i overensstemmelse med disse af Rådets direktiver om indbyrdes tilnærmelse til EF-medlemsstaternes lovgivning:

- Maskindirektivet (2006/42/EF).  
Anvendt standard: EN 809:1998.
- Lavspændingsdirektivet (2006/95/EF).  
Anvendte standarder: EN 60335-2-51:2003 og EN 60950-1:2006/A12:2011.
- EMC-direktivet (2004/108/EF).  
Anvendte standarder: EN 55014-1:2006, EN 55014-2:1998, EN 61800-3-3:2008 og EN 61000-3-2:2006.
- Ecodesigndirektivet (2009/125/EF).  
Cirkulationspumper:  
Kommissionens forordning nr. 641/2009 og 622/2012.  
Gælder kun cirkulationspumper der er mærket med energieffektivitetsindeks EEI. Se pumpens typeskilt.  
Anvendte standarder: EN 16297-1:2012 og EN 16297-2:2012.

Denne EF-overensstemmelseserklæring er kun gyldig når den publiceres som en del af Grundfos-monterings- og driftsinstruktionen (publikationsnummer 98091804 1213).

### EE: EL vastavusdeklaratsioon

Meie, Grundfos, deklareerime enda ainuvastutusel, et tooted MAGNA1, mille kohta käesolev juhend käib, on vastavuses EÜ Nõukogu direktiividega EMÜ liikmesriikide seaduste ühitamise kohta, mis käsitlevad:

- Masinate ohutus (2006/42/EC).  
Kasutatud standard: EN 809:1998.
- Madalpinge direktiiv (2006/95/EC).  
Kasutatud standardid: EN 60335-2-51:2003 ja EN 60950-1:2006/A12:2011.
- Elektromagnetilise ühilduvuse (EMC direktiiv) (2004/108/EC).  
Kasutatud standardid: EN 55014-1:2006, EN 55014-2:1998, EN 61800-3-3:2008 ja EN 61000-3-2:2006.
- Ökodesaini direktiiv (2009/125/EC).  
Ringluspumbad:  
Komisjoni määrus nr 641/2009 ja 622/2012.  
Rakendub ainult ringluspumpadele, mis on tähistatud energiatõhususe märgistusega EEI. Vt pumba andmeplaat.  
Kasutatud standardid: EN 16297-1:2012 ja EN 16297-2:2012.

Käesolev EL-i vastavusdeklaratsioon kehtib ainult siis, kui see avaldatakse Grundfosi paigaldus- ja kasutusjuhendi (avaldamisnumber 98091804 1213) osana.

## GR: Δήλωση συμμόρφωσης EC

Εμείς, η Grundfos, δηλώνουμε με αποκλειστικά δική μας ευθύνη ότι τα προϊόντα MAGNA1 στα οποία αναφέρεται η παρούσα δήλωση, συμμορφώνονται με τις εξής Οδηγίες του Συμβουλίου περί προσέγγισης των νομοθεσιών των κρατών μελών της ΕΕ:

- Οδηγία για μηχανήματα (2006/42/ΕC). Πρότυπο που χρησιμοποιήθηκε: EN 809:1998.
- Οδηγία χαμηλής τάσης (2006/95/ΕC). Πρότυπα που χρησιμοποιήθηκαν: EN 60335-2-51:2003 και EN 60950-1:2006/A12:2011.
- Οδηγία Ηλεκτρομαγνητικής Συμβατότητας (EMC) (2004/108/ΕC). Πρότυπα που χρησιμοποιήθηκαν: EN 55014-1:2006, EN 55014-2:1998, EN 61800-3-3:2008 και EN 61000-3-2:2006.
- Οδηγία Οικολογικού Σχεδιασμού (2009/125/ΕC). Κυκλοφορητές: Κανονισμός Αρ. 641/2009 και 622/2012 της Επιτροπής. Ισχύει μόνο για κυκλοφορητές που φέρουν τον δείκτη ενεργειακής απόδοσης EEI. Βλέπε πινακίδα κυκλοφορητή. Πρότυπα που χρησιμοποιήθηκαν: EN 16297-1:2012 και EN 16297-2:2012.

Αυτή η δήλωση συμμόρφωσης EC ισχύει μόνον όταν συνοδεύει τις οδηγίες εγκατάστασης και λειτουργίας της Grundfos (κωδικός εντύπου 98091804 1213).

## FR: Déclaration de conformité CE

Nous, Grundfos, déclarons sous notre seule responsabilité, que les produits MAGNA1, auxquels se réfère cette déclaration, sont conformes aux Directives du Conseil concernant le rapprochement des législations des Etats membres CE relatives aux normes énoncées ci-dessous:

- Directive Machines (2006/42/CE). Norme utilisée: EN 809:1998.
- Directive Basse Tension (2006/95/CE). Normes utilisées: EN 60335-2-51:2003 et EN 60950-1:2006/A12:2011.
- Directive Compatibilité Electromagnétique CEM (2004/108/CE). Normes utilisées: EN 55014-1:2006, EN 55014-2:1998, EN 61800-3-3:2008 et EN 61000-3-2:2006.
- Directive sur l'éco-conception (2009/125/CE). Circulateurs: Règlement de la Commission N° 641/2009 et 622/2012. S'applique uniquement aux circulateurs marqués de l'indice de performance énergétique EEI. Voir plaque signalétique du circulateur. Normes utilisées: EN 16297-1:2012 et EN 16297-2:2012.

Cette déclaration de conformité CE est uniquement valide lors de sa publication dans la notice d'installation et de fonctionnement Grundfos (numéro de publication 98091804 1213).

## IT: Dichiarazione di conformità CE

Grundfos dichiara sotto la sua esclusiva responsabilità che i prodotti MAGNA1, ai quali si riferisce questa dichiarazione, sono conformi alle seguenti direttive del Consiglio riguardanti il riavvicinamento delle legislazioni degli Stati membri CE:

- Direttiva Macchine (2006/42/CE). Norma applicata: EN 809:1998.
- Direttiva Bassa Tensione (2006/95/CE). Norme applicate: EN 60335-2-51:2003 e EN 60950-1:2006/A12:2011.
- Direttiva EMC (2004/108/CE). Norme applicate: EN 55014-1:2006, EN 55014-2:1998, EN 61800-3-3:2008 e EN 61000-3-2:2006.
- Direttiva Ecodesign (2009/125/CE). Circolatori: Regolamento della Commissione N. 641/2009 e 622/2012. Applicabile solo ai circolatori dotati di indice di efficienza EEI. Vedi la targhetta identificativa del circolatore. Norme applicate: EN 16297-1:2012 e EN 16297-2:2012.

Questa dichiarazione di conformità CE è valida solo quando pubblicata come parte delle istruzioni di installazione e funzionamento Grundfos (pubblicazione numero 98091804 1213).

## ES: Declaración CE de conformidad

Nosotros, Grundfos, declaramos bajo nuestra entera responsabilidad que los productos MAGNA1, a los cuales se refiere esta declaración, están conformes con las Directivas del Consejo en la aproximación de las leyes de los Estados Miembros del EM:

- Directiva de Maquinaria (2006/42/CE). Norma aplicada: EN 809:1998.
- Directiva de Baja Tensión (2006/95/CE). Normas aplicadas: EN 60335-2-51:2003 y EN 60950-1:2006/A12:2011.
- Directiva EMC (2004/108/CE). Normas aplicadas: EN 55014-1:2006, EN 55014-2:1998, EN 61800-3-3:2008 y EN 61000-3-2:2006.
- Directiva sobre diseño ecológico (2009/125/CE). Bombas circuladoras: Reglamento de la Comisión n° 641/2009 y 622/2012. Aplicable únicamente a las bombas circuladoras marcadas con el índice de eficiencia energética IEE. Véase la placa de características. Normas aplicadas: EN 16297-1:2012 y EN 16297-2:2012.

Esta declaración CE de conformidad sólo es válida cuando se publique como parte de las instrucciones de instalación y funcionamiento de Grundfos (número de publicación 98091804 1213).

## HR: EZ izjava o usklađenosti

Mi, Grundfos, izjavljujemo pod vlastitom odgovornošću da je proizvod MAGNA1, na koji se ova izjava odnosi, u skladu s direktivama ovog Vijeća o usklađivanju zakona država članica EU:

- Direktiva za strojeve (2006/42/EZ). Korištena norma: EN 809:1998.
- Direktiva za niski napon (2006/95/EZ). Korištene norme: EN 60335-2-51:2003 i EN 60950-1:2006/A12:2011.
- Direktiva za elektromagnetsku kompatibilnost (2004/108/EZ). Korištene norme: EN 55014-1:2006, EN 55014-2:1998, EN 61800-3-3:2008 i EN 61000-3-2:2006.
- Direktiva o ekološkoj izvedbi (2009/125/EZ). Optočne crpke: Regulatorna komisija br. 641/2009 i 622/2012. Odnosi se samo na optočne crpke označene indeksom energetske učinkovitosti EEI. Pogledajte natpisnu pločicu crpke. Korištene norme: EN 16297-1:2012 i EN 16297-2:2012.

Ova EZ izjava o usklađenosti važeća je jedino kada je izdana kao dio Grundfos montažnih i pogonskih uputa (broj izdanja 98091804 1213).

## LV: EK paziņojums par atbilstību prasībām

Sabiedrība GRUNDFOS ar pilnu atbildību dara zināmu, ka produkti MAGNA1, uz kuriem attiecas šis paziņojums, atbilst šādām Padomes direktīvām par tuvināšanas EK dalībvalstu likumdošanas normām:

- Mašīnbūves direktīva (2006/42/EK). Piemērotais standarts: EN 809:1998.
- Zema sprieguma direktīva (2006/95/EK). Piemērotie standarti: EN 60335-2-51:2003 un EN 60950-1:2006/A12:2011.
- Elektromagnētiskās saderības direktīva (2004/108/EK). Piemērotie standarti: EN 55014-1:2006, EN 55014-2:1998, EN 61800-3-3:2008 un EN 61000-3-2:2006.
- Ekodizaina direktīva (2009/125/EK). Cirkulācijas sūkņi: Komisijas Regula Nr. 641/2009 un 622/2012. Attiecas tikai uz tādiem cirkulācijas sūkņiem, kuriem ir energoefektivitātes indeksa EEI marķējums. Sk. sūkņa pasēs datu plāksnītē. Piemērotie standarti: EN 16297-1:2012 un EN 16297-2:2012.

Šī EK atbilstības deklarācija ir derīga vienīgi tad, ja ir publicēta kā daļa no GRUNDFOS uzstādīšanas un ekspluatācijas instrukcijām (publikācijas numurs 98091804 1213).

**LT: EB atitikties deklaracija**

Mes, Grundfos, su visa atsakomybe pareiškiame, kad gaminiai MAGNA1, kuriems skirta ši deklaracija, atitinka šias Tarybos Direktyvas dėl Europos Ekonominės Bendrijos šalių narių įstatymų suderinimo:

- Mašinų direktyva (2006/42/EB).  
Taikomas standartas: EN 809:1998.
- Žemų įtampų direktyva (2006/95/EB).  
Taikomi standartai: EN 60335-2-51:2003 ir EN 60950-1:2006/A12:2011.
- EMS direktyva (2004/108/EB).  
Taikomi standartai: EN 55014-1:2006, EN 55014-2:1998, EN 61800-3-3:2008 ir EN 61000-3-2:2006.
- Ekologinio projektavimo direktyva (2009/125/EB).  
Cirkuliaciniai siurbliai:  
Komisijos reglamentas Nr. 641/2009 ir 622/2012.  
Galiauja tik cirkuliaciniams siurbliams, pažymėtiems energijos efektyvumo indeksu EEI. Žr. siurblio vardinę plokštelę.  
Taikomi standartai: EN 16297-1:2012 ir EN 16297-2:2012.

Ši EB atitikties deklaracija galioja tik tuo atveju, kai yra pateikta kaip "Grundfos" įrengimo ir naudojimo instrukcijos (leidinio numeris 98091804 1213) dalis.

**NL: EC overeenkomstigheidsverklaring**

Wij, Grundfos, verklaren geheel onder eigen verantwoordelijkheid dat de producten MAGNA1 waarop deze verklaring betrekking heeft, in overeenstemming zijn met de Richtlijnen van de Raad in zake de onderlinge aanpassing van de wetgeving van de EG Lidstaten betreffende:

- Machine Richtlijn (2006/42/EC).  
Gebruikte norm: EN 809:1998.
- Laagspannings Richtlijn (2006/95/EC).  
Gebruikte normen: EN 60335-2-51:2003 en EN 60950-1:2006/A12:2011.
- EMC Richtlijn (2004/108/EC).  
Gebruikte normen: EN 55014-1:2006, EN 55014-2:1998, EN 61800-3-3:2008 en EN 61000-3-2:2006.
- Ecodesign Richtlijn (2009/125/EC).  
Circulatiepompen:  
Verordening van de Commissie nr. 641/2009 en 622/2012.  
Alleen van toepassing op circulatiepompen gemarkeerd met de energie efficiëntie index EEI. Zie het typeplaatje van de pomp.  
Gebruikte normen: EN 16297-1:2012 en EN 16297-2:2012.

Deze EC overeenkomstigheidsverklaring is alleen geldig wanneer deze gepubliceerd is als onderdeel van de Grundfos installatie- en bedieningsinstructies (publicatienummer 98091804 1213).

**PL: Deklaracja zgodności WE**

My, Grundfos, oświadczamy z pełną odpowiedzialnością, że nasze wyroby MAGNA1, których deklaracja niniejsza dotyczy, są zgodne z następującymi wytycznymi Rady d/s ujednolicenia przepisów prawnych krajów członkowskich WE:

- Dyrektywa Maszynowa (2006/42/WE).  
Zastosowana norma: EN 809:1998.
- Dyrektywa Niskonapięciowa (LVD) (2006/95/WE).  
Zastosowane normy: EN 60335-2-51:2003 oraz EN 60950-1:2006/A12:2011.
- Dyrektywa EMC (2004/108/WE).  
Zastosowane normy: EN 55014-1:2006, EN 55014-2:1998, EN 61800-3-3:2008 oraz EN 61000-3-2:2006.
- Dyrektywa Ekoprojektowa (2009/125/WE).  
Pompy obiegowe:  
Rozporządzenie Komisji (WE) Nr 641/2009 oraz 622/2012.  
Dotyczy tylko pomp obiegowych oznaczonych sprawnością energetyczną EEI. Patrz tabliczka znamionowa na pompie.  
Zastosowane normy: EN 16297-1:2012 oraz EN 16297-2:2012.

Deklaracja zgodności WE jest ważna tylko i wyłącznie wtedy kiedy jest opublikowana przez firmę Grundfos i umieszczona w instrukcji montażu i eksploatacji (numer publikacji 98091804 1213).

**HU: EK megfeleléségi nyilatkozat**

Mi, a Grundfos, egyedüli felelősséggel kijelentjük, hogy a MAGNA1 termékek, amelyekre jelen nyilatkozik vonatkozik, megfelelnek az Európai Unió tagállamainak jogi irányelveit összehangoló tanács alábbi előírásainak:

- Gépek (2006/42/EK).  
Alkalmazott szabvány: EN 809:1998.
- Kisfeszültségű Direktíva (2006/95/EK).  
Alkalmazott szabványok: EN 60335-2-51:2003 és EN 60950-1:2006/A12:2011.
- EMC Direktíva (2004/108/EK).  
Alkalmazott szabványok: EN 55014-1:2006, EN 55014-2:1998, EN 61800-3-3:2008 és EN 61000-3-2:2006.
- Környezetbarát tervezésre vonatkozó irányelv (2009/125/EK).  
Keringető szivattyúk:  
Az Európai Bizottság 641/2009 és 622/2012. számú rendelete.  
Kizárólag azokra a keringető szivattyúkra vonatkozik, amelyek adattábláján szerepel az EEI. energiahatékonysági index.  
Alkalmazott szabványok: EN 16297-1:2012 és EN 16297-2:2012.

Ez az EK megfeleléségi nyilatkozat kizárólag akkor érvényes, ha Grundfos telepítési és üzemeltetési utasítás (kiadvány szám 98091804 1213) részeként kerül kiadásra.

**UA: Декларация відповідності ЄС**

Компанія Grundfos заявляє про свою виключну відповідальність за те, що продукти MAGNA1, на які поширюється дана декларація, відповідають таким рекомендаціям Ради з уніфікації правових норм країн - членів ЄС:

- Механічні прилади (2006/42/ЄС).  
Стандарти, що застосовувалися: EN 809:1998.
- Низька напруга (2006/95/ЄС).  
Стандарти, що застосовувалися: EN 60335-2-51:2003 та EN 60950-1:2006/A12:2011.
- Електромагнітна сумісність (2004/108/ЄС).  
Стандарти, що застосовувалися: EN 55014-1:2006, EN 55014-2:1998, EN 61800-3-3:2008 та EN 61000-3-2:2006.
- Директива з екодизайну (2009/125/ЄС).  
Циркулятори:  
Регламент Комісії № 641/2009 та 622/2012.  
Застосовується тільки для циркуляторів, позначених індексом енергоефективності EEI. Див. заводську табличку на насосі.  
Стандарти, що застосовувалися: EN 16297-1:2012 та EN 16297-2:2012.

Ця декларація відповідності ЄС дійсна тільки в тому випадку, якщо публікується як частина інструкцій Grundfos з монтажу та експлуатації (номер публікації 98091804 1213).

**PT: Declaração de conformidade CE**

A Grundfos declara sob sua única responsabilidade que os produtos MAGNA1, aos quais diz respeito esta declaração, estão em conformidade com as seguintes Directivas do Conselho sobre a aproximação das legislações dos Estados Membros da CE:

- Directiva Máquinas (2006/42/CE).  
Norma utilizada: EN 809:1998.
- Directiva Baixa Tensão (2006/95/CE).  
Normas utilizadas: EN 60335-2-51:2003 e EN 60950-1:2006/A12:2011.
- Directiva EMC (compatibilidade electromagnética) (2004/108/CE).  
Normas utilizadas: EN 55014-1:2006, EN 55014-2:1998, EN 61800-3-3:2008 e EN 61000-3-2:2006.
- Directiva de Concepção Ecológica (2009/125/CE).  
Circuladores:  
Disposição Regulamentar da Comissão n.º 641/2009 e 622/2012.  
Aplica-se apenas a circuladores marcados com o Índice de Eficiência Energética EEI. Ver chapa de características do circulador.  
Normas utilizadas: EN 16297-1:2012 e EN 16297-2:2012.

Esta declaração de conformidade CE é apenas válida quando publicada como parte das instruções de instalação e funcionamento Grundfos (número de publicação 98091804 1213).

**RU: Декларация о соответствии ЕС**

Мы, компания Grundfos, со всей ответственностью заявляем, что изделия MAGNA1, к которым относится настоящая декларация, соответствуют следующим Директивам Совета Евросоюза об унификации законодательных предписаний стран-членов ЕС:

- Механические устройства (2006/42/ЕС).  
Применявшийся стандарт: EN 809:1998.
- Низковольтное оборудование (2006/95/ЕС).  
Применявшиеся стандарты: EN 60335-2-51:2003 и EN 60950-1:2006/A12:2011.
- Электромагнитная совместимость (2004/108/ЕС).  
Применявшиеся стандарты: EN 55014-1:2006, EN 55014-2:1998, EN 61800-3-3:2008 и EN 61000-3-2:2006.
- Директива по экологическому проектированию энергопотребляющей продукции (2009/125/ЕС).  
Циркуляционные насосы:  
Постановление Комиссии № 641/2009 и 622/2012.  
Применяется только по отношению к циркуляционным насосам, промаркированным и имеющим индекс энергоэффективности EEL. См. фирменную табличку насоса.  
Применявшиеся стандарты: EN 16297-1:2012 и EN 16297-2:2012.

Данная декларация о соответствии ЕС имеет силу только в случае публикации в составе инструкции по монтажу и эксплуатации на продукцию производства компании Grundfos (номер публикации 98091804 1213).

**SK: Prehlásenie o konformite ES**

My firma Grundfos prehlasujeme na svoju plnú zodpovednosť, že výrobky MAGNA1, na ktoré sa toto prehlásenie vzťahuje, sú v súlade s ustanovením smernice Rady pre zblíženie právnych predpisov členských štátov Európskeho spoločenstva v oblastiach:

- Smernica pre strojové zariadenie (2006/42/ES).  
Použitá norma: EN 809:1998.
- Smernica pre nízkonapäťové aplikácie (2006/95/ES).  
Použité normy: EN 60335-2-51:2003 a EN 60950-1:2006/A12:2011.
- Smernica pre elektromagnetickú kompatibilitu (2004/108/ES).  
Použité normy: EN 55014-1:2006, EN 55014-2:1998, EN 61800-3-3:2008 a EN 61000-3-2:2006.
- Smernica o ekodizajne (2009/125/ES).  
Obehové čerpadlá:  
Nariadenie Komisie č 641/2009 a 622/2012.  
Platí iba pre obehové čerpadlá s vyznačeným indexom energetickej účinnosti EEL. Vid' typový štítok čerpadla.  
Použité normy: EN 16297-1:2012 a EN 16297-2:2012.

Toto prehlásenie o konformite ES je platné iba vtedy, ak je zverejnené ako súčasť montážnych a prevádzkových pokynov Grundfos (publikácia číslo 98091804 1213).

**RS: EC deklaracija o usaglašenosti**

Mi, Grundfos, izjavljujemo pod vlastitom odgovornošću da je proizvod MAGNA1, na koji se ova izjava odnosi, u skladu sa direktivama Saveta za usklađivanje zakona država članica EU:

- Direktiva za mašine (2006/42/EC).  
Korišćen standard: EN 809:1998.
- Direktiva niskog napona (2006/95/EC).  
Korišćeni standardi: EN 60335-2-51:2003 i EN 60950-1:2006/A12:2011.
- EMC direktiva (2004/108/EC).  
Korišćeni standardi: EN 55014-1:2006, EN 55014-2:1998, EN 61800-3-3:2008 i EN 61000-3-2:2006.
- Direktiva o ekološkom projektovanju (2009/125/EC).  
Cirkulacione pumpe:  
Propis Komisije br. 641/2009 i 622/2012.  
Odnosi se samo na cirkulacione pumpe označene indeksom energetske efikasnosti EEL. Pogledajte natpisnu pločicu pumpe.  
Korišćeni standardi: EN 16297-1:2012 i EN 16297-2:2012.

Ova EC deklaracija o usaglašenosti važeća je jedino kada je izdata kao deo Grundfos uputstava za instalaciju i rad (broj izdanja 98091804 1213).

**RO: Declarație de conformitate CE**

Noi, Grundfos, declarăm pe propria răspundere că produsele MAGNA1, la care se referă această declarație, sunt în conformitate cu aceste Directive de Consiliu asupra armonizării legilor Statelor Membre CE:

- Directiva Utilaje (2006/42/CE).  
Standard utilizat: EN 809:1998.
- Directiva Tensiune Joasă (2006/95/CE).  
Standarde utilizate: EN 60335-2-51:2003 și EN 60950-1:2006/A12:2011.
- Directiva EMC (2004/108/CE).  
Standarde utilizate: EN 55014-1:2006, EN 55014-2:1998, EN 61800-3-3:2008 și EN 61000-3-2:2006.
- Directiva Ecodesign (2009/125/CE).  
Circulatorii:  
Regulamentul Comisiei nr. 641/2009 și 622/2012.  
Se aplică numai pompelor de circulație marcate cu indexul de eficiență energetică EEL. Vezi plăcuța de identificare a pompei.  
Standarde utilizate: EN 16297-1:2012 și EN 16297-2:2012.

Această declarație de conformitate CE este valabilă numai când este publicată ca parte a instrucțiunilor Grundfos de instalare și utilizare (număr publicație 98091804 1213).

**SI: ES izjava o skladnosti**

V Grundfosu s polno odgovornostjo izjavljamo, da so naši izdelki MAGNA1, na katere se ta izjava nanaša, v skladu z naslednjimi direktivami Sveta o približevanju zakonodaje za izenačevanje pravnih predpisov držav članic ES:

- Direktiva o strojih (2006/42/ES).  
Uporabljena norma: EN 809:1998.
- Direktiva o nizki napetosti (2006/95/ES).  
Uporabljeni normi: EN 60335-2-51:2003 in EN 60950-1:2006/A12:2011.
- Direktiva o elektromagnetni združljivosti (EMC) (2004/108/ES).  
Uporabljeni normi: EN 55014-1:2006, EN 55014-2:1998, EN 61800-3-3:2008 in EN 61000-3-2:2006.
- Eco-design direktiva (2009/125/ES).  
Črpalke:  
Uredba Komisije št. 641/2009 in 622/2012.  
Velja samo za obtočne črpalke označene z indeksom energetske učinkovitosti EEL. Poglejte napisno ploščico črpalke.  
Uporabljeni normi: EN 16297-1:2012 in EN 16297-2:2012.

ES izjava o skladnosti velja samo kadar je izdana kot del Grundfos instalacije in navodil delovanja (publikacija številka 98091804 1213).

**FI: EY-vaatimustenmukaisuusvakuutus**

Me, Grundfos, vakuutamme omalla vastuullamme, että tuotteet MAGNA1, joita tämä vakuutus koskee, ovat EY:n jäsenvaltioiden lainsäädännön yhdenmukaistamiseen tähtäävien Euroopan neuvoston direktiivien vaatimusten mukaisia seuraavasti:

- Konedirektiivi (2006/42/EY).  
Sovellettu standardi: EN 809:1998.
- Pienjännitedirektiivi (2006/95/EY).  
Sovellettavat standardit: EN 60335-2-51:2003 ja EN 60950-1:2006/A12:2011.
- EMC-direktiivi (2004/108/EY).  
Sovellettavat standardit: EN 55014-1:2006, EN 55014-2:1998, EN 61800-3-3:2008 ja EN 61000-3-2:2006.
- Ekologista suunnittelua koskeva direktiivi (2009/125/EY).  
Kiertovesipumput:  
Komission asetus (EY) N:o 641/2009 ja 622/2012.  
Koskee vain kiertovesipumppuja, jotka on merkitty energiatehokkuusindeksillä EEL. Ks. pumpun tyypikilpi.  
Sovellettavat standardit: EN 16297-1:2012 ja EN 16297-2:2012.

Tämä EY-vaatimustenmukaisuusvakuutus on voimassa vain, kun se julkaistaan osana Grundfosin asennus- ja käyttöohjeita (julkaisun numero 98091804 1213).



**SE: EG-försäkran om överensstämmelse**

Vi, Grundfos, försäkrar under ansvar att produkterna MAGNA1, som omfattas av denna försäkran, är i överensstämmelse med rådets direktiv om inbördes närmande till EU-medlemsstaternas lagstiftning, avseende:

- Maskindirektivet (2006/42/EG).  
Tillämpad standard: EN 809:1998.
- Lågspänningsdirektivet (2006/95/EG).  
Tillämpade standarder: EN 60335-2-51:2003 och EN 60950-1:2006/A12:2011.
- EMC-direktivet (2004/108/EG).  
Tillämpade standarder: EN 55014-1:2006, EN 55014-2:1998, EN 61800-3-3:2008 och EN 61000-3-2:2006.
- Ekodesigndirektivet (2009/125/EG).  
Cirkulationspumpar:  
Kommissionens förordning nr 641/2009 och 622/2012.  
Gäller endast cirkulationspumpar märkta med energieffektivitetsindex EEI. Se pumpens typskylt.  
Tillämpade standarder: EN 16297-1:2012 och EN 16297-2:2012.

Denna EG-försäkran om överensstämmelse är endast giltig när den publiceras som en del av Grundfos monterings- och driftsinstruktion (publikation nummer 98091804 1213).

**TR: EC uygunluk bildirgesi**

Grundfos olarak bu beyannameye konu olan MAGNA1 ürünlerinin, AB Üyesi Ülkelerin kanunlarını birbirine yaklaştırma üzerine Konsey Direktifleriyle uyumlu olduğunun yalnızca bizim sorumluluğumuz altında olduğunu beyan ederiz:

- Makineler Yönetmeliği (2006/42/EC).  
Kullanılan standart: EN 809:1998.
- Düşük Voltaj Yönetmeliği (2006/95/EC).  
Kullanılan standartlar: EN 60335-2-51:2003 ve EN 60950-1:2006/A12:2011.
- EMC Direktifi (2004/108/EC).  
Kullanılan standartlar: EN 55014-1:2006, EN 55014-2:1998, EN 61800-3-3:2008 ve EN 61000-3-2:2006.
- Çevreye duyarlı tasarım (Ecodesign) Yönetmeliği (2009/125/EC).  
Sirkülasyon pompaları:  
641/2009 ve 622/2012 sayılı Komisyon Yönetmeliği.  
Yalnızca enerji verimlilik endeksi (EEI) ile işaretlenen sirkülasyon pompaları için geçerlidir. Pompa üzerindeki bilgi etiketine bakın.  
Kullanılan standartlar: EN 16297-1:2012 ve EN 16297-2:2012.

İşbu EC uygunluk bildirgesi, yalnızca Grundfos kurulum ve çalıştırma talimatlarının (basım numarası 98091804 1213) bir parçası olarak basıldığı takdirde geçerlilik kazanmaktadır.

**CN: EC 产品合格声明书**

我们格兰富在我们的全权责任下声明，产品 MAGNA1，即该合格证所指之产品，符合欧共体使其成员国法律趋于一致的以下欧共理事会指令：

- 机械设备指令 (2006/42/EC).  
所用标准：EN 809:1998.
- 低电压指令 (2006/95/EC).  
所用标准：EN 60335-2-51:2003 和 EN 60950-1:2006/A12:2011.
- 电磁兼容性指令 (2004/108/EC).  
所用标准：EN 55014-1:2006, EN 55014-2:1998, EN 61800-3-3:2008 和 EN 61000-3-2:2006.
- 生态化设计指令 (2009/125/EC).  
循环泵：  
委员会规定第 641/2009 和 622/2012 号。  
仅适用于具有节能指标 (EEI) 标志的循环泵。见水泵铭牌。  
所用标准：EN 16297-1:2012 和 EN 16297-2:2012.

本 EC 合格性声明仅在作为格兰富安装与操作指导手册 (出版号 98091804 1213) 的一部分时有效。

**JP: EC 適合宣言**

Grundfos は、その責任の下に、MAGNA1 製品が EC 加盟諸国の法規に關連する、以下の評議会指令に適合していることを宣言します：

- 機械指令 (2006/42/EC).  
適用規格：EN 809:1998.
- 低電圧指令 (2006/95/EC).  
適用規格：EN 60335-2-51:2003 および EN 60950-1:2006/A12:2011.
- EMC 指令 (2004/108/EC).  
適用規格：EN 55014-1:2006, EN 55014-2:1998, EN 61800-3-3:2008 および EN 61000-3-2:2006.
- エコデザイン指令 (2009/125/EC).  
循環ポンプ：  
委員会規定 No 641/2009 および 622/2012.  
エネルギー効率指数 EEI (ポンプ銘板参照) のマーク付き循環ポンプのみに適用。  
適用規格：EN 16297-1:2012 および EN 16297-2:2012.

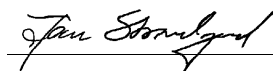
この EC 適合宣言は、グランドフォス取扱説明書 (出版番号 98091804 1213) の一部に掲載される場合のみ有効です。

**KO: EC**

Grundfos MAGNA1  
EC :

- (2006/42/EC).  
: EN 809:1998.
- (2006/95/EC).  
: EN 60335-2-51:2003  
EN 60950-1:2006/A12:2011.
- EMC (2004/108/EC).  
: EN 55014-1:2006, EN 55014-2:1998,  
EN 61800-3-3:2008 EN 61000-3-2:2006.
- (2009/125/EC).  
:  
641/2009 622/2012.  
EEI. 가
- , EEI  
: EN 16297-1:2012 EN 16297-2:2012.  
가
- EC ( 98091804 1213).

Bjerringbro, 7th December 2012



Jan Strandgaard  
Technical Director  
Grundfos Holding A/S  
Poul Due Jensens Vej 7  
8850 Bjerringbro, Denmark

Person authorised to compile technical file and empowered to sign the EC declaration of conformity.



АЯ56

**Декларация о соответствии на территории РФ**

Насосы серии MAGNA1 сертифицированы в системе ГОСТ Р.

Сертификат соответствия:

№ РОСС ДК.АЯ56.В43661, срок действия до 24.04.2014 г.

Истра, 1 октября 2012 г.



Касаткина В. В.  
Руководитель отдела качества,  
экологии и охраны труда  
ООО Грундфос Истра, Россия  
143581, Московская область,  
Истринский район,  
дер. Лешково, д.188



**Argentina**

Bombas GRUNDFOS de Argentina S.A.  
Ruta Panamericana km. 37.500 Centro  
Industrial Garin  
1619 Garin Pcia. de B.A.  
Phone: +54-3327 414 444  
Telefax: +54-3327 45 3190

**Australia**

GRUNDFOS Pumps Pty. Ltd.  
P.O. Box 2040  
Regency Park  
South Australia 5942  
Phone: +61-8-8461-4611  
Telefax: +61-8-8340 0155

**Austria**

GRUNDFOS Pumpen Vertrieb Ges.m.b.H.  
Grundfosstraße 2  
A-5082 Grödig/Salzburg  
Tel.: +43-6246-883-0  
Telefax: +43-6246-883-30

**Belgium**

N.V. GRUNDFOS Bellux S.A.  
Boomssesteenweg 81-83  
B-2630 Aartselaar  
Tél.: +32-3-870 7300  
Télécopie: +32-3-870 7301

**Belarus**

Представительство ГРУНДФОС в  
Минске  
220125, Минск  
ул. Шафарьянская, 11, оф. 56, БЦ  
«Порт»  
Тел.: +7 (375 17) 286 39 72/73  
Факс: +7 (375 17) 286 39 71  
E-mail: minsk@grundfos.com

**Bosnia/Herzegovina**

GRUNDFOS Sarajevo  
Trg Heroja 16,  
BiH-71000 Sarajevo  
Phone: +387 33 713 290  
Telefax: +387 33 659 079  
e-mail: grundfos@bih.net.ba

**Brazil**

BOMBAS GRUNDFOS DO BRASIL  
Av. Humberto de Alencar Castelo Branco,  
630  
CEP 09850 - 300  
São Bernardo do Campo - SP  
Phone: +55-11 4393 5533  
Telefax: +55-11 4343 5015

**Bulgaria**

Grundfos Bulgaria EOOD  
Slatina District  
Iztochna Tangenta street no. 100  
BG - 1592 Sofia  
Tel. +359 2 49 22 200  
Fax. +359 2 49 22 201  
email: bulgaria@grundfos.bg

**Canada**

GRUNDFOS Canada Inc.  
2941 Brighton Road  
Oakville, Ontario  
L6H 6C9  
Phone: +1-905 829 9533  
Telefax: +1-905 829 9512

**China**

GRUNDFOS Pumps (Shanghai) Co. Ltd.  
50/F Maxdo Center No. 8 Xingyi Rd.  
Hongqiao development Zone  
Shanghai 200336  
PRC  
Phone: +86 21 612 252 22  
Telefax: +86 21 612 253 33

**Croatia**

GRUNDFOS CROATIA d.o.o.  
Cebini 37, Buzin  
HR-10010 Zagreb  
Phone: +385 1 6595 400  
Telefax: +385 1 6595 499  
www.grundfos.hr

**Czech Republic**

GRUNDFOS s.r.o.  
Čajkovského 21  
779 00 Olomouc  
Phone: +420-585-716 111  
Telefax: +420-585-716 299

**Denmark**

GRUNDFOS DK A/S  
Martin Bachs Vej 3  
DK-8850 Bjerringbro  
Tlf.: +45-87 50 50 50  
Telefax: +45-87 50 51 51  
E-mail: info\_GDK@grundfos.com  
www.grundfos.com/DK

**Estonia**

GRUNDFOS Pumps Eesti OÜ  
Peterburi tee 92G  
11415 Tallinn  
Tel: + 372 606 1690  
Fax: + 372 606 1691

**Finland**

OY GRUNDFOS Pumput AB  
Mestarintie 11  
FIN-01730 Vantaa  
Phone: +358-(0)207 889 900  
Telefax: +358-(0)207 889 550

**France**

Pompes GRUNDFOS Distribution S.A.  
Parc d'Activités de Chesnes  
57, rue de Malacombe  
F-38290 St. Quentin Fallavier (Lyon)  
Tél.: +33-4 74 82 15 15  
Télécopie: +33-4 74 94 10 51

**Germany**

GRUNDFOS GMBH  
Schlüterstr. 33  
40699 Erkrath  
Tel.: +49-(0) 211 929 69-0  
Telefax: +49-(0) 211 929 69-3799  
e-mail: infoservice@grundfos.de  
Service in Deutschland:  
e-mail: kundendienst@grundfos.de

**HILGE GmbH & Co. KG**

Hilgestrasse 37-47  
55292 Bodenheim/Rhein  
Germany  
Tel.: +49 6135 75-0  
Telefax: +49 6135 1737  
e-mail: hilge@hilge.de

**Greece**

GRUNDFOS Hellas A.E.B.E.  
20th km. Athinon-Markopoulou Av.  
P.O. Box 71  
GR-19002 Peania  
Phone: +0030-210-66 83 400  
Telefax: +0030-210-66 46 273

**Hong Kong**

GRUNDFOS Pumps (Hong Kong) Ltd.  
Unit 1, Ground floor  
Siu Wai Industrial Centre  
29-33 Wing Hong Street &  
68 King Lam Street, Cheung Sha Wan  
Kowloon  
Phone: +852-27861706 / 27861741  
Telefax: +852-27858664

**Hungary**

GRUNDFOS Hungária Kft.  
Park u. 8  
H-2045 Törökbálint,  
Phone: +36-23 511 110  
Telefax: +36-23 511 111

**India**

GRUNDFOS Pumps India Private Limited  
118 Old Mahaballipuram Road  
Thoraiakkam  
Chennai 600 096  
Phone: +91-44 2496 6800

**Indonesia**

PT GRUNDFOS Pompa  
Jl. Rawa Sumur III, Blok III / CC-1  
Kawasan Industri, Pulogadung  
Jakarta 13930  
Phone: +62-21-460 6909  
Telefax: +62-21-460 6910 / 460 6901

**Ireland**

GRUNDFOS (Ireland) Ltd.  
Unit A, Merrywell Business Park  
Ballymount Road Lower  
Dublin 12  
Phone: +353-1-4089 800  
Telefax: +353-1-4089 830

**Italy**

GRUNDFOS Pompe Italia S.r.l.  
Via Gran Sasso 4  
I-20060 Truccazzano (Milano)  
Tel.: +39-02-95838112  
Telefax: +39-02-95309290 / 95838461

**Japan**

GRUNDFOS Pumps K.K.  
Gotanda Metalion Bldg., 5F,  
5-21-15, Higashi-gotanda  
Shiagawa-ku, Tokyo  
141-0022 Japan  
Phone: +81 35 448 1391  
Telefax: +81 35 448 9619

**Korea**

GRUNDFOS Pumps Korea Ltd.  
6th Floor, Aju Building 679-5  
Yeoksam-dong, Kangnam-ku, 135-916  
Seoul, Korea  
Phone: +82-2-5317 600  
Telefax: +82-2-5633 725

**Latvia**

SIA GRUNDFOS Pumps Latvia  
Deglava biznesa centrs  
Augusta Deglava ielā 60, LV-1035, Rīga,  
Tālr.: + 371 714 9640, 7 149 641  
Fakss: + 371 914 9646

**Lithuania**

GRUNDFOS Pumps UAB  
Smolensko g. 6  
LT-03201 Vilnius  
Tel: + 370 52 395 430  
Fax: + 370 52 395 431

**Malaysia**

GRUNDFOS Pumps Sdn. Bhd.  
7 Jalan Peguam U1/25  
Glenmarie Industrial Park  
40150 Shah Alam  
Selangor  
Phone: +60-3-5569 2922  
Telefax: +60-3-5569 2866

**Mexico**

Bombas GRUNDFOS de México S.A. de  
C.V.  
Boulevard TLC No. 15  
Parque Industrial Stiva Aeropuerto  
Apodaca, N.L. 66600  
Phone: +52-81-8144 4000  
Telefax: +52-81-8144 4010

**Netherlands**

GRUNDFOS Netherlands  
Veluwezoom 35  
1326 AE Almere  
Postbus 22015  
1302 CA ALMERE  
Tel.: +31-88-478 6336  
Telefax: +31-88-478 6332  
E-mail: info\_gnl@grundfos.com

**New Zealand**

GRUNDFOS Pumps NZ Ltd.  
17 Beatrice Tinsley Crescent  
North Harbour Industrial Estate  
Albany, Auckland  
Phone: +64-9-415 3240  
Telefax: +64-9-415 3250

**Norway**

GRUNDFOS Pumper A/S  
Stramsveien 344  
Postboks 235, Leirdal  
N-1011 Oslo  
Tlf.: +47-22 90 47 00  
Telefax: +47-22 32 21 50

**Poland**

GRUNDFOS Pompy Sp. z o.o.  
ul. Klonowa 23  
Baranowo k. Poznania  
PL-62-081 Przeźmierowo  
Tel: (+48-61) 650 13 00  
Fax: (+48-61) 650 13 50

**Portugal**

Bombas GRUNDFOS Portugal, S.A.  
Rua Calvet de Magalhães, 241  
Apartado 1079  
P-2770-153 Paço de Arcos  
Tel.: +351-21-440 76 00  
Telefax: +351-21-440 76 90

**Romania**

GRUNDFOS Pompe România SRL  
Bd. Biruintei, nr 103  
Pantelimon county Ilfov  
Phone: +40 21 200 4100  
Telefax: +40 21 200 4101  
E-mail: romania@grundfos.ro

**Russia**

ООО Грундфос Россия  
109544, г. Москва, ул. Школьная, 39-41,  
стр. 1  
Тел. (+7) 495 564-88-00 (495) 737-30-00  
Факс (+7) 495 564 88 11  
E-mail grundfos.moscow@grundfos.com

**Serbia**

GRUNDFOS Predstavništvo Beograd  
Dr. Milutina Ivkovića 2a/29  
YU-11000 Beograd  
Phone: +381 11 26 47 877 / 11 26 47 496  
Telefax: +381 11 26 48 340

**Singapore**

GRUNDFOS (Singapore) Pte. Ltd.  
25 Jalan Tukang  
Singapore 619264  
Phone: +65-6681 9688  
Telefax: +65-6681 9689

**Slovenia**

GRUNDFOS d.o.o.  
Šlandrova 8b, SI-1231 Ljubljana-Črnuče  
Phone: +386 1 568 0610  
Telefax: +386 1 568 0619  
E-mail: slovenia@grundfos.si

**South Africa**

GRUNDFOS (PTY) LTD  
Corner Mountjoy and George Allen Roads  
Wilbart Ext. 2  
Bedfordview 2008  
Phone: (+27) 11 579 4800  
Fax: (+27) 11 455 6066  
E-mail: lsmart@grundfos.com

**Spain**

Bombas GRUNDFOS España S.A.  
Camino de la Fuentequilla, s/n  
E-28110 Algete (Madrid)  
Tel.: +34-91-848 8800  
Fax: +34-91-628 0465

**Sweden**

GRUNDFOS AB  
Box 333 (Lunnagårdsgatan 6)  
431 24 Mölndal  
Tel.: +46 31 332 23 000  
Telefax: +46 31 331 94 60

**Switzerland**

GRUNDFOS Pumpen AG  
Bruggacherstrasse 10  
CH-8117 Fällanden/ZH  
Tel.: +41-1-806 8111  
Telefax: +41-1-806 8115

**Taiwan**

GRUNDFOS Pumps (Taiwan) Ltd.  
7 Floor, 219 Min-Chuan Road  
Taichung, Taiwan, R.O.C.  
Phone: +886-4-2305 0868  
Telefax: +886-4-2305 0878

**Thailand**

GRUNDFOS (Thailand) Ltd.  
92 Chaloeam Phrakiat Rama 9 Road,  
Dokmai, Pravej, Bangkok 10250  
Phone: +66-2-725 8999  
Telefax: +66-2-725 8998

**Turkey**

GRUNDFOS POMPA San. ve Tic. Ltd. Sti.  
Gebze Organize Sanayi Bölgesi  
İhsan dede Caddesi,  
2. yol 200, Sokak No. 204  
41490 Gebze/ Kocaeli  
Phone: +90 - 262-679 7979  
Telefax: +90 - 262-679 7905  
E-mail: satis@grundfos.com

**Ukraine**

ТОВ ГРУНДФОС УКРАЇНА  
01010 Київ, Вул. Московська 8б,  
Тел.: (+38 044) 390 40 50  
Факс: (+38 044) 390 40 59  
E-mail: ukraine@grundfos.com

**United Arab Emirates**

GRUNDFOS Gulf Distribution  
P.O. Box 16768  
Jebel Ali Free Zone  
Dubai  
Phone: +971 4 8815 166  
Telefax: +971 4 8815 136

**United Kingdom**

GRUNDFOS Pumps Ltd.  
Grovebury Road  
Leighton Buzzard/Beds. LU7 4TL  
Phone: +44-1525-850000  
Telefax: +44-1525-850011

**U.S.A.**

GRUNDFOS Pumps Corporation  
17100 West 118th Terrace  
Olathe, Kansas 66061  
Phone: +1-913-227-3400  
Telefax: +1-913-227-3500

**Uzbekistan**

Grundfos Tashkent, Uzbekistan The  
Representative Office of Grundfos  
Kazakhstan in Uzbekistan  
38a, Oybek street, Tashkent  
Телефон: (+998) 71 150 3290 / 71 150  
3291  
Факс: (+998) 71 150 3292

Addresses Revised 24.10.2013

<b>98091804</b> 1213
ECM: 1126351