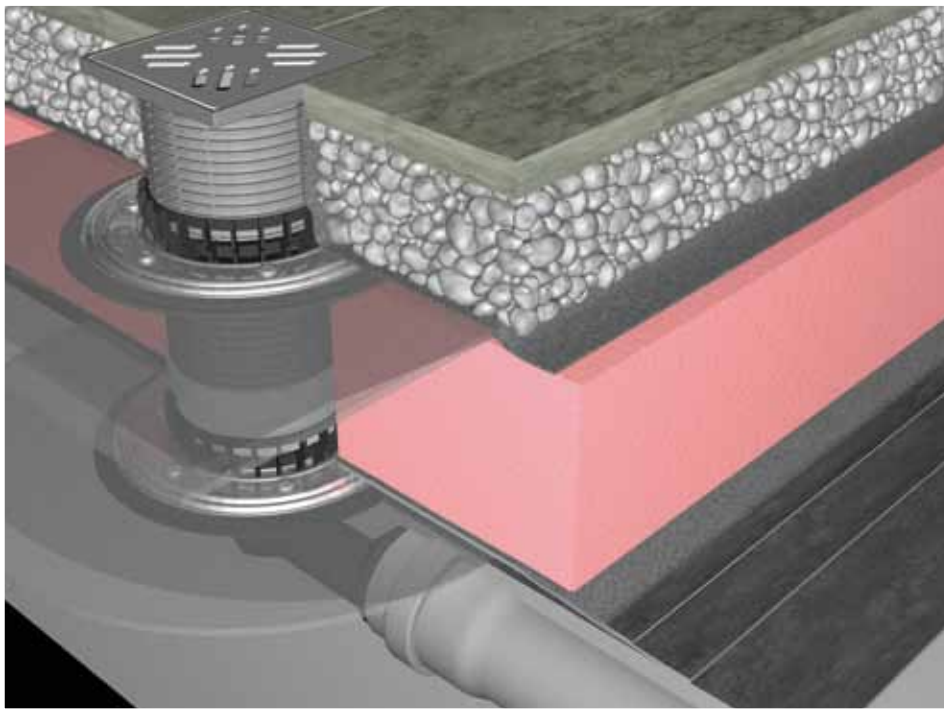


SIFONE **HL** ABLÄUFE



## HL® Трапы

Для балконов и террас



## HL® Трапы для балконов и террас

### Основная информация для проектирования и монтажа

Отведение осадков с балконов и террас осуществляется с помощью специальных трапов. Уже на этапе проектирования следует принимать во внимание некоторые важные моменты, чтобы избежать ошибок:

▲ Для определения соответствующего трапа должны быть своевременно учтены: тип кровли, слой кровельного покрытия, тип гидроизоляции, нагрузка на трап и материал отводящей трубы.

▲ Для каждого трапа должна быть четко определена площадь водосбора. Решающим фактором для подбора трапа является расчетное количество дождевой воды (Q, л/с) и его пропускная способность (л/с).

▲ Для предотвращения протечки воды в месте сопряжения гидроизоляции с фланцем трапа, особое внимание нужно уделить соответствию выбранного типа трапа и материала гидроизоляции.

▲ Необходимо обратить внимание на наличие парапета на балконе или террасе. В этом случае удаление воды имеет чрезвычайно важное значение. Сильный дождь или блокирование попадания воды в трап может значительно увеличить нагрузку на кровлю, вплоть до её обрушения. По этой же причине необходимо регулярно проводить осмотр трапов, а при необходимости, очищать водоприемные решетки или листоуловители.

▲ Согласно действующим нормам, дождевые и талые воды с балконов и террас должны отводиться только в ливневую канализацию. Если отвод воды возможен только с помощью объединенной системы канализации, необходимо использовать трапы с незамерзающим запахозапирающим устройством.

#### Нормативные документы

СНиП II-26-76 „Кровли“  
 СНиП 2.04.01-85\* „Внутренний водопровод и канализация зданий“  
 СНиП 3.05.01-85 „Внутренние санитарно-технические системы“  
 Федеральный закон № 123-ФЗ от 22.07.2008 „Технический регламент о требованиях пожарной безопасности“  
 ГОСТ 53306-2009 „Узлы пересечения ограждающих конструкций трубопроводами из полимерных материалов. Методы испытания на огнестойкость“  
 СТО 02494733 5.2-01-2006 Стандарт ФГУП ПКНИИ „СантехНИИпроект“ „Внутренний водопровод и канализация зданий“  
 МДС 12-36.2007 „Руководство по применению в кровлях воронок „HL“ фирмы „HL Hutterer & Lechner GmbH“ (Австрия)

## HL® Трапы для балконов и террас – Монтаж

Терраса: инверсионная кровля - наплавляемая битумная гидроизоляция, плитка по гравию



1. Корпус трапа вставить в предназначенное для него отверстие в плите перекрытия и закрепить.



2. Приварить гидроизоляционный фартук трапа к первому слою гидроизоляции (в нахлест). Второй слой гидроизоляции в нахлест наплавляется сверху (до крепежного фланца)



3. В устье трапа вставить дренажное кольцо (HL180), уложить утеплитель.

## Порядок выбор трапа

Критерии выбора	Требования	Продукция
Площадь водосбора	Расчёт водоотводящих устройств заключается в определении расхода дождевых вод (Q, л/с), в зависимости от водосборной площади, района строительства и уклона кровли, в соответствии с главой 20 СНиП 2.04.01-85*. При определении расчётной водосборной площади (F, м <sup>2</sup> ) дополнительно учитывают 30% суммарной площади вертикальных стен, примыкающих к кровле и возвышающихся над ней. Чтобы определить необходимое количество воронок, полученный расчётный расход дождевых вод нужно разделить на пропускную способность кровельной воронки.	Расположение трапов определяется планировочными решениями, количество трапов - их пропускной способностью, а также требованиями п. 20.4. СНиП 2.04.01-85*.
Структура кровли	Выбор необходимых дополнительных элементов, таких как надставные элементы, наличие на корпусе трапа гидроизоляционного полимербитумного полотна, дренажных фланцев и необходимость обогрева трапа определяется структурой кровли и/или техническим заданием на проектирование.	Надставной элемент (с запрессованной гидроизоляцией или без) Слои гидроизоляции Дренажные кольца Обогрев
Соединение гидроизоляции	Для обеспечения безопасного и надежного соединения трапа с гидроизоляцией необходимо, чтобы они сопрягались друг с другом. Мембранная гидроизоляция (до 2 мм) Совместимая с битумом Битумная гидроизоляция  ПВХ-мембрана FPO-мембрана (на основе ПП) Другие виды гидроизоляции	HL83.0 (для обжима гидроизоляции) HL83 (с ЕПДМ-мембраной) HL83.H (с полимербитумным полотном), <b>Для трапа HL80H, надставной элемент HL85NH</b> HL83.P (с ПВХ-фланцем) HL83.PP (с ПП-фланцем) HL83.M (с мембраной Montaplast B) Трап HL80C (с консолью из полимербетона), Надставной элемент HL85NC
Направление выпуска	Горизонтальное Вертикальное	Серия трапов HL80, HL90, HL90.2 Серия трапов HL80, HL310N.2
Система канализации	Ливневая Объединенная	Могут использоваться любые трапы Трапы с механическим запахозапирающим устройством Серии HL80, HL90.2, HL310N.2
Дополнительная информация	Любая система внутренних водостоков должна выдерживать гидростатический напор в соответствии с п.20.12. СНиП 2.04.01-85*, что должно быть подтверждено гидравлическими испытаниями в соответствии с п.4.15. СНиП 3.05.01-85.	

## HL® Трапы для балконов и террас – Монтаж

Терраса: инверсионная кровля - наплавляемая битумная гидроизоляция, плитка по гравию



4. Надставной элемент с фланцем (HL85N), подрезанный по толщине утеплителя, вставить в дренажное кольцо (HL180), установить монтажную заглушку.



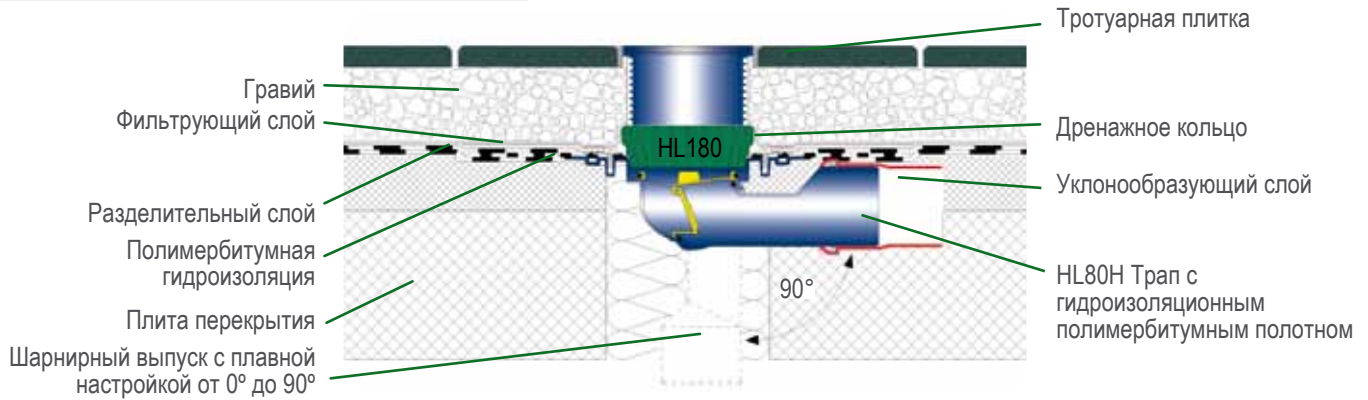
5. Фильтрующий слой зажимается между крепежным фланцем (HL83.0) и надставным элементом (HL85N), устанавливается дренажное кольцо (HL180), в которое -устанавливается надставной элемент трапа, подрезанный по уровню „чистового“ покрытия. Сверху устанавливается монтажная заглушка.



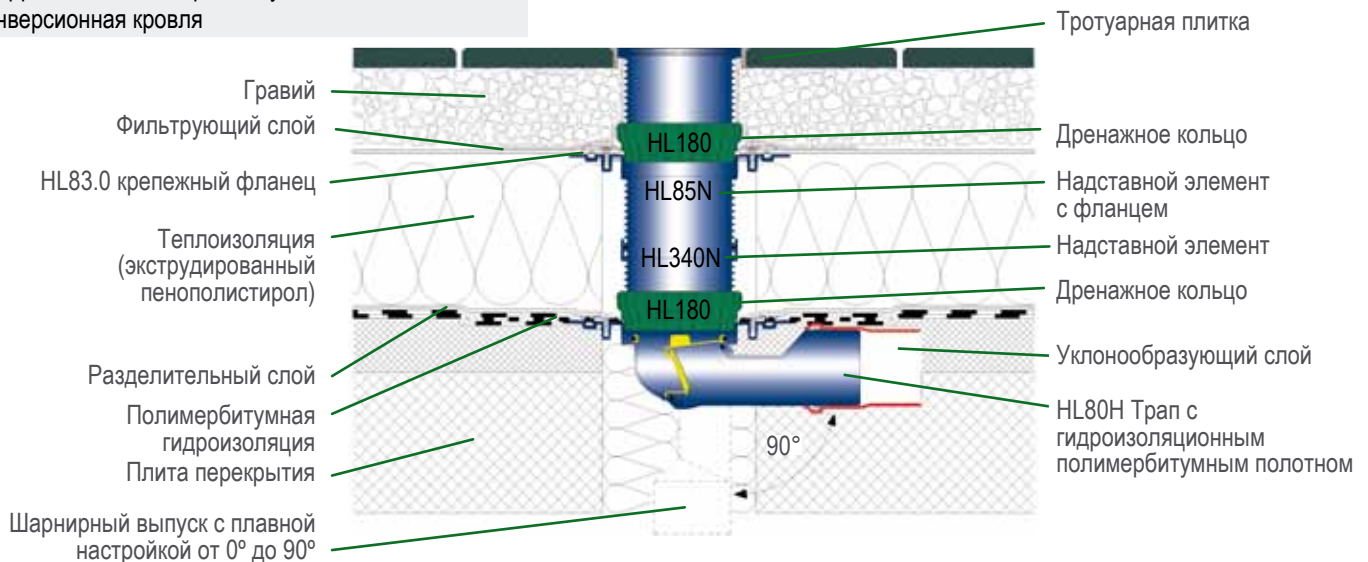
6. Засыпать гравий, уложить на него плитку, в подрамник надставного элемента вложить решетку из нержавеющей стали.

## HL® Трапы для балконов и террас – Примеры установки

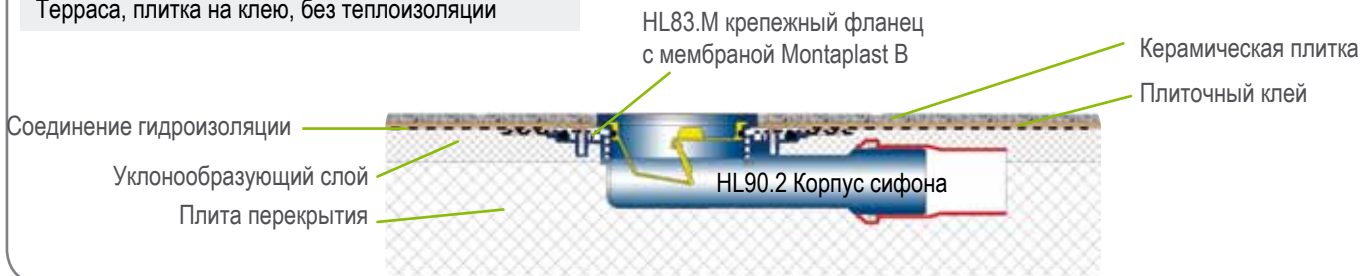
Терраса, плитка по граввию, без теплоизоляции



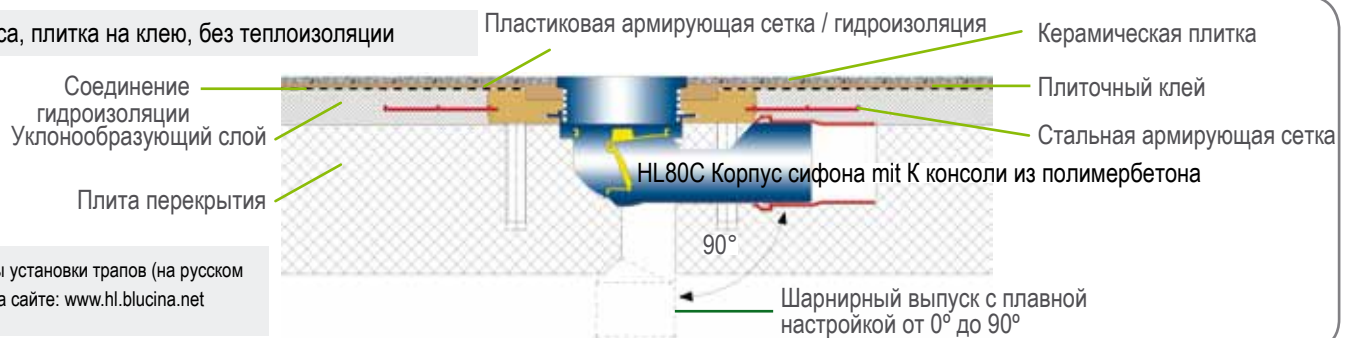
Терраса, плитка по граввию, утеплённая инверсионная кровля



Терраса, плитка на клею, без теплоизоляции



Терраса, плитка на клею, без теплоизоляции



Примеры установки трапов (на русском языке) на сайте: [www.hl.blucina.net](http://www.hl.blucina.net)

## HL® Трапы для балконов и террас – Обзор

### Трапы



Артикул	HL80	HL80N	HL90.2	HL310N.2	HL80C
Наименование	С поворотным шарнирным выпуском	С поворотным шарнирным выпуском, с гидроизоляционным полимербитумным полотном	С горизонтальным выпуском	С вертикальным выпуском	Трап с консолью из полимербетона
Описание	Горизонтальный или вертикальный выпуск	Горизонтальный или вертикальный выпуск, для битумной гидроизоляции	Трап с малой высотой корпуса	Вертикальный выпуск, большая пропускная способность.	Горизонтальный или вертикальный выпуск, для обмазочной гидроизоляции

### Надставные элементы



Подробнее о данной продукции в главе: Комплекты для гидроизоляции / Надставные элементы

Артикул	HL340N	HL85N	HL85NH	HL85NC
Наименование	Удлинитель	Надставной элемент с фланцем	Надставной элемент с гидроизоляционным полимербитумным полотном	Надставной элемент с полимербетонной консолью
Описание	Для увеличения высоты	Для соединения с гидроизоляцией	Для наплавливаемых битумных материалов	Для наклеивания керамических покрытий на тонкий слой мастики

### Гидроизоляционные комплекты



Подробнее о данной продукции в главе: Комплекты для гидроизоляции / Надставные элементы

Артикул	HL83	HL83.0	HL83.M	HL83.H	HL83.P	HL83.PP
Наименование	фланец с EPDM-мембраной	прижимной фланец (без полотна)	фланец с полотном: Montplast B	фланец с битумным полотном	фланец из ПВХ	фланец из ПП
Описание	для EPDM-мембран и битумных покрытий	для любых гидроизоляционных материалов	для жидких гидроизоляционных материалов	для битумных материалов	для наклеивания ПВХ-мембран	для наклеивания FPO-мембран (на основе ПП)

### Вспомогательные материалы



Артикул	HL180	HLO80.8E	HL82	HL181	HL619
Наименование	Дренажное кольцо	Листоуловитель	Комплект для электрообогрева	Плоский листоуловитель	Фиксирующие планки
Описание	Для удаления воды с уровня гидроизоляции	Для защиты ливневода от попадания в него посторонних предметов	Для предотвращения образования льда внутри корпуса трапа	Для размещения в слое гравия под плиткой	Для фиксации надставного элемента

## HL® Трапы для балконов и террас – Информация

Универсальный трап для балконов и террас - HL80. Выпуск оснащен шарниром с плавной настройкой от 0° до 90°,

выпускной патрубок DN50/75 выполнен из ПЭ, соединяется с раструбной трубой или сваривается встык с трубой из ПЭ.

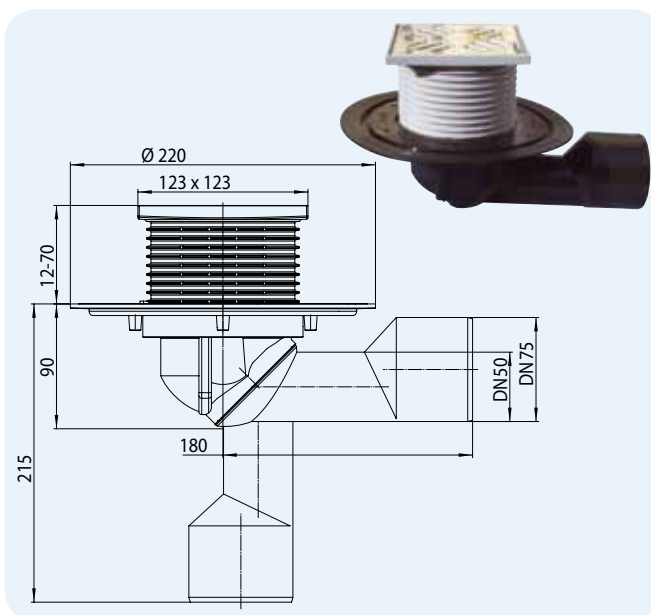
Пропускная способность: 0,8 л/с.

	Для гидроизоляционных комплектов серии HL83	Для битумной гидроизоляции	Для наклеивания керамических покрытий на тонкий слой мастики	DN	Пропускная способность	Класс нагрузки
Решетка из нержавеющей стали 115 x 115 мм Подрамник из ПП 123 x 123 мм	HL80	HL80H	HL80C	50/75	0,80 л/с	K max. 300 кг
Чугунная решетка 137 x 137 мм Чугунный подрамник 150 x 150 мм	HL81G	HL81GH		50/75	0,80 л/с	A max. 1500 кг

### HL80 Трап для балконов и террас с поворотным шарниром

#### Данные

Пропускная способность	0,80 л/с
Материал	ПП, ПЭ
Соединение	DN50/75
Выпуск	бесступенчатая настройка выпуска от 0° до 90°, материал ПЭ, соединяется с раструбной трубой или сваривается встык с трубой из ПЭ
надставной элемент	ПП, 123 x 123 мм
Видимые части	решётка из нержавеющей стали 115 x 115 мм
Гидрозатвор	Механическое, незамерзающее
Норма	DIN 19535, 19560
Класс нагрузки	K3 – max. 300 кг
Дополнительная информация	рабочая температура от -40°C до +85°C
Дополнительно	Монтажные заглушки для корпуса трапа и для надставного элемента



#### HL37N



#### HL80K

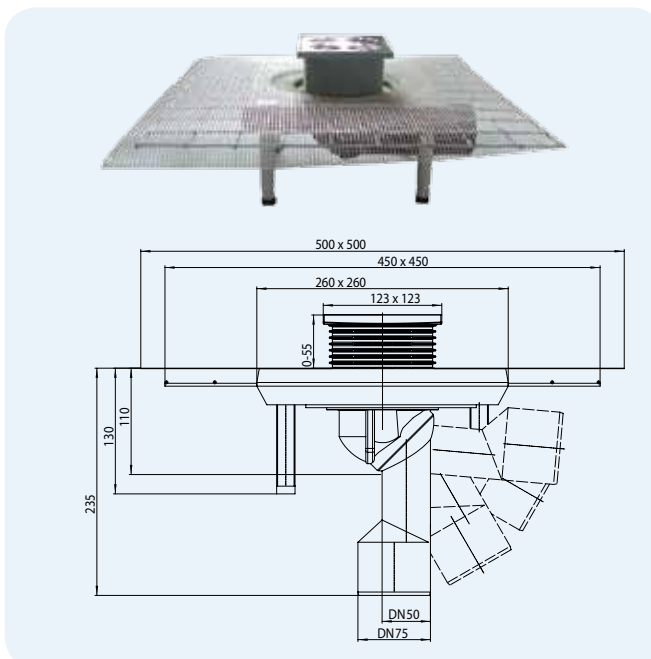


Артикул	Размер	Вес	Штрих-код	шт. в упаковке	Штрих-код многокр.
80	DN50/75	650 г	+700806	1	

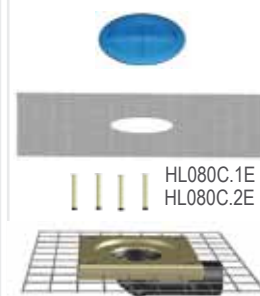
### HL80C Трап для балконов и террас с консолью из полимербетона

#### Данные

Пропускная способность	0,80 л/с
Материал	ПП, ПЭ, полимербетон
Соединение	DN50/75
Выпуск	бесступенчатая настройка выпуска от 0° до 90°, материал ПЭ, соединяется с раструбной трубой или сваривается встык с трубой из ПЭ
надставной элемент	ПП, 123 x 123 мм
Видимые части	решётка из нержавеющей стали 115 x 115 мм
Гидрозатвор	Механическое, незамерзающее
Норма	DIN 19535, 19560
Класс нагрузки	K3 – max. 300 кг
Рекомендуется для	Наклеивания керамических покрытий на тонкий слой мастики
Дополнительная информация	рабочая температура от -40°C до +85°C
Дополнительно	Монтажные заглушки для корпуса трапа и для надставного элемента



#### HL80CK

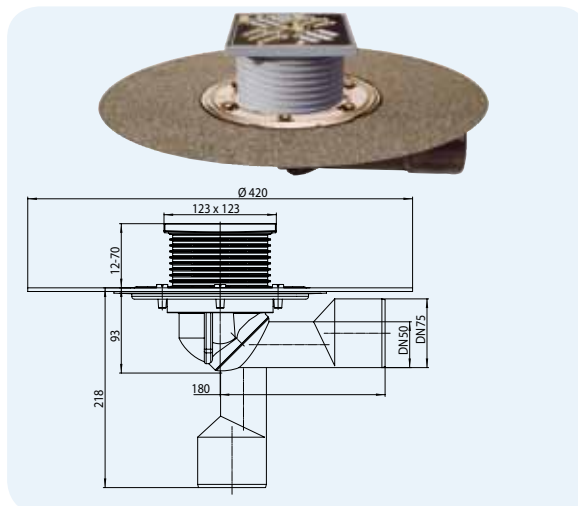


Артикул	Размер	Вес	Штрих-код	шт. в упаковке	Штрих-код многокр.
80C	DN50/75	4380 г	+010806	1	

**HL80H** Трап для балконов и террас с гидроизоляционным полимербитумным полотном

**Данные**

Пропускная способность	0,80 л/с
Материал	ПП, ПЭ, полимербитумное полотно 420 x 420 мм
Соединение	DN50/75
Выпуск	бесступенчатая настройка выпуска от 0° до 90°, материал ПЭ, соединяется с раструбной трубой или сваривается встык с трубой из ПЭ
надставной элемент	ПП, 123 x 123 мм
Гидрозатвор	Механическое, незамерзающее
Видимые части	решётка из нержавеющей стали 115 x 115 мм
Норма	DIN 19535, 19560
Класс нагрузки	K3 – max. 300 кг
Рекомендуется для	Битумной гидроизоляции
Дополнительная информация	рабочая температура от -40°C до +85°C
Дополнительно	Монтажные заглушки для корпуса трапа и для надставного элемента

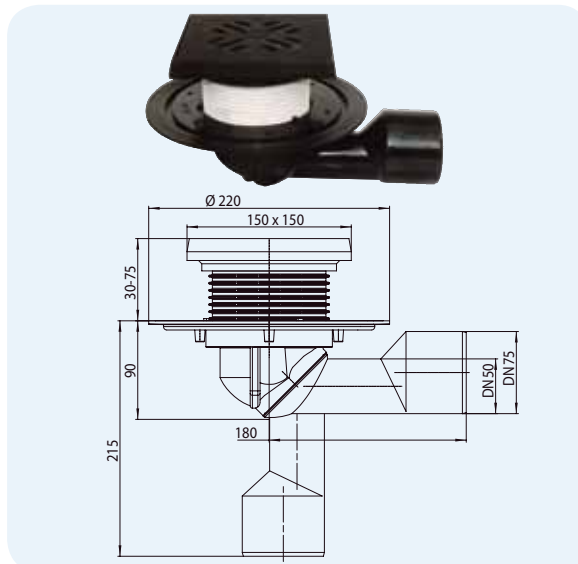


Артикул	Размер	Вес	Штрих-код	шт. в упаковке	Штрих-код многокр.
80H	DN50/75	1300 г	+701803	1	

**HL81G** Трап для балконов и террас с подрамником и решеткой из чугуна

**Данные**

Пропускная способность	0,80 л/с
Материал	ПП, ПЭ
Соединение	DN50/75
Выпуск	бесступенчатая настройка выпуска от 0° до 90°, материал ПЭ, соединяется с раструбной трубой или сваривается встык с трубой из ПЭ
Подрамник	<b>Чугун</b> 150 x 150 мм
Надставной элемент	ПП, подрезаемый по длине
Видимые части	<b>Чугун</b> 137 x 137 мм
Гидрозатвор	Механическое, незамерзающее
Норма	DIN 19535, 19560
Класс нагрузки	A – max. 1.5 t
Рекомендуется для	Нагрузка до 1.5 t
Дополнительная информация	рабочая температура от -40°C до +85°C
Дополнительно	Монтажная заглушка для корпуса трапа

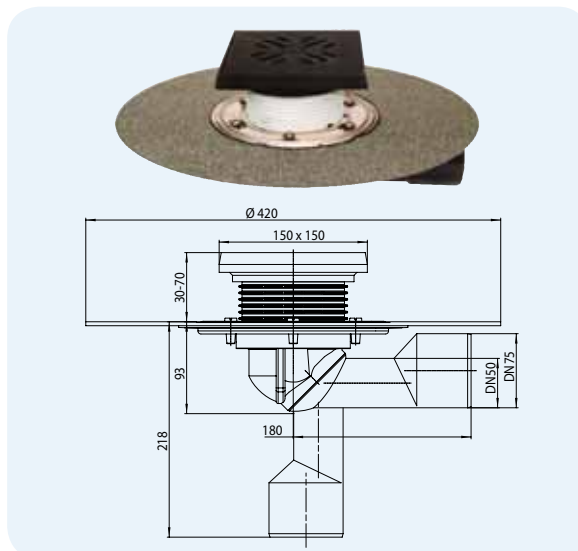


Артикул	Размер	Вес	Штрих-код	шт. в упаковке	Штрих-код многокр.
81G	50/75	2620 г	+000876	1	

**HL81GH** Трап для балконов и террас как HL81G, но с гидроизоляционным полимербитумным полотном

**Данные**

Пропускная способность	0,80 л/с
Материал	ПП, ПЭ, полимербитумное полотно
Соединение	DN50/75
Выпуск	бесступенчатая настройка выпуска от 0° до 90°, материал ПЭ, соединяется с раструбной трубой или сваривается встык с трубой из ПЭ
Подрамник	<b>Чугун</b> 150 x 150 мм
Надставной элемент	ПП, подрезаемый по длине
Видимые части	<b>Чугун</b> 137 x 137 мм
Гидрозатвор	Механическое, незамерзающее
Норма	DIN 19535, 19560
Класс нагрузки	A – max. 1.5 t
Рекомендуется для	Битумной гидроизоляции; Нагрузка до 1.5 t
Дополнительная информация	рабочая температура от -40°C до +85°C
Дополнительно	Монтажная заглушка для корпуса трапа

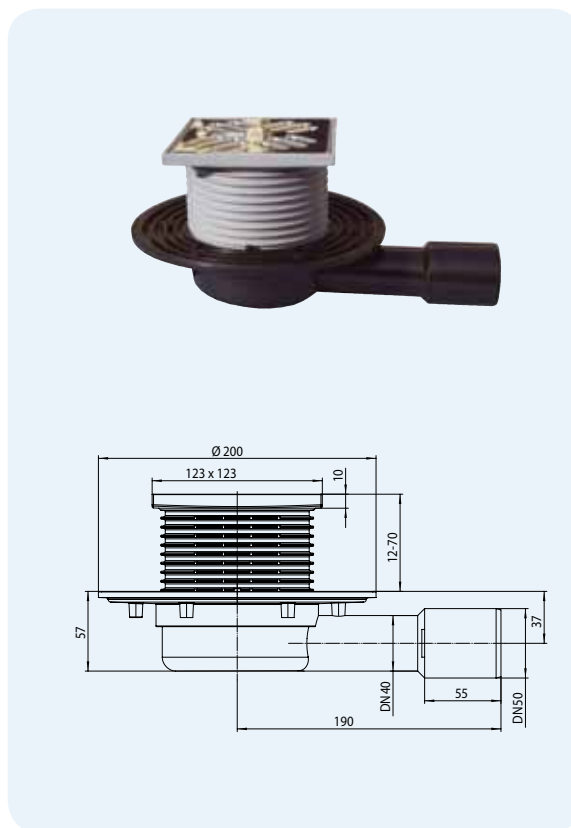


Артикул	Размер	Вес	Штрих-код	шт. в упаковке	Штрих-код многокр.
81GH	DN50/75	3170 г	+003372	1	

**HL90** Трап для балконов и террас с горизонтальным выпуском, с малой высотой корпуса (57 мм)

**Данные**

Пропускная способность	0,56 л/с
Материал	ПЭ
Соединение	DN40/50
Выпуск	горизонтальный, соединяется с раструбной трубой или сваривается встык с трубой из ПЭ
надставной элемент	ПП, 123 x 123 мм
Видимые части	решётка из нержавеющей стали 115 x 115 мм
Норма	DIN 19535, 19560
Класс нагрузки	K3 – max. 300 кг
Дополнительная информация	<b>Высота корпуса 57 мм;</b> Рабочая температура от -40 до +85°C
Дополнительно	Монтажные заглушки для корпуса трапа и для надставного элемента, сетка-грязеуловитель

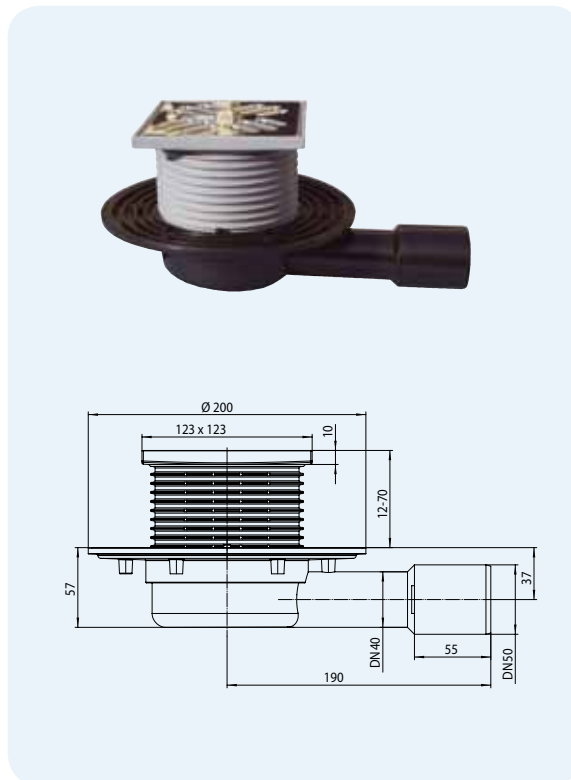


Артикул 90	Размер DN40/50	Вес 425 г	Штрих-код +006359	шт. в упаковке 1	Штрих-код многокр.
---------------	-------------------	--------------	----------------------	---------------------	--------------------

**HL90.2** Трап для балконов и террас как HL90, но с механическим незамерзающим запахазапирающим устройством

**Данные**

Пропускная способность	0,50 л/с
Материал	ПЭ
Соединение	DN40/50, горизонтальный
Выпуск	горизонтальный, соединяется с раструбной трубой или сваривается встык с трубой из ПЭ
надставной элемент	ПП, 123 x 123 мм
Видимые части	решётка из нержавеющей стали 115 x 115 мм
Гидрозатвор	<b>Механическое, незамерзающее</b>
Норма	DIN 19535, 19560
Класс нагрузки	K3 – max. 300 кг
Дополнительная информация	<b>Высота корпуса 57 мм;</b> рабочая температура от -40°C до +85°C
Дополнительно	Монтажные заглушки для корпуса трапа и для надставного элемента



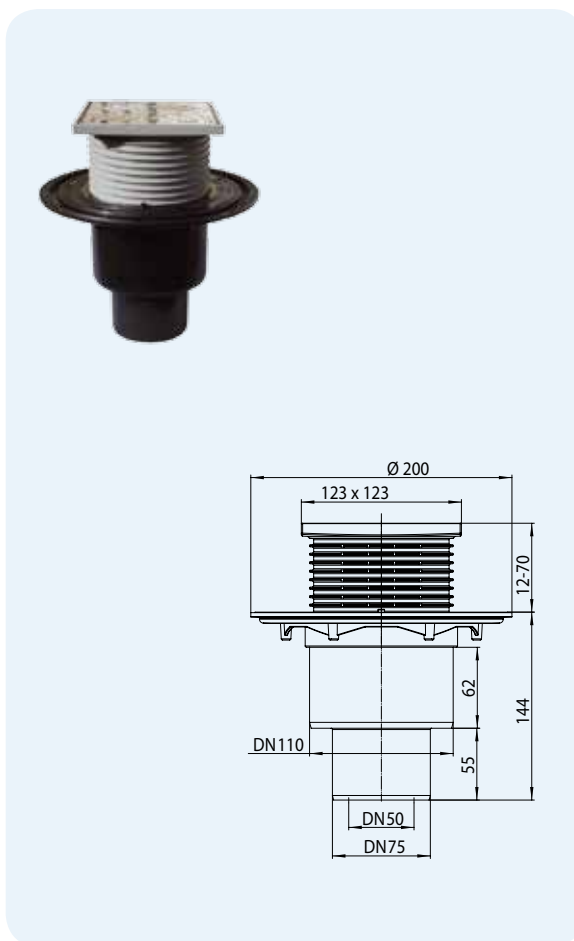
Артикул 90.2	Размер DN40/50	Вес 425 г	Штрих-код +016853	шт. в упаковке 1	Штрих-код многокр.
-----------------	-------------------	--------------	----------------------	---------------------	--------------------



**HL310N.2** Трап для балконов и террас, с высокой пропускной способностью, DN50/75/110

**Данные**

Пропускная способность	0,90 л/с
Материал	ПЭ
Соединение	<b>DN50/75/110</b>
Выпуск	вертикальный выпуск, соединяется с раструбной трубой или сваривается встык с трубой из ПЭ
надставной элемент	ПП, 123 x 123 мм
Видимые части	решётка из нержавеющей стали 115 x 115 мм
Гидрозатвор	<b>Механическое, незамерзающее</b>
Норма	DIN 19535, 19560
Класс нагрузки	K3 – max. 300 кг
Дополнительная информация	рабочая температура от -40°C до +85°C
Дополнительно	Монтажные заглушки для корпуса трапа и для надставного элемента

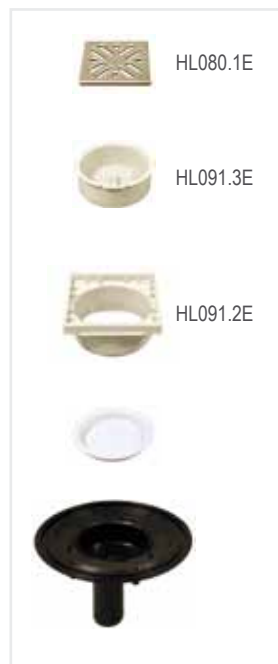
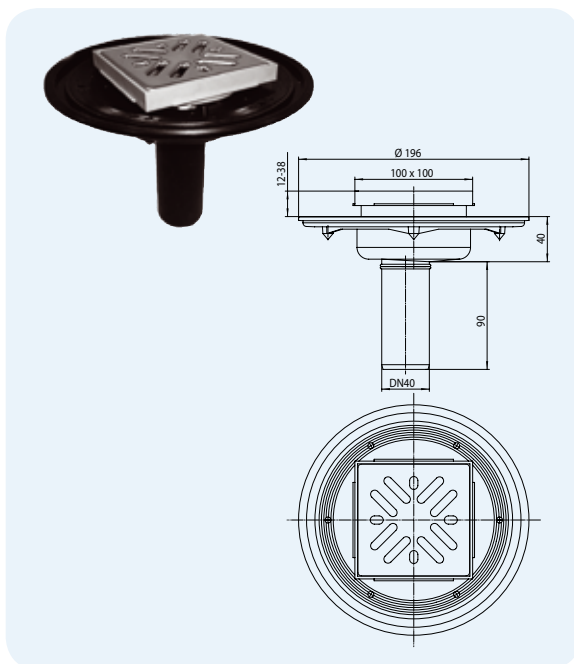


Артикул 310N.2	Размер DN50/75/110	Вес 635 г	Штрих-код +021963	шт. в упаковке 1	Штрих-код многокр.
-------------------	-----------------------	--------------	----------------------	---------------------	--------------------

**HL92** Трап для балконов и террас без механического незамерзающего запахозапирающего устройства

**Данные**

Пропускная способность	0,5 л/с
Материал	ПЭ
Соединение	DN40
Выпуск	вертикальный выпуск, соединяется с раструбной трубой или сваривается встык с трубой из ПЭ
надставной элемент	100 x 100 мм
Видимые части	решётка из нержавеющей стали 94 x 94 мм
Норма	DIN 19535, 19560
Класс нагрузки	K3 – max. 300 кг
Дополнительная информация	рабочая температура от -40°C до +85°C, сетка для улавливания волос и мелкого мусора
Дополнительно	Монтажные заглушки для корпуса трапа и для надставного элемента



Артикул 92	Размер DN40	Вес 310 г	Штрих-код +700929	шт. в упаковке 1	Штрих-код многокр.
---------------	----------------	--------------	----------------------	---------------------	--------------------

## HL® Трап для балконов и террас – Вспомогательные материалы

### HLO80.8E Листоуловитель

#### Данные

Материал	ПП
Дополнительная информация	Для защиты ливнестока от попадания в него посторонних предметов

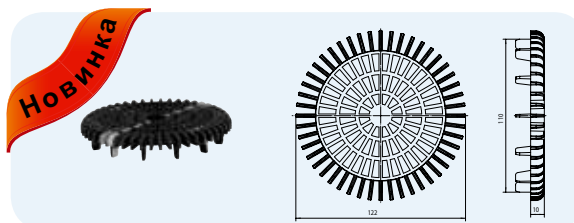


Артикул 080.8E	Размер Ø 110 мм	Вес 42 г	Штрих-код +008087	шт. в упаковке 1	Штрих-код многокр.
-------------------	--------------------	-------------	----------------------	---------------------	--------------------

### HL181 Плоский листоуловитель

#### Данные

Материал	ПП
Дополнительная информация	Для размещения в слое гравия под плиткой, или под плиткой на проставках



Артикул 181	Размер DN110	Вес 44 г	Штрих-код +028993	шт. в упаковке 1	Штрих-код многокр.
----------------	-----------------	-------------	----------------------	---------------------	--------------------

### HL82 Комплект электрообогрева

#### Данные

Дополнительная информация	Саморегулирующийся нагревательный кабель (18W / 230V, перегрев кабеля исключен, длина греющей части 1 м, „холодная“ часть 0,8 м), утеплитель, металлизированная фольга, пластмассовый хомут. Подходит для всех моделей трапов для балконов и террас.
---------------------------	------------------------------------------------------------------------------------------------------------------------------------------------------------------------------------------------------------------------------------------------------

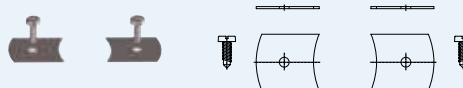


Артикул 82	Размер	Вес 430 г	Штрих-код +010820	шт. в упаковке 1	Штрих-код многокр.
---------------	--------	--------------	----------------------	---------------------	--------------------

### HL619 Фиксирующие планки

#### Данные

Материал	Нержавеющая сталь
Дополнительная информация	Для фиксации надставного элемента



Артикул 619	Размер	Вес 54 г	Штрих-код +013197	шт. в упаковке 1	Штрих-код многокр.
----------------	--------	-------------	----------------------	---------------------	--------------------