

1. Назначение

1.1. Коллекторы могут использоваться на трубопроводах систем холодного (в том числе питьевого) и горячего водоснабжения, отопления, а также на технических трубопроводах, транспортирующих жидкости, не агрессивные к материалам элементов коллекторов.

2. Условное обозначение коллекторов

2.1. Коллектора маркируются следующим шифром:

КЛА X X X X . X X X – X – XXX– X

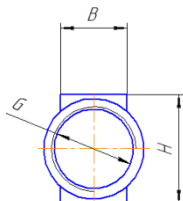


0. **КЛА** 3205.050-4-H15-B

Коллектор латунный «Апогей»

1. КЛА **3205.050-4** Размер присоединительной резьбы

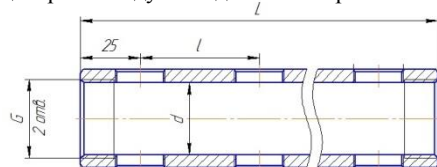
Обозначение	G	H	B
25	G1"	25	41
32	G1 1/4"	25	51



2. КЛА **3205.050-4** Количество отверстий с одной стороны n равно от 1 до 13

3. КЛА 3205.**050-4** Расстояние по центрам между выходными отверстиями

Обозначение	l, мм
050	50
100	100
150	150

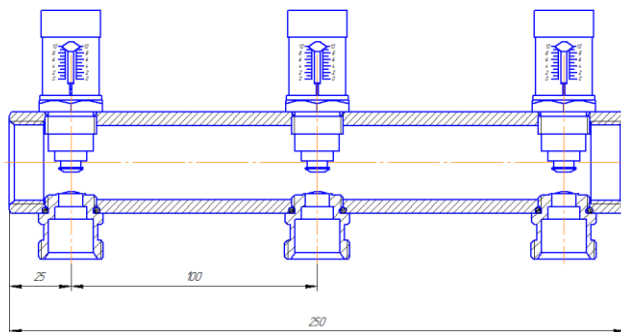
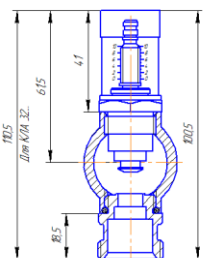


4. КЛА 3202.**050-4** Исполнение
С двух сторон одинаковое кол-во отверстий, расположенных соосно

5. КЛА 3202.050-4-**H15** Коллектор с выходными штуцерами

Обозначение	Резьба
H15	G1/2"
H20	G3/4"

6. КЛА 2503.050-4-**H20-П** Коллектор с регуляторами потока



3. Основные параметры и характеристики

3.1 Основные технические характеристики коллекторов латунных «Апогей» распределительных для систем водяного отопления и водоснабжения приведены в Таблице 1.

Таблица 1

Наименование характеристики	Значение характеристики
Номинальное рабочее давление PN, МПа	1,6 (без регуляторов потока); 1,0 (с регуляторами потока)
Максимальная температура рабочей среды Tmax, °C	+95
Максимальный перепад давления ΔPmax, бар	0,6
Материал корпуса и отводов	Латунь марки ЛС-59
Материал штока клапана и золотника	Латунь марки ЛС-59
Материал уплотнения штока клапана и затвора	EPDM
Материал маховика клапана	Пластик А ВS

4. Комплект поставки, маркировки и упаковка

4.1. В комплект поставки входят:

- коллектор;
- паспорт.

4.2. На коллекторе нанесена маркировка:

- товарный знак фирмы;
- условный проход;
- величина рабочего давления;

4.3. Изделия упаковываются в картонную тару согласно их длины и веса не более 24 штук.

5. Свидетельство о приемке и упаковывании

Коллектор латунный «Апогей» _____ изготовлен по ТУ 3799-007-32914871-2016, соответствует действующим нормативно-техническим документам и признан годным для эксплуатации.

Штамп ОТК

Подпись _____ расшифровка подписи _____

Дата упаковки _____

Упаковщик _____ Количество _____

Подпись _____ расшифровка подписи _____

6. Техническое описание, требования к хранению, монтажу и эксплуатации.

5.1. Коллекторы должны храниться в упаковке предприятия-изготовителя, защищенной от механических повреждений и воздействия атмосферных осадков, в соответствии с условиями хранения 3 ГОСТ 15150.

5.2. Транспортировка коллекторов должна осуществляться в упаковке предприятия-изготовителя, защищенной от механических повреждений и воздействия атмосферных осадков, в соответствии с условиями транспортировки 5 ГОСТ 15150.

2.1. Требования безопасности по ГОСТ 12.2.003-91, ГОСТ Р 53672-2009.

2.2. В процессе испытаний запрещается проводить любую доработку оборудования.

2.3. Содержание пыли, влаги и вредных примесей в воздухе рабочей зоны не должно превышать значений, установленных требованиями ГОСТ 12.1.005-88 «ССБТ. Общие санитарно-гигиенические требования к воздуху рабочей зоны».

2.4. При возникновении поломок и/или неисправностей необходимо отключить оборудование, устранить неисправность и только после всех проведенных мероприятий возобновить проведение испытаний.

2.5. Для обеспечения безопасности эксплуатации, обслуживания и ремонта коллекторов запрещается:

- производить испытание коллекторов давлением, превышающим рабочее;
- работать с неисправными коллекторами;
- применять ударные инструменты для работы, обслуживания и ремонта коллекторов;
- эксплуатировать коллектор при наличии в его полостях посторонних твердых предметов;

- использовать запасные части, не согласованные с разработчиком;
- эксплуатировать коллектор с просроченной датой периодических испытаний.

6.1. Выбор коллектора должен осуществляться специалистами, имеющими не-обходимую квалификацию, в соответствии с требованиями проектной документации.

6.2. Коллекторы могут монтироваться в любом монтажном положении.

6.3. Для монтажа каскада из коллекторов (удлинения коллекторов) следует соединять их между собой с помощью резьбовых латунных ниппелей, уплотняя соединения сантехническим льном с уплотнительной пастой или специальной нитью.

6.4. При создании коллекторных сборок (модулей) следует руководствоваться указаниями по монтажу коллекторных модулей.

6.5. При установке коллекторов или коллекторных модулей в коллекторные шкафы следует руководствоваться указаниями по монтажу коллекторных шкафов.

7. Гарантийные обязательства

7.1. Предприятие-продавец гарантирует соответствие коллекторов техническим требованиям и требованиям безопасности в течение гарантийного срока при соблюдении потребителем условий транспортировки, хранения, выбора, монтажа и эксплуатации.

7.2. Гарантийный срок эксплуатации и хранения коллекторов составляет - 24 (двадцать четыре) месяца со дня продажи в соответствии с товарно-транспортными документами.

7.3. Гарантия распространяется на все дефекты, возникшие по вине предприятия-изготовителя и/или предприятия-продавца.

7.6. Средний срок службы коллекторов при соблюдении потребителем требований, указанных в техническом паспорте составляет 10 лет со дня передачи продукции потребителю.

7.7. По вопросам рекламаций и претензий к качеству изделий в период гарантийного срока обращаться в офис ООО «Апогей» по адресу: г. Москва, Черницынский проезд, дом 3, телефон/факс: +7(495) 652-72-67.

Для рассмотрения претензии по качеству покупатель должен представить следующие документы:

а)Заявление в произвольной форме, в котором указываются:

- название организации или Ф.И.О. покупателя, фактический адрес и контактные телефоны;

- название и адрес организации, производившей монтаж;

- основные параметры системы, в которой использовалось изделие;

- краткое описание дефектов.

б) Документ, подтверждающий покупку изделия (товарная накладная, товарный чек), или его копия.

в) Акт гидравлического испытания системы, в которой использовалось изделие, или его копия.

г)Технический паспорт изделия с отметкой о продаже.

8. Сведения об изготовителе

Изготовитель: ООО «Апогей», 107241, г. Москва, Черницынский проезд, 3.

Телефон/факс: (495) 466-56-86, 652-72-67.

9. Сведения о сертификации

Регистрационный номер сертификата соответствия: №РОСС RU.АГ99.Н06235

Срок действия с 18.03.2016 г. по 07.03.2019 г.

Номер сертификата соответствия: №2065136

Экспертное заключение №533 от 15 марта 2016 года.



«А П О Г Е Й»
Общество с ограниченной
Ответственностью



Коллекторы
латунные «Апогей»
распределительные для систем
водяного отопления и
водоснабжения КЛА 25(01-
13).050(100,150)-4-Н15(20)-П; КЛА
32(01-13).050(100,150)-4-Н15(20)-П;

Паспорт

г. Москва