

Комбинированные счетчики воды КВМ

Применение

Счетчики холодной воды комбинированные предназначены для измерения объемов питьевой воды, протекающей в системах холодного водоснабжения с расширенным диапазоном измерения расходов при температуре от +5 до +50°C и давлении до 1,6 МПа (16 кгс/см²).

Конструктивные особенности

- Наибольший диапазон измерения.
- Малые значения расходов Q_{\min} , Q_t и порога чувствительности.
- Наименьшие габаритные размеры.
- Возможность дополнительной комплектации дополнительными датчиками (герконовыми, оптоволоконными или индукционными) для дистанционной передачи импульсов.
- Полный срок службы не менее 12 лет.

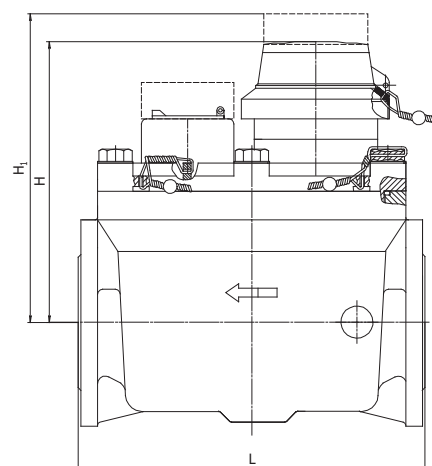
Материалы

Корпус: СЧ 20.

Элементы: Полифениленоксид марки NORIL 731-S.

Защита от коррозии

Краска эпоксидно-порошковая ЭК-201.



Наименование параметра	Значение параметра	
Диаметр условный, D_v , мм	50	80
Наибольший расход, Q_{\max} , м ³ /ч	90	200
Номинальный расход, Q_n , м ³ /ч	50	120
Переходный расход, Q_t , м ³ /ч	0,04	
Наименьший расход, Q_{\min} , м ³ /ч	0,02	
Порог чувствительности, не более, м ³ /ч	0,01	
Ёмкость индикаторного устройства, м ³ :		
основного счётчика	999999,999	
байпасного счётчика	99999,9999	
Наименьшая цена деления, м ³	0,00005	
Диапазон срабатывания переключающего устройства при закрытии и открытии, м ³ /ч	0,8÷3,5	
Масса, не более, кг	25	35
Строительная длина, мм	270	300
Строительная высота, Н, мм	290	310
Строительная высота с учетом установленного датчика, H_1 , мм	365	385