

ПРОИЗВОДСТВО ПЛАСТИКОВОЙ САНТЕХАРМАТУРЫ



Продукция произведена ООО "АНИ пласт", сертификат соответствия требованиям стандарта ISO 9001:2015/DIN EN ISO 9001:2015 ISO 14001:2015/DIN EN ISO14001:2015

Адрес производства:

РФ, 143180, Московская область, г.Звенигород, Проектируемый проезд вл.29 оф.19

По вопросам реализации продукции и рекламациям обращаться:

тел.: 8 (495) 598-54-33, e-mail: info@aniplast.ru.

Сервисный центр в городе Москве и по Московской области:

тел.: 8 (499) 686-00-10, e-mail: service@skstn.ru

Сиденье для унитаза WS0100 (пластиковый держатель), WS0111(глянец) WS0110 (металлический держатель)

ГОСТ 15062-2017 «Сиденья для унитазов. Технические условия»

Паспорт

с инструкцией по монтажу и эксплуатации

1 НАЗНАЧЕНИЕ ИЗДЕЛИЯ

1.1 Сиденье для унитаза предназначено для комплектования керамических унитазов, устанавливаемых в санитарных узлах зданий различного назначения.

2 ОСНОВНЫЕ ТЕХНИЧЕСКИЕ ХАРАКТЕРИСТИКИ

2.1 Регулируемое межосевое расстояние между винтами 155 мм ... 165 мм.

2.2 Возможность установки держателей для сидения унитаза в двух положениях.

3 КОМПЛЕКТНОСТЬ

3.1 В комплект поставки сиденья для унитаза входит:

- | | |
|---|-------|
| 1. Сиденье унитаза в сборе | 1 шт. |
| 2. Комплект креплений для сиденья унитаза | 1 шт. |
| 3. Инструкция-паспорт | 1 шт. |

3.2 Предприятие-изготовитель оставляет за собой право вносить в конструкцию деталей изменения, не ухудшающие эксплуатационные свойства изделия.

4 УСТАНОВКА И ОБСЛУЖИВАНИЕ

4.1 Сборка пластмассовых резьбовых соединений производится вручную. Установка сиденья для унитаза описана в инструкции по монтажу (лист2).

4.2 Сиденье надлежит мыть теплой водой с применением нейтральных моющих средств. Запрещается использовать для мытья моющие средства, в состав которых входят абразивные, кислотосодержащие и щелочесодержащие вещества и органические растворители.

5 ТРАНСПОРТИРОВАНИЕ И ХРАНЕНИЕ

5.1 Сиденья для унитаза следует перевозить крытым транспортом любого вида согласно правилам перевозки грузов, действующим на транспорте этого вида, с соблюдением требований указанных на упаковочной таре. При погрузке, транспортировке и разгрузке арматуры должны приниматься меры, исключающие возможность её механического повреждения.

5.2 Изделия следует хранить в заводской упаковке в сухих закрытых помещениях при температуре 20 ± 10 °С на расстоянии не менее 1 м от отопительных приборов и с предохранением от попадания на изделия прямых солнечных лучей.

6 ГАРАНТИИ ИЗГОТОВИТЕЛЯ

6.1 Предприятие-изготовитель гарантирует соответствие ГОСТ 15062-2017 «Сиденья для унитазов. Технические условия» при соблюдении условий по транспортировке, хранению, монтажу и эксплуатации изделий.

6.2 Гарантийный срок эксплуатации – два года со дня продажи через розничную сеть, но не более трех лет со дня изготовления.

7 СВЕДЕНИЯ О СЕРТИФИКАЦИИ

7.1 Изделие не подлежит обязательной сертификации. Изделие прошло добровольную сертификацию на соответствие ГОСТ 15062-2017.

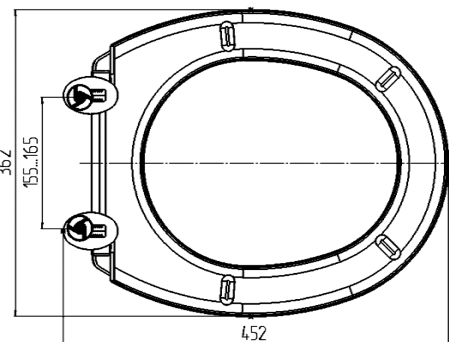
8 СВЕДЕНИЯ ПО БЕЗОПАСНОСТИ И УТИЛИЗАЦИИ

8.1 Материалы, используемые для изготовления сиденья для унитаза, в условиях хранения и эксплуатации не выделяют в окружающую среду вредных веществ и не оказывают при непосредственном контакте вредного воздействия на организм человека.

8.2 Корпусные детали сиденья унитаза изготовлены из пластмассы и подлежат вторичной переработке.

9 СВИДЕТЕЛЬСТВО О ПРИЁМКЕ

9.1 Сиденье для унитаза изготовлено и принято в соответствии с требованиями ГОСТ 15062-2017 «Сиденья для унитазов. Технические условия», действующей технической документации и признано годным для эксплуатации.



①

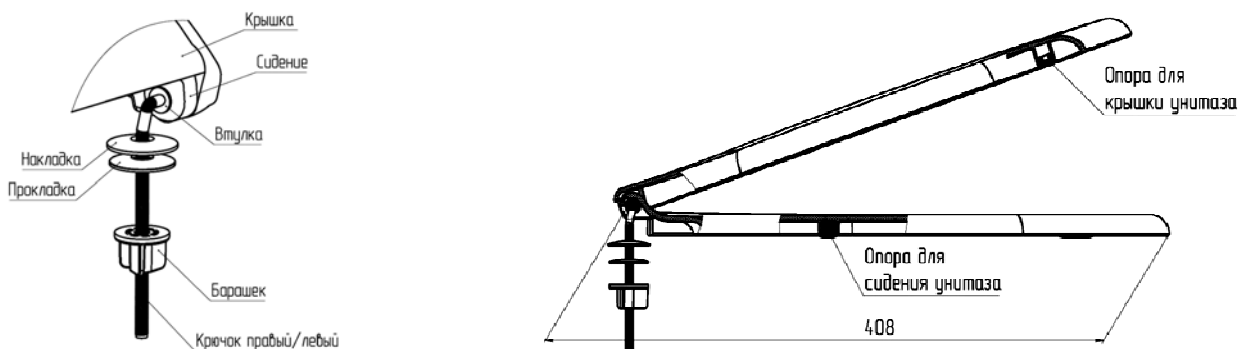


рис.1 Сиденье для унитаза с металлическим держателем

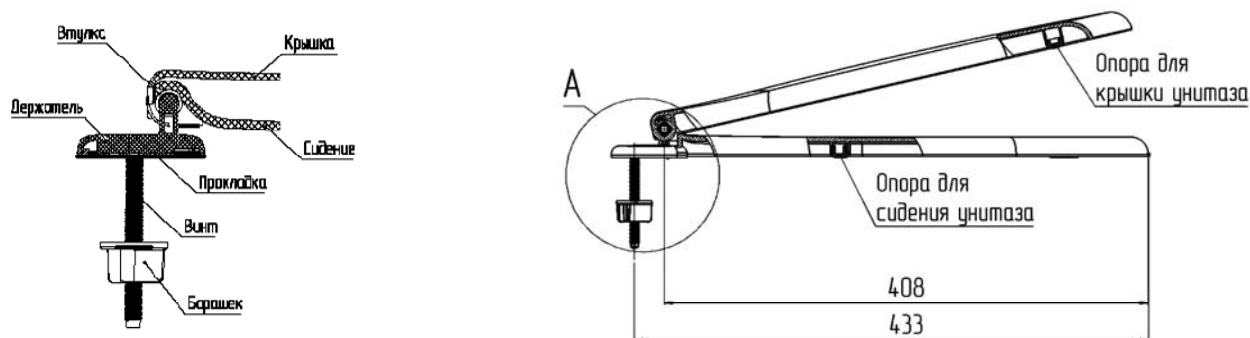


рис.2 Сиденье для унитаза с пластиковым держателем

②

Варианты установки держателей сиденья унитаза:

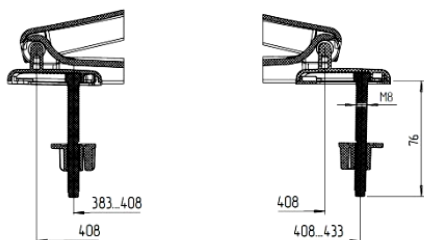


рис.3 Варианты установки сиденья унитаза с пластиковым креплением

Варианты установки винтов сиденья унитаза:

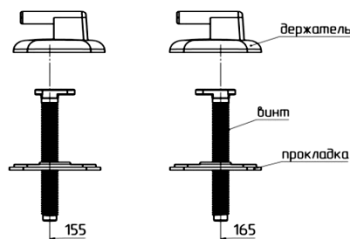
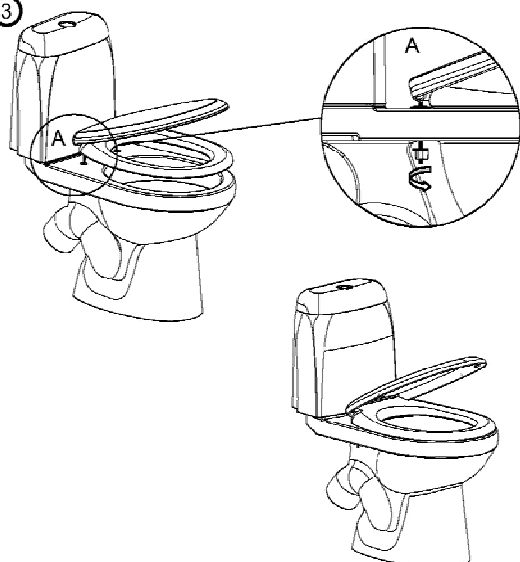


рис.4 Варианты установки сиденья унитаза с металлическим креплением

③

**Монтаж сиденья унитаза:**

1. В зависимости от межцентрового расстояния между отверстиями на унитазе для пластикового и металлического крепление предусмотрено регулируемое межосевое расстояние между винтами (рис. 3,4). Необходимое расстояние выставляется посредством установки винтов в держателях сиденья унитаза для пластикового крепления. Регулировка межцентрового расстояния для сидений с металлическим креплением свободная.
2. Положение сиденья унитаза с пластиковым креплением можно регулировать перемещением винта по держателю в продольном направлении на фиксированные положения в указанных пределах (рис.3)
3. После установки сиденья на унитаз закрутить барашки на винтах вручную (рис.А)