



Указатель уровня с рефлексивным стеклом или прозрачным zGAU



Материал корпуса	Давление номинальное	Размер	Температура макс.
N Углеродистая сталь	E 40 бар	0 - XI	300 °C
Q Легированная сталь	E 40 бар	0 - XI	300 °C
	F 63 бар	0 - XI	300 °C
M Нержавеющая сталь	E 40 бар	0 - XI	300 °C
	F 63 бар	0 - XI	250 °C

ХАРАКТЕРИСТИКИ

- Компактная конструкция
- Многофункциональность
- Возможность адаптации присоединений
- Разные версии головок в зависимости от параметров и способа монтажа
- Возможность адаптации указателей уровня другой длины кроме стандартных
- В исполнении с фланцевыми присоединениями стандартные фланцы соединительных головок просверлены на PN40 как для DN20 и выполнены с уплотнительными поверхностями исполнения V1 с выступом по норме PN EN 1092-1
- В исполнении с резьбовыми присоединениями стандартное резьбовое соединение ½" (GZ)
- В исполнении с приварными соединениями возможность исполнения соединения согласно потребности клиента
- Все указатели уровня стандартно оборудованы защитой от утечки на случай разрыва стекла

ПРИМЕНЕНИЕ*

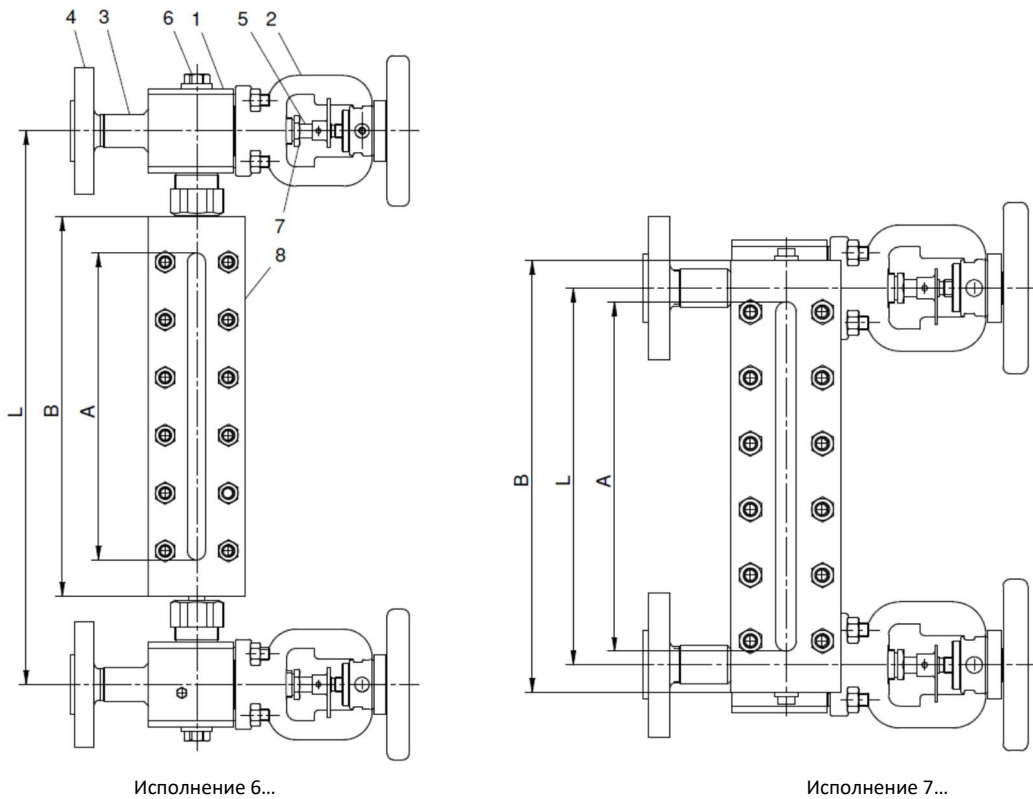
* не все применения для каждого исполнения

отрасли системы				
	ПРОМЫШЛЕННОСТЬ	СУДОСТРОИТЕЛЬНАЯ ПРОМЫШЛЕННОСТЬ	НЕФТЕХИМИЯ	ТЕПЛОЭНЕРГЕТИКА
среды				
	ВОДА ПИТЬЕВАЯ	СТОЧНЫЕ ВОДЫ	ГЛИКОЛЬ	ВОДА ПРОМЫШЛЕННАЯ

Оставляем за собой право изменения конструкции

Издание 01/2018

МАТЕРИАЛЫ, РАЗМЕРЫ



Исполнение с головками типа 708.1

№	Материал корпуса	N	Q	M
	Исполнения	60, 61, 62, 63, 64, 65 70, 71, 72, 73, 74, 75	60, 61, 62, 63, 64, 65 70, 71, 72, 73, 74, 75	60, 61, 62, 63, 64, 65 70, 71, 72, 73, 74, 75
1	Головка указателя жидкости	S235JR 1.0037	13CrMo4-5 1.7335	X6CrNiTi18-10 1.4541
2	Крышка	GP240GH 1.0619		GX5CrNi19-10 1.4308
3	Труба	S235JR 1.0037	13CrMo4-5 1.7335	X6CrNiTi18-10 1.4541
4	Фланец (60, 61, 70, 71)	S235JR 1.0037	13CrMo4-5 1.7335	X6CrNiTi18-10 1.4541
	Концы с резьбовым соединением (62, 63, 72, 73)	S235JR 1.0037	13CrMo4-5 1.7335	316 1.4401
	Концы под приварку (64, 65, 74, 75)	S235JR 1.0037	13CrMo4-5 1.7335	X6CrNiTi18-10 1.4541
5	Шток	X20Cr13 1.4021		X6CrNiTiMo17-2-2 1.4571
6	Пробка ½"	Углеродистая сталь		X6CrNiTi18-10 1.4541
7	Сальник	11SmN30 1.0715		X6CrNiTi18-10 1.4541
8	Рамка указателя уровня	S235JR / S275JR / C45	S235JR / S275JR / C45	X6CrNiTi18-10 1.4541
Диапазон температуры		300 °C	300 °C	300 °C

Оставляем за собой право изменения конструкции

Издание 01/2018

ZETKAMA Sp. z o.o.
Ul. 3 Maja 12
PL 57-410 Ścinawka Średnia

Tel. +48 74 8652 187
Tel. +48 74 8652 111
Fax +48 74 8652 199

E-mail export@zetskama.com.pl
www.zetskama.com.ru

Присоединения:

Фланцевые:

DN15 – DN50 по норме EN 1092-1

DN15 – DN50 ANSI #150, 300, 600

Другие исполнения фланцев по согласованию с производителем

Резьбовые:

G1/2", G3/4", G1"

NPT1/2", NPT3/4", NPT1"

Другие резьбовые соединения по согласованию с производителем

Под приварку:

По договоренности с производителем

Материал	M, N, Q (PN40)																														
Исполнение	60, 61, 62, 63, 64, 65																														
Размер	0		I			II			III			IV		V			VI			VII			VIII			IX		X		XI	
	-	a	-	a	b	-	a	b	-	a	b	-	a	-	a	b	-	a	b	-	a	b	-	a	b	-	a	-	a	-	a
L (мм)	300	305	340	335	330	370	365	360	400	395	390	430	435	460	455	450	500	505	510	520	530	545	550	565	570	600	605	650	630	700	690
A (мм)	115		140			165			195			225		255			295			315			345			405		435		475	
B (мм)	152		177			202			232			262		292			332			352			382			442		472		512	
Размер стекла	140x34x17		165x34x17			190x34x17			220x34x17			250x34x17		280x34x17			320x34x17			340x34x17			370x34x17			430x34x17		460x34x17		500x34x17	
Масса [кг]	10,0		10,1			10,6			11,1			11,5		12,0			12,7			12,9			13,5			14,4		14,9		15,5	

ВНИМАНИЕ: Другие длины по согласованию с производителем, согласно требованию клиента

Материал	M, N, Q (PN40)											
Исполнения	70, 71, 72, 73, 74, 75											
Размер	I	II	III	IV	V	VI	VII	VIII	IX	X	XI	
L (мм)	160	185	215	245	275	315	335	365	425	455	495	
A (мм)	140	165	195	225	255	295	315	345	405	435	475	
B (мм)	200	225	255	285	315	355	375	405	465	495	535	
Размер стекла	165x34x17	190x34x17	220x34x17	250x34x17	280x34x17	320x34x17	340x34x17	370x34x17	430x34x17	460x34x17	500x34x17	
Масса [кг]	10,6	11,1	11,5	11,9	12,5	13,1	13,4	13,9	14,8	15,3	16,0	

ВНИМАНИЕ: Другие длины по согласованию с производителем, согласно требованию клиента

Материал	Q, M (PN63)																														
Исполнение	60, 61, 62, 63, 64, 65																														
Размер	0		I			II			III			IV		V			VI			VII			VIII			IX		X		XI	
	-	a	-	a	b	-	a	b	-	a	b	-	a	-	a	b	-	a	b	-	a	b	-	a	b	-	a	-	a	-	a
L (мм)	320	325	360	355	350	390	385	380	420	415	410	450	455	480	475	470	520	525	530	540	550	565	570	585	590	620	625	670	650	720	710
A (мм)	115		140			165			195			225		255			295			315			345			405		435		475	
B (мм)	172		197			222			252			282		312			352			372			402			462		492		532	
Размер стекла	140x34x17		165x34x17			190x34x17			220x34x17			250x34x17		280x34x17			320x34x17			340x34x17			370x34x17			430x34x17		460x34x17		500x34x17	
Масса [кг]	11,1		11,5			12,1			12,7			13,3		13,9			14,7			15,2			15,8			17,0		17,6		18,4	

ВНИМАНИЕ: Другие длины по согласованию с производителем, согласно требованию клиента

Исполнение 6... – максимальное расстояние – 4500 мм

Исполнение 7... – максимальное расстояние – 3000 мм

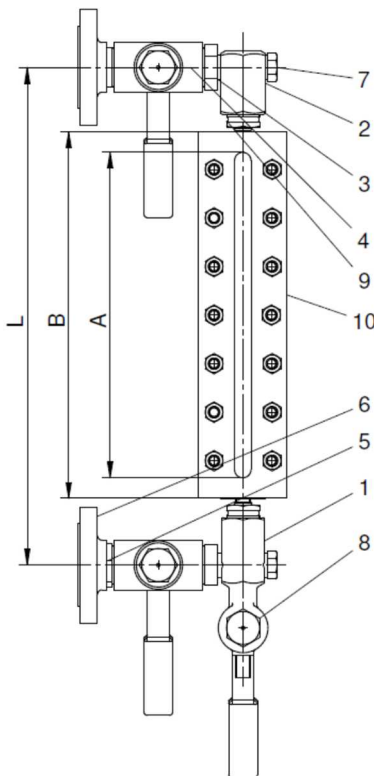
Оставляем за собой право изменения конструкции

Издание 01/2018

ZETKAMA Sp. z o.o.
Ul. 3 Maja 12
PL 57-410 Ścinawka Średnia

Tel. +48 74 8652 187
Tel. +48 74 8652 111
Fax +48 74 8652 199

E-mail export@zetkama.com.pl
www.zetkama.com.ru



№	Материал корпуса	N	M
	Исполнение	90, 91, 92, 93, 94, 95	
1	Корпус сливного крана	S275JR 1.044	X5CrNi18-10 1.4301
2	Соединитель сальниковый верхний	11SMn30 1.0715	X6CrNiTi18-10 1.4541
3	Винт клапана	X20Cr13 1.4021	X6CrNiTi18-10 1.4541
4	Клапан сальниковый	S235JR 1.0037	X6CrNiTi18-10 1.4541
5	Труба	S235JR 1.0037	X6CrNiTi18-10 1.4541
6	Фланец	Stal węglowa	Stal kwasoodporna
7	Болт	11SMn30 1.0715	X6CrNiTi18-10 1.4541
8	Винт	11SMn30 1.0715	X6CrNiTi18-10 1.4541
9	Пробка	11SMn30 1.0715	X6CrNiTi18-10 1.4541
10	Рамка	S235JR / S275JR / C45	X6CrNiTi18-10 1.4541
Диапазон температуры		250 °C	

Присоединения:

Фланцевые:

DN15 – DN50 по норме EN 1092-1, DN15 – DN50 ANSI #150, 300, 600

Другие исполнения фланцев по согласованию с производителем

Резьбовые:

G½", G¾", G1", NPT½", NPT¾", NPT1"

Другие резьбовые соединения по согласованию с производителем

Под приварку:

По согласованию с производителем

Материал	N, M (PN40)											
Исполнение	90, 91, 92, 93, 94, 95											
Размер	0	I	II	III	IV	V	VI	VII	VIII	IX	X	XI
L (мм)	280	300	320	350	380	410	450	470	500	560	590	630
A (мм)	115	140	165	195	225	255	295	315	345	405	435	475
B (мм)	152	177	202	232	262	292	332	352	382	442	472	512
Размер стекла	140x34x17	165x34x17	190x34x17	220x34x17	250x34x17	280x34x17	320x34x17	340x34x17	370x34x17	430x34x17	460x34x17	500x34x17
Масса [кг]	7,4	7,7	8,2	8,6	9,1	9,6	10,3	10,5	11,1	12,0	12,6	13,2

Исполнение 9... – максимальное расстояние – 3000 мм

ВАРИАНТЫ



Исполнения с резьбовым соединением
62, 63, 72, 73, 82, 83, 92, 93



Исполнения с соединением под приварку
64, 65, 74, 75, 84, 85, 94, 95



Возможность применения измерительной планки

Исполнение со спускным клапаном
Для исполнений 6..., 7...
Исполнение зависит от параметров среды

ЗАВИСИМОСТЬ ТЕМПЕРАТУРЫ ОТ ДАВЛЕНИЯ

	PN		-10	RT	50 °C	100 °C	150 °C	200 °C	250 °C	300 °C
S275JR	40	бар	30	40	40	40	36	32	28	
S235JR			30	40	40	40	36	32	28	23,8
13CrMo4-5			40	40	40	40	40	40	40	40
X6CrNiTi18-10			38	38	35,6	27,6	24,9	22,6	21	19,6
13CrMo4-5	63	бар	63	63	63	63	63	63	63	63
X6CrNiTi18-10			55	63	63	62,4	58,8	55,8	53,1	

Оставляем за собой право изменения конструкции

Издание 01/2018

ZETKAMA Sp. z o.o.
Ul. 3 Maja 12
PL 57-410 Ścinawka Średnia

Tel. +48 74 8652 187
Tel. +48 74 8652 111
Fax +48 74 8652 199

E-mail export@zetkama.com.pl
www.zetkama.com.ru

ИСПОЛНЕНИЯ

Фигура	Материал корпуса	Размер	Давление номинальное	Исполнение		
716	N Углеродистая сталь S235JR	0 - XI	E 40 бар	60 Указатель уровня с центральной рамкой с головкой 708.1, с рефлексивным стеклом с фланцевым соединением		
		0 - XI	E 40 бар	61 Указатель уровня с центральной рамкой с головкой 708.1, с прозрачным стеклом с фланцевым соединением		
		0 - XI	E 40 бар	62 Указатель уровня с центральной рамкой с головкой 708.1, с рефлексивным стеклом с резьбовым соединением		
		0 - XI	E 40 бар	63 Указатель уровня с центральной рамкой с головкой 708.1, с прозрачным стеклом с резьбовым соединением		
		0 - XI	E 40 бар	64 Указатель уровня с центральной рамкой с головкой 708.1, с рефлексивным стеклом с соединением под приварку		
		0 - XI	E 40 бар	65 Указатель уровня с центральной рамкой с головкой 708.1, с прозрачным стеклом с соединением под приварку		
		I - XI	E 40 бар	70 Указатель уровня с боковой рамкой, с рефлексивным стеклом с фланцевым соединением		
		I - XI	E 40 бар	71 Указатель уровня с боковой рамкой, с прозрачным стеклом с фланцевым соединением		
		I - XI	E 40 бар	72 Указатель уровня с боковой рамкой, с рефлексивным стеклом с резьбовым соединением		
		I - XI	E 40 бар	73 Указатель уровня с боковой рамкой, с прозрачным стеклом с резьбовым соединением		
		I - XI	E 40 бар	74 Указатель уровня с боковой рамкой, с рефлексивным стеклом с соединением под приварку		
		I - XI	E 40 бар	75 Указатель уровня с боковой рамкой, с прозрачным стеклом с соединением под приварку		
		0 - XI	E 40 бар	90 Указатель уровня с центральной рамкой, с рефлексивным стеклом с фланцевым соединением		
		0 - XI	E 40 бар	91 Указатель уровня с центральной рамкой с головкой 708.3, с прозрачным стеклом с фланцевым соединением		
		0 - XI	E 40 бар	92 Указатель уровня с центральной рамкой с головкой 708.3, с рефлексивным стеклом с резьбовым соединением		
		0 - XI	E 40 бар	93 Указатель уровня с центральной рамкой с головкой 708.3, с прозрачным стеклом с резьбовым соединением		
		0 - XI	E 40 бар	94 Указатель уровня с центральной рамкой, с рефлексивным стеклом с соединением под приварку		
		0 - XI	E 40 бар	95 Указатель уровня с центральной рамкой, с прозрачным стеклом с соединением под приварку		
		716	Q Легированная сталь 13CrMo4-5	0 - XI	E 40 бар	60 Указатель уровня с центральной рамкой с головкой 708.1, с рефлексивным стеклом с фланцевым соединением
				0 - XI	E 40 бар	61 Указатель уровня с центральной рамкой с головкой 708.1, с прозрачным стеклом с фланцевым соединением
0 - XI	E 40 бар			62 Указатель уровня с центральной рамкой с головкой 708.1, с рефлексивным стеклом с резьбовым соединением		
0 - XI	E 40 бар			63 Указатель уровня с центральной рамкой с головкой 708.1, с прозрачным стеклом с резьбовым соединением		
0 - XI	E 40 бар			64 Указатель уровня с центральной рамкой с головкой 708.1, с рефлексивным стеклом с соединением под приварку		

Оставляем за собой право изменения конструкции

Издание 01/2018

ФИГУРА 716



		0 - XI	E 40 бар	65 Указатель уровня с центральной рамкой с головкой 708.1, с прозрачным стеклом с соединением под приварку
		I - XI	E 40 бар	70 Указатель уровня с боковой рамкой, с рефлексивным стеклом с фланцевым соединением
		I - XI	E 40 бар	71 Указатель уровня с боковой рамкой, с прозрачным стеклом с фланцевым соединением
		I - XI	E 40 бар	72 Указатель уровня с боковой рамкой, с рефлексивным стеклом с резьбовым соединением
		I - XI	E 40 бар	73 Указатель уровня с боковой рамкой, с прозрачным стеклом с резьбовым соединением
		I - XI	E 40 бар	74 Указатель уровня с боковой рамкой, с рефлексивным стеклом с соединением под приварку
		I - XI	E 40 бар	75 Указатель уровня с боковой рамкой, с прозрачным стеклом с соединением под приварку
716	Q Легированная сталь 13CrMo4-5	0 - XI	F 63 бар	60 Указатель уровня с центральной рамкой, с рефлексивным стеклом с фланцевым соединением
		0 - XI	F 63 бар	61 Указатель уровня с центральной рамкой, с прозрачным стеклом с фланцевым соединением
		0 - XI	F 63 бар	62 Указатель уровня с центральной рамкой, с рефлексивным стеклом с резьбовым соединением
		0 - XI	F 63 бар	63 Указатель уровня с центральной рамкой, с прозрачным стеклом с резьбовым соединением
		0 - XI	F 63 бар	64 Указатель уровня с центральной рамкой, с рефлексивным стеклом с соединением под приварку
		0 - XI	F 63 бар	65 Указатель уровня с центральной рамкой, с прозрачным стеклом с соединением под приварку
716	M Нержавеющая сталь X6CrNiTi18-10	0 - XI	E 40 бар	60 Указатель уровня с центральной рамкой с головкой 708.1, с рефлексивным стеклом с фланцевым соединением
		0 - XI	E 40 бар	61 Указатель уровня с центральной рамкой с головкой 708.1, с прозрачным стеклом с фланцевым соединением
		0 - XI	E 40 бар	62 Указатель уровня с центральной рамкой с головкой 708.1, с рефлексивным стеклом с резьбовым соединением
		0 - XI	E 40 бар	63 Указатель уровня с центральной рамкой с головкой 708.1, с прозрачным стеклом с резьбовым соединением
		0 - XI	E 40 бар	64 Указатель уровня с центральной рамкой с головкой 708.1, с рефлексивным стеклом с соединением под приварку
		0 - XI	E 40 бар	65 Указатель уровня с центральной рамкой с головкой 708.1, с прозрачным стеклом с соединением под приварку
		I - XI	E 40 бар	70 Указатель уровня с боковой рамкой, с рефлексивным стеклом с фланцевым соединением
		I - XI	E 40 бар	71 Указатель уровня с боковой рамкой, с прозрачным стеклом с фланцевым соединением
		I - XI	E 40 бар	72 Указатель уровня с боковой рамкой, с рефлексивным стеклом с резьбовым соединением
		I - XI	E 40 бар	73 Указатель уровня с боковой рамкой, с прозрачным стеклом с резьбовым соединением
		I - XI	E 40 бар	74 Указатель уровня с боковой рамкой, с рефлексивным стеклом с соединением под приварку
		I - XI	E 40 бар	75 Указатель уровня с боковой рамкой, с прозрачным стеклом с соединением под приварку

Оставляем за собой право изменения конструкции

Издание 01/2018

ZETKAMA Sp. z o.o.
Ul. 3 Maja 12
PL 57-410 Ścinawka Średnia

Tel. +48 74 8652 187
Tel. +48 74 8652 111
Fax +48 74 8652 199

E-mail export@zetkama.com.pl
www.zetkama.com.ru

		0 - XI	E 40 бар	90 Указатель уровня с центральной рамкой с головкой 708.3, с рефлексионным стеклом с фланцевым соединением
		0 - XI	E 40 бар	91 Указатель уровня с центральной рамкой с головкой 708.3, с прозрачным стеклом с фланцевым соединением
		0 - XI	E 40 бар	92 Указатель уровня с центральной рамкой с головкой 708.3, с рефлексионным стеклом с резьбовым соединением
		0 - XI	E 40 бар	93 Указатель уровня с центральной рамкой с головкой 708.3, с прозрачным стеклом с резьбовым соединением
		0 - XI	E 40 бар	94 Указатель уровня с центральной рамкой, с рефлексионным стеклом с соединением под приварку
		0 - XI	E 40 бар	95 Указатель уровня с центральной рамкой, с прозрачным стеклом с соединением под приварку
716	М Нержавеющая сталь X6CrNiTi18-10	0 - XI	F 63 бар	60 Указатель уровня с центральной рамкой, с рефлексионным стеклом с фланцевым соединением
		0 - XI	F 63 бар	61 Указатель уровня с центральной рамкой, с прозрачным стеклом с фланцевым соединением
		0 - XI	F 63 бар	62 Указатель уровня с центральной рамкой, с рефлексионным стеклом с резьбовым соединением
		0 - XI	F 63 бар	63 Указатель уровня с центральной рамкой, с прозрачным стеклом с резьбовым соединением
		0 - XI	F 63 бар	64 Указатель уровня с центральной рамкой, с рефлексионным стеклом с соединением под приварку
		0 - XI	F 63 бар	65 Указатель уровня с центральной рамкой, с прозрачным стеклом с соединением под приварку

ЗАКАЗ

Фигура	Материал корпуса	Размер	Давление номинальное	Исполнение
716	N Углеродистая сталь S235JR	0 - XI	E 40 бар	60 Указатель уровня с центральной рамкой с головкой 708.1, с рефлексионным стеклом с фланцевым соединением

Пример заказа по индексу

716 N I E 60

Указатель уровня с рефлексионным стеклом или прозрачным zGAU	716
Углеродистая сталь	N
Размер	I
Давление номинальное PN40 бар	E
Исполнение с центральной рамкой с головкой 708.1, с рефлексионным стеклом с фланцевым соединением	60

Оставляем за собой право изменения конструкции

Издание 01/2018

