

Расширительные баки серии GT

Тип: GT-N, GT-NR, GT-U

Паспорт, Руководство по монтажу и эксплуатации



Расширительные баки серии GT

Русский (RU) Паспорт, Руководство по монтажу и эксплуатации	4
Қазақша (KZ) Төлқұжат, Құрастыру және пайдалану бойынша нұсқаулық	35
Кыргызча (KG) Паспорт, Монтаждоо жана пайдалануу боюнча колдонмо	65
Հայերեն (AM) Անձնագիր, Տեղադրման և շահագործման ձեռնարկ	96
Информация о подтверждении соответствия	128

Русский (RU) Паспорт, Руководство по монтажу и эксплуатации

СОДЕРЖАНИЕ

	Стр.
1. Указания по технике безопасности	4
1.1 Общие сведения о документе	4
1.2 Значение символов и надписей на изделии	4
1.3 Квалификация и обучение обслуживающего персонала	5
1.4 Опасные последствия несоблюдения указаний по технике безопасности	5
1.5 Выполнение работ с соблюдением техники безопасности	5
1.6 Указания по технике безопасности для потребителя или обслуживающего персонала	5
1.7 Указания по технике безопасности при выполнении технического обслуживания, осмотров и монтажа	5
1.8 Самостоятельное переоборудование и изготовление запасных узлов и деталей	5
1.9 Недопустимые режимы эксплуатации	5
2. Транспортирование и хранение	5
3. Значение символов и надписей в документе	6
4. Общие сведения об изделии	6
5. Упаковка и перемещение	8
5.1 Упаковка	8
5.2 Перемещение	8
6. Область применения	9
7. Принцип действия	9
7.1 Рекомендованное рабочее давление	10
7.2 Максимальное рабочее давление	10
7.3 Предохранительный клапан	10
7.4 Предварительное давление в баке	10
7.5 Манометр	10
7.6 Задвижки	11
8. Монтаж механической части	11
8.1 Место установки	11
8.2 Правильное расположение GT	11
8.3 Регулировка предварительного давления в баке	11
8.4 Подключение системы	12
8.5 Процедура регулировки реле давления	12
9. Подключение электрооборудования	12
10. Ввод в эксплуатацию	12
11. Техническое обслуживание	12
12. Вывод из эксплуатации	13
13. Защита от низких температур	13
14. Технические данные	13
15. Обнаружение и устранение неисправностей	13
16. Утилизация изделия	13
17. Изготовитель. Срок службы	14
18. Информация по утилизации упаковки	15
Приложение 1.	16
Приложение 2.	19
Приложение 3.	21
Приложение 4.	24
Приложение 5.	26
Приложение 6.	30
Приложение 7.	33



Предупреждение
Прежде чем приступать к работам по монтажу оборудования, необходимо внимательно изучить данный документ. Монтаж и эксплуатация оборудования должны проводиться в соответствии с требованиями данного документа, а также в соответствии с местными нормами и правилами.

1. Указания по технике безопасности

Предупреждение
Эксплуатация данного оборудования должна производиться персоналом, владеющим необходимыми для этого знаниями и опытом работы.



Лица с ограниченными физическими, умственными возможностями, с ограниченными зрением и слухом не должны допускаться к эксплуатации данного оборудования. Доступ детей к данному оборудованию запрещен.

1.1 Общие сведения о документе

Паспорт, Руководство по монтажу и эксплуатации содержит принципиальные указания, которые должны выполняться при монтаже, эксплуатации и техническом обслуживании. Поэтому перед монтажом и вводом в эксплуатацию они обязательно должны быть изучены соответствующим обслуживающим персоналом или потребителем. Данный документ должно постоянно находиться на месте эксплуатации оборудования. Необходимо соблюдать не только общие требования по технике безопасности, приведенные в разделе 1. *Указания по технике безопасности*, но и специальные указания по технике безопасности, приводимые в других разделах.

1.2 Значение символов и надписей на изделии

Указания, помещенные непосредственно на оборудовании, например:

- стрелка, указывающая направление вращения,
- обозначение напорного патрубка для подачи перекачиваемой среды,

должны соблюдаться в обязательном порядке и сохраняться так, чтобы их можно было прочитать в любой момент.

1.3 Квалификация и обучение обслуживающего персонала

Персонал, выполняющий эксплуатацию, техническое обслуживание и контрольные осмотры, а также монтаж оборудования, должен иметь соответствующую выполняемой работе квалификацию. Круг вопросов, за которые персонал несет ответственность и которые он должен контролировать, а также область его компетенции должны точно определяться потребителем.

1.4 Опасные последствия несоблюдения указаний по технике безопасности

Несоблюдение указаний по технике безопасности может повлечь за собой как опасные последствия для здоровья и жизни человека, так и создать опасность для окружающей среды и оборудования. Несоблюдение указаний по технике безопасности может также привести к аннулированию всех гарантийных обязательств по возмещению ущерба.

В частности, несоблюдение требований техники безопасности может, например, вызвать:

- отказ важнейших функций оборудования;
- недейственность предписанных методов технического обслуживания и ремонта;
- опасную ситуацию для здоровья и жизни персонала вследствие воздействия электрических или механических факторов.

1.5 Выполнение работ с соблюдением техники безопасности

При выполнении работ должны соблюдаться приведенные в данном документе указания по технике безопасности, существующие национальные предписания по технике безопасности, а также любые внутренние предписания по выполнению работ, эксплуатации оборудования и технике безопасности, действующие у потребителя.

1.6 Указания по технике безопасности для потребителя или обслуживающего персонала

- Запрещено демонтировать имеющиеся защитные ограждения подвижных узлов и деталей, если оборудование находится в эксплуатации.
- Необходимо исключить возможность возникновения опасности, связанной с электроэнергией (более подробно смотрите, например, предписания ПУЭ и местных энергоснабжающих предприятий).

1.7 Указания по технике безопасности при выполнении технического обслуживания, осмотров и монтажа

Потребитель должен обеспечить выполнение всех работ по техническому обслуживанию,

контрольным осмотрам и монтажу квалифицированными специалистами, допущенными к выполнению этих работ и в достаточной мере ознакомленными с ними в ходе подробного изучения руководства по монтажу и эксплуатации.

Все работы обязательно должны проводиться при выключенном оборудовании. Должен безусловно соблюдаться порядок действий при остановке оборудования, описанный в руководстве по монтажу и эксплуатации.

Сразу же по окончании работ должны быть снова установлены или включены все демонтированные защитные и предохранительные устройства.

1.8 Самостоятельное переоборудование и изготовление запасных узлов и деталей

Переоборудование или модификацию устройств разрешается выполнять только по согласованию с изготовителем.

Фирменные запасные узлы и детали, а также разработанные к использованию фирмой-изготовителем комплектующие, призваны обеспечить надежность эксплуатации.

Применение узлов и деталей других производителей может вызвать отказ изготовителя нести ответственность за возникшие в результате этого последствия.

1.9 Недопустимые режимы эксплуатации

Эксплуатационная надежность поставляемого оборудования гарантируется только в случае применения в соответствии с функциональным назначением согласно разделу 6. *Область применения.* Предельно допустимые значения, указанные в технических данных, должны обязательно соблюдаться во всех случаях.

2. Транспортирование и хранение

Транспортирование оборудования следует проводить в крытых вагонах, закрытых автомашинах, воздушных, речным либо морским транспортом.

Условия транспортирования оборудования в части воздействия механических факторов должны соответствовать группе «С» по ГОСТ 23216.

При транспортировании упакованное оборудование должно быть надежно закреплено на транспортных средствах с целью предотвращения самопроизвольных перемещений.

Условия хранения оборудования должны соответствовать группе «С» ГОСТ 15150.

Максимальный назначенный срок хранения составляет 2 года. В течение всего срока хранения консервация не требуется.

Температура хранения и транспортирования находится в пределах от -40 °С до +60 °С при условиях пониженной влажности.

3. Значение символов и надписей в документе



Предупреждение
Несоблюдение данных указаний может иметь опасные для здоровья людей последствия.

Внимание

Указания по технике безопасности, невыполнение которых может вызвать отказ оборудования, а также его повреждение.

Указание

Рекомендации или указания, облегчающие работу и обеспечивающие безопасную эксплуатацию оборудования.

4. Общие сведения об изделии

Данный документ распространяется на расширительные баки серии GT, типов: GT-H, GT-HR, GT-U.

GT-H

Водяная камера состоит из полипропиленового слоя в сочетании с высококачественной бутилкаучуковой мембраной. Камера крепится к стенке бака при помощи стального кольца. Латунный воздушный клапан, уплотненный нарезным колпачком кольцевого уплотнения, предотвращает утечку воздуха.

GT-HR

Бак GT-HR представляет собой стандартный мембранный бак для применения в системах отопления и охлаждения. Такие баки могут применяться, как в домашнем хозяйстве, так и в больших системах многоэтажных зданий.

GT-U

Корпус бака изготовлен из стали и предварительно заполнен азотом на заводе-изготовителе. Все детали, контактирующие с водой, либо изготовлены из нержавеющей стали, либо покрыты антикоррозионным слоем. Заменяемая камера для баков объемом более 60 литров изготовлена из высококачественной резины, которая подходит для установок перекачивания питьевой воды, таких как установки повышения давления, нагнетательные установки и амортизаторы гидравлических ударов.

Категория коррозионной активности в атмосфере по ISO 12944

Категория коррозионности	Примеры типичной среды в умеренном климате	
	Внешний	Внутренний
C1 очень низкая	—	Отапливаемые помещения с чистой атмосферой, например офисы, магазины, школы, гостиницы
C2 низкая	Атмосфера с низким уровнем загрязнения. В основном сельские районы	Не отапливаемые помещения, где может быть конденсация, например депо, спортивные залы
C3 средняя	Городские или промышленные атмосферы, умеренно загрязнение сернистым ангидридом. Прибрежные территории с низким уровнем солености	Производственные комнаты с высокой влажностью и некоторым загрязнением воздуха, например заводы по переработке продуктов питания, прачечные, пивоваренные и молочные заводы
C4 высокая	Промышленные и прибрежные территории с умеренной соленостью	Химические заводы, плавательные бассейны, прибрежные верфи и судоремонтные заводы
C5 очень высокая	Промышленные зоны с высокой влажностью и агрессивной атмосферой	Здания или площади с почти постоянной конденсацией и с очень высоким загрязнением
CX чрезвычайно высокая	Прибрежные или морские территории с высокой соленостью и промышленные зоны с повышенной влажностью с агрессивной, субтропической, тропической атмосферой	Здания или площади с почти постоянной конденсацией и агрессивной атмосферой

Расширительные баки серии GT, типов: GT-H, GT-HR, GT-U относятся к категории коррозионной активности – C2.

Конструкция

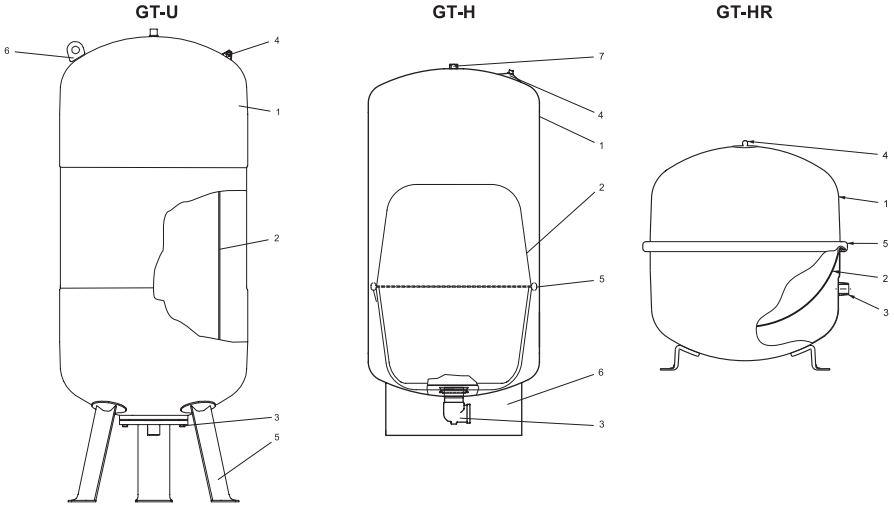


Рис. 1 Пример баков с разрезом

№ Компонент	Материал	Тип бака
1 Корпус	Низкоуглеродистая сталь	GT-U,
	S235JRG2-1.0038	GT-H,
	(EN10025-2)	GT-HR
2 Мембрана/ камера	Бутил-каучук	GT-U,
	SBR резина	GT-H
3 Фланец/ соединение	Нержавеющая сталь EN 1.4301/AISI 304	GT-H
	Нержавеющая сталь EN 1.4401/AISI 316 Ti	GT-U
	Низкоуглеродистая сталь S235JRG2-1.0038 (EN10025-2)	GT-HR
4 Воздушный клапан	Сталь/латунь	GT-U, GT-H,
5 Зажимное кольцо/ опоры		GT-U,
	Низкоуглеродистая сталь	GT-HR
6 Рым/юбка	Низкоуглеродистая сталь S235JRG2-1.0038 (EN10025-2)	GT-U,
		GT-H,
		GT-HR
7 Резьбовое отверстие		GT-H

Фирменная табличка

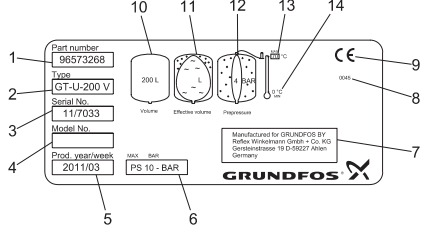


Рис. 2 Пример фирменной таблички

Поз.	Описание
1	Номер продукта
2	Типовое обозначение
3	Серийный номер
4	Номер модели
5	Дата изготовления [год/неделя]
6	Максимальное давление [бар]
7	Компания и страна изготовления
8	Уполномоченный орган сертификации
9	Знаки обращения на рынке
10	Общий объем бака [л]
11	Рабочий объем бака [л]
12	Предварительное давление [бар]
13	Максимальная рабочая температура [°C]
14	Минимальная рабочая температура [°C]

TM03 8262 0907 - TM02 9095 0907 - TM03 1677 2705

TM05 0688 1411

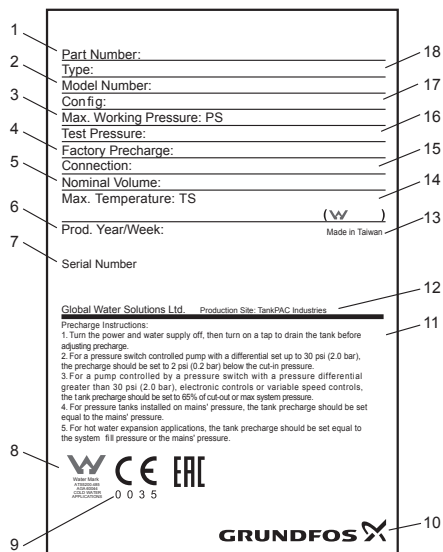


Рис. 3 Пример фирменной таблички

Поз.	Описание
1	Номер продукта
2	Модель
3	Макс. рабочее давление
4	Предварительное давление, установленное на заводе
5	Номинальный объем бака
6	Дата изготовления [1-я и 2-я цифры = год; 3-я и 4-я = календарная неделя]
7	Серийный номер
8	Знаки обращения на рынке
9	Регистрационный номер ОС
10	Логотип компании
11	Корректировка предварительного давления
12	Производственная площадка
13	Страна изготовления
14	Макс. температура корпуса
15	Резьбовое соединение
16	Давление испытания
17	Код конфигурации
18	Обозначение типа

Фирменная табличка располагается на боковой или торцевой поверхности расширительного бака.

Типовое обозначение

Пример	GT	-U	-25	PN10	G 1/2	V
Тип						
Тип бака:						
U = мембрана баллонного типа						
H = мембрана						
HR = несменная мембрана для систем отопления						
Емкость бака [литры]						
Номинальное давление						
Трубное соединение						
Положение:						
V = вертикальное						
H = горизонтальное						

В комплекте поставки оборудования отсутствуют приспособления и инструменты для осуществления регулировок, технического обслуживания и применения по назначению. Используйте стандартные инструменты с учетом требований техники безопасности изготовителя.

5. Упаковка и перемещение

5.1 Упаковка

При получении оборудования проверьте упаковку и само оборудование на наличие повреждений, которые могли быть получены при транспортировании. Перед тем как утилизировать упаковку, тщательно проверьте, не остались ли в ней документы и мелкие детали. Если полученное оборудование не соответствует вашему заказу, обратитесь к поставщику оборудования.

Если оборудование повреждено при транспортировании, немедленно свяжитесь с транспортной компанией и сообщите поставщику оборудования.

Поставщик сохраняет за собой право тщательно осмотреть возможное повреждение.

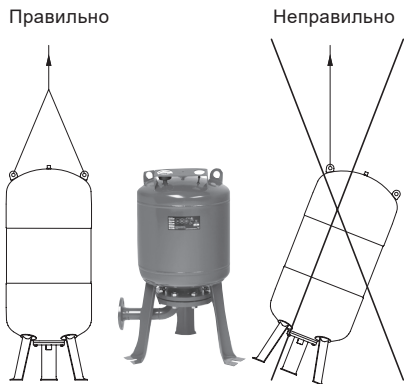
Информацию об утилизации упаковки см. в разделе 18. *Информация по утилизации упаковки.*

5.2 Перемещение

Предупреждение
Следует соблюдать ограничения местных норм и правил в отношении подъёмных и погрузочно-разгрузочных работ, осуществляемых вручную.



Если на баке имеются подъемные проушины, то в процессе подъема все проушины должны быть задействованы.



TM05 0220 0811

Рис. 4 Поднятие бака

6. Область применения

Баки Grundfos серии GT, типов: GT-H, GT-HR, GT-U это баки с большим сроком службы, подходящие для применения, как в домашних, так и в промышленных системах.

Применение	Тип бака		
	GT-U	GT-H	GT-HR
Питьевая вода	●	●	—
Серые стоки*	●	○	—
Охлаждение	○	—	●
Отопление	—	—	●

● Рекомендовано

○ Применимо

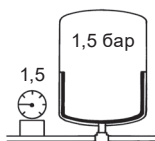
— Не рекомендовано

* Серые стоки – это бытовая сточная вода, например, из посудомоечных и стиральных машин, и душевых кабин.

При применении в системах охлаждения допускается использование 50% водно-гликолевого раствора.

7. Принцип действия

Расширительные баки серии GT, типов: GT-H, GT-HR, GT-U оснащены мембраной/камерой, которая разделяет воздух и воду (типы GT-H, GT-HR); азот и воду (тип GT-U). Баки GT поставляются полностью заполненными воздухом/азотом под давлением (стандартное предварительное давление указано на фирменной табличке), рис. 5.



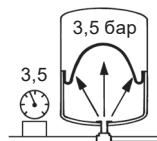
TM02 9079 1804

Рис. 5 Предварительное давление бака

Когда в бак GT поступает вода, мембрана/камера деформируется, сжимая полость с воздухом (азотом), объём которой уменьшается на величину, равную объёму поступившей воды. По мере уменьшения объёма воздуха (азота) его давление растёт, при этом оно всегда равно давлению, создаваемому насосом, рис. 6.

Так как давление воздуха (азота) и давление воды всегда равны, мембрана/камера никогда не испытывает дополнительного напряжения. Она просто изменяет свою форму и является разделителем между водой и воздухом (азотом). При минимальном давлении в правильно подобранном баке GT воздушная полость имеет объём, достаточный, чтобы необходимое количество воды могло поступить в бак GT при заданном увеличении давления (в указанных пределах рабочего давления). Предел увеличения давления задаётся с помощью реле давления.

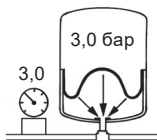
Этот объём воды, поступившей в бак, равен среднему расходу насоса за минимальный промежуток времени между моментами его включения и выключения. Минимальное время между включением/выключением или максимальной частота пусков указываются в технической документации к насосу. Наличие правильно подобранного бака GT обеспечивает работу включившегося насоса в течение минимального времени, необходимого для повышения давления до значения выключения, которое устанавливается с помощью реле давления.



TM02 9080 1804

Рис. 6 Заполнение бака водой

Если достигнуто данное значение давления, насос останавливается, и система водоснабжения оказывается под давлением заданного значения. Далее при возобновлении водопотребления подача обеспечивается водой из бака GT. Когда вода выходит из бака, объём воздуха (азота) увеличивается, давление снижается – всегда остаётся равным давлению в системе, рис. 7.



TM02 9081 1804

Рис. 7 Падение давления в системе и опорожнение бака

Когда давление в баке достигает минимума рабочего диапазона (давления включения насоса), срабатывает пускатель, насос включается и рабочий цикл начинается снова.

7.1 Рекомендованное рабочее давление

Правильно подобранные баки GT работают при любом диапазоне давления (от давления включения насоса до давления выключения).

Рекомендованный диапазон давления для используемых сегодня средних бытовых систем составляет 2,0/3,5 бар, рис. 8.

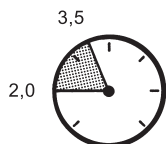


Рис. 8 Диапазон рабочего давления

7.2 Максимальное рабочее давление

Сумма максимального рабочего давления насоса (P2) и фактического давления на входе (P1) всегда должна быть ниже максимально допустимого рабочего давления бака (P3). Смотрите фирменную табличку с номинальными данными.

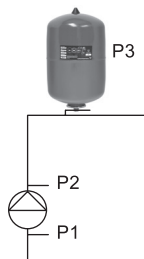


Рис. 9 Максимальное рабочее давление

7.3 Предохранительный клапан

Предохранительный клапан должен быть установлен для обеспечения защиты бака. Предохранительный клапан должен быть настроен так, чтобы открываться при максимально допустимом давлении. Таким образом обеспечивается защита бака и других компонентов системы в том случае, если реле давления не срабатывает и не отключает насос.

Предохранительный клапан должен быть установлен в месте присоединения трубопровода системы к баку, а его пропускная способность должна равняться производительности насоса при максимальном рабочем давлении.

Превышение давления в сосуде при работающих предохранительных клапанах не допускается.

Внимание Предохранительный клапан должен быть размещен в месте, открытом и доступном для осмотра, монтажа и демонтажа.



Рис. 10 Предохранительный клапан

7.4 Предварительное давление в баке

Баки GT поставляются с завода с предварительным давлением. Смотрите фирменную табличку с номинальными данными. Предварительное давление нужно скорректировать в соответствии с фактическим применением и требованиями установленного насоса.

Предварительное давление в баке должно быть немного ниже установленного давления включения насоса.

Рекомендуемое предварительное давление:

- 0,9 x установленное значение для насосов с фиксированной частотой вращения;
- 0,7 x установленное значение для насосов с регулируемой частотой вращения.

0,9 x установленное значение 0,7 x установленное значение

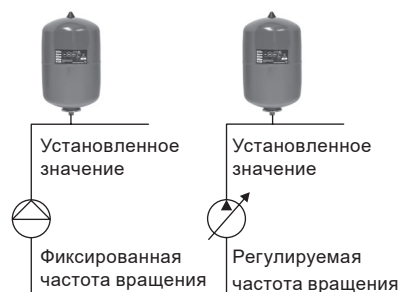


Рис. 11 Предварительное давление

7.5 Манометр

В системе трубопроводов возле реле давления необходимо установить манометр.

7.6 Задвижки

Рекомендуется установить задвижки с обеих сторон бака.

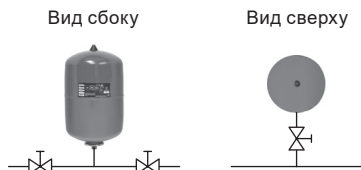


Рис. 12 Задвижки

TM05 0226 0811

крепления бака задействуйте все отверстия для болтов в раме.

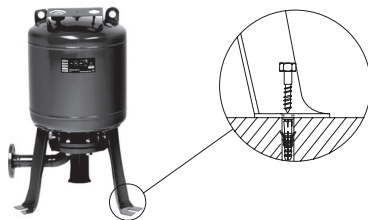


Рис. 13 Пример монтажа на пол

TM05 0223 0811

8. Монтаж механической части



Предупреждение
Монтаж и эксплуатация должны осуществляться в соответствии с местным законодательством и принятыми нормами и правилами.



Предупреждение
Монтаж и эксплуатация баков при наличии внешних повреждений корпуса запрещен.

Перед началом работ по монтажу необходимо убедиться в том, что:

- технические характеристики бака соответствуют заказу;
- на всех видимых частях отсутствуют повреждения;
- максимальное давление системы ниже или равно максимальному рабочему давлению бака; см. фирменную табличку бака.

Внимание

Рекомендации по подъему и перемещению бака указаны в разделе 5.2 Перемещение.

8.1 Место установки

Устанавливайте бак в отапливаемом помещении.

Должна быть предусмотрена возможность осмотра бака со всех сторон. Должен быть обеспечен доступ к газонаполнительному клапану, вентилу отключения воды и сливу, также должна быть видна фирменная табличка.

Установите бак таким образом, чтобы он не испытывал напряжения (натяга) со стороны трубопровода или элементов конструкции здания. Если есть вероятность возникновения вибраций, рекомендуется установить бак таким образом, чтобы скомпенсировать вибрации.

Монтаж на пол

Крупногабаритные баки должны быть прикреплены к полу с помощью анкерных болтов.

Используйте анкерные болты, шайбы и гайки, предназначенные для крепления к поверхности пола или рамы-основания. В процессе

Монтаж на стену

Малогабаритные баки до 33 литров могут монтироваться на стену, либо на аналогичную поверхность.

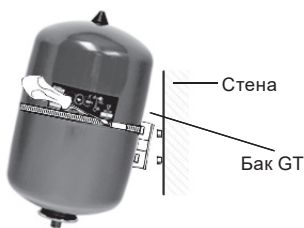
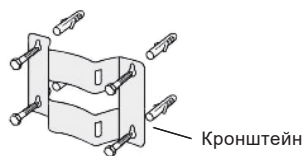


Рис. 14 Пример монтажа на стену с использованием стенового кронштейна

TM05 0224 0811

8.2 Правильное расположение GT

Бак GT должен быть установлен как можно ближе к реле давления. Таким образом снижается отрицательное влияние дополнительных потерь на трение и разницы в подъеме уровня в баке и/или водопроводной магистрали и уровнем реле.

8.3 Регулировка предварительного давления в баке

Предварительное давление в баке должно быть немного ниже установленного на реле значения давления включения насоса.

Необходимо выполнить следующее:

1. Перед сборкой системы проверить предварительное давление с помощью соответствующего манометра.
2. При необходимости, выпустить или добавить воздух (азот), чтобы предварительное давление было чуть ниже давления включения насоса, установленного на реле.

Примечание: Предварительное давление следует проверять ежегодно, при этом в баке не должно быть воды (отключите насос и откройте сливной вентиль).

3. Заменить защитную крышку воздушного клапана и опечатать её. Это поможет определить факт вмешательства (попытку разобрать клапан) в том случае, если потребуется техобслуживание в дальнейшем.

8.4 Подключение системы

1. Поднять и/или установить бак в выбранное положение.
2. Выводить при необходимости (по горизонтали либо по вертикали).
3. Закрепить бак.
4. Подсоединить трубы и фитинги.
5. Проверить/скорректировать предварительное давление.
6. Включить насос вручную или с помощью мобильного приложения.

Не допускается наличие дополнительной нагрузки (натяга) со стороны трубопровода или оборудования.

8.5 Процедура регулировки реле давления

Фактические установки реле давления часто отличаются от указанного стандартного диапазона давления. Для правильной работы системы водоснабжения необходимо провести настройку реле давления.

Пример настройки реле давления:

1. Установить предварительное давление газа в гидроаккумуляторе. См. раздел 7.4 *Предварительное давление в баке*.
2. Включить насос и отрегулировать порог выключения реле давления.
3. Открыть выпускной клапан в системе и отрегулировать порог включения реле давления.
4. Запустить систему и проверить работу насоса по установленным порогам включения и выключения.

При необходимости повторить процедуру настройки реле.

Настройка для отключения насоса

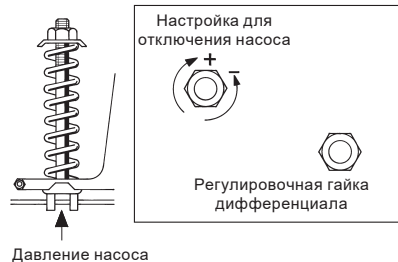


Рис. 15 Пример регулировки реле давления

9. Подключение электрооборудования

Все изделия проходят приемо-сдаточные испытания на заводе-изготовителе. Дополнительные испытания на месте установки не требуются.

Может потребоваться корректировка предварительного давления в зависимости от требований системы. См. раздел

8.3 *Регулировка предварительного давления в баке*.



Предупреждение

Монтаж и эксплуатация баков при наличии внешних повреждений корпуса запрещен.

10. Ввод в эксплуатацию

Условия эксплуатации приведены в разделе 14. *Технические данные*.

Необходимо исключить превышение максимального рабочего давления бака.

Оборудование устойчиво к электромагнитным помехам, соответствующим условиям назначения согласно разделу 6. *Область применения* и предназначено для использования в зонах с малым энергопотреблением, коммерческих и производственных зонах в условиях, где уровень напряженности электромагнитного поля/электромагнитного излучения не превышает предельно допустимый.

11. Техническое обслуживание

Баки GT требуют регулярной проверки предварительного давления при техническом обслуживании, рекомендуется проверять их на наличие повреждений 2 раза в год, например:

- На наличие коррозии;
- На наличие механических повреждений: царапины, вмятины и т.д.

Не реже одного раза в шесть месяцев следует проверять предварительное давление.

Перед проверкой давления следует убедиться, что в баке отсутствует вода (следует выключить насос и открыть сливной вентиль). Если во время проверки давления прослушивается выделение воздуха в трубопроводе или протекает вода через клапан подкачки, значит камера повреждена.

Самостоятельный ремонт строго запрещен.

12. Вывод из эксплуатации

Для вывода из эксплуатации расширительного бака необходимо:

- Сбросить давление в системе;
- Опорожнить расширительный бак;
- Закрыть запорный клапан, установленный перед баком;
- Отсоединить трубопровод.

13. Защита от низких температур

Во избежание повреждений при хранении в условиях низких температур необходимо слить воду из расширительного бака и проверить предварительное давление.

14. Технические данные

См. фирменную табличку бака и дополнительную информацию в *Приложениях 1-7*.

Информация о сварке, контроле качества сварного соединения, а также эскизное изображение сварного соединения указаны в *Приложении 7*.

Превышение давления в сосуде при работающих предохранительных клапанах не допускается.

15. Обнаружение и устранение неисправностей

Неисправность	Причина	Устранение
	Неверное предварительное давление	Следует отрегулировать предварительное давление в баке
Частый запуск или остановка насоса	Сломана мембрана. Вода уходит, если воздушный клапан открыт	Следует заменить бак
	Протекание трубопровода	Следует проверить и отремонтировать трубопровод
	Неверно настроено реле давления	Отрегулировать реле давления

К критическим отказам может привести:

- неправильное хранение оборудования;
- повреждение или неисправность гидравлической/механической системы;
- повреждение или неисправность важнейших частей оборудования;
- нарушение правил и условий эксплуатации, обслуживания, монтажа, контрольных осмотров.

Для предотвращения ошибочных действий, персонал должен быть внимательно ознакомлен с настоящим руководством по монтажу и эксплуатации.

16. Утилизация изделия

Основным критерием предельного состояния изделия является:

1. отказ одной или нескольких составных частей, ремонт или замена которых не предусмотрены;
2. увеличение затрат на ремонт и техническое обслуживание, приводящее к экономической нецелесообразности эксплуатации.

Данное изделие, а также узлы и детали должны собираться и утилизироваться в соответствии с требованиями местного законодательства в области экологии.

17. Изготовитель. Срок службы

Изготовитель:

Grundfos Holding A/S,
Poul Due Jensens Vej 7, DK-8850 Bjerringbro,
Дания*

* точная страна изготовления указана
на фирменной табличке оборудования.

Уполномоченное изготовителем лицо**:

ООО «Грундфос Истра»

143581, Московская область,
Истринский р-он, д. Лешково, д. 188,
телефон: +7 495 737-91-01,

адрес электронной почты:
grundfos.istra@grundfos.com.

** для оборудования во взрывозащищенном
исполнении уполномоченное изготовителем
лицо.

ООО «Грундфос»

109544, г. Москва, ул. Школьная, 39-41, стр. 1,
тел.: +7 495 564-88-00, +7 495 737-30-00,

адрес электронной почты:
grundfos.moscow@grundfos.com.

Импортёры на территории Евразийского
экономического союза:

ООО «Грундфос Истра»

143581, Московская область,
Истринский р-он, д. Лешково, д. 188,
телефон: +7 495 737-91-01,

адрес электронной почты:
grundfos.istra@grundfos.com;

ООО «Грундфос»

109544, г. Москва, ул. Школьная, 39-41, стр. 1,
телефон: +7 495 564-88-00, +7 495 737-30-00,

адрес электронной почты:
grundfos.moscow@grundfos.com;

ТОО «Грундфос Казахстан»

Казахстан, 050010, г. Алматы,
мкр-н Кок-Тобе, ул. Кыз-Жибек, 7,
телефон: +7 727 227-98-54,

адрес электронной почты:
kazakhstan@grundfos.com.

Правила и условия реализации оборудования
определяются условиями договоров.

Срок службы оборудования составляет 10 лет.

По истечении назначенного срока службы,
эксплуатация оборудования может быть
продолжена после принятия решения
о возможности продления данного показателя.
Эксплуатация оборудования по назначению
отличному от требований настоящего документа
не допускается.

Работы по продлению срока службы
оборудования должны проводиться
в соответствии с требованиями
законодательства без снижения требований
безопасности для жизни и здоровья людей,
охраны окружающей среды.

Возможны технические изменения.

18. Информация по утилизации упаковки

Общая информация по маркировке любого типа упаковки, применяемого компанией Grundfos



Упаковка не предназначена для контакта с пищевой продукцией

Упаковочный материал	Наименование упаковки/ вспомогательных упаковочных средств	Буквенное обозначение материала, из которого изготавливается упаковка/ вспомогательные упаковочные средства
Бумага и картон (гофрированный картон, бумага, другой картон)	Коробки/ящики, вкладыши, прокладки, подложки, решетки, фиксаторы, набивочный материал	 PAP
Древесина и древесные материалы (дерево, пробка)	Ящики (дощатые, фанерные, из древесноволокнистой плиты), поддоны, обрешетки, съемные бортики, планки, фиксаторы	 FOR
(полиэтилен низкой плотности)	Чехлы, мешки, пленки, пакеты, воздушно-пузырьковая пленка, фиксаторы	 LDPE
Пластик (полиэтилен высокой плотности)	Прокладки уплотнительные (из пленочных материалов), в том числе воздушно-пузырьковая пленка, фиксаторы, набивочный материал	 HDPE
(полистирол)	Прокладки уплотнительные из пенопластов	 PS
Комбинированная упаковка (бумага и картон/пластик)	Упаковка типа «скин»	 C/PAP

Просим обращать внимание на маркировку самой упаковки и/или вспомогательных упаковочных средств (при ее нанесении заводом-изготовителем упаковки/вспомогательных упаковочных средств).

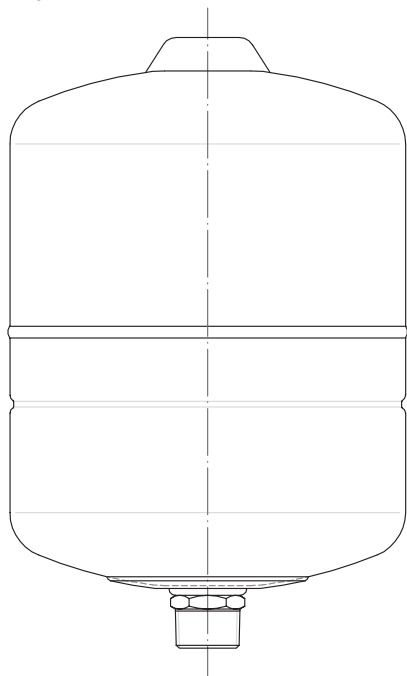
При необходимости, в целях ресурсосбережения и экологической эффективности, компания Grundfos может использовать упаковку и/или вспомогательные упаковочные средства повторно.

По решению изготовителя упаковка, вспомогательные упаковочные средства, и материалы из которых они изготовлены могут быть изменены. Просим актуальную информацию уточнять у изготовителя готовой продукции, указанного в разделе 17. *Изготовитель. Срок службы* настоящего Паспорта, Руководства по монтажу и эксплуатации. При запросе необходимо указать номер продукта и страну-изготовителя оборудования.

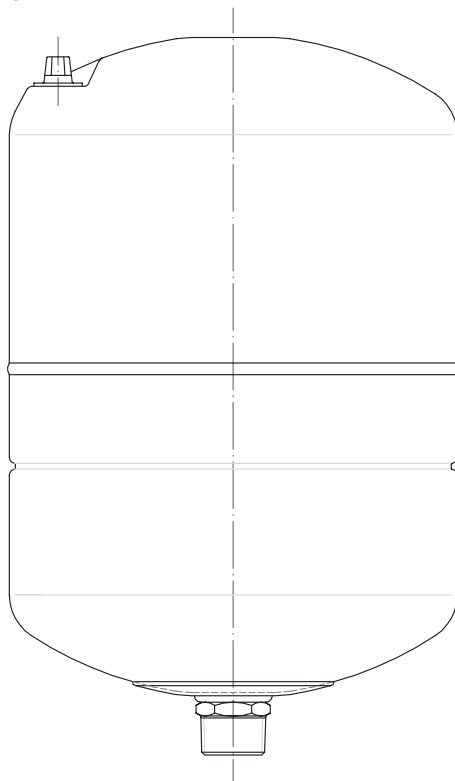
Приложение 1.

Чертеж общего вида, габаритные размеры, масса расширительных баков серии GT, тип GT-H

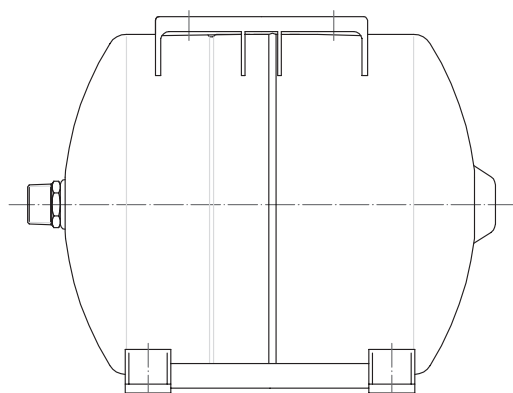
GT-H 8



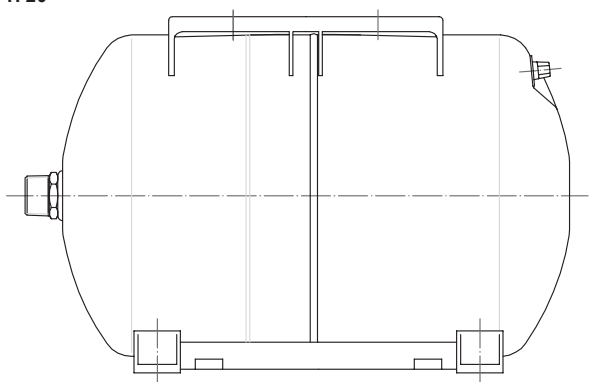
GT-H 12



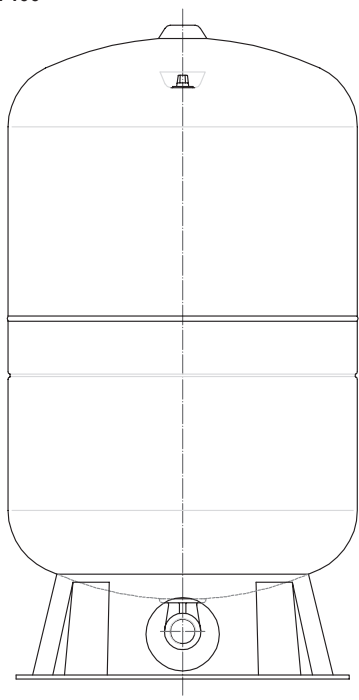
GT-H 18



GT-H 20



GT-H 100



Модель	Объем, л	Габаритные размеры, (диаметр x высота), мм	Масса пустого расширительного бака, кг
GT-H-0.3 PN 10	0,3	89 x 102	0,4
GT-H-0.5 PN 10	0,5	105 x 135,5	0,6
GT-H-2 PN 16	2	126 x 208	1
GT-H-2 PN 10	2	126 x 208,5	1
GT-H-8 PN 10	8	210 x 340	2,1
GT-H-8 PN 16	8	201,5 x 313,6	2,6
GT-H-12 PN 10	12	242 x 392	2,7
GT-H-12 PN 16	12	242 x 392	3,43
GT-H-18 PN 10	18	280 x 385 (вертикальное исполнение)	3,6 (вертикальное исполнение)
		279 x 385 (горизонтальное исполнение)	4,1 (горизонтальное исполнение)
GT-H-18 PN 16	18	279 x 368,1	4,3
GT-H-20 PN 10	20	264 x 447	4,3
GT-H-24 PN 10	24	300 x 461 (вертикальное исполнение)	4,7 (вертикальное исполнение)
		291 x 447 (горизонтальное исполнение)	5,3 (горизонтальное исполнение)
GT-H-24 PN 16	24	300 x 461	5,8
GT-H-35 PN 16	35	319 x 482	7,9
GT-H-35 PN 10	35	321 x 558	6,6
GT-H-60 PN 10	60	391 x 636 (вертикальное исполнение)	10,9 (вертикальное исполнение)
		389 x 530 (горизонтальное исполнение)	10,3 (горизонтальное исполнение)
GT-H-60 PN 16	60	391 x 636	14,1
GT-H-80 PN 10	80	391 x 830 (вертикальное исполнение)	15,2 (вертикальное исполнение)
		389 x 726 (горизонтальное исполнение)	14,5 (горизонтальное исполнение)
GT-H-80 PN 16	80	391 x 830	19,6
GT-H-100 PN 10	100	436 x 827 (вертикальное исполнение)	18,2 (вертикальное исполнение)
		430 x 720 (горизонтальное исполнение)	17,8 (горизонтальное исполнение)
GT-H-100 PN 16	100	432 x 805	24,5

Допускается отклонение габаритных размеров и массы.

Величина отклонений указана в проектной документации изготовителя.

Габаритные чертежи можно скачать и сохранить, используя программу Grundfos Product Center или обратиться к уполномоченному изготовителем лицу.

Приложение 2.

Технические характеристики и параметры расширительных баков серии GT, тип GT-H

Расширительный бак серии GT, тип GT-H		
Модель	Вместимость, м ³	Максимальная масса заливаемой рабочей среды, кг
GT-H-0.3 PN 10	0,0003	0,15
GT-H-0.5 PN 10	0,0005	0,25
GT-H-2 PN 16	0,002	1
GT-H-2 PN 10	0,002	1
GT-H-8 PN 10	0,008	4
GT-H-8 PN 16	0,008	4
GT-H-12 PN 10	0,012	6
GT-H-12 PN 16	0,012	6
GT-H-18 PN 10	0,018	9
GT-H-18 PN 16	0,018	9
GT-H-20 PN 10	0,02	10
GT-H-24 PN 10	0,024	12
GT-H-24 PN 16	0,024	12
GT-H-35 PN 16	0,035	17,5
GT-H-35 PN 10	0,035	17,5
GT-H-60 PN 10	0,06	30
GT-H-60 PN 16	0,06	30
GT-H-80 PN 10	0,08	40
GT-H-80 PN 16	0,08	40
GT-H-100 PN 10	0,1	50
GT-H-100 PN 16	0,1	50

Общие технические данные для моделей GT-H

Рабочее давление, МПа (бар)	1,0 (10) 1,6 (16)
Расчетное давление, МПа (бар)	1,0 (10) 1,6 (16)
Пробное давление гидравлического испытания при изготовлении, (расчетное давление х коэффициент), не менее, МПа (бар)	1,43 (14,3) – при рабочем давлении 1,0 (10) 2,3 (23) – при рабочем давлении 1,6 (16)
Рабочая температура среды, °С	49
Расчетная температура стенки, °С	90
Максимальная рабочая температура, °С	90
Минимально допустимая температура стенки расширительного бака, находящегося под расчетным давлением, °С	-10
Наименование рабочей среды	воздух/вода
Группа рабочей среды по ТР ТС 032/2013	2
Прибавка для компенсации коррозии (эрозии), мм	до 2 мм
Категория коррозионной активности в атмосфере по ISO12944	C2
Характеристика рабочей среды:	
класс опасности	нет
взрывоопасность	нет
пожароопасность	нет
Наличие предохранительных устройств, приборов безопасности в комплекте оборудования	отсутствуют
Расчетный срок службы сосуда, лет	10
Конкретное рабочее давление определяется на фирменной табличке расширительного бака. На фирменных табличках оборудования допускается сокращенное обозначение модели, пример: «GT-H-100V».	
Оценка прочности расширительных баков серии GT, тип GT-H, основывается на экспериментальных испытаниях без расчета на выбранном изготовителем образце.	

Сведения об основных частях и обозначение материала из которого изготовлено оборудование

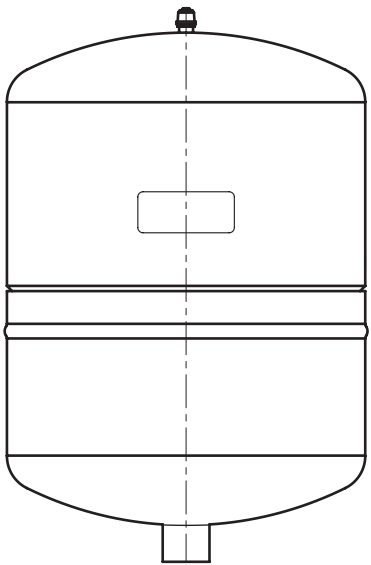
Компонент	Количество	Материал
Корпус*	крышка	Низкоуглеродистая конструкционная сталь S235JRG2-1.0038 (EN10025-2)
	дно	
	оболочка	
Мембрана	1	Бутилкаучук
Фланец	1	Нержавеющая сталь EN 1.4301/AISI 304
Воздушный клапан	1	Сталь/латунь

* Конкретное количество компонентов корпуса зависит от конструкции расширительного бака.

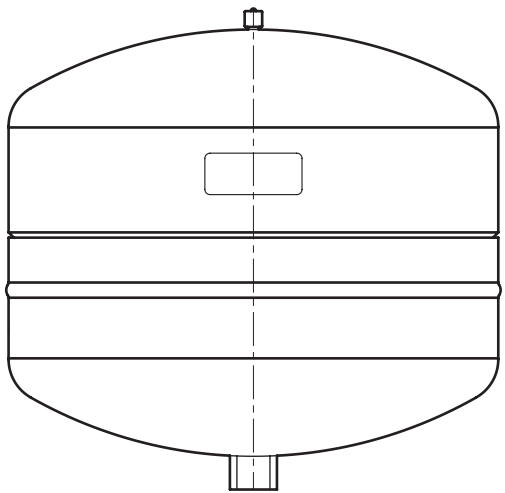
Приложение 3.

Чертеж общего вида, габаритные размеры, масса расширительных баков серии GT, тип GT-HR

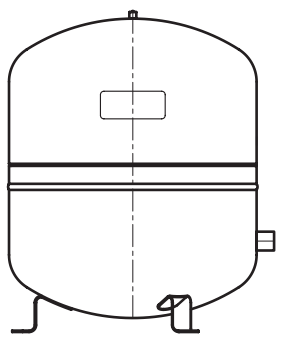
GT-HR 8



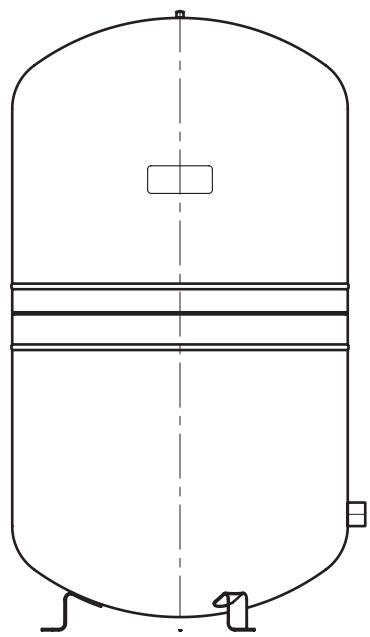
GT-HR 12



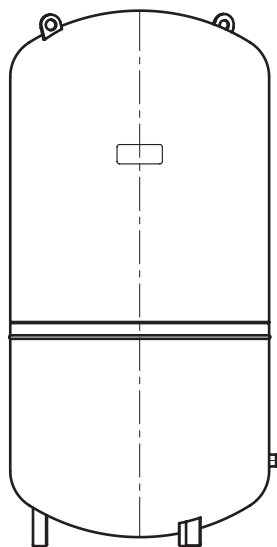
GT-HR 35



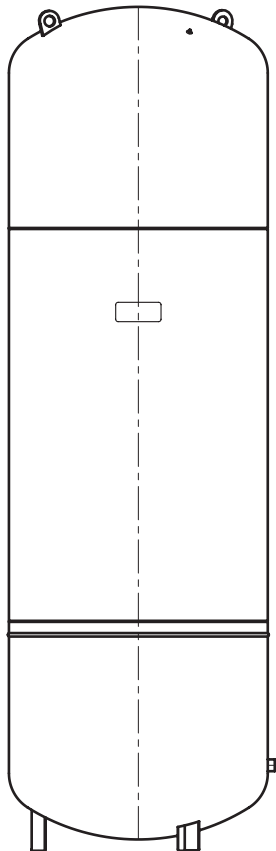
GT-HR 140



GR-HR 600



GT-HR 1000



Модель	Объем, л	Габаритные размеры, (диаметр x высота), мм	Масса пустого расширительного бака, кг
GT-HR-8 PN 3	8	209 x 318	1,6
GT-HR-8 PN 6	8	206 x 305	2,1
GT-HR-12 PN 3	12	280 x 275	2,4
GT-HR-12 PN 6	12	280 x 275	2,3
GT-HR-18 PN 6	18	280 x 380	2,9
GT-HR-25 PN 6	25	280 x 490	3,7
GT-HR-35 PN 6	35	354 x 460	4,8
GT-HR-50 PN 6	50	409 x 493	9,6
GT-HR-80 PN 6	80	480 x 565	13,3
GT-HR-100 PN 6	100	480 x 670	15,8
GT-HR-140 PN 6	140	480 x 912	19,9
GT-HR-200 PN 6	200	634 x 758	23,8
GT-HR-250 PN 6	250	634 x 888	24,7
GT-HR-300 PN 6	300	634 x 1092	27
GT-HR-400 PN 6	400	740 x 1102	47
GT-HR-500 PN 6	500	740 x 1312	52
GT-HR-600 PN 6	600	740 x 1531	66
GT-HR-800 PN 6	800	746 x 1996	96
GT-HR-1000 PN 6	1000	740 x 2406	118

Допускается отклонение габаритных размеров и массы.

Величина отклонений указана в проектной документации изготовителя.

Габаритные чертежи можно скачать и сохранить, используя программу Grundfos Product Center или обратиться к уполномоченному изготовителем лицу.

Приложение 4.

Технические характеристики и параметры расширительных баков серии GT, тип GT-HR

Расширительный бак серии GT, тип GT-HR		
Модель	Вместимость, м ³	Максимальная масса заливаемой рабочей среды, кг
GT-HR-8 PN 3	0,008	4
GT-HR-8 PN 6	0,008	4
GT-HR-12 PN 3	0,012	6
GT-HR-12 PN 6	0,012	6
GT-HR-18 PN 6	0,018	9
GT-HR-25 PN 6	0,025	12,5
GT-HR-35 PN 6	0,035	17,5
GT-HR-50 PN 6	0,05	25
GT-HR-80 PN 6	0,08	40
GT-HR-100 PN 6	0,1	50
GT-HR-140 PN 6	0,14	70
GT-HR-200 PN 6	0,2	100
GT-HR-250 PN 6	0,25	125
GT-HR-300 PN 6	0,3	150
GT-HR-400 PN 6	0,4	200
GT-HR-500 PN 6	0,5	250
GT-HR-600 PN 6	0,6	300
GT-HR-800 PN 6	0,8	400
GT-HR-1000 PN 6	1	500

Общие технические данные для моделей GT-HR

Рабочее давление, МПа (бар)	0,6 (6)
Расчетное давление, МПа (бар)	0,6 (6)
Пробное давление гидравлического испытания при изготовлении, (расчетное давление x коэффициент), не менее, МПа (бар)	0,95 (9,5)
Рабочая температура среды, °C	49
Расчетная температура стенки, °C	90
Максимальная рабочая температура, °C	90
Минимально допустимая температура стенки расширительного бака, находящегося под расчетным давлением, °C	-10
Наименование рабочей среды	воздух/вода
Группа рабочей среды по ТР ТС 032/2013	2
Прибавка для компенсации коррозии (эрозии), мм	до 2 мм
Категория коррозионной активности в атмосфере по ISO12944	C2
Характеристика рабочей среды:	
класс опасности	нет
взрывоопасность	нет
пожароопасность	нет
Наличие предохранительных устройств, приборов безопасности в комплекте оборудования	отсутствуют
Расчетный срок службы сосуда, лет	10
Конкретное рабочее давление определяется на фирменной табличке расширительного бака. На фирменных табличках оборудования допускается сокращенное обозначение модели, пример: «GT-HR-100V».	
Оценка прочности расширительных баков серии GT, тип GT-HR, основывается на экспериментальных испытаниях без расчета на выбранном изготовителем образце.	
В целях подтверждения надежности конструкции и структурной целостности производимого оборудования, работающего под давлением, проведены технико-прочностные испытания, с использованием программ математического моделирования. Высокие результаты проведенных испытаний подтверждены сертификатами DIN EN ISO 3834-2, AD-2000 Merkblatt HPO, 2014/68/EU (97/23/EC).	

Сведения об основных частях и обозначение материала из которого изготовлено оборудование

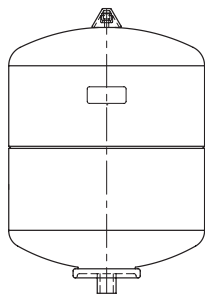
Компонент	Количество	Материал
Корпус*	крышка	Низкоуглеродистая конструкционная сталь S235JRG2-1.0038 (EN10025-2)
	дно	
	оболочка	
Мембрана	1	SBR резина
Фланец	1	Низкоуглеродистая сталь S235JRG2-1.0038 (EN10025-2)
Воздушный клапан	1	Сталь/латунь

* Конкретное количество компонентов корпуса зависит от конструкции расширительного бака.

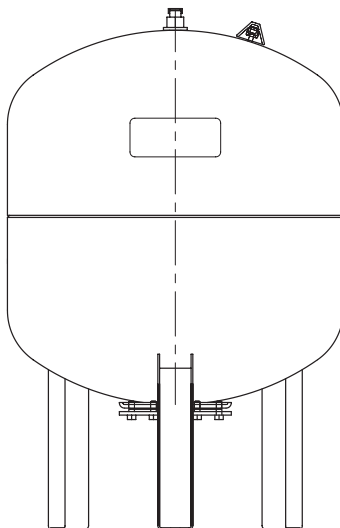
Приложение 5.

Чертеж общего вида, габаритные размеры, масса расширительных баков серии GT, тип GT-U

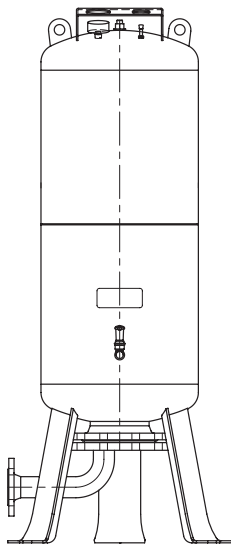
GT-U 18



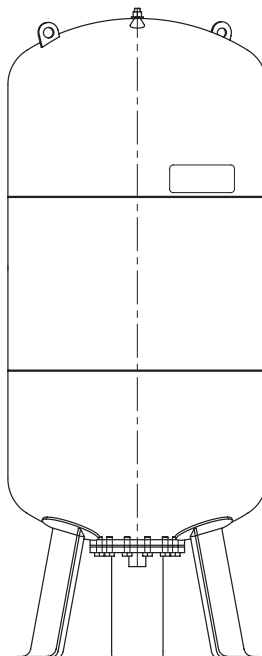
GT-U 80



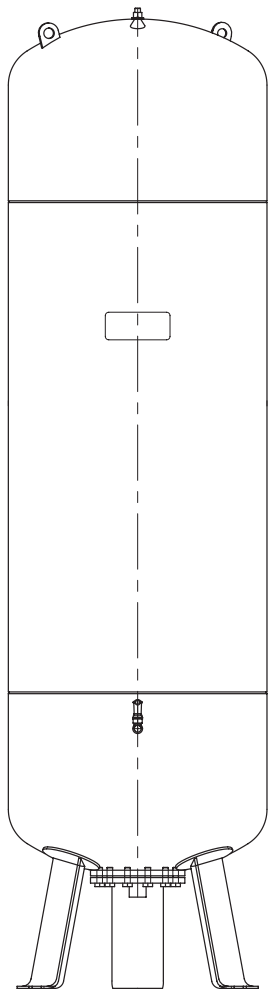
GT-U 180



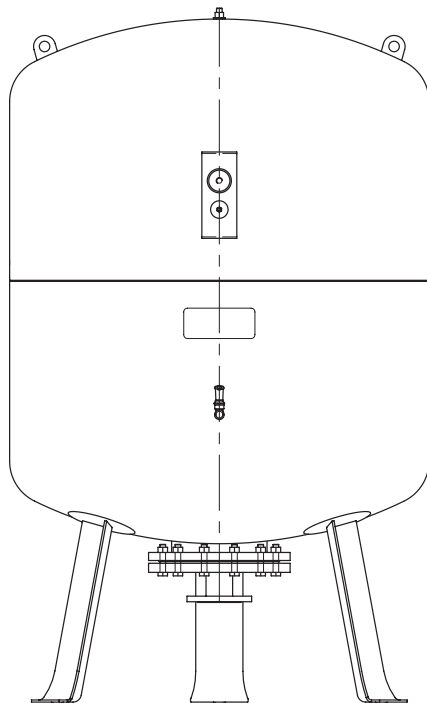
GT-U 600 PN16



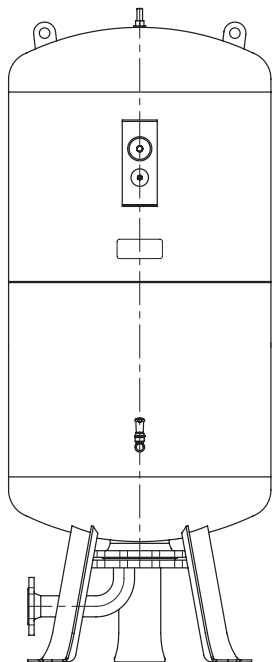
GT-U 1000



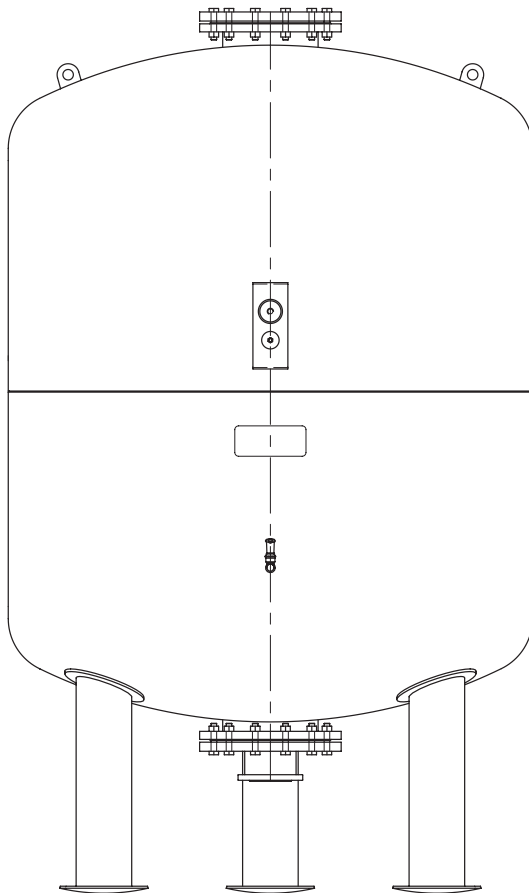
GT-U 1500



GT-U 600 PN25



GT-U 3000



Модель	Объем, л	Габаритные размеры, (диаметр x высота), мм	Масса пустого расширительного бака, кг
GT-U-8 PN 10	8	206 x 332	1,8
GT-U-12 PN 10	12	280 x 310	2,4
GT-U-18 PN 10	18	280 x 414	3,2
GT-U-25 PN 10	25	280 x 518	3,8
GT-U-33 PN 10	33	354 x 458	5,7
GT-U-60 PN 10	60	409 x 734	11,2
GT-U-80 PN 10	80	480 x 752	14
GT-U-100 PN 10	100	480 x 857	16
GT-U-200 PN 10	200	634 x 967	36,5
GT-U-300 PN 10	300	634 x 1267	41,5

Модель	Объем, л	Габаритные размеры, (диаметр x высота), мм	Масса пустого расширительного бака, кг
GT-U-400 PN 10	400	740 x 1255	73
GT-U-500 PN 10	500	740 x 1477	103
GT-U-600 PN 10	600	740 x 1859	128
GT-U-800 PN 10	800	740 x 2325	176
GT-U-1000 PN 10	1000	740 x 2604	210
GT-U-1500 PN 10	1500	1200 x 1991	542
GT-U-2000 PN 10	2000	1200 x 2451	717
GT-U-3000 PN 10	3000	1500 x 2521	962
GT-U-4000 PN 10	4000	1500 x 3070	1132
GT-U-5000 PN 10	5000	1500 x 3645	1292
1,6 МПа (16 бар)			
GT-U-12 PN 16	12	280 x 310	3,5
GT-U-25 PN 16	25	280 x 518	5,8
GT-U-80 PN 16	80	480 x 744	18
GT-U-100 PN 16	100	480 x 850	21
GT-U-200 PN 16	200	634 x 967	57
GT-U-300 PN 16	300	634 x 1267	66
GT-U-400 PN 16	400	740 x 1394	118
GT-U-500 PN 16	500	740 x 1614	133
GT-U-600 PN 16	600	740 x 1859	158
GT-U-800 PN 16	800	740 x 2324	202
GT-U-1000 PN 16	1000	740 x 2804	240
GT-U-1500 PN 16	1500	1200 x 1991	685
GT-U-2000 PN 16	2000	1200 x 2451	895
GT-U-3000 PN 16	3000	1500 x 2531	1240
GT-U-4000 PN 16	4000	1500 x 3120	1442
GT-U-5000 PN 16	5000	1500 x 3655	1844
2,5 МПа (25 бар)			
GT-U-8 PN 25	8	206 x 338	2,4
GT-U-80 PN 25	80	450 x 942	70
GT-U-120 PN 25	120	450 x 1253	100
GT-U-180 PN 25	180	450 x 1528	116
GT-U-300 PN 25	300	450 x 1318	150
GT-U-400 PN 25	400	750 x 1423	245
GT-U-600 PN 25	600	750 x 1868	290
GT-U-800 PN 25	800	750 x 2268	355
GT-U-1000 PN 25	1000	750 x 2768	245
GT-U-1500 PN 25	1500	1200 x 2071	850
GT-U-2000 PN 25	2000	1200 x 2531	960
GT-U-3000 PN 25	3000	1500 x 2619	1550

Допускается отклонение габаритных размеров и массы.

Величина отклонений указана в проектной документации изготовителя.

Габаритные чертежи можно скачать и сохранить, используя программу Grundfos Product Center или обратиться к уполномоченному изготовителем лицу.

Приложение 6.

Технические характеристики и параметры расширительных баков серии GT, тип GT-U

Расширительный бак серии GT, тип GT-U		
Модель	Вместимость, м ³	Максимальная масса заливаемой рабочей среды, кг
1 МПа (10 бар)		
GT-U-8 PN 10	0,008	4
GT-U-12 PN 10	0,012	6
GT-U-18 PN 10	0,018	9
GT-U-25 PN 10	0,025	12,5
GT-U-33 PN 10	0,033	16,5
GT-U-60 PN 10	0,06	30
GT-U-80 PN 10	0,08	40
GT-U-100 PN 10	0,1	50
GT-U-200 PN 10	0,2	100
GT-U-300 PN 10	0,3	150
GT-U-400 PN 10	0,4	200
GT-U-500 PN 10	0,5	250
GT-U-600 PN 10	0,6	300
GT-U-800 PN 10	0,8	400
GT-U-1000 PN 10	1	500
GT-U-1500 PN 10	1,5	750
GT-U-2000 PN 10	2	1000
GT-U-3000 PN 10	3	1500
GT-U-4000 PN 10	4	2000
GT-U-5000 PN 10	5	2500
1,6 МПа (16 бар)		
GT-U-12 PN 16	0,012	6
GT-U-25 PN 16	0,025	12,5
GT-U-80 PN 16	0,08	40
GT-U-100 PN 16	0,1	50
GT-U-200 PN 16	0,2	100
GT-U-300 PN 16	0,3	150
GT-U-400 PN 16	0,4	200
GT-U-500 PN 16	0,5	250
GT-U-600 PN 16	0,6	300
GT-U-800 PN 16	0,8	400
GT-U-1000 PN 16	1	500
GT-U-1500 PN 16	1,5	750
GT-U-2000 PN 16	2	1000
GT-U-3000 PN 16	3	1500
GT-U-4000 PN 16	4	2000
GT-U-5000 PN 16	5	2500
2,5 МПа (25 бар)		
GT-U-8 PN 25	0,008	4
GT-U-80 PN 25	0,08	40
GT-U-120 PN 25	0,12	60
GT-U-180 PN 25	0,18	90

Модель	Вместимость, м ³	Максимальная масса заливаемой рабочей среды, кг
GT-U-300 PN 25	0,3	150
GT-U-400 PN 25	0,4	200
GT-U-600 PN 25	0,6	300
GT-U-800 PN 25	0,8	400
GT-U-1000 PN 25	1	500
GT-U-1500 PN 25	1,5	750
GT-U-2000 PN 25	2	1000
GT-U-3000 PN 25	3	1500

Общие технические данные для моделей GT-U

Рабочее давление, МПа (бар)	1 (10)
	1,6 (16)
	2,5 (25)
Расчетное давление, МПа (бар)	1 (10)
	1,6 (16)
	2,5 (25)
Пробное давление гидравлического испытания при изготовлении, (расчетное давление x коэффициент), не менее, МПа (бар)	1,43 (14,3) – при рабочем давлении 1 (10)
	2,3 (23) – при рабочем давлении 1,6 (16)
	3,23 (32,3) – при рабочем давлении 2,5 (25)
Рабочая температура среды, °C	49
Расчетная температура стенки, °C	70
Максимальная рабочая температура, °C	70
Минимально допустимая температура стенки расширительного бака, находящегося под расчетным давлением, °C	минус 10
Наименование рабочей среды	азот/вода
Группа рабочей среды по ТР ТС 032/2013	2
Прибавка для компенсации коррозии (эрозии), мм	до 2 мм
Категория коррозионной активности в атмосфере по ISO12944	C2
Характеристика рабочей среды:	
класс опасности	нет
взрывоопасность	нет
пожароопасность	нет
Наличие предохранительных устройств, приборов безопасности в комплекте оборудования	отсутствуют
Расчетный срок службы сосуда, лет	10

Конкретное рабочее давление определяется на фирменной табличке расширительного бака.

На фирменных табличках оборудования допускается сокращенное обозначение модели, пример: «GT-U-100V».

Оценка прочности расширительных баков серии GT, тип GT-U, основывается на экспериментальных испытаниях без расчета на выбранном изготовителем образце.

В целях подтверждения надежности конструкции и структурной целостности производимого оборудования, работающего под давлением, проведены технико-прочностные испытания, с использованием программ математического моделирования. Высокие результаты проведенных испытаний подтверждены сертификатами DIN EN ISO 3834-2, AD-2000 Merkblatt HPO, 2014/68/EU (97/23/EC).

Сведения об основных частях и обозначение материала из которого изготовлено оборудование

Компонент	Количество	Материал
Корпус*	крышка	1
	дно	1
	оболочка	0/1
		Низкоуглеродистая конструкционная сталь S235JRG2-1.0038 (EN10025-2)
Мембрана	1	Бутилкаучук
Фланец	1	Нержавеющая сталь EN 1.4401/AISI 316 Ti
Воздушный клапан	1	Сталь/латунь

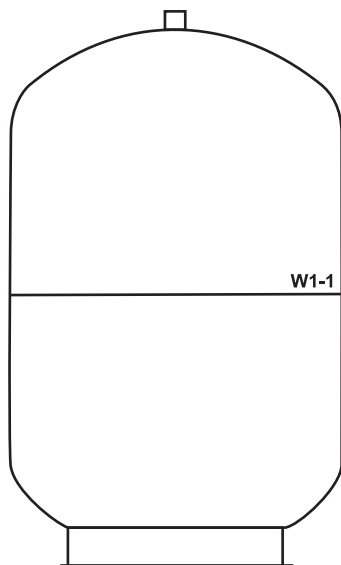
* Конкретное количество компонентов корпуса зависит от конструкции расширительного бака.

Приложение 7.

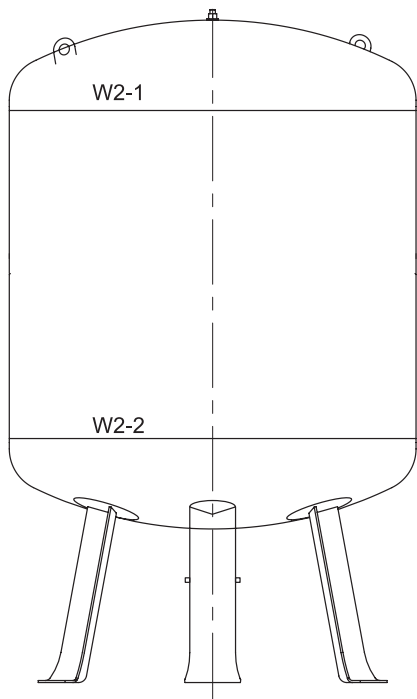
Сварка и контроль

Обозначение	Способ соединения	Материал соединяемых деталей	Присадочные материалы	Контроль качества соединения
W1-1	Электродуговая сварка металлическим электродом в смеси газа			
W2-1	Электродуговая сварка металлическим электродом в смеси газа	Конструкционная сталь S235JR	G3Si1 ESAB Ø1.0 мм OK Autrod 12.20	Визуально-измерительный метод контроля, объем контроля – 100 %;
W2-2	Электродуговая сварка металлическим электродом в смеси газа			Радиографический метод (РК), объем контроля – 25 %
W2-3	Электродуговая сварка металлическим электродом в смеси газа			

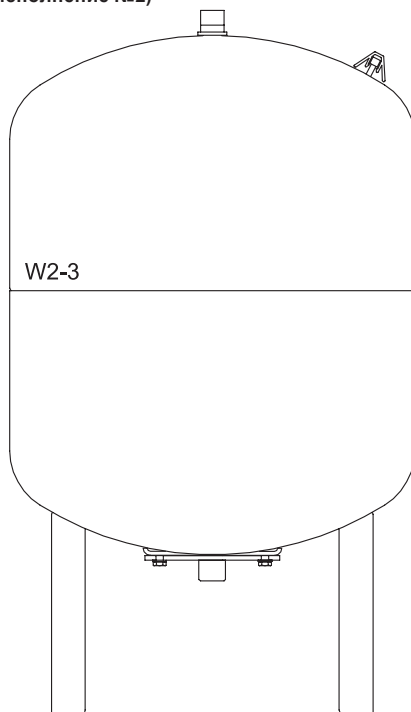
Обозначение сварного соединения GT-H, GT-HR



Обозначение сварного соединения GT-U
(исполнение №1)



Обозначение сварного соединения GT-U
(исполнение №2)



Қазақша (KZ) Төлқұжат, Құрастыру және пайдалану бойынша нұсқаулық

МАЗМҰНЫ

	Бет.
1. Қауіпсіздік техникасы бойынша ескерту	35
1.1 Құжат туралы жалпы мәліметтер	35
1.2 Бұйымдағы символдар мен жазбалардың мәні	35
1.3 Қызмет көрсетуші қызметкерлер біліктілігі және оқыту	35
1.4 Қауіпсіздік техникасы бойынша нұсқауларын орындамаудан болатын қауіпті салдар	36
1.5 Қауіпсіздік техникасын сақтаумен жұмыстар орындау	36
1.6 Тұтынушыға немесе қызмет көрсетуші қызметкерлерге арналған қауіпсіздік техникасы бойынша нұсқаулар	36
1.7 Техникалық қызмет көрсету, бақылау және монтаждау жұмыстарын орындау кезіндегі қауіпсіздік техникасы нұсқаулары	36
1.8 Қосалқы тораптар мен бөлшектерді дайындау және өздігінен қайта жабдықтау	36
1.9 Рұқсат етілмейтін пайдалану режимдері	36
2. Тасымалдау және сақтау	36
3. Құжаттағы символдар мен жазбалар мәні	37
4. Бұйым туралы жалпы мәлімет	37
5. Орау және жылжыту	39
5.1 Орау	39
5.2 Жылжыту	39
6. Қолдану аясы	40
7. Қолданылу қағидаты	40
7.1 Ұсынылған жұмыс қысымы	41
7.2 Максималды жұмыс қысымы	41
7.3 Сақтандырғыш клапан	41
7.4 Бақтағы алғашқы қысым	41
7.5 Манометр	41
7.6 Жапқыштар	41
8. Механикалық бөліктерді құрастыру	42
8.1 Орнату орны	42
8.2 GT дұрыс орналасуы	42
8.3 Бақтағы алғашқы қысымды реттеу	42
8.4 Жүйе қосылымы	42
8.5 Қысым релесін реттеу рәсімі	43
9. Электр жабдықтарының қосылымы	43
10. Пайдалануға беру	43
11. Техникалық қызмет көрсету	43
12. Істен шығару	43
13. Төмен температурадан қорғау	43
14. Техникалық сипаттамалар	43
15. Ақаулықты табу және жою	44
16. Бұйымды кәдеге жарату	44
17. Дайындаушы бөлімінде көрсетілген дайын өнімнің өндірушісінен пысықтауды өтінеміз.	
Қызметтік мерзімі	44
18. Қаптаманы жою жөніндегі ақпарат	45
1-қосымша.	46
2-қосымша.	49
3-қосымша.	51
4-қосымша.	54
5-қосымша.	56
6-қосымша.	60
7-қосымша.	63



Ескерту
Жабдықтарды монтаждау бойынша жұмыстарға кіріспестен бұрын аталған құжатты мұқият зерттеп шығу қажет. Жабдықты монтаждау және пайдалану осы құжат талаптарына және жергілікті нормалар мен ережелерге сәйкес жүргізілуі керек.

1. Қауіпсіздік техникасы бойынша нұсқаулар

Ескерту
Аталған жабдықты пайдалану осы үшін қажетті білімдері мен жұмыс тәжірибесі бар қызметкерлермен жүргізілуі керек.
Физикалық, ойлау қабілеті шектеулі, көру және есту қабілеті нашар тұлғалар бұл жабдықты пайдаланбаулары керек. Балаларды бұл жабдыққа жақындатуға тыйым салынады.



1.1 Құжат туралы жалпы мәліметтер

Төлқұжат, Құрастыру және пайдалану бойынша нұсқаулық монтаждау, пайдалану және техникалық қызмет көрсету барысында орындалуы тиіс түбегейлі нұсқаулардан тұрады. Сол себепті, құрастыру және пайдалануға беру алдында тиісті қызмет көрсетуші қызметкерлермен немесе тұтынушымен қарастырылуы керек. Аталған құжат үнемі жабдықты пайдалану орнында болуы керек. Қауіпсіздік техникасы бойынша **1. Қауіпсіздік техникасы бойынша ескерту** бөлімінде келтірілген жалпы талаптарды ғана емес, сонымен қатар басқа да бөлімдерде келтірілген қауіпсіздік техникасы бойынша арнайы нұсқауларды да сақтау қажет.

1.2 Бұйымдағы символдар мен жазбалардың мәні

Жабдықтарға тікелей орналастырылған нұсқау, мысалы:

- айналу бағытын көрсететін көрсеткі,
 - айдалатын ортаны беруге арналған ағын келте құбырының таңбалануы,
- оларды кез келген сәтте оқуға болатындай міндетті тәртіпте орындалуы және сақталуы керек.

1.3 Қызмет көрсетуші қызметкерлер біліктілігі және оқыту

Пайдалану, техникалық қызмет көрсету, бақылау және жабдықты құрастыру жұмыстарын

орындайтын қызметкерлер орындалатын жұмысқа сәйкес біліктілікке ие болуы керек. Қызметкерлердің жауапты болатын және олардың бақылауы тиіс мәселелердің шеңбері, сонымен қатар оның құзырет саласы тұтынушы арқылы нақты анықталуы керек.

1.4 Қауіпсіздік техникасы бойынша нұсқауларын орындамаудан болатын қауіпті салдар

Қауіпсіздік техникасы бойынша нұсқауларды орындамау адамның денсаулығы мен өміріне қауіпті салдарларды туғызып қана қоймайды, қоршаған орта мен жабдықтар үшін де қауіп төндіре алады. Қауіпсіздік техникасы бойынша нұсқауларды орындамау келтірілген зиянды өтеу бойынша барлық кепілдікті міндеттемелердің жойылуына әкеліп соқтыруы мүмкін.

Әсіресе, қауіпсіздік техникасы талаптарын орындамау келесі қауіптерді тудыруы мүмкін:

- жабдықтың негізгі функцияларының бұзылуы;
- алдын-ала жазылған техникалық қызмет көрсету мен жөндеу әдістерінің жарамсыздығы;
- электрлік немесе механикалық факторлардың әсер ету салдарынан қызметкерлердің денсаулығы мен өміріне қауіпті жағдай тудыру.

1.5 Қауіпсіздік техникасын сақтаумен жұмыстар орындау

Жұмыстарды атқару кезінде осы құжатта келтірілген қауіпсіздік техникасы бойынша нұсқаулар, қауіпсіздік техникасы бойынша қолданыстағы ұлттық ұйғарымдар, жұмыстарды орындау, тұтынушыдағы қолданыстағы жабдықтарды пайдалану мен қауіпсіздік техникасы сақталулары керек.

1.6 Тұтынушыға немесе қызмет көрсетуші қызметкерлерге арналған қауіпсіздік техникасы нұсқаулары

- Егер жабдықтар пайдалануда болса, қолда бар жылжымалы тораптардың қорғаныс қоршауларын демонтаждауға тыйым салынады.
- Электр энергиясымен байланысты қауіптердің пайда болу мүмкіншіліктерін болдырмау қажет (толығырақ мәлімет алу үшін, мәселен ЭҚЕ және жергілікті энергиямен жабдықтаушы кәсіпорындардың ұйғарымдарын қарастырыңыз).

1.7 Техникалық қызмет көрсету, байқаулар мен монтаждау кезінде қауіпсіздік техникасы бойынша нұсқаулар

Тұтынушы барлық техникалық қызмет көрсету, бақылау және монтаждау бойынша барлық жұмыстардың орындалуларын монтаждау және пайдалану бойынша нұсқаулықты толық зерттеу барысында жеткілікті шамада олармен таныстырылған және осы жұмыстарды орындауға рұқсат берілген білікті мамандармен қамтамасыз етуі керек.

Барлық жұмыстар ажыратылған жабдық арқылы жүргізулері керек. Жұмыстар аяқталған кезде барлық демонтаждалған қорғаныс және сақтандырғыш құрылғылар қайта орнатылуы керек.

Жұмыстар аяқталған кезде барлық демонтаждалған қорғаныс және сақтандырғыш құрылғылар қайта орнатылулары және іске қосылулары керек.

1.8 Қосалқы тораптар мен бөлшектерді дайындау және өздігінен қайта жабдықтау

Құрылғыларды қайта жабдықтау немесе түрлендіру жұмыстарын тек өндірушімен келісу бойынша орындауға рұқсат етіледі.

Фирмалық қосалқы тораптар мен бөлшектер және өндіруші фирмамен пайдалануға рұқсат етілген құрамдастар пайдалану сенімділігін қамтамасыз етуі керек.

Басқа өндірушілер тораптары мен бөлшектерін пайдалану өндірушінің осының салдарынан туатын қауіптен бас тартуына әкелуі мүмкін.

1.9 Рұқсат етілмейтін пайдалану режимдері

Жеткізілуші жабдықтардың пайдаланушылық сенімділігіне *6. Қолдану аясы* бөліміндегі функционалдық тағайындауға сай қолданған жағдайда ғана кепілдеме беріледі. Техникалық деректерде көрсетілген рұқсат етілетін мәндер барлық жағдайларда үнемі сақталуы керек.

2. Тасымалдау және сақтау

Жабдықтарды тасымалдауды жабық вагондарда, жабық автокөліктерде, әуе, су немесе теңіз көлігімен жүргізу керек.

Механикалық факторлардың әсер етуіне байланысты жабдықтарды тасымалдау шарттары МЕМСТ 23216 бойынша «С» тобына сәйкес болуы керек.

Тасымалдау кезінде қаптамадағы жабдық өздігінен жылжып кетпес үшін тасымалдаушы құралдарға берік бекітілуі тиіс.

Жабдықтарды сақтау шарттары МЕМСТ 15150 бойынша «С» тобына сәйкес болуы керек.

Максималды тағайындалған сақтау мерзімі 2 жылды құрайды. Барлық сақтау мерзімі ішінде консервациялау талап етілмейді.

Сақтау және тасымалдау температурасы төмендетілген ылғалдылық шарттарында -40°C -тан $+60^{\circ}\text{C}$ -қа дейінгі шектерде болады.

3. Құжаттағы символдар мен жазбалар мәні



Ескерту

Аталған нұсқаулардың орындалмауы адамдардың денсаулығына қауіп төндіруі мүмкін.



Қауіпсіздік техникасы бойынша нұсқауларды орындамау жабдықтың бұзылуына және бүлінуіне әкеліп соқтыруы мүмкін.



Жұмысты жеңілдететін және жабдықтың қауіпсіз пайдалануын қамтамасыз ететін ұсыныстар немесе нұсқаулар.

4. Бұйым туралы жалпы мәлімет

Аталған құжат GT сериясындағы кеңейткіш бактарға таралады, түрлер: GT-H, GT-HR, GT-U.

GT-H

Су камерасы жоғары сапалы бутил-каучукты мембранамен үйлесімде полипропилендік қабаттан тұрады. Камера бак қабырғасына болат сақинаның көмегімен бекітіледі.

Сақиналық тығыздағыштың иір ойықты қалпақшасымен тығыздалған жез ауа клананы ауаның шығуын болдырмайды.

GT-HR

GT-HR бағы жылыту жүйесі мен салқындату жүйесінде қолдануға арналған стандартты мембраналы бакты білдіреді. Бактар сонымен бірге үй шаруашылығында да, және көпқабатты ғимараттардың үлкен жүйелерінде де қолданыла алады.

GT-U

Бак корпусы болаттан жасалған және дайындаушы-зауытта алдын-ала азотпен толтырылған. Сумен байланысушы барлық бөлшектер тот баспайтын болаттан дайындалған, немесе коррозияға қарсы қабатпен жабылған.

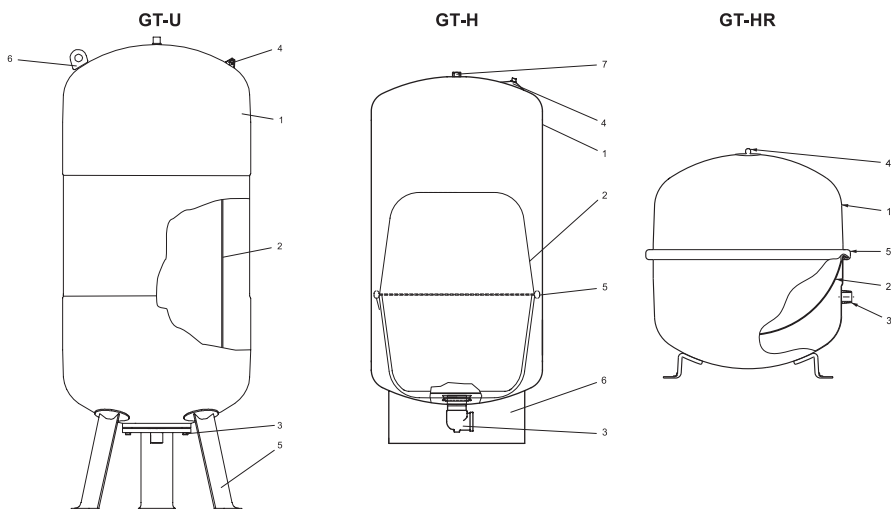
Көлемі 60 литрден артық болатын бактар үшін ауыстырушы камера қысымды арттыру қондырғылары, айдағыш қондырғылар мен гидравликалық соққылардың амортизаторы секілді ауыз суды қайта айдауға арналған қондырғыларға жарайтын жоғары сапалы резеңкеден дайындалған.

ISO 12944 бойынша атмосферада коррозиялық белсенділік санаты

Коррозиялық санат	Біркелкі климаттағы типтік орта мысалы	
	Сыртқы	Ішкі
C1 өте төмен	—	Таза атмосферамен жылытылушы бөлмелер, мәселен, кеңселер, дүкендер, мектептер, мейманханалар
C2 төмен	Ластану деңгейі төмен атмосфера. Негізінен ауылдық аудандар	Конденсация болуы мүмкін жылытылмайтын бөлмелер, мәселен, депо, спорттық залдар
C3 орташа	Қалалық немесе өнеркәсіптік атмосфералар, күкіртті ангидридпен біркелкі ластану. Тұздылық деңгейі төмен жағалау аумақтары	Ылғалдылығы жоғары және ауаның кейбір ластануымен өндірістік бөлмелер, мәселен, тағам өнімдерін қайта өңдеу бойынша зауыттар, кір жуатын орындар, сыра және сүт зауыттары
C4 жоғары	Біркелкі тұздылықпен өнеркәсіптік және жағалау аумақтары	Химиялық зауыттар, жүзу бассейндері, жағалау верфтері мен кеме жасау зауыттары
C5 өте жоғары	Ылғалдылығы жоғары және агрессивтік атмосферамен өнеркәсіптік аймақтар	Тұрақты дерлік конденсациямен және өте жоғары ластанған ғимараттар немесе аудандар
CX аса жоғары	Тұздылығы жоғары жағалау немесе теңіз аудандары және ылғалдылығы жоғары атмосферасы агрессивтік, субтропикалық, тропикалық өнеркәсіптік аймақтар	Тұрақты дерлік конденсациямен және агрессивтік атмосферамен ғимараттар немесе аудандар

GT сериясындағы кеңейткіш бактар, түрлер: GT-H, GT-HR, GT-U C2 – коррозиялық белсенділік санатына жатады.

Құрылым

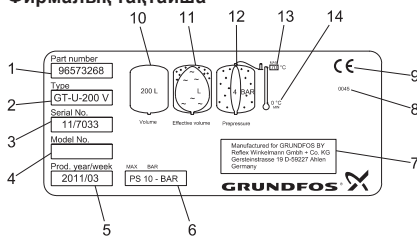


TM03 8262 0907 - TM02 9095 0907 - TM03 1677 2705

1-сур. Бактардың кесікпен мысалы

№ Компонент	Материал	Бактың түрі
1	Төмен көміртекті болат S235JRG2-1.0038 (EN10025-2)	GT-U, GT-H, GT-HR
2	Бутил-каучук SBR резеңке	GT-U, GT-H GT-HR
3	Тот баспайтын болат EN 1.4301/AISI 304	GT-H
3	Тот баспайтын болат EN 1.4401/AISI 316 Ti	GT-U
3	Төмен көміртекті болат S235JRG2-1.0038 (EN10025-2)	GT-HR
4	Ауа клапаны	Болат/жез GT-U, GT-H,
5	Қысқыш сақина/ тіреулер	GT-U, GT-H, GT-HR
6	Ілмек/етек	Төмен көміртекті болат S235JRG2-1.0038 (EN10025-2) GT-U, GT-H, GT-HR
7	Резьбалық саңылау	GT-H

Фирмалық тақтайша

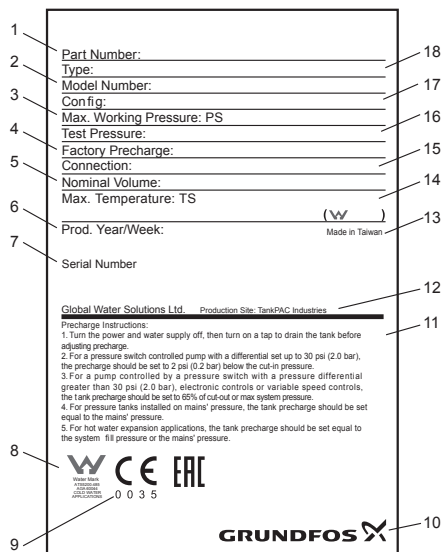


2-сур. Фирмалық тақтайша мысалы

Айқ. Сипаттама

- 1 Өнім нөмірі
- 2 Әдепкі белгі
- 3 Сериялық нөмірі
- 4 Үлгілер нөмірі
- 5 Өндірілген күні [жыл/апта]
- 6 Максималды қысым [бар]
- 7 Компания және дайындаушы ел
- 8 Сертификаттаушы уәкілетті орган
- 9 Нарықтағы шығарылу белгілері
- 10 Бактың жалпы көлемі [л]
- 11 Бактың жұмыс көлемі [л]
- 12 Алғашқы қысым [бар]
- 13 Максималды жұмыс температурасы [°C]
- 14 Минималды жұмыс температурасы [°C]

TM05 0688 1411



3-сур. Фирмалық тақтайша мысалы

Айқ. Сипаттама

1	Өнім нөмірі
2	Үлгі
3	Макс. жұмыс қысымы
4	Зауытта орнатылған алғашқы қысым
5	Бактың атаулы көлемі
6	Өндірілген күні [1-ші және 2-ші сандар = жыл; 3-ші және 4-ші сандар = күнтізбелік апта]
7	Сериялық нөмірі
8	Нарықтағы шығарылу белгілері
9	ОС тіркеу нөмірі
10	Компанияның логотипі
11	Алғашқы қысымды түзету
12	Өндірістік алаңша
13	Дайындаушы ел
14	Корпустың макс. температурасы
15	Резьбалық қосылыс
16	Сынақ қысымы
17	Конфигурациялау коды
18	Түрдің белгіленуі

Фирмалық тақтайша кеңейткіш бактың бүйірлік немесе қапталдық бетінде орналасады.

Әдепкі белгі

Мысалы GT —U —25 PN10 G 1/2 V

Түрі

Бактың түрі
 U = баллондық түрдегі мембрана
 H = мембрана
 HR = жылыту жүйесі үшін ауыстырылмайтын мембрана

Бактың сыйымдылығы [литрлер]

Атаулы қысым

Құбырлық қосылу

Күйі:
 V = тік
 H = көлденең

Жабдықтың жеткізілім жиынтығында реттеулерді, техникалық қызмет көрсетуді және тағайындалуы бойынша қолдануды жүзеге асыратын керек-жарақтар мен құрал-саймандар болмайды. Дайындаушының қауіпсіздік техникасы талаптарын есепке алумен стандартты құрал-саймандарды қолданыңыз.

5. Орау және жылжыту**5.1 Орау**

Жабдықты алу кезінде қаптаманы және жабдықтың өзін тасымалдау кезінде орын алуы мүмкін зақымдалулардың бар болуына тексеріңіз. Қаптаманы қолдану алдында ішінде құжаттар және кішкентай бөлшектер қалмағанын мұқият тексеріп алыңыз. Егер алынған жабдық тапсырысыңызға сәйкес келмесе, жабдық жеткізушіге хабарласыңыз.

Егер жабдық тасымалдау кезінде зақымдалса, тасымалдау компаниясымен бірден хабарласыңыз және жабдық жеткізушісіне хабарлаңыз.

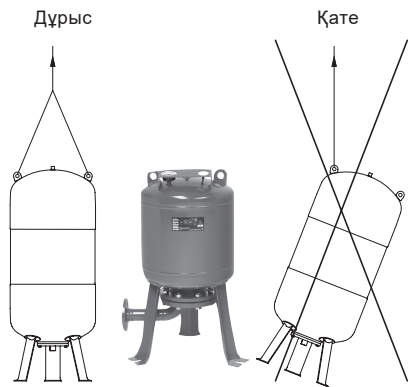
Жеткізуші орын алуы мүмкін зақымдарды мұқият тексеру құқығына ие.

Қаптаманы жою жөніндегі ақпаратты **18. Қаптаманы жою жөніндегі ақпарат** бөлімінен қар.

5.2 Жылжыту

Ескерту
Қолмен атқарылатын көтеру және тиеу-түсіру жұмыстарына қатысты жергілікті нормалар мен ережелерді сақтау керек.

Егер бакта көтергіш тесіктер болса, онда көтеру процесінде барлық тесіктер іске қосылған болулары керек.



TM05 0220 0811

4-сур. Бакты көтеру

6. Қолдану аясы

GT сериясындағы бактар, түрлер: GT-H, GT-HR, GT-U бұл үйде, сонымен бірге өнеркәсіптік жүйелерде қолдануға жарайтын қызметтік мерзімі үлкен бактар.

Қолдану	Бактың түрі		
	GT-U	GT-H	GT-HR
Ауыз су	●	●	—
Сұр ағындылар*	●	○	—
Салқындату	○	—	●
Жылыту	—	—	●

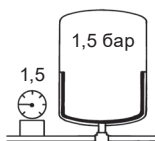
- Ұсынылды
- Қолдануға жарайды
- Ұсынылмаған

* Сұр ағындылар – бұл тұрмыстық ағын су, мөселен, ыдыс-аяқ жуатын және кір жуғыш машиналардан және душ кабиналарынан.

Салқындату жүйелерінде қолдану кезінде 50 % сулы-гликолдiк ерiтiндiнi қолдануға рұқсат етiледi.

7. Қолданылу қағидаты

GT сериясындағы кеңейткіш бактар, түрлер: GT-H, GT-HR, GT-U ауа мен суды (түрлер GT-H, GT-HR); азот пен суды (түр GT-U) айыратын мембранамен/камерамен жабдықталған. GT бағы қысыммен ауамен/азотпен толықтай толтырылған күйде жеткізіледі (стандартты алғашқы қысым фирмалық тақтайшада көрсетілген), 5-сур.



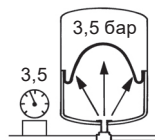
TM02 9079 1804

5-сур. Бактың алғашқы қысымы

GT бағына су келіп түскен кезде мембрана/ камера көлемі келіп түскен судың көлеміне тең шамаға кемитін ауамен (азотпен) қуысты қыса отырып, деформацияланады. Ауа (азот) көлемі азаю шамасы бойынша оның қысымы артады, бұл ретте ол әрдайым сорғымен жасалатын қысымға тең болады, 6-сур.

Ауа (азот) қысымы мен су қысымы әрдайым тең болатындықтан, мембрана/камера ешқашан қосымша кернеуге ұшырамайды. Ол жай ғана өзінің пішінін өзгертеді және су мен ауаның (азоттың) арасында айырғыш болып табылады. Минималды қысым кезінде дұрыс таңдалған GT бағында ауа қуысы қысымның берілген артуы кезінде (жұмыс қысымының көрсетілген шектерінде) GT бағына қажетті судың мөлшері келіп түсе алатындай жеткілікті көлемге ие болады. Қысымды арттыру шегі қысым релесінің көмегімен беріледі.

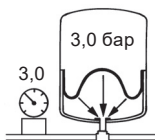
Бұл баққа келіп түсуші судың көлемі оны іске қосу және сөндіру сәттерінің арасындағы минималды уақыт аралығында сорғының орташа шығынына тең болады. Іске қосудың/сөндірудің арасындағы минималды уақыт немесе іске қосулардың максималды жиілігі сорғыға техникалық құжаттамада көрсетіледі. Дұрыс таңдалған GT бағының болуы іске қосылған сорғының жұмысын қысым релесінің көмегімен орнатылатын сөндіру мәніне дейін қысымды арттыру үшін қажетті минималды уақыт ішінде қамтамасыз етеді.



TM02 9080 1804

6-сур. Бакты сумен толтыру

Егер аталған қысым мәніне қол жеткізілсе, сорғы тоқтатылады, және сумен жабдықтау жүйесі берілген мәндегі қысымда болады. Одан кейін су тұтынуды жалғастыру кезінде беру GT бағынан сумен қамтамасыз етіледі. Су бактан шыққан кезде, ауа (азот) көлемі артады, қысым кемиді – әрдайым жүйедегі қысымға тең болып қалады, 7-сур.



TM02 9081 1804

7-сур. Жүйедегі қысымның төмендеуі және бактың босатылуы

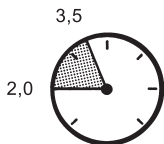
Бактағы қысым жұмыс ауқымының минимумына жеткен кезде (сорғыны іске қосу қысымы) іске

қосқыш іске қосылады, сорғы іске қосылады және жұмыс кезеңі қайта басталады.

7.1 Ұсынылған жұмыс қысымы

Дұрыс таңдалған GT бактары кез келген ауқымда (сорғыны іске қосу қысымынан сөндіру қысымына дейін) жұмыс істейді.

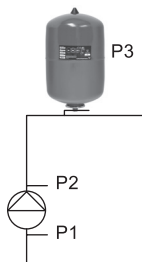
Қазіргі қолданылушы тұрмыстық жүйелер үшін ұсынылған жұмыс ауқымы 2,0/3,5 барды құрайды, 8-сур.



8-сур. Жұмыс қысымының ауқымы

7.2 Максималды жұмыс қысымы

Сорғының максималды жұмыс қысымының сомасы (P2) және кірістегі нақты қысым (P1) бактың максималды рұқсат етілетін жұмыс қысымынан (P3) әрдайым төмен болуы керек. Атаулы деректермен фирмалық тақтайшаны қараңыз.



9-сур. Максималды жұмыс қысымы

7.3 Сақтандырғыш клапан

Сақтандырғыш клапан бакты қорғаумен қамтамасыз ету үшін орнатылған. Сақтандырғыш клапан максималды рұқсат етілетін қысым кезінде ашылатындай етіп теңшелген болуы керек. Осылайша бакты және жүйенің басқа да компоненттерін, соның ішінде егер қысым іске қосылмаса және сорғыны сөндірмесе, қорғаумен қамтамасыз етіледі.

Сақтандырғыш клапан құбыр желісі жүйесінің бакқа қосылу орнына орнатылған болуы керек, ал оның өткізгіш қасиеті максималды жұмыс қысымы кезінде сорғының өнімділігіне теңелуі керек.

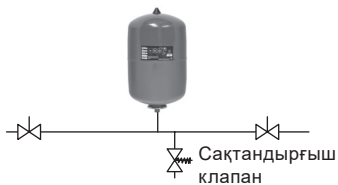
Жұмыс жасаушы сақтандырғыш клапандарда түтіктегі қысымның шектен шығуына рұқсат етілмейді.

Сақтандырғыш клапан байқау, монтаждау және бөлшектеу үшін ашық және қолжетімді орында орналастырылған болуы керек.

назар аударыңыз

назар аударыңыз

Бүйірден қарағандағы түрі



10-сур. Сақтандырғыш клапан

7.4 Бактағы алғашқы қысым

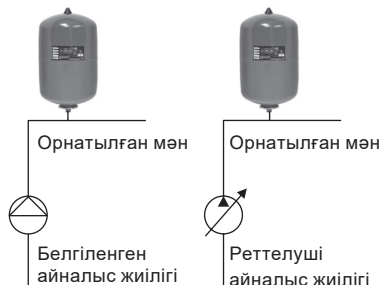
GT бағы зауыттан алғашқы қысыммен жеткізіледі. Атаулы деректермен фирмалық тақтайшаны қараңыз.

Алғашқы қысымды нақты қолдануға және орнатылған сорғының талаптарына сәйкес түзету қажет.

Бактағы алғашқы қысым сорғының орнатылған іске қосу қысымынан аздап төмен болуы керек. Ұсынылатын алғашқы қысым:

- белгіленген айналыс жиілігімен сорғылар үшін 0,9 x орнатылған мән;
- реттелуші айналыс жиілігімен сорғылар үшін 0,7 x орнатылған мән.

0,9 x орнатылған мән 0,7 x орнатылған мән



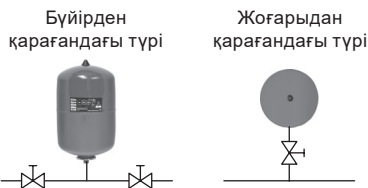
11-сур. Алғашқы қысым

7.5 Манометр

Құбыр желісі жүйесінде қысым релесінің айналасына манометр орнату қажет.

7.6 Жапқыштар

Бактың қос жағынан жапқыштарды орнату ұсынылады.



12-сур. Жапқыштар

TM05 0228 0811

TM01 0497 1297

TM05 0227 0811

TM05 0225 0811

TM05 0226 0811

8. Механикалық бөліктерді құрастыру



Ескерту
Монтаждау және пайдалану жергілікті заңнамаға және қабылданған нормалар мен ережелерге сәйкес жүзеге асырылулары керек.



Ескерту
Корпустағы сыртқы бүлінделуі бар болған жағдайда, бактарлы монтаждауға және пайдалануға тыйым салынады.

Монтаждау бойынша жұмыстарды бастаудың алдында келесіге көз жеткізу қажет:

- бактың техникалық сипаттамалары тапсырысқа сәйкес келеді;
- барлық көрінетін бөлшектерінде бүлінделуі жок;
- жүйенің максималды қысымы төмен немесе бактың максималды жұмыс қысымына тең;
- бактың фирмалық тақтайшасын қар.

Бакты көтеру және жылжыту бойынша ұсыныстар 5.2 Жылжыту бөлімінде аталған.



8.1 Орнату орны

Бакты жылытылатын бөлмелерге орнатыңыз.

Бакты барлық жақтан байқау мүмкіндігі қарастырылған болуы керек. Газтолтырғыш клапанға, суды және ағызуды ажырату бұрандасына қолжетімділік қамтамасыз етілуі, сонымен бірге фирмалық тақтайша көрінетін болуы керек.

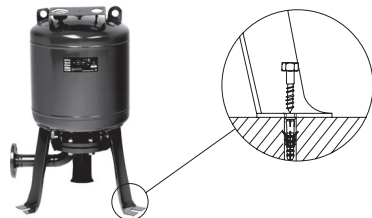
Бакты ол құбыр желісі жағынан немесе ғимарат конструкцияларының элементтерінен кернеуге (тартылысқа) ұшырамағандай етіп орнатыңыз. Егер дірілдердің пайда болу ықтималдылығы болса, бакты дірілдерді өтейтіндей етіп орнату ұсынылады.

Еденге монтаждау

Ірі габариттік бактар еденге анкерлік бұрандамалардың көмегімен бекітілген болулары керек.

Еденнің бетіне немесе қаңқа тіреу-табанға бекітуге арналған анкерлік бұрандамаларды, тығырықтарды және сомындарды қолданыңыз.

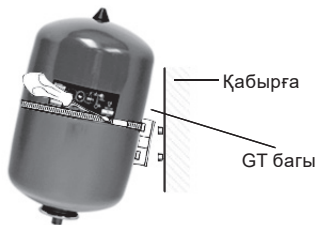
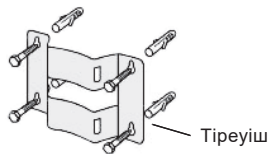
Бакты бекіту процесі кезінде табандағы бұрандамаларға арналған барлық саңырауларды іске қосыңыз.



42 13-сур. Еденге монтаждаудың мысалы

Қабырғаға монтаждау

33 литрге дейінгі кіші габариттік бактар қабырғаға, немесе аналогтік бетке монтаждала алады.



14-сур. Қабырғалық тіреуішті қолданумен қабырғаға монтаждау мысалы

8.2 GT дұрыс орналасуы

GT бағы қысым релесіне мүмкін болғанша жақынырақ орналасуы керек. Осылайша үйкелістегі қосымша жоғалтулардың және бактағы және/немесе су құбырларының торабы мен реле деңгейінде көтеру деңгейіндегі айырмашылықтың теріс әсері төмендейді.

8.3 Бактағы алғашқы қысымды реттеу

Бактағы алғашқы қысым сорғының орнатылған іске қосу қысымының реле мәнінен аздап төмен болуы керек.

Келесін орындау қажет:

1. Жүйені құрастырудың алдында тиісті манометрдің көмегімен алғашқы қысымды тексеру.
2. Қажет болған кезде, алғашқы қысым релеге орнатылған сорғыны іске қосу қысымынан сәл төмен болуы үшін ауаны (азотты) шығару немесе қосу.

Ескерту: Алғашқы қысымды күн сайын тексеріп отыру керек, бұл ретте бакта су болмауы керек (сорғыны ажыратыңыз және ағызу шұрасын ашыңыз).

3. Ауа клапанының қорғаныс қақпағын ауыстырыңыз және оған сүргі салыңыз. Бұл егер бұдан әрі техқызмет көрсету талап етілсе, араласу фактісін (клапанды бөлшектеу әрекеттерін) анықтауға көмектеседі.

8.4 Жүйе қосылымы

1. Бакты көтеру және/немесе таңдалған күйге орнату.
2. Қажет болған жағдайда тегістеу (көлденеңінен немесе тігінен).
3. Бакты бекіту.
4. Құбырларды және фитингтерді қосу.
5. Алғашқы қысымды тексеру/түзету.
6. Сорғыны қолмен немесе ұялы қосымшаның көмегімен іске қосу.

Құбыр желісі немесе жабдық жағынан қосымша жүктемелердің (тартылыстың) болуына рұқсат етілмейді.

8.5 Қысым релесін реттеу рәсімі

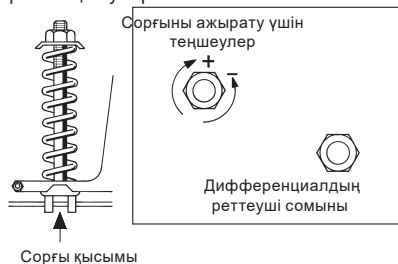
Қысым релесін нақты орнату көп ретте көрсетілген стандартты қысым ауқымынан ерекшеленеді. Сумен жабдықтау жүйесінің дұрыс жұмысы үшін қысым релесіне теңшеулер жүргізу қажет.

Қысым релесін теңшеулер мысалы:

1. Гидроаккумуляторға газдың алғашқы қысымын орнату. 7.4 Бактағы алғашқы қысым бөлімін қар.
2. Сорғыны іске қосу және қысым релесін сөндіру шегін реттеу.
3. Жүйедегі шығару клапанын ашу және қысым релесінің іске қосу шегін реттеу.
4. Жүйені іске қосу және сорғы жұмысын орнатылған іске қосу және сөндіру шектері бойынша тексеру.

Қажет болған кезде релені теңшеулер рәсімін қайталау.

Сорғыны ажырату үшін теңшеулер



TM01 0486 1297

15-сур. Қысым релесін реттеу мысалы

9. Электр жабдықтарының қосылымы

Барлық бұйымдар дайындаушы зауытта қабылдау-тапсыру сынақтарынан өтеді. Орнату орнында қосымша сынақтар талап етілмейді.

Жүйенің талаптарына байланысты алғашқы қысымды түзету қажет болуы мүмкін.

8.3 Бактағы алғашқы қысымды реттеу бөлімін қар.



Ескерту
Корпусың сыртқы бүлінулері бар болған жағдайда, бактарлы монтаждауға және пайдалануға тыйым салынады.

10. Пайдалануға беру

Пайдалану шарттары 14. Техникалық сипаттамалар бөлімінде келтірілген.

Бактың максималды жұмыс қысымының асып кетуін болдырмау қажет.

Жабдық электромагниттік кедергілерге төзімді, 6. Қолданылу аясы бөліміне сай тағайындалу шарттарына сәйкес, энергияны аз тұтынатын аймақтарда, коммерциялық және өндірістік аймақтарда, электромагниттік өрістердің/ электромагниттік сәулеленудің кернеу деңгейі рұқсат етілетін шектен аспайтын шарттарда қолдануға арналған.

11. Техникалық қызмет көрсету

GT бағы техникалық қызмет көрсету кезінде алғашқы қысымды тұрақты тексеріп отыруды талап етеді, оларды жылына 2 рет бүлінулердің бар болуына тексеріп отыру ұсынылады, мәселен:

- Коррозиялардың болуына;
- Механикалық бүлінулердің болуына: сызаттар, майысулар және т.б.

Алты айда бір реттен сирек емес алғашқы қысымды тексеріп отыру керек.

Қысымды тексерудің алдында бакта судың жоқтығына көз жеткізу керек (сорғыны сөндіру және ағызу шұрасын ашу керек). Егер қысымды тексеру кезінде құбыр желісінде ауаның бөлінуі естілсе немесе тарту клапаны арқылы су ақса, демек камера бүлінген.

Өздігінен жөндеуге қатаң тыйым салынады.

12. Істен шығару

Кеңейткіш бакты пайдаланудан шығару үшін қажеттілер:

- Жүйедегі қысымды тастау;
- Кеңейткіш бакты босату;
- Бактың алдында орнатылған тиекті клапанды жабу;
- Құбыр желісін ажырату.

13. Төмен температурадан қорғау

Төмен температуралар шарттарында сақтау кезінде бүлінулерді болдырмау үшін кеңейткіш бактан суды ағызу және алғашқы қысымды тексеру керек.

14. Техникалық сипаттамалар

Бактың фирмалық тақтайшасын және 1-7 қосымшалардағы қосымша ақпаратты қар. Дәнекерлеу, дәнекерлік қосылыстың сапасын бақылау, сонымен бірге дәнекерлеу

қосылысының эскиздік қосылысының суреті жөнінде *7-қосымшада көрсетілген.*

Жұмыс жасаушы сақтандырғыш клапандарда түтіктегі қысымның шектен шығуына рұқсат етілмейді.

15. Ақаулықты табу және жою

Ақаулықтар	Себебі	Жою
Сорғыны жиі іске қосу немесе тоқтату	Қате алғашқы қысым	Бақтағы алғашқы қысымды реттеу керек
	Мембрана бұзылған. Егер ауа калапаны ашық болса, су кетуде	Бакты ауыстыру керек
	Құбыр желісінен судың ағуы	Құбыр желісін тексеру және жөндеу керек
	Қысым релесі қате теңшелген	Қысым релесін реттеу

Өте күрделі бұзылуларға келесілер жатады:

- жабдықты қате сақтау;
- гидравликалық/механикалық жүйелердің бүлінуі немесе ақаулықтары;
- жабдықтың ең маңызды бөліктерінің бүлінуі немесе ақаулықтары;
- пайдалану, қызмет көрсету, құрастыру, бақылау байқауларының ережелері мен шарттарының бұзылуы.

Қате әрекеттерді болдырмау үшін қызметкерлер құрамы осы құрастыру және пайдалану бойынша нұсқаулықпен мұқият танысып шыққан болуы керек.

16. Бұйымды кәдеге жарату

Құрал күйінің негізгі шектік шарттары:

1. жөндеу немесе алмастыру қарастырылмаған бір немесе бірнеше құрамдас бөліктердің істен шығуы;
2. пайдалануды экономикалық жөнсіздікке әкеліп соқтыратын жөндеу мен техникалық қызмет көрсетуге кететін шығындарды арттыру.

Бұл бұйым, тораптары мен бөлшектері экология аумағында жергілікті заңнама талаптарына сәйкес жиналып қоқысқа тасталуы керек.

17. Дайындаушы. Қызметтік мерзімі

Дайындаушы:

Grundfos Holding A/S концерні,
Poul Due Jensens Vej 7, DK-8850 Bjerringbro,
Дания*

* нақты өндіруші ел жабдықтың фирмалық тақтайшасында көрсетілген.

Дайындаушының уәкілетті тұлғасы**:

«Грундфос Истра» ЖШҚ

143581, Мәскеу облысы,
Истринский ауданы, Лешково, 188-үй.
телефон: +7 495 737-91-01,

электрондық пошта мекен-жайы:
grundfos.istra@grundfos.com.

** жарылыстан қорғалған орындалудағы жабдықтың үшін дайындаушымен уәкілеттік берілген тұлға.

«Грундфос» ЖШҚ

109544, Мәскеу қ., Школьная көш., 39-41, 1 құр.,
тел.: +7 495 564-88-00, +7 495 737-30-00,
электрондық пошта мекен-жайы:
grundfos.moscow@grundfos.com.

Еуразиялық экономикалық одақ аумағында импорттаушылар:

«Грундфос Истра» ЖШҚ

143581, Мәскеу облысы,
Истринский ауданы, Лешково, 188-үй.
телефон: +7 495 737-91-01,

электрондық пошта мекен-жайы:
grundfos.istra@grundfos.com;

«Грундфос» ЖШҚ

109544, Мәскеу қ., Школьная көш., 39-41, 1 құр.,
телефон: +7 495 564-88-00, +7 495 737-30-00,
электрондық пошта мекен-жайы:
grundfos.moscow@grundfos.com;

«Грундфос Қазақстан» ЖШС

Қазақстан, 050010, Алматы қ.,
Көк-Төбе шағын ауданы, Қыз-Жібек көшесі, 7,
телефон: +7 727 227-98-54,

электрондық пошта мекен-жайы:
kazakhstan@grundfos.com.

Жабдықты өткізу ережелері мен шарттары шарттық талаптарымен анықталады.

Жабдықтың қызмет мерзімі 10 жыл болады.

Тағайындалған қызметтік мерзімі аяқталғаннан кейін, жабдықты пайдалану аталған көрсеткішті ұзарту мүмкіндігі жөнінде шешім қабылдағаннан кейін жалғаса алады. Жабдықты аталған құжаттың талаптарынан басқа мақсатта пайдалануға жол берілмейді.

Жабдықтың қызметтік мерзімін ұзарту жөніндегі жұмыстар адамдардың өмірі мен денсаулығын, қоршаған ортаны қорғауға арналған қауіпсіздік талаптарын төмендетпей заңнама талаптарына сәйкес жүргізілуі керек.

Техникалық өзгерістер болуы ықтимал.

18. Қаптаманы жою жөніндегі ақпарат

Grundfos компаниясымен қолданылатын қаптаманың кез келген түрінің таңбалауы туралы жалпы ақпарат



Қаптама тағам өнімдеріне тигізуге арналмаған

Қаптау материалы	Қаптау/қосалқы қаптау құралының атауы	Қаптама/қосалқы қаптау құралы әзірленетін материалдың әріптік белгіленуі
Қағаз бен картон (гофрленген картон, қағаз, басқа картон)	Қораптар/жәшіктер, салымдар, төсемелер, салмалар, торлар, бекіткіштер, толтырма материал	 PAP
Ағаш және ағаштан жасалған материалдар (ағаш, тығын)	Жәшіктер (ағаш талшықты тақталардан жасалған шере және тақтай), табандықтар, торламалар, алынбалы ернеулер, тақталар, бекіткіштер	 FOR
(тығыздығы төмен полиэтилен)	Жабындар, қаптар, таспалар, пакеттер, ауа-көпіршікті таспа, бекіткіштер	 LDPE
Пластик (тығыздығы жоғары полиэтилен)	Бекіткіш төсемелер (таспалы материалдардан жасалған), оның ішінде ауа-көпіршікті таспа, бекіткіштер, толтырма материал	 HDPE
(полистирол)	Пенопласттан жасалған тығыздағыш аралық қабаттар	 PS
Біріктірілген қаптама(қағаз және картон/пластик)	«Скин» түрлі қаптама	 C/PAP

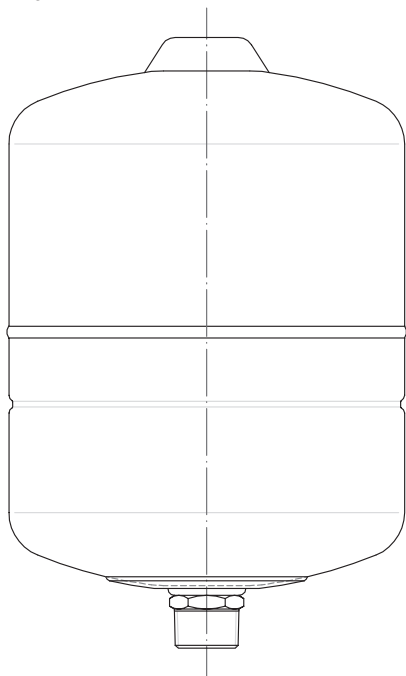
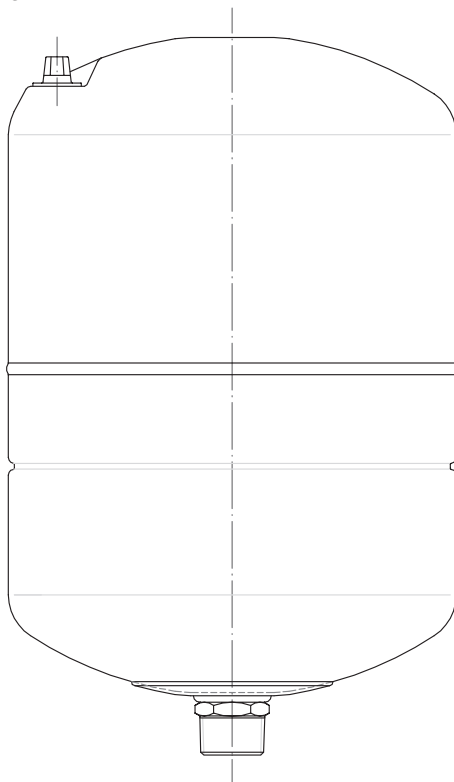
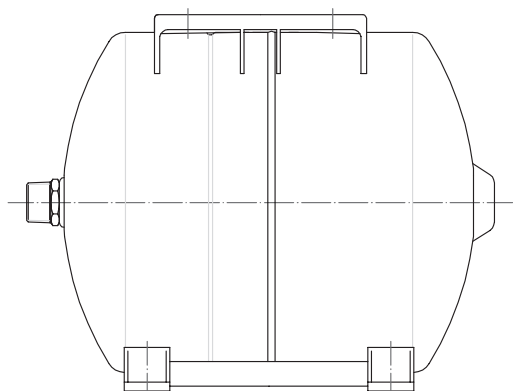
Қаптаманың және/немесе қосымша қаптау құралының таңбалауына назар аударуды сұраймыз (қаптаманы/қосымша қаптау құралын дайындаушы зауыт арқылы белгіленуі кезінде).

Қажет болғанда Grundfos компаниясы ресурстарды үнемдеу және экологияны қорғау мақсатында пайдаланылған буманы және/немесе қосымша қаптау құралын қайта пайдалануы мүмкін.

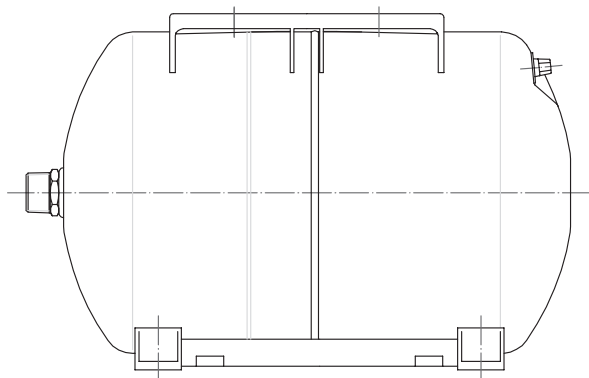
Өндірушінің шешімі бойынша қаптама, қосымша қаптау құралы және олар дайындалған материалдар өзгертілуі мүмкін. Маңызды ақпаратты 17. Дайындаушы бөлімінде көрсетілген дайын өнімнің өндірушісінен пысықтауды өтінеміз. Аталған Төлқұжат, Құрастыру және пайдалану жөніндегі нұсқаулықтың қызметтік мерзімі, Сұраныс кезінде өнім нөмірін және жабдықты дайындаушы-елді көрсету керек.

1-қосымша.

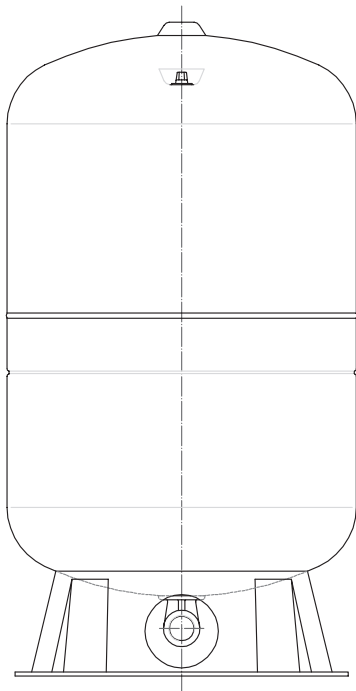
Жалпы түрдің сызбасы, габариттік өлшемдер, GT сериясындағы, gt-d ТИПІНДЕГІ КЕҢЕЙТКІШ БАҚТЫҢ САЛМАҒЫ

GT-H 8**GT-H 12****GT-H 18**

GT-H 20



GT-H 100



Үлгі	Көлемі, л	Габариттік өлшемдер, (диаметрі x биіктігі), мм	Бос кеңейткіш бактың салмағы, кг
GT-H-0.3 PN 10	0,3	89 x 102	0,4
GT-H-0.5 PN 10	0,5	105 x 135,5	0,6
GT-H-2 PN 16	2	126 x 208	1
GT-H-2 PN 10	2	126 x 208,5	1
GT-H-8 PN 10	8	210 x 340	2,1
GT-H-8 PN 16	8	201,5 x 313,6	2,6
GT-H-12 PN 10	12	242 x 392	2,7
GT-H-12 PN 16	12	242 x 392	3,43
GT-H-18 PN 10	18	280 x 385	3,6
		(тік орындалу)	(тік орындалу)
		279 x 385	4,1
		(көлденең орындалу)	(көлденең орындалу)
GT-H-18 PN 16	18	279 x 368,1	4,3
GT-H-20 PN 10	20	264 x 447	4,3
GT-H-24 PN 10	24	300 x 461	4,7
		(тік орындалу)	(тік орындалу)
		291 x 447	5,3
		(көлденең орындалу)	(көлденең орындалу)
GT-H-24 PN 16	24	300 x 461	5,8
GT-H-35 PN 16	35	319 x 482	7,9
GT-H-35 PN 10	35	321 x 558	6,6
GT-H-60 PN 10	60	391 x 636	10,9
		(тік орындалу)	(көлденең орындалу)
		389 x 530	10,3
		(көлденең орындалу)	(көлденең орындалу)
GT-H-60 PN 16	60	391 x 636	14,1
GT-H-80 PN 10	80	391 x 830	15,2
		(тік орындалу)	(тік орындалу)
		389 x 726	14,5
		(көлденең орындалу)	(көлденең орындалу)
GT-H-80 PN 16	80	391 x 830	19,6
GT-H-100 PN 10	100	436 x 827	18,2
		(тік орындалу)	(тік орындалу)
		430 x 720	17,8
		(көлденең орындалу)	(көлденең орындалу)
GT-H-100 PN 16	100	432 x 805	24,5

Габариттік өлшемдер мен салмақтардың ауытқуына жол беріледі.

Ауытқу шамасы дайындаушының жобалық құжаттамасында көрсетілген.

Габариттік сызбаларды Grundfos Product Center бағдарламасын қолданумен жүктеуге және сақтауға немесе дайындаушының уәкілетті тұлғасына жүгінуге болады.

2-қосымша.

GT сериясындағы, GT-H типіндегі кеңейткіш бактардың техникалық сипаттамалары мен параметрлері

GT сериясындағы, GT-H типіндегі кеңейткіш бак		
Үлгі	Сыйымдылық, м ³	Құйылатын жұмыс ортасына максималды салмағы, кг
GT-H-0.3 PN 10	0,0003	0,15
GT-H-0.5 PN 10	0,0005	0,25
GT-H-2 PN 16	0,002	1
GT-H-2 PN 10	0,002	1
GT-H-8 PN 10	0,008	4
GT-H-8 PN 16	0,008	4
GT-H-12 PN 10	0,012	6
GT-H-12 PN 16	0,012	6
GT-H-18 PN 10	0,018	9
GT-H-18 PN 16	0,018	9
GT-H-20 PN 10	0,02	10
GT-H-24 PN 10	0,024	12
GT-H-24 PN 16	0,024	12
GT-H-35 PN 16	0,035	17,5
GT-H-35 PN 10	0,035	17,5
GT-H-60 PN 10	0,06	30
GT-H-60 PN 16	0,06	30
GT-H-80 PN 10	0,08	40
GT-H-80 PN 16	0,08	40
GT-H-100 PN 10	0,1	50
GT-H-100 PN 16	0,1	50

GT-H үлгілері үшін жалпы техникалық деректер	
Жұмыс қысымы, МПа (бар)	1,0 (10) 1,6 (16)
Есептік қысым, МПа (бар)	1,0 (10) 1,6 (16)
Дайындау кезіндегі гидравликалық сынақтың сынамалы қысымы (есептік қысым х коэффициент), кем емес, МПа (бар)	1,43 (14,3) – жұмыс қысымы кезінде 1,0 (10) 2,3 (23) – жұмыс қысымы кезінде 1,6 (16)
Ортаның жұмыс температурасы, °C	49
Қабырғаның есептік температурасы, °C	90
Максималды жұмыс температурасы, °C	90
Есептік қысымдағы кеңейткіш бак қабырғасының минималды рұқсат етілетін температурасы, °C	-10
Жұмыс ортасының атауы	ауа/су
КО ТР 032/2013 бойынша жұмыс ортасының тобы	2
Коррозияларды (эрозияларды) өтеуге арналған үстеме, мм	2 мм дейін
ISO12944 бойынша атмосферада коррозиялық белсенділік санаты	C2
Жұмыс ортасының сипаттамасы:	
қауіптілік сыныбы	жоқ
жарылу қауіптілігі	жоқ
өрт қауіптілігі	жоқ
Жабдықтың жиынтығында сақтандырғыш құрылғылары, қауіпсіздік құралдары	жоқ
Түтіктің есептік қызметтік мерзімі, жыл	10
Нақты жұмыс қысымы кеңейткіш бактың фирмалық тақтайшасында анықталады.	
Жабдықтың фирмалық тақтайшаларында үлгілердің қысқартылған белгіленуіне рұқсат етіледі, мысалы: «GT-H-100V».	
GT сериясындағы, GT типіндегі кеңейткіш бактардың беріктігін бағалау дайындаушы арқылы таңдалған үлгіде есепсіз эксперименттік сынақтарға негізделеді.	

Негізгі бөлшектері мен жабдық жасалған материалдың белгіленуі жөніндегі мәліметтер:

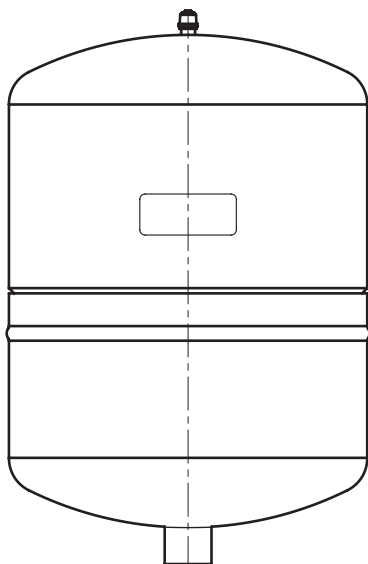
Компонент	Саны	Материал
Корпус*	қақпақ	Төмен көміртекті болат S235JRG2-1.0038 (EN10025-2)
	түп	
	қабықша	
Мембрана	1	Бутилкаучук
Фланец	1	Тот баспайтын болат EN 1.4301/AISI 304
Ауа клапаны	1	Болат/жез

* Корпус компоненттерінің нақты саны кеңейткіш бактың құрылымына байланысты болады.

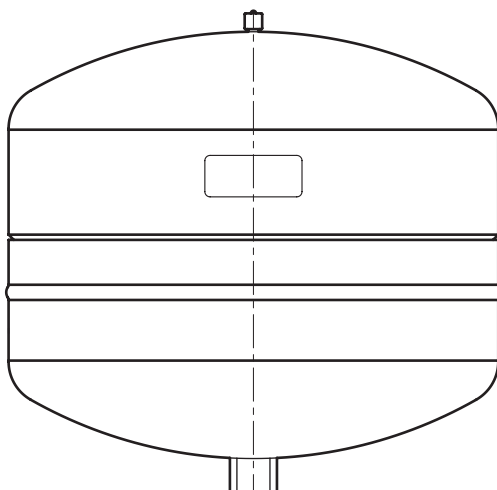
3-қосымша.

Жалпы түрдің сызбасы, габариттік өлшемдер, GT сериясындағы, GT-HR типіндегі кеңейткіш бактардың салмағы

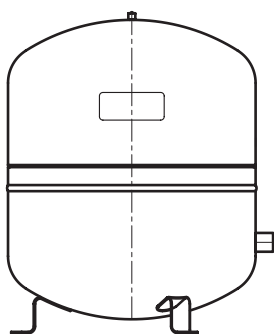
GT-HR 8



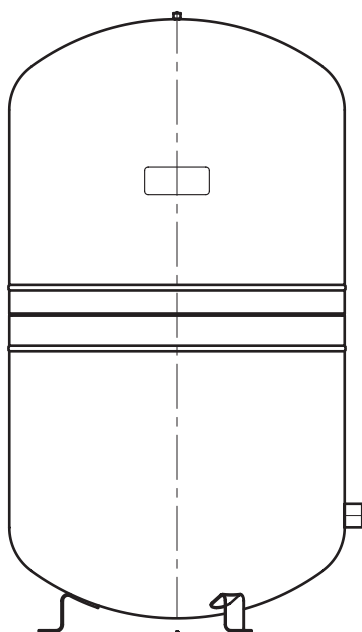
GT-HR 12



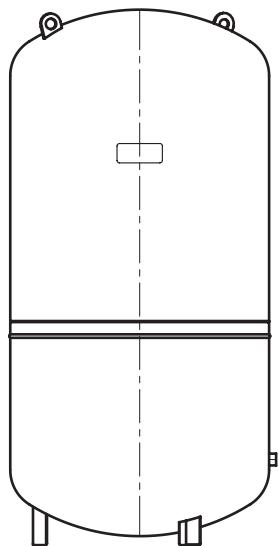
GT-HR 35



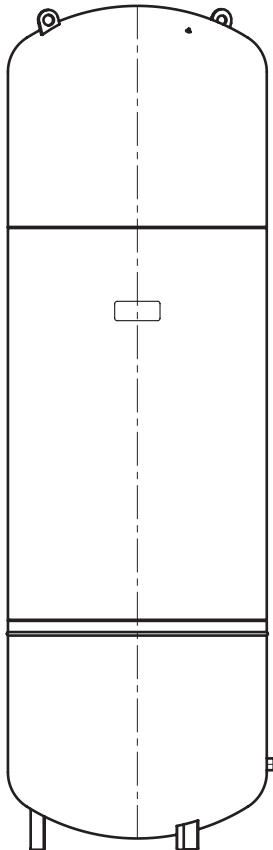
GT-HR 140



GR-HR 600



GT-HR 1000



Үлгі	Көлемі, л	Габариттік өлшемдер, (диаметрі x биіктігі), мм	Бос кеңейткіш бактың салмағы, кг
GT-HR-8 PN 3	8	209 x 318	1,6
GT-HR-8 PN 6	8	206 x 305	2,1
GT-HR-12 PN 3	12	280 x 275	2,4
GT-HR-12 PN 6	12	280 x 275	2,3
GT-HR-18 PN 6	18	280 x 380	2,9
GT-HR-25 PN 6	25	280 x 490	3,7
GT-HR-35 PN 6	35	354 x 460	4,8
GT-HR-50 PN 6	50	409 x 493	9,6
GT-HR-80 PN 6	80	480 x 565	13,3
GT-HR-100 PN 6	100	480 x 670	15,8
GT-HR-140 PN 6	140	480 x 912	19,9
GT-HR-200 PN 6	200	634 x 758	23,8
GT-HR-250 PN 6	250	634 x 888	24,7
GT-HR-300 PN 6	300	634 x 1092	27
GT-HR-400 PN 6	400	740 x 1102	47
GT-HR-500 PN 6	500	740 x 1312	52
GT-HR-600 PN 6	600	740 x 1531	66
GT-HR-800 PN 6	800	746 x 1996	96
GT-HR-1000 PN 6	1000	740 x 2406	118

Габариттік өлшемдер мен салмақтардың ауытқуына жол беріледі.

Ауытқу шамасы дайындаушының жобалық құжаттамасында көрсетілген.

Габариттік сызбаларды Grundfos Product Center бағдарламасын қолданумен жүктеуге және сақтауға немесе дайындаушының уәкілетті тұлғасына жүгінуге болады.

4-қосымша.

GT сериясындағы, GT-HR типіндегі кеңейткіш бактардың техникалық сипаттамалары мен параметрлері

GT сериясындағы, GT-HR типіндегі кеңейткіш бак		
Үлгі	Сыйымдылық, м³	Құйылатын жұмыс ортасына максималды салмағы, кг
GT-HR-8 PN 3	0,008	4
GT-HR-8 PN 6	0,008	4
GT-HR-12 PN 3	0,012	6
GT-HR-12 PN 6	0,012	6
GT-HR-18 PN 6	0,018	9
GT-HR-25 PN 6	0,025	12,5
GT-HR-35 PN 6	0,035	17,5
GT-HR-50 PN 6	0,05	25
GT-HR-80 PN 6	0,08	40
GT-HR-100 PN 6	0,1	50
GT-HR-140 PN 6	0,14	70
GT-HR-200 PN 6	0,2	100
GT-HR-250 PN 6	0,25	125
GT-HR-300 PN 6	0,3	150
GT-HR-400 PN 6	0,4	200
GT-HR-500 PN 6	0,5	250
GT-HR-600 PN 6	0,6	300
GT-HR-800 PN 6	0,8	400
GT-HR-1000 PN 6	1	500

GT-H үлгілері үшін жалпы техникалық деректер

Жұмыс қысымы, МПа (бар)	0,6 (6)
Есептік қысым, МПа (бар)	0,6 (6)
Дайындау кезіндегі гидравликалық сынақтың сынамалы қысымы (есептік қысым x коэффициент), кем емес, МПа (бар)	0,95 (9,5)
Ортаның жұмыс температурасы, °C	49
Қабырғаның есептік температурасы, °C	90
Максималды жұмыс температурасы, °C	90
Есептік қысымдағы кеңейткіш бак қабырғасының минималды рұқсат етілетін температурасы, °C	-10
Жұмыс ортасының атауы	ауа/су
КО ТР 032/2013 бойынша жұмыс ортасының тобы	2
Коррозияларды (эрозияларды) өтеуге арналған үстеме, мм	2 мм дейін
ISO12944 бойынша атмосферада коррозиялық белсенділік санаты	C2
Жұмыс ортасының сипаттамасы:	
қауіптілік сыныбы	жоқ
жарылу қауіптілігі	жоқ
өрт қауіптілігі	жоқ
Жабдықтың жиынтығында сақтандырғыш құрылғылары, қауіпсіздік құралдары	жоқ
Түтіктің есептік қызметтік мерзімі, жыл	10
Нақты жұмыс қысымы кеңейткіш бактың фирмалық тақтайшасында анықталады.	
Жабдықтың фирмалық тақтайшаларында үлгілердің қысқартылған белгіленуіне рұқсат етіледі, мысалы: «GT-HR-100V».	
GT сериясындағы, GT-HR типіндегі кеңейткіш бактардың беріктігін бағалау дайындаушы арқылы таңдалған үлгіде есепсіз эксперименттік сынақтарға негізделеді.	
Қысыммен жұмыс істеуші өндірілуші жабдықтың конструкциялары мен құрылымдық бүтіндігінің сенімділігін растау үшін математикалық үлгілеу бағдарламаларын қолданумен техникалық-беріктіктік сынықтар жүргізілді. Өткізілген сынақтардың жоғары нәтижелері DIN EN ISO 3834-2, AD-2000 Merkblatt HPO, 2014/68/EU (97/23/EC) сертификаттарымен расталған.	

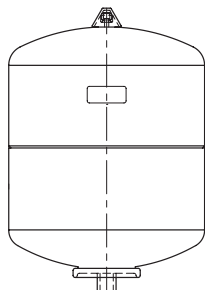
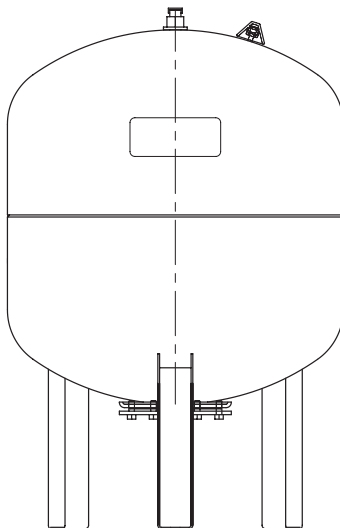
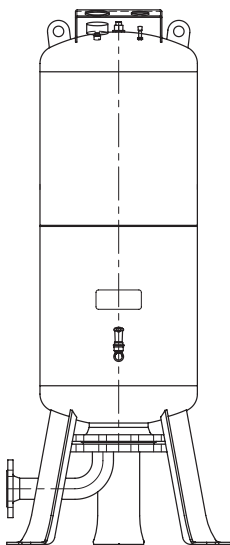
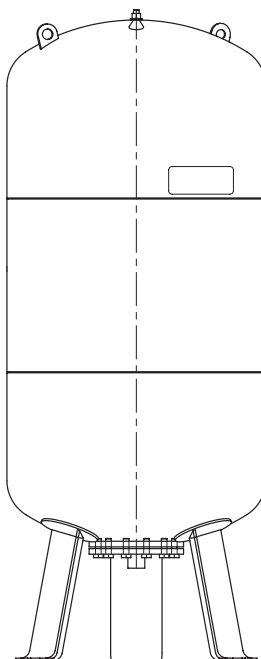
Негізгі бөлшектері мен жабдық жасалған материалдың белгіленуі жөніндегі мәліметтер:

Компонент	Саны	Материал
Корпус*	қақпақ	Төмен көміртекті болат S235JRG2-1.0038 (EN10025-2)
	түп	
	қабықша	
Мембрана	1	SBR резеңке
Фланец	1	Төмен көміртекті болат S235JRG2-1.0038 (EN10025-2)
Ауа клапаны	1	Болат/жез

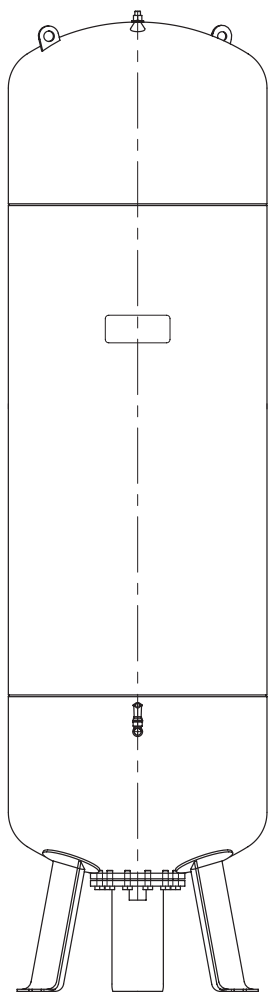
* Корпус компоненттерінің нақты саны кеңейткіш бактың құрылымына байланысты болады.

5-қосымша.

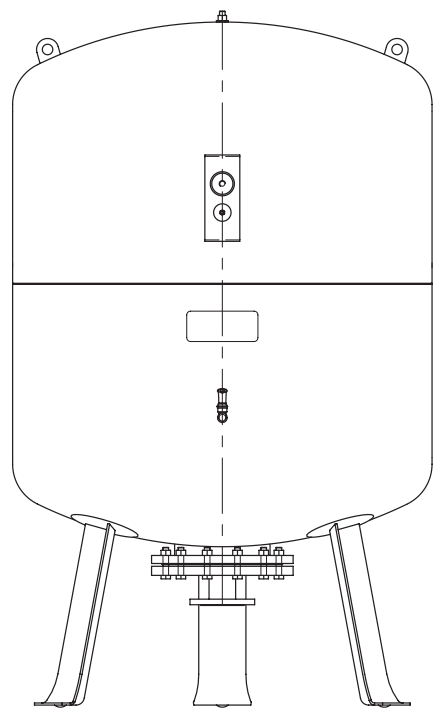
Жалпы түрдің сызбасы, габариттік өлшемдер, GT сериясындағы, GT-HU типіндегі кеңейткіш бактардың салмағы

GT-U 18**GT-U 80****GT-U 180****GT-U 600 PN16**

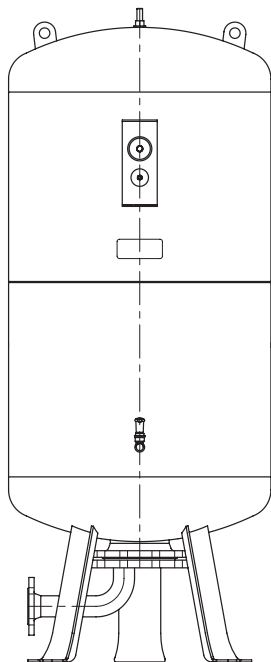
GT-U 1000



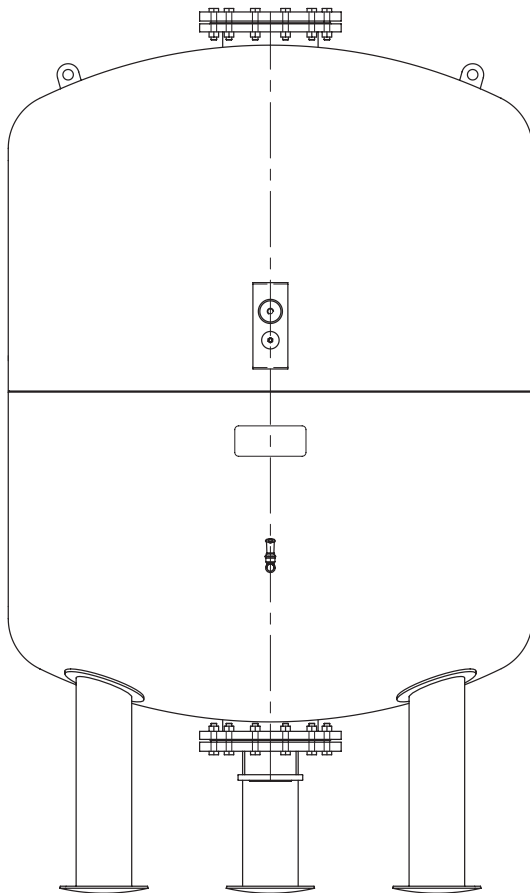
GT-U 1500



GT-U 600 PN25



GT-U 3000



Үлгі	Көлемі, л	Габариттік өлшемдер, (диаметрі x биіктігі), мм	
		Бос кеңейткіш бактың салмағы, кг	
1 ПаМ (10 бар)			
GT-U-8 PN 10	8	206 x 332	1,8
GT-U-12 PN 10	12	280 x 310	2,4
GT-U-18 PN 10	18	280 x 414	3,2
GT-U-25 PN 10	25	280 x 518	3,8
GT-U-33 PN 10	33	354 x 458	5,7
GT-U-60 PN 10	60	409 x 734	11,2
GT-U-80 PN 10	80	480 x 752	14
GT-U-100 PN 10	100	480 x 857	16
GT-U-200 PN 10	200	634 x 967	36,5
GT-U-300 PN 10	300	634 x 1267	41,5

Үлгі	Көлемі, л	Габариттік өлшемдер, (диаметрі x биіктігі), мм	Бос кеңейткіш бактың салмағы, кг
GT-U-400 PN 10	400	740 x 1255	73
GT-U-500 PN 10	500	740 x 1477	103
GT-U-600 PN 10	600	740 x 1859	128
GT-U-800 PN 10	800	740 x 2325	176
GT-U-1000 PN 10	1000	740 x 2604	210
GT-U-1500 PN 10	1500	1200 x 1991	542
GT-U-2000 PN 10	2000	1200 x 2451	717
GT-U-3000 PN 10	3000	1500 x 2521	962
GT-U-4000 PN 10	4000	1500 x 3070	1132
GT-U-5000 PN 10	5000	1500 x 3645	1292
1,6 МПа (16 бар)			
GT-U-12 PN 16	12	280 x 310	3,5
GT-U-25 PN 16	25	280 x 518	5,8
GT-U-80 PN 16	80	480 x 744	18
GT-U-100 PN 16	100	480 x 850	21
GT-U-200 PN 16	200	634 x 967	57
GT-U-300 PN 16	300	634 x 1267	66
GT-U-400 PN 16	400	740 x 1394	118
GT-U-500 PN 16	500	740 x 1614	133
GT-U-600 PN 16	600	740 x 1859	158
GT-U-800 PN 16	800	740 x 2324	202
GT-U-1000 PN 16	1000	740 x 2804	240
GT-U-1500 PN 16	1500	1200 x 1991	685
GT-U-2000 PN 16	2000	1200 x 2451	895
GT-U-3000 PN 16	3000	1500 x 2531	1240
GT-U-4000 PN 16	4000	1500 x 3120	1442
GT-U-5000 PN 16	5000	1500 x 3655	1844
2,5 МПа (25 бар)			
GT-U-8 PN 25	8	206 x 338	2,4
GT-U-80 PN 25	80	450 x 942	70
GT-U-120 PN 25	120	450 x 1253	100
GT-U-180 PN 25	180	450 x 1528	116
GT-U-300 PN 25	300	450 x 1318	150
GT-U-400 PN 25	400	750 x 1423	245
GT-U-600 PN 25	600	750 x 1868	290
GT-U-800 PN 25	800	750 x 2268	355
GT-U-1000 PN 25	1000	750 x 2768	245
GT-U-1500 PN 25	1500	1200 x 2071	850
GT-U-2000 PN 25	2000	1200 x 2531	960
GT-U-3000 PN 25	3000	1500 x 2619	1550

Габариттік өлшемдер мен салмақтардың ауытқуына жол беріледі.

Ауытқу шамасы дайындаушының жобалық құжаттамасында көрсетілген.

Габариттік сызбаларды Grundfos Product Center бағдарламасын қолданумен жүктеуге және сақтауға немесе дайындаушының уәкілетті тұлғасына жүгінуге болады.

6-қосымша.

GT сериясындағы, GT-U типіндегі кеңейткіш бактардың техникалық сипаттамалары мен параметрлері

GT сериясындағы, GT-U типіндегі кеңейткіш бак		
Үлгі	Сыйымдылық, м³	Құйылатын жұмыс ортасына максималды салмағы, кг
1 ПаМ (10 бар)		
GT-U-8 PN 10	0,008	4
GT-U-12 PN 10	0,012	6
GT-U-18 PN 10	0,018	9
GT-U-25 PN 10	0,025	12,5
GT-U-33 PN 10	0,033	16,5
GT-U-60 PN 10	0,06	30
GT-U-80 PN 10	0,08	40
GT-U-100 PN 10	0,1	50
GT-U-200 PN 10	0,2	100
GT-U-300 PN 10	0,3	150
GT-U-400 PN 10	0,4	200
GT-U-500 PN 10	0,5	250
GT-U-600 PN 10	0,6	300
GT-U-800 PN 10	0,8	400
GT-U-1000 PN 10	1	500
GT-U-1500 PN 10	1,5	750
GT-U-2000 PN 10	2	1000
GT-U-3000 PN 10	3	1500
GT-U-4000 PN 10	4	2000
GT-U-5000 PN 10	5	2500
1,6 МПа (16 бар)		
GT-U-12 PN 16	0,012	6
GT-U-25 PN 16	0,025	12,5
GT-U-80 PN 16	0,08	40
GT-U-100 PN 16	0,1	50
GT-U-200 PN 16	0,2	100
GT-U-300 PN 16	0,3	150
GT-U-400 PN 16	0,4	200
GT-U-500 PN 16	0,5	250
GT-U-600 PN 16	0,6	300
GT-U-800 PN 16	0,8	400
GT-U-1000 PN 16	1	500
GT-U-1500 PN 16	1,5	750
GT-U-2000 PN 16	2	1000
GT-U-3000 PN 16	3	1500
GT-U-4000 PN 16	4	2000
GT-U-5000 PN 16	5	2500
2,5 МПа (25 бар)		
GT-U-8 PN 25	0,008	4
GT-U-80 PN 25	0,08	40
GT-U-120 PN 25	0,12	60
GT-U-180 PN 25	0,18	90

Үлгі	Сыйымдылық, м³	Құйылатын жұмыс ортасына максималды салмағы, кг
GT-U-300 PN 25	0,3	150
GT-U-400 PN 25	0,4	200
GT-U-600 PN 25	0,6	300
GT-U-800 PN 25	0,8	400
GT-U-1000 PN 25	1	500
GT-U-1500 PN 25	1,5	750
GT-U-2000 PN 25	2	1000
GT-U-3000 PN 25	3	1500

GT-U үлгілері үшін жалпы техникалық деректер

Жұмыс қысымы, МПа (бар)	1 (10)
	1,6 (16)
	2,5 (25)
Есептік қысым, МПа (бар)	1 (10)
	1,6 (16)
	2,5 (25)
Дайындау кезіндегі гидравликалық сынақтың сынамалы қысымы (есептік қысым х коэффициент), кем емес, МПа (бар)	1,43 (14,3) – жұмыс қысымы кезінде 1 (10) 2,3 (23) – жұмыс қысымы кезінде 1,6 (16) 3,23 (32,3) – жұмыс қысымы кезінде 2,5 (25)
Ортаның жұмыс температурасы, °C	49
Қабырғаның есептік температурасы, °C	70
Максималды жұмыс температурасы, °C	70
Есептік қысымдағы кеңейткіш бак қабырғасының минималды рұқсат етілетін температурасы, °C	минус 10
Жұмыс ортасының атауы	азот/су
КО ТР 032/2013 бойынша жұмыс ортасының тобы	2
Коррозияларды (эрозияларды) өтеуге арналған үстеу, мм	2 мм дейін
ISO12944 бойынша атмосферада коррозиялық белсенділік санаты	C2
Жұмыс ортасының сипаттамасы:	
қауіптілік сыныбы	жоқ
жарылу қауіптілігі	жоқ
өрт қауіптілігі	жоқ
Жабдықтың жиынтығында сақтандырғыш құрылғылары, қауіпсіздік құралдары	жоқ
Түтіктің есептік қызметтік мерзімі, жыл	10

Нақты жұмыс қысымы кеңейткіш бактың фирмалық тақтайшасында анықталады.

Жабдықтың фирмалық тақтайшаларында үлгілердің қысқартылған белгіленуіне рұқсат етіледі, мысалы: «GT-U-100V».

GT сериясындағы, GT-U типіндегі кеңейткіш бактардың беріктігін бағалау дайындаушы арқылы таңдалған үлгіде есепсіз эксперименттік сынақтарға негізделеді.

Қысыммен жұмыс істеуші өндірілуші жабдықтың конструкциялары мен құрылымдық бүтіндігінің сенімділігін растау үшін математикалық үлгілеу бағдарламаларын қолданумен техникалық-беріктікті сынықтар жүргізілді. Өткізілген сынақтардың жоғары нәтижелері DIN EN ISO 3834-2, AD-2000 Merkblatt HPO, 2014/68/EU (97/23/EC), сертификаттарымен расталған.

Негізгі бөлшектері мен жабдық жасалған материалдың белгіленуі жөніндегі мәліметтер:

Компонент	Саны	Материал
Корпус*	қақпақ	Төмен көміртекті болат S235JRG2-1.0038 (EN10025-2)
	түп	
	қабықша	
Мембрана	1	Бутилкаучук
Фланец	1	Тот баспайтын болат EN 1.4401/AISI 316 Ti
Ауа клапаны	1	Болат/жез

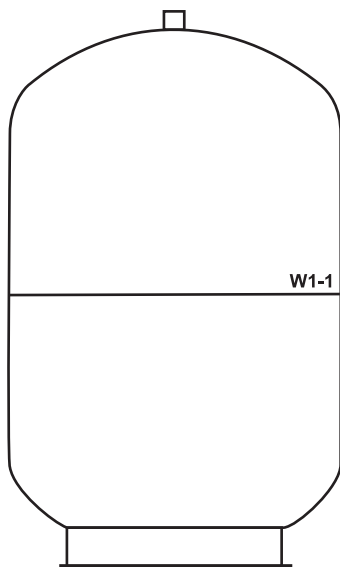
* Корпус компоненттерінің нақты саны кеңейткіш бактың құрылымына байланысты болады.

7-қосымша.

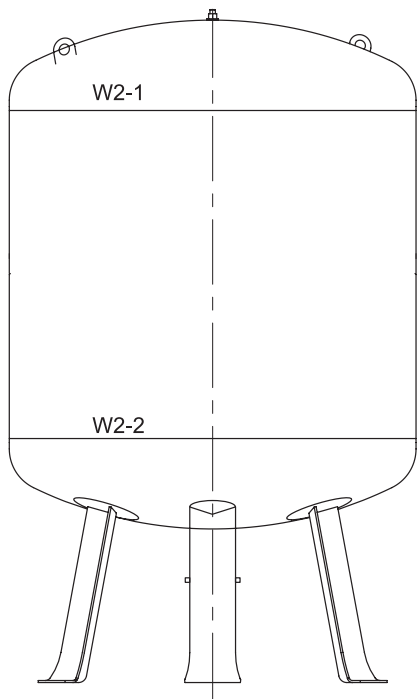
Дәнекерлеу және бақылау

Белгілеу	Қосылу тәсілі	Қосылушы бөлшектердің материалы	Қоспалайтын материалдар	Қосылыс сапасын бақылау
W1-1	Газбен қоспадағы металл электродпен электрдоғалы пісіру			
W2-1	Газбен қоспадағы металл электродпен электрдоғалы пісіру	Құрылымдық болат S235JR	G3Si1 ESAB Ø1.0 мм OK Autrod 12.20	Визуалды-өлшегіш бақылау әдісі, бақылау көлемі - 100 %;
W2-2	Газбен қоспадағы металл электродпен электрдоғалы пісіру			Радиографикалық әдіс (ҚР), бақылау көлемі - 25 %
W2-3	Газбен қоспадағы металл электродпен электрдоғалы пісіру			

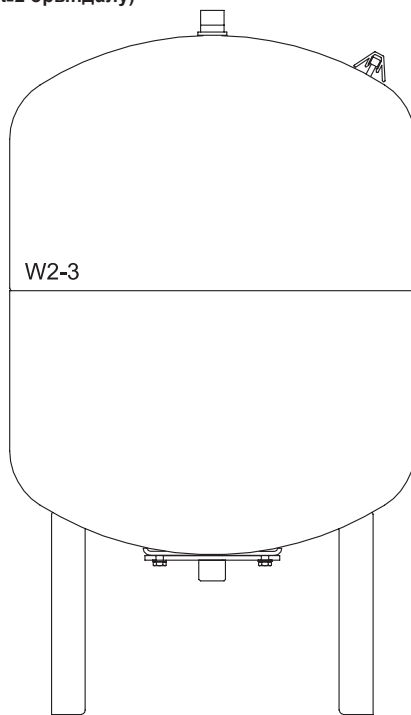
Дәнекерлеу қосылысының белгіленуі GT-H, GT-HR



Дәнекерлеу қосылысының белгіленуі GT-U
(№1 орындалу)



Дәнекерлеу қосылысының белгіленуі GT-U
(№2 орындалу)



МАЗМУНУ

	Бет.
1. Коопсуздук техникасы боюнча көрсөтмөлөр	65
1.1 Документ тууралуу жалпы маалымат	65
1.2 Буюмдагы символдордун жана жазуулардын маанилери	65
1.3 Тейлөөчү кызматчылардын квалификациясы жана окуусу	65
1.4 Коопсуздук техникасы боюнча көрсөтмөлөрдү сактабагандыктын коркунучтуу кесепеттери	66
1.5 Коопсуздук техникасын сактоо менен иштерди аткаруу	66
1.6 Колдонуучу же тейлөөчү кызматчылар үчүн Коопсуздук техникасы боюнча көрсөтмөлөр	66
1.7 Техникалык тейлөөнү, карап чыгууну жана куроону аткарууда коопсуздук техникасы боюнча көрсөтмөлөр	66
1.8 Көрөңгө түйүндөр менен бөлүкчөлөрдү өз алдынча кайра жабдуу жана даярдоо	66
1.9 Иштетүүнүн жол берилбеген режимдери	66
2. Ташуу жана сактоо	66
3. Документтеги символдордун жана жазуулардын мааниси	67
4. Буюм тууралуу жалпы маалымат	67
5. Таңгактоо жана ташуу	69
5.1 Таңгактоо	69
5.2 Ташуу	69
6. Колдонуу тармагы	70
7. Иштөө принциби	70
7.1 Сунушталган иштөө басымы	71
7.2 Максималдуу иштөө басымы	71
7.3 Сактагыч клапан	71
7.4 Бактагы алдын ала басым	71
7.5 Манометр	71
7.6 Жылдыргычтар	72
8. Механикалык бөлүктү куроо	72
8.1 Орнотулуучу орду	72
8.2 GT туура жайгашуусу	72
8.3 Бактагы алдын ала басымды жөнгө салуу	72
8.4 Тутумду туташтыруу	73
8.5 Басым релесин жөнгө салуу процедурасы	73
9. Электр жабдуусун туташтыруу	73
10. Пайдаланууга киргизүү	73
11. Техникалык тейлөө	73
12. Пайдалануудан чыгаруу	74
13. Төмөнкү температуралардан коргоо	74
14. Техникалык берилмелери	74
15. Бузулууларды табуу жана оңдоо	74
16. Өндүрүмдү утилизациялоо	74
17. Даядоочу. Иштөө мөөнөтү	75
18. Таңгагын утилизациялоо боюнча маалымат	76
1-тиркеме.	77
2-тиркеме.	80
3-тиркеме.	82
4-тиркеме.	85
5-тиркеме.	87
6-тиркеме.	91
7-тиркеме.	94



Эскертүү
Жабдууну куроо иштерине киришүүдөн мурда, ушул документ менен жакшылап таанышып чыгуу керек. Жабдууну куроо жана пайдалануу ушул документтин талаптарына жана ошондой эле жергиликтүү ченемдер менен эрежелерге ылайык жүргүзүлүүгө тийиш.

1. Коопсуздук техникасы боюнча көрсөтмөлөр



Эскертүү
Ушул жабдууну пайдалануу буга зарыл болгон билими жана тажрыйбасы болгон кызматчылар тарабынан жүргүзүлүшү керек. Физикалык, акыл-эс мүмкүнчүлүгү чектелген, көрүшү жана угуусу начар адамдар бул жабдууну пайдаланууга киргизилбейт. Балдарга бул жабдууну пайдаланууга туюну салынат.

1.1 Документ тууралуу жалпы маалыматтар

Куроо жана пайдалануу боюнча Паспорт, Колдонмо куроодо, пайдаланууда жана техникалык жактан тейлөөдө аткарылуучунегизги көрсөтмөлөрдөн турат. Ошондуктан, куроо жана пайдалануу алдында тийиштүү тейлөөчү кызматчылар жана колдонуучулар аларды сөзсүз жакшылап изилдеп чыгууга тийиш. Ушул документ ар дайым жабдууну пайдаланган жерде туруш керек.

1. Коопсуздук техникасы боюнча көрсөтмөлөр бөлүмүндө келтирилген коопсуздук техникасы боюнча жалпы талаптар гана эмес, бирок башка бөлүмдөрдө келтирилген техника коопсуздугу боюнча атайын көрсөтмөлөр да сакталуусу зарыл.

1.2 Буюмдагы символдордун жана жазуулардын мааниси

Жабдуунун өзүндөгү көрсөтмөлөр, мисалы:

- айлануунун багытын көрсөткөн багыттоочу,
- сордурулган чөйрөгө жөнөтүү үчүн басым алдында болуучу келтетүтүктүн белгиси,

алар бардык учурларда окуганга мүмкүн болгондой сакталган тартипте жайгашышы керек.

1.3 Тейлөөчү кызматчылардын квалификациясы жана окуусу

Пайдаланууну, техникалык тейлөөнү алып барган жана контролдук текшерүүлөрдү

өткөргөн, ошондой эле жабдууну кураган кызматчылар ылайыктуу квалификацияга ээ болушу керек. Кызматчылар көзөмөлгө алган жана алар үчүн жоопкерчилигин тарткан маселелердин арымы, жана ошондой эле анын иш-билги аймагы керектөөчү тарабынан так аныкталууга тийиш.

1.4 Коопсуздук техникасы боюнча көрсөтмөлөрдү сактабагандан келип чыккан коркунучтуу кесепеттер

Коопсуздук техникасы боюнча көрсөтмөлөр сакталбаса адамдын өмүрүнө жана ден-соолугуна гана коркунучтуу кесепеттерди алып келбестен, бирок айлана-чөйрөгө жана жабдууга дагы зыян алып келет. Коопсуздук техникасы боюнча көрсөтмөлөрдү сактабастык келтирилген зыянын ордун толтуруу кепилдик милдеттерди жокко чыгарат.

Атап айтканда, коопсуздук техникасынын талаптарын сактабаганда, кийинки кесепеттер болушу мүмкүн:

- жабдуунун маанилүү функциялары иштебей калат;
- белгиленген техникалык тейлөө жана оңдоо ыкмалары натыйжасыз;
- электрикалык жана механикалык факторлордун таасиринен кызматчылардын өмүрүнө жана ден-соолугуна коркунучтуу абалдын пайда болуусу.

1.5 Коопсуздук техникасын сактоо менен иш алып баруу

Жабдууну иштетип жатканда, пайдаланууда, аталган документтеги коопсуздук техникасы, коопсуздук техникасы боюнча колдонуудагы улуттук эскертүүлөр, ошондой эле керектөөчүнүн колдонуусундагы иштерди аткаруу, жабдууну пайдалануу жана коопсуздук техникасы боюнча эскертүүлөр сакталууга тийиш.

1.6 Колдонуучу жө тейлөөчү кызматчылар үчүн коопсуздук техникасы боюнча көрсөтмөлөр

- Жабдуу пайдаланылып жаткан болсо, иштеп жаткан түйүндөрдүн жана бөлүктөрдүн коргоо тосмолорун кайра орнотуп чыгууга тыюу салынат.
- Электр энергиясы менен байланышкан коркунучтардын пайда болуу мүмкүнчүлүктөрүн жоюу зарыл (мисалы, ПУЭнин жана энергия менен камсыздоочу жергиликтүү ишканалардын көрсөтмөлөрүн тагыраак карап чыккыла).

1.7 Техникалык тейлөө, кароо жана куроо учурундагы коопсуздук техникасы боюнча көрсөтмөлөр

Колдонуучу техникалык тейлөө, контролдук текшерүү, куроо боюнча иштердин бардыгын ушул жумуштарды аткарууга коё берилген жана

пайдалануу, куроо жетекчилиги менен жетиштүү деңгээлде таанышып чыккан квалификациялуу адистердин аткаруусун камсыз кылууга тийиш. Иштер жүрүп жатканда жабдууну сөзсүз өчүрүш керек. Жабдууну токтоодо жабдууну куроо жана иштетүү боюнча колдонмодо берилген аракеттер тартиби милдеттүү түрдө сакталышы керек.

Иш аяктаганда бардык алынган сактоо жана коргоо жабдууларды кайра орнотуу же күйгүзүү керек.

1.8 Көрөңгө түйүндөр менен бөлүктөрдү өз алдынча кайра жабдуу жана даярдоо

Түзмөктөрдү кайра орнотуу же модификациялоону даярдоочунун гана уруксаты менен аткарууга уруксат.

Фирмалык кам түйүндөрү жана бөлүктөрү, ошондой эле өндүрүүчү фирма тараптан уруксат берилген курам бөлүктөрдүн пайдалануусу иштетүү ишенимдүүлүгүн арттырууга арналат.

Башка өндүрүүчүлөрдүн түйүндөрүн жана бөлүктөрүн колдонсо натыйжалар үчүн даярдоочу жоопкерчилик тартуудан баш тартышы мүмкүн.

1.9 Пайдалануунун жол берилбеген режимдери

Жеткирилген жабдууну пайдалануунун ишеничтүүлүгүнө кепилдик *6-бөлүмгө ылайык функционалдык иштөөсүнө боюнча колдонулган учурда гана кепилдик берилет. Колдонуу тармагы.* Бардык учурда техникалык маалыматта уруксат берилген гана маанилерди колдонуу керек.

2. Ташуу жана сактоо

Жабдууларды ташуу үстү жабык вагондордо, жабык автомашиналарда, аба, суу же деңиз транспорту аркылуу жүргүзүлүүгө тийиш.

Жабдууну жеткирүү шарттары механикалык факторлордун таасирленүү жагынан ГОСТ 23216 боюнча «С» тобуна туура келиши керек.

Жеткирүүдө таңгакталган жабдуу ордуна ары-бери жылып кетпөө максатында транспорттук каражатта бекем бекитилиши керек.

Жабдууну сактоо шарттары ГОСТ 15150 «С» тобуна туура келиши керек.

Максималдуу белгиленген сактоо мөөнөтү 2 жыл. Сактоо мөөнөтүндө консервация талап кылынбайт.

Сактоонун жана ташуунун температурасы төмөнкү нымдуулук шарттарында -40°C баштап $+60^{\circ}\text{C}$ чейин болот.

3. Документтеги символдордун жана жазуулардын мааниси



Эскертүү
Ушул көрсөтмөлөр сакталбаса адамдын ден-соолугуна коркунучтуу кесепеттерди алып келиши мүмкүн.



Жабдуунун иштебей калуусуна, ошондой эле бузулуусуна себепкер болгон аткарылбаган коопсуздук техникасынын көрсөтмөлөрү.



Жабдуунун иштешин жеңилдетип, коопсуз пайдаланууну камсыздоочу сунуштамалар же көрсөтмөлөр.

4. Буюм тууралуу жалпы маалымат

Ушул документ GT сериясынын, GT-H, GT-HR, GT-U типтеринин кеңейткич бактарына колдонулат.

GT-H

Суу камерасы жогорку сапаттуу бутил-каучук мембранасы менен айкалышкан полипропилен катмарынан турат. Камера бактын бооруна болот шакектин жардамы менен бекитилет.

Шакектик тыгыздоонун оюлуп кесилген капкакчасы менен тыгыздалган латун аба клапаны, абаны чыгарбайт.

GT-HR

GT-HR багы жылыткыч жана муздаткыч тутумдарда колдонууга арналган стандарттык мембраналык бакты билдирет. Мындай бактар үй чарбасында да, ошондой эле көп кабаттуу имараттарда да колдонулушу мүмкүн.

GT-U

Бактын корпусу болоттон жасалган жана даярдоочу заводдо алдын ала азот менен толтурулган. Сууга тийген бардык бөлүктөр, же дат баспас болоттон жасалган, же коррозияга каршы катмар менен капталган.

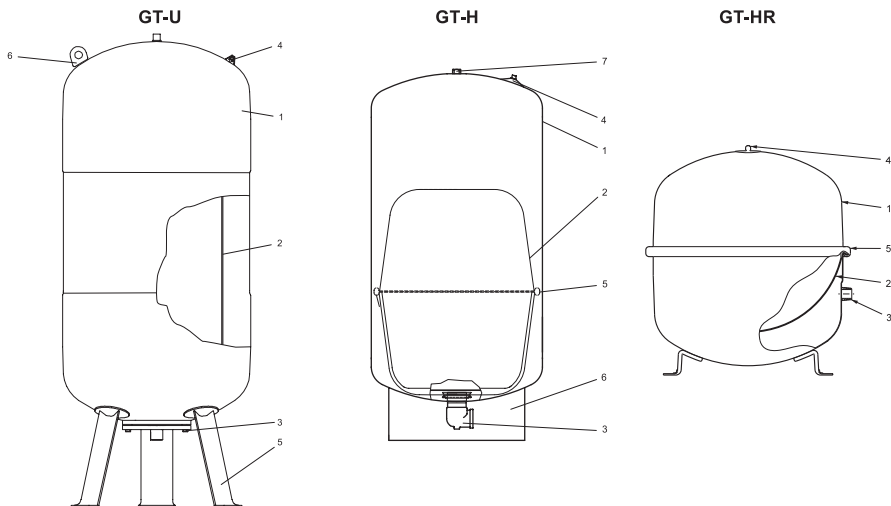
60 литрден көбүрөөк көлөмдүү бактар үчүн алмаштырылуучу камера жогорку сапаттуу резинадан даярдалган, ал басымды жогорулатуу орнотмолору, кысымдык орнотмолор жана гидравликалык соккулар амортизаторлору сыяктуу ичүүчү сууну сордуруу орнотмолору үчүн ылайык келет.

ISO12944 боюнча атмосферадагы коррозиялык активдүүлүк категориясы

Коррозиялуулук категориясы	Мелүүн климаттагы типтүү чөйрөнүн мисалдары	
	Тышкы	Ички
C1 өтө төмөн	—	Таза атмосферасы менен жылытылуучу орунжайлар, мисалы, кеңселер, дүкөндөр, мектептер, мейманканалар
C2 төмөн	Булгануунун төмөн деңгээли менен атмосфера Негизинен айыл райондору	Конденсация болушу мүмкүн болгон, жылытылбаган орунжайлар, мисалы, депо, спорт залдары
C3 орто	Шаар же өнөр жай атмосферасы, күкүрттүү ангидрид менен мелүүн булгоо. Туздуулуктун төмөн деңгээли менен жээк аймактары	Жогорку нымдуулуктагы жана абанын айрым булгануусу менен өндүрүштү бөлмөлөр, мисалы азык өндүмдөрүн кайра иштетүү заводдору, кир жуугуч жайлар, пиво бышыруучу жана сүт заводдору
C4 жогорку	Мелүүн туздуулугу менен өнөр жай жана жээк аймактары	Химиялык заводдор, сүзүүчү бассейндер, жээктеги куруучу жана кеме оңдоочу заводдор
C5 өтө жогорку	Жогорку нымдуулуктагы жана агрессивдүү атмосферасы менен өнөр жай зоналары	Дээрлик дайыма конденсациясы же жогорку булгануусу менен имаратар жана аянттар
CX озгөчө жогорку	Жогорку туздуулугу менен жээк же деңиз аймактары жана агрессивдүү, субтропикалык, тропикалык атмосфералуу жогорку нымдуулуктагы өнөр жай зоналары	Дээрлик дайыма конденсациясы жана агрессивдүү атосферасы менен имараттар жана аянттар

GT сериясынын, GT-H, GT-HR, GT-U типтеринин кеңейткич бактары C2 коррозиялык активдүүлүгүнө кирет.

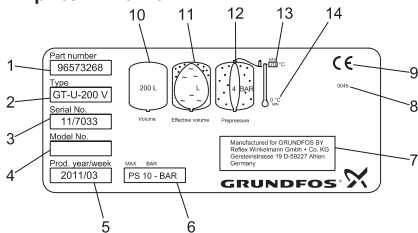
Түзүлүшү



1-сүр. Кесиги бар бактардын мисалы

№ Курам бөлүк	Материалдар	Бактын тиби
1 Корпусу	Төмөн көмүртектүү болот S235JRG2-1.0038 (EN10025-2)	GT-U, GT-H, GT-HR
2 Мембранасы/ камерасы	Бутил-каучук SBR резинасы	GT-U, GT-H GT-HR
3 Кайырма кыр/биригүү	Дат баспас болот EN 1.4301/AISI 304	GT-H
	Дат баспас болот EN 1.4401/AISI 316 Ti	GT-U
4 Аба клапаны	Болот/латунь	GT-U, GT-H,
5 Кыскыч шакек/ таянычтар		GT-U, GT-H, GT-HR
6 Рым/юбка	Төмөн көмүртектүү болот S235JRG2-1.0038 (EN10025-2)	GT-U, GT-H, GT-HR
7 Сайлык тешик		GT-H

Фирмалык такта



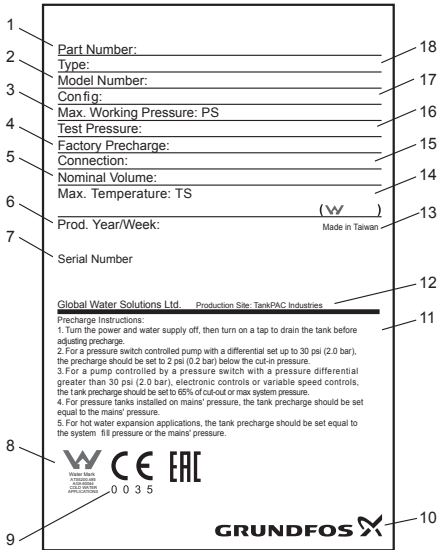
2-сүр. Фирмалык көрнөкчөнүн мисалы

Поз. Сүрөттөө

- 1 Өнүмдүн номери
- 2 Типтүү белгилөө
- 3 Сериялык номери
- 4 Моделдин номери
- 5 Даярдалган күнү [жыл/жума]
- 6 Максималдуу басым [бар]
- 7 Даярдаган компания жана өлкө
- 8 Тастыктоонун ыйгарым укуктуу орган
- 9 Базарда айлануу белгилери
- 10 Бактын жалпы көлөмү [л]
- 11 Бактын жумушчу көлөмү [л]
- 12 Алдын ала басым [бар]
- 13 Максималдуу жумушчу температура [°C]
- 14 Минималдуу жумушчу температура [°C]

TM03 8262 0907 - TM02 9095 0907 - TM03 1677 2705

TM05 0688 1411



3-сүр. Фирмалык көрнөкчөнүн мисалы

Поз. Сүрөттөө

- 1 Өнүмдүн номери
- 2 Модели
- 3 Макс. иштөө басымы
- 4 Заводдо белгиленген алдын ала басым
- 5 Бактын номиналдык көлөмү
- 6 Даярдоо күнү [1- сан жана 2- сан = жылы; 3-сан жана 4-сандар= календардык апта]
- 7 Сериялык номери
- 8 Базарда айлануу белгилери
- 9 ОС каттоо номери
- 10 Компаниянын логотиби
- 11 Алдын ала басымды тууралоо
- 12 Өндүрүштүк аянтча
- 13 Даярдоочу мамлекет
- 14 Корпустун макс. температурасы
- 15 Сайлык биригүү
- 16 Сыноонун басымы
- 17 Конфигурациянын коду
- 18 Типти белгилөө

Фирмалык көрнөкчө кеңейткич бактын каптал бетинде орун алган.

Типтүү белгилөө

Мисал GT —U —25 PN10 G 1/2 V

Тиби

Бактын тиби:
 U = баллон тибиндеги мембрана
 H = мембрана
 HR = жылыткыч тутумдар үчүн алмаштырылгыс мембрана

Бактын сыйымдуулугу [литрлер]

Номиналдуу басым

Түтүктүк кошуу

Абалы:
 V = вертикалдуу
 H = горизонталдуу

Жабдууну жеткирүү топтомунда техникалык тейлөөнү жана арналышы боюнча колдонууну жөнгө салуу үчүн тиешелүү буюмдар жана аспаптар болбойт. Даярдоочунун техникалык коопсуздугунун талаптарын эске алуу менен стандарттык аспаптарды пайдаланыңыз.

5. Таңгактоо жана ташуу

5.1 Таңгактоо

Жабдууну алып жатканда таңгакты жана жабдуунун өзүн, ташууда мүмкүн боло турган бузулууларды текшериниз. Таңгакты утилизациялоодон мурда, анда майда тетиктер жана документтер калып калбагандыгын текшериниз. Эгерде сиз алган жабдуу буйрутмаңызга дал келбесе, анда жабдуунун жөнөтүүчүсүнө кайрылыңыз.

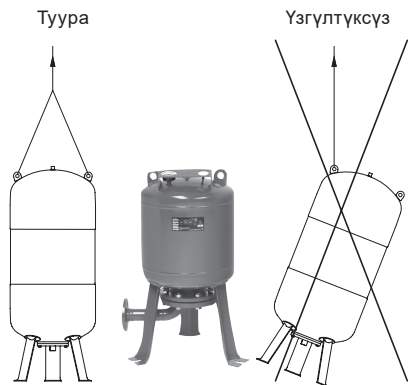
Жеткирүү учурунда жабдууга доо кетсе, дароо жеткирүү компаниясы менен байланышыңыз жана жабдууну жөнөтүүчүгө билдириңиз. Жөнөтүүчү айтылган жараканы кылдаттык менен карап чыгууга укугу бар.

Таңгакты утилизациялоо жөнүндө маалыматты 18 – бөлүмдөн кара. *Таңгакты кайра керектөө боюнча маалымат.*

5.2 Ташуу

Эскертүү
Кол менен көтөрүп жана жүктөп-ташуу иштеринде жергиликтүү ченемдердеги жана эрежелердеги чектөөлөр сакталууга тийиш.

Эгерде бакта көтөргүч тешиктери болсо, анда көтөрүп жатканда бардык тешиктери иштөөгө тийиш.



TM05 0220 0811

4-сүр. Бакты көтөрүү

6. Колдонуу тармагы

GT сериясынын, GT-H, GT-HR, GT-U типтеринин Grundfos бактары бул үйлөрдөгү, ошондой эле өнөр жайлык тутумдарда колдонууга ылайык келүүчү, чоң иштөө мөөнөтү менен бактар.

Колдонуу	Бактын тиби		
	GT-U	GT-H	GT-HR
Ичүүчү суу	●	●	—
Боз агындылар*	●	○	—
Муздатуу	○	—	●
Жылытуу	—	—	●

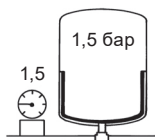
- Сунушталган
- Колдонулат
- Сунушталбайт

* Боз агындылар – бул турмуш шартындагы, мисалы, идиш жуугуч жана кир жуугуч машиналардан, жана душ кабиналардан агып чыкма суу.

Муздаткыч тутумдарда колдонуп жатканда 50% суу-гликол эритмесин пайдаланууга жол берилет.

7. Иштөө принциби

GT сериясынын, GT-H, GT-HR, GT-U типтеринин кеңейткич бактары, аба менен сууну (GT-H, GT-HR типтери); азот менен сууну (GT-U тиби) бөлүп бурган мембрана/камера менен жабдылган; GT бактары толугу менен басым астында (стандарттык алдын ала басымы фирмалык көрнөкчөдө көрсөтүлгөн) аба/азот менен толтурулуп жеткирилет, 5-сүр.



5-сүр. Бактын алдын ала басымы

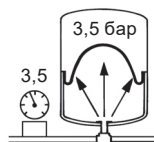
TM02 9079 1804

GT багына суу келгенде, мембрана/камера бактын ичин аба (азот) менен кысып деформацияланат, анын көлөмү келген суунун көлөмүндөй азаят. Абанын (азоттун) көлөмү азайган сайын анын басымы өсөт, бул учурда ал дайыма соркысма пайда кылган басымга барабар болот, 6-сүр.

Абанын (азоттун) басымы жана суунун басымы бирдей болгондуктан, мембрана/камера эч качан кошумча чыңалууга дуушар болбойт. Ал болгону өзүнүн формасын өзгөртөт жана суу менен абанын (азоттун) ортосун бөлөт.

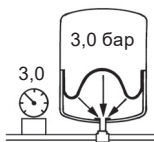
Минималдуу басымда туура тандалган GT багында, коюлган басымды (жумушчу басымдын көрсөтүлгөн чектеринде) көбөйткөндө GT багына суунун керектүү саны келгендей аба боштугунун көлөмү болот. Басымды көбөйтүү чеги басым релесинин жардамы менен коюлат.

Бакка келген суунун ушул көлөмү, соркысманы күйгүзүү жана өчүрүүнүн ортосундагы минималдуу убакыт аралыгындагы орточо чыгымына барабар. Күйгүзүү/өчүрүүнүн ортосундагы минималдуу убакыт же коё берүүлөрдүн максималдуу жыштыгы соркысманын техникалык документтеринде көрсөтүлөт. GT багынын туура тандалышы, басым релесинин жардамы менен белгиленүүчү басымдын өчүрүү маанисине чейин жогорулатууга керектүү болгон минималдуу убакыт ичинде күйгүзүлгөн соркысманын иштөөсүн камсыз кылат.



6-сүр. Бакты суу менен толтуруу

Эгерде басымдын ушул маанисине жетсе, соркысма токтойт, жана суу менен камсыздоочу тутум берилген маанинин басымынын астында калат. Мындан ары сууну керектөөнү кайра иштетүүдө берүү GT багынын суусу менен камсыз кылынат. Суу бактан чыкканда, абанын (азоттун) көлөмү көбөйөт, басым төмөндөйт – дайыма тутумдагы басымга барабар бойдон кала берет, 7-сүр.



7-сүр. Тутумдагы басымдын түшүүсү жана бакты бошотуу

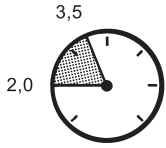
Бактагы басым жумушчу диапазондун (соркысманы күйгүзүү басымы) минимумуна жеткенде, иштеткич иштейт, соркысма күйөт жана жумушчу цикл кайрадан башталат.

TM02 9080 1804

TM02 9081 1804

7.1 Сунушталган иштөө басымы

Туура тандалган GT бактар басымдын каалаган диапазонунда (соркыманы күйгүзүү басымынан баштап өчүрүү басымына чейин) иштешет. Бүгүнкү күндө пайдаланылуучу орто тиричилик тутумдары үчүн сунушталган басым диапазону 2,0/3,5 бар түзөт, 8-сүр.

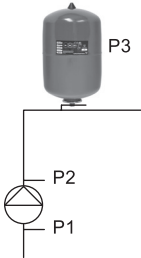


8-сүр. Жумушчу басымдын диапазону

TM01 0497 1297

7.2 Максималдуу иштөө басымы

Соркыманын максималдуу жумушчу басымынын (P2) жана кириштеги иш жүзүндөгү басымдын суммасы(P1) бактын максималдуу жол берилген жумушчу басымынан дайыма төмөн болууга тийиш (P3). Номиналдык берилмелери менен фирмалык көрнөкчөнү караңыз.



9-сүр. Максималдуу иштөө басымы

TM05 0227 0811

7.3. Сактагыч клапан

Сактагыч клапан бакты коргоону камсыз кылуу үчүн орнотулган болууга тийиш. Сактагыч клапан максималдуу жол берилген басымда ачылгандай жөндөлүүгө тийиш. Ошентип бакты жана тутумдун башка компоненттерин, эгерде басым релеси иштебей калганда жана соркыманы өчүрбөгөндө, коргоо камсыз кылынат.

Сактагыч клапан тутумдун өткөрмө түтүгүнүн бакка бириккен жеринде орнотулууга тийиш, ал эми анын берүү жөндөмдүүлүгү максималдуу жумушчу басымда соркыманын өндүрүмдүүлүгүнө теңелүүгө тийиш.

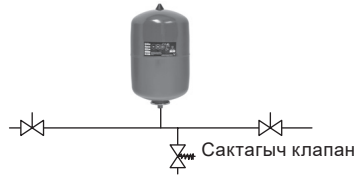
көңүл бургула

Сактагыч клапандар иштеп жатканда идиштеги басымды ашырууга жол берилбейт.

көңүл бургула

Сактагыч клапан ачык, көрүүгө, куроого жана ажыратууга жеткиликтүү жерде жайгаштырылууга тийиш.

Капталынан көрүнүшү



10-сүр. Сактагыч клапан

7.4 Бактагы алдын ала басым

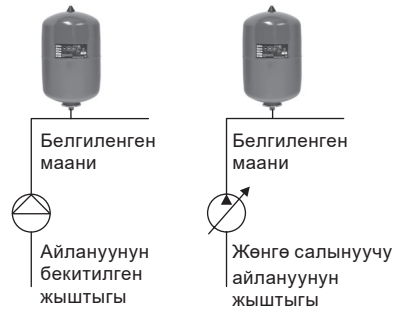
GT бактары заводдон алдын ала басымы менен жеткирилет. Номиналдык берилмелери менен фирмалык көрнөкчөнү караңыз. Алдын ала басымды иш жүзүндөгү колдонууга жана орнотулган соркыманын талаптарына ылайык тууралоо керек.

Бактагы алдын ала басым соркыманы күйгүзүүнүн белгиленген басымынан бир аз төмөн болууга тийиш.

Сунушталган алдын ала басым:

- 0,9 x айлануунун белгиленген жыштыгы менен соркымалар үчүн коюлган мааниси;
- 0,7 x айлануунун жөнгө салынуучу жыштыгы менен соркымалар үчүн белгиленген мааниси.

0,9 x белгиленген маани 0,7 x белгиленген маани



11-сүр. Алдын ала басым

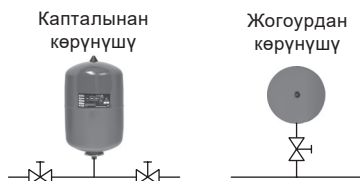
TM05 0225 0811

7.5 Манометр

Басым релесинин тушундагы өткөрмө түтүк тутумунда манометр орнотуу зарыл.

7.6 Жылдыргычтар

Жылдыргычтарды бактын эки жагынан тен орнотуу сунуш кылынат.



12-сүр. Жылдыргычтар

TM05 0226 0811

8. Механилык бөлүгүн куроо

Эскертүү
Куроо жана пайдалануу жергиликтүү мыйзамдарга жана кабыл алынган ченемдер, эрежелерге ылайык аткарылууга тийиш.

Эскертүү
Корлустун сырткы зыянга учураган жерлери болсо, бактарды куроого жана пайдаланууга тыюу салынат.

Куроо иштерин баштоодон мурда төмөнкүлөргө ынануу зарыл:

- бактын техникалык мүнөздөмөлөрү буйрутмага шайкеш келгендигине;
- бардык көрүнүп турган бөлүктөрдүн зыянга учурабагандыгына;
- тутумдун максималдуу басымы бактын максималдуу жумушчу басымынан төмөн же теңдигине; бактын фирмалык көрнөкчөсүн кара.

көнүл бургула
Бакты көтөрүү жана жылдыруу боюнча сунуштар 5.2 Жылдыруу бөлүмүндө көрсөтүлгөн.

8.1 Орнотулуучу орду

Бакты жылытуучу орунжайда орнотуңуз.

Бактын бардык тарабынан көргөндөй караштырылууга тийиш. Газ толтургуч клапанга, сууну өчүрүүчү жана төгүүчү буралгыга жеткиликтүүлүк камсыздалган, ошондой эле фирмалык көрнөкчө көрүнүктүү болууга тийиш.

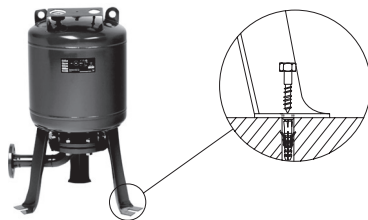
Бакты өткөрмө түтүк же имараттын түзүлүш элементтери тарабынан чыңалууга (соруулууга) дуушар болбогондой кылып орнотуңуз. Эгерде титирөөлөрдүн пайда болуу мүмкүн болсо, бакты титирөөлөрдү компенсациялай тургандай орнотуу сунуш кылынат.

Жертаманга куроо

Өтө ири бактар жертаманга анкердик буроолордун жардамы менен бекитилген болууга тийиш.

Жертамандын же негиздик рамалардын бетине бекитүүгө арналган буроолорду, шайбаларды жана үлүктөрдү пайдаланыңыз. Бакты бекитүү

процессинде рамадагы буроолорго арналган бардык тешиктерди иштетиңиз.

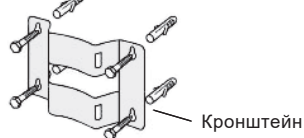


13-сүр. Жертаманга куроонун мисалы

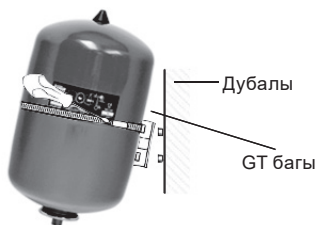
TM05 0223 0811

Дубалга куроо

33 литрге чейинки кичине өлчөмдүү бактар дубалга, же окшош бетке куралуусу мүмкүн.



Кронштейн



14-сүр. Дубал кронштейнин пайдаланып дубалга куроонун мисалы

8.2 GT туура жайгашуусу

GT багы мүмкүн болушунча басым релесине жакын орнотулган болууга тийиш. Сүрүлүүгө кошумча жоготуулардын терс таасирлери жана бактагы жана/же суу өткөрүүчү магистралдын деңгээлин жана реле деңгээлин көтөрүүдөгү айырма ушундайча төмөндөйт.

8.3 Бактагы алдын ала басымды жөнгө салуу

Бактагы алдын ала басым, реледеги белгиленген соркысманы күйгүзүү басымынын маанисинен бир аз төмөн болууга тийиш.

TM05 0224 0811

Кийинкилерди аткаруу зарыл:

1. Тутумду чогултуудан мурда алдын ала басымды тиешелүү манометрдин жардамы менен текшерүү керек.
2. Зарыл учурда, реледе белгиленген алдын ала басым, соркысманы күйгүзүүдөгү басымдан бир аз төмөн болгондой абаны (азотту) чыгарыңыз же кошуңуз.

Эскертүү: Алдын ала басымды жыл сайын текшерип туруу керек, бул учурда бакта суу болбош керек (соркысманы өчүрүүңүз жана төккүч вентилди ачыңыз).

3. Аба клапанынын коргоочу капкагын алмаштырыңыз жана ага мөөр басып коюңуз. Бул, мындан ары тектейлөө талап кылынган учурда кийлигишүү фактысын (клапанды чачуу аракетин) аныктоого жардам берет.

8.4 Тутумду туташтыруу

1. Бакты тандалып алынган абалга көтөрүңүз жана/же орнотуңуз.
 2. Зарыл болгондо тегиздөө керек (горизонталдуу же вертикалдуу түрдө).
 3. Бакты бекитиңиз.
 4. Түтүктөрдү жана фитингдерди туташтырыңыз.
 5. Алдын ала басымды текшериниз/түзөтүңүз.
 6. Соркысманы кол же мобилдик тиркеменин жардамы менен күйгүзүңүз.
- Өткөрмө түтүк же жабдуу тарабынан кошумча жүктөмдүн (сорулуу) болушуна жол берилбейт.

8.5 Басым релесин жөнгө салуу процедурасы

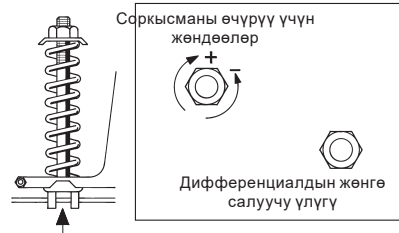
Басым релесинин иш жүзүндөгү белгилөөлөрү басымдын көрсөтүлгөн стандарттык диапазонунан көпчүлүк учурларда айырмаланат. Суу менен камсыздоо тутумунун туура иштөөсү үчүн басым релесинин жөндөө зарыл.

Басым релесин жөндөө мисалы:

1. Газдын алдын ала басымын гидроаккумулятордо орнотуу. *7.4 Бактагы алдын ала басым бөлүмүн кара.*
2. Соркысманы өчүрүп жана басым релесинин өчүрүү босогосун жөнгө салуу керек.
3. Тутумдагы чыгаруучу клапанды ачыңыз жана басым релесинин өчүрүү босогосун жөнгө салыңыз.
4. Тутумду иштетиңиз жана күйгүзүү, өчүрүүнүн белгиленген босолору боюнча соркысманын ишин текшериниз.

Зарыл болсо релени жөндөө процедурасын кайталаңыз.

Соркысманы өчүрүү үчүн жөндөөлөр



Соркысманын басымы

15-сүр. Басым релесин жөнгө салуу мисалы

9. Электр жабдууларын кошуу

Бардык буюмдар даярдоочу заводдо кабыл алуу-өткөрүп берүүчү сынактан өтөт. Орнотууда кошумча сынактар талап кылынбайт.

Тутумдун талаптарына жараша алдын ала басымды тууралоо талап кылынышы мүмкүн.

8.3 Бактагы алдын ала басымды жөнгө салуу бөлүмүн кара.



Эскертүү

Корпустун сырткы зыянга учураган жерлери болсо, бактарды куроого жана пайдаланууга тыюу салынат.

10. Пайдаланууга киргизүү

Пайдалануу шарттары 14. *Техникалык берилмелер* бөлүмүндө келтирилген.

Бактын максималдуу жумушчу басымынын ашыкча болушун четтетүү зарыл.

Жабдуу 6. *Колдонуу тармагы* бөлүмүнө ылайык багытынын шарттарына ылайык келүүчү электр магниттик кедергилерге туруктуу жана электромагниттик талаанын/электромагниттик нурдануунун чыңалуу деңгээли, чектүү жол берилген деңгээлинен ашпаган шарттарда, аз энергия керектөөсү менен коммерциялык жана өндүрүштүк зоналарда пайдаланууга арналган.

11. Техникалык тейлөө

GT бактары техникалык тейлөөдө алдын ала басымды дайыма текшерип турууну талап кылат, алардын зыянга учуроолорун жылына 2 жолу текшерүү сунушталат, мисалы:

- Коррозиянын болушун;
- Механикалык зыянга учуроолордун: чийиктердин, кабырланган жерлердин ж.б. болушун.

Алдын ала басымды алты айда бир жолудан аз эмес текшерүү керек.

Басымды текшерүүдөн мурда бакта суунун жоктугуна (соркысманы өчүрүү керек жана төгүүчү вентилди ачыңыз) ынануу керек. Басымды текшерүү убагында өткөрмө түтүктө абанын чыгуусу угулса же ошумча кылуучу

клапан аркылуу суу акса, анда камерага доо кеткен.

Өз алдынча оңдоого катуу тыюу салынат.

12. Пайдалануудан чыгаруу

Кеңейткич бакты пайдалануудан чыгаруу үчүн:

- Тутумдагы максималдуу басымды баштапкы абалга келтирүү;
- Кеңейткич бакты бошотуу;
- Бактын алдында орнотулган бекиткич клапанды жабуу зарыл;
- Өткөрмө түтүктү ажыратыңыз.

13. Төмөнкү температуралардан коргоо

Төмөнкү температуралык шарттарда сактоодо зыянга учуратпоо үчүн, кеңейткич бактан сууну төгүп жана алдын ала басымды текшерүү керек.

14. Техникалык берилмелери

Бактын фирмалык көрнөкчөсүн жана *1-7-тиркемелердеги кошумча маалыматты кара.*

Ширетүү, ширетилген бирикменин сапатын контролдоо жөнүндө маалымат, ошондой эле ширетилген бирикменин эскиз сүрөтү *7-тиркемеде көрсөтүлгөн.*

Сактагыч клапандар иштеп жатканда идиштеги басымды ашырууга жол берилбейт.

15. Бузулууларды табуу жана оңдоо

Бузулуу	Себеби	Четтетүү
Соркыс-маны тез-тез иштетүү же токтотуу	Туура эмес алдын ала төмөнкү басым	Бактагы алдын ала басымды жөндөө керек.
	Мембрана сынып калган. Эгерде аба клапаны ачык болсо, суу кетет	Бакты алмаштыруу керек
	Өткөрмө түтүктөн агуу	Өткөрмө түтүктү текшерип жана оңдоңуз.
	Басым релеси туура эмес жөндөлгөн	Басым релесин тууралоо

Кескин баш тартууларга:

- жабдууну туура эмес сактоо;
- электрдик/гидравликалык/механикалык тутумдардын зыян болушу же бузуктугу;
- жабдуунун маанилүү бөлүктөрүнүн зыян болуусу же бузулуусу;

- пайдалануунун, тейлөөнүн, куроонун, контролдук кароолордун эрежелерин жана шарттарын бузуулар алып келиши мүмкүн.

Жаңылыштык аракеттерди болтурбоо үчүн, кызматкер ушул куроо жана пайдалануу боюнча колдонмо менен жакшылап таанышып чыгууга тийиш.

16. Буюмду утилизациялоо

Өндүрүмдүн негизги жеткен чеги кийинки:

1. оңдоого же алмаштырууга каралбаган, бир же бир нече курамдык бөлүктөрдүн иштебей калышы;
2. экономикалык жактан пайдалануу кажетсиздигине алып келүүчү, оңдоого жана техникалык тейлөөгө чыгымдын көп болуусу.

Аталган өндүрүм, ошондой эле түйүндөр жана тетиктер экологияга тармагындагы жергиликтүү мыйзамдардын талабына ылайык чогултулуп жана утилизация болушу керек.

17. Өндүрүүчү. Иштөө мөөнөтү

Даярдоочу:

Grundfos Holding A/S,
Poul Due Jensens Vej 7, DK-8850 Bjerringbro,
Дания*

* өндүрүүчү өлкөнүн так аталышы жабдуунун фирмалык тактайчасында көрсөтүлгөн.

Өндүрүүчү тарабынан ыйгарым укукталган адам**:

«Грундфос Истра» ЖЧК

143581, Москва облусу,
Истринский р-ону, Лешково к., 188-үй,
телефону: +7 495 737-91-01,

электрондук почтанын дареги:
grundfos.istra@grundfos.com.

** ыйгарым укукталган адам тарабынан жарылуудан корголгон аткарууда жабдуу үчүн.

«Грундфос» ЖЧК

109544, Москва ш., Школьная көч., 39-41, 1-имар,
тел.: +7 495 564-88-00, +7 495 737-30-00,

электрондук почтанын дареги:
grundfos.moscow@grundfos.com.

Евразиялык экономикалык биримдиктин аймагындагы импортчулар:

«Грундфос Истра» ЖЧК

143581, Москва облусу,
Истринский р-ону, Лешково к., 188-үй,
телефону: +7 495 737-91-01,

электрондук почтанын дареги:
grundfos.istra@grundfos.com;

«Грундфос» ЖЧК

109544, Москва ш., Школьная көч., 39-41, 1-имар,
телефону: +7 495 564-88-00, +7 495 737-30-00,

электрондук почтанын дареги:
grundfos.moscow@grundfos.com;

"Грундфос Казахстан" ЖЧШ

Казакстан, 050010, Алматы ш.,
Кок-Тобе к-р-ну, Кыз-Жибек көч., 7,
телефону: +7 727 227-98-54,

электрондук почтанын дареги:
kazakhstan@grundfos.com.

Жабдууну сатуу эрежелери жана шарттары келишимдердин шарттары менен аныкталат.

Жабдуунун иштөө мөөнөтү 10 жыл түзөт.

Дайындалган кызмат кылуу мөөнөтү бүткөндөн кийин, жабдууну иштетүү ушул көрсөткүчтү узартуу мүмкүндүгү бар-жоктугу тууралуу чечим кабыл алынгандан кийин улантылат. Жабдууну ушул документтин талаптарынан айырмаланган максатта иштетүүгө жол берилбейт.

Жабдуунун кызмат кылуу мөөнөтүн узартуу боюнча иштер, адамдардын жашоосу жана ден-соолугу үчүн коопсуздуктун, айлана-чөйрөнү коргоонун талаптарын эске алуу менен мыйзамдардын талаптарына ылайык жүргүзүлүшү керек.

Техникалык өзгөрүүлөр болушу мүмкүн.

18. Таңгакты утилизациялоо боюнча маалымат

Grundfos компаниясы тарабынан колдонулуучу таңгактык каалагандай түрүн белгилөө боюнча жалпы маалымат



Таңгак тамак-аш азыктары менен байланышта болууга арналган эмес

Таңгактоочу материал	Таңгактын/жардамчы таңгактоочу каражаттарынын аталышы	Таңгактын/жардамчы таңгактоочу каражаттары жасалган материалдын тамгалык белгилениши
Кагаз жана картон (кат-кат картон, кагаз, башка картон)	Кутулар/үкөктөр, салынмалар, төшөмөлдөр, алдына койгучтар, торлор, фиксаторлор, каптоочу материал	 PAP
Жыгач жана жыгач материалдары (жыгач, пробка)	Үкөктөр (тактайлуу, фанерадан, жыгач булалуу плитадан жасалгандар), алдына койгучтар, тордогучтар, алынып коюла турган капталдары, тактайчалар, бекиткичтер	 FOR
(төмөнкү тыгыздыктагы полиэтилен)	Каптамалар, мүшөктөр, жылтырактар, баштыктар, аба-көбүкчө жылтырак, фиксаторлор	 LDPE
Пластик (жогорку тыгыздыктагы полиэтилен)	Тыгыздоочу төшөмөлдөр (жылтырак материалдарынан жасалгандары), анын ичинде аба-көбүкчөлүү жылтырак, фиксаторлор, толтурулуучу материал	 HDPE
(полистирол)	Тыгыздоочу пенопласттан жасалган төшөмөлөр	 PS
Айкалыштырылган таңгак (кагаз жана картон/пластик)	«Скин» тибиндеги таңгак	 C/PAP

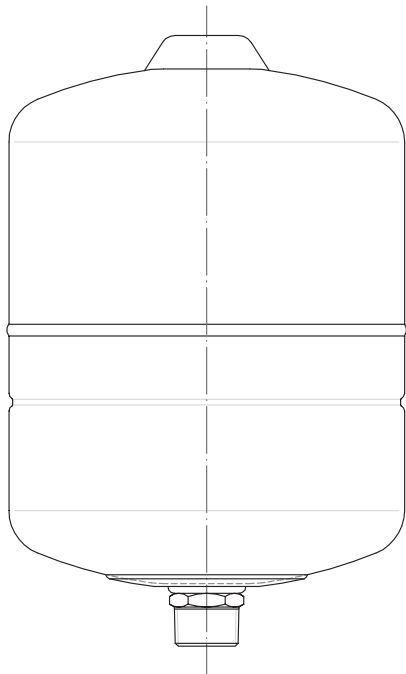
Таңгактын жана/же жардамчы таңгактоочу каражаттардын өздөрүнүн белгиленишине көңүл бурууну суранабыз (аны оромолду / жардамчы оромолдоочу каражаттарды даярдоочу-аводдун өзүндө жазган кезде).

Зарыл болгон учурда, ресурсту сактоо жана экологиялык натыйжалуулук максаттарында, Grundfos компаниясы таңгагы жана/же жардамчы таңгактоочу каражаттарды кайталап колдоно алат.

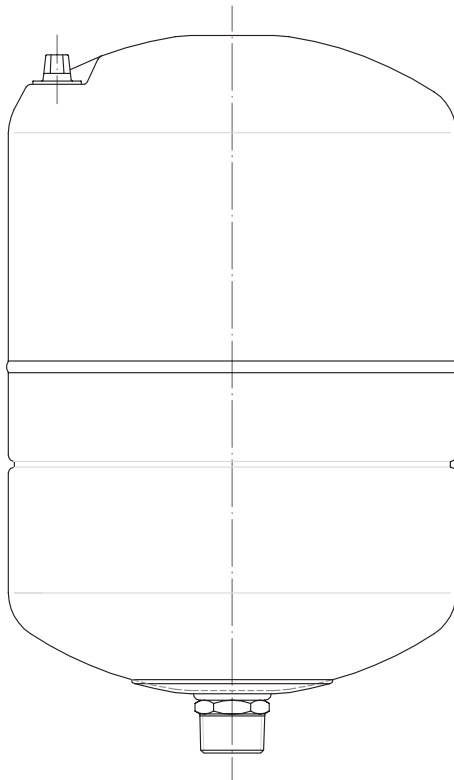
Даярдоочунун чечими боюнча таңгагы, жардамчы таңгактоочу каражаттары жана алардан жасалган материалдар өзгөртүлгөн болушу мүмкүн. Актуалдуу маалыматты *17-бөлүмдө көрсөтүлгөн даяр өндүрүмдү даярдоочулардан тактоону өтүнөбүз. Даярдоочу. Куроо жана пайдалануу боюнча колдонмонун кызмат өтөө* мөөнөтү. Сурап-билүү учурунда өнүмдүн номерин жана жабдууну даярдоочу-өлкөнү көрсөтүү зарыл.

1-тиркеме.

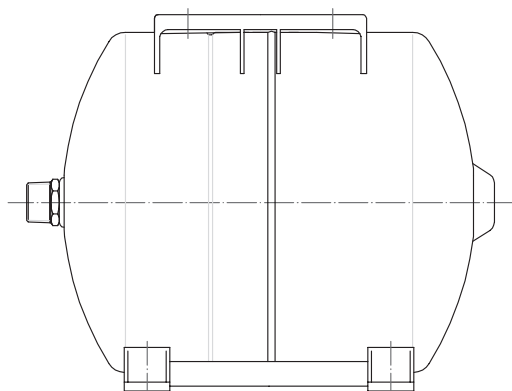
GT сериясынын, GT-D ТИБИНННН КЕҢЕЙТКИЧ БАГЫНЫН ЖАЛПЫ КӨРҮНҮШҮНҮН ЧИЙМЕСИ,
ТЫШ ӨЛЧӨМДӨРҮ, САЛМАГЫ
GT-H 8



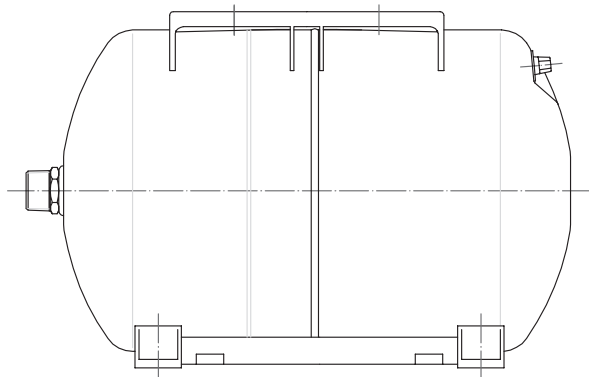
GT-H 12



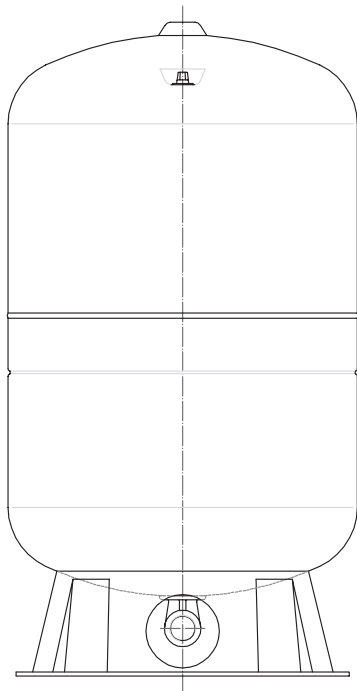
GT-H 18



GT-H 20



GT-H 100



Модели	Көлөмү, л	Тыш өлчөмдөр, (диаметри х бийиктиги), мм	Бош кеңейтикч бактын салмагы, кг
GT-H-0.3 PN 10	0,3	89 x 102	0,4
GT-H-0.5 PN 10	0,5	105 x 135,5	0,6
GT-H-2 PN 16	2	126 x 208	1
GT-H-2 PN 10	2	126 x 208,5	1
GT-H-8 PN 10	8	210 x 340	2,1
GT-H-8 PN 16	8	201,5 x 313,6	2,6
GT-H-12 PN 10	12	242 x 392	2,7
GT-H-12 PN 16	12	242 x 392	3,43
GT-H-18 PN 10	18	280 x 385	3,6
		(вертикалдуу аткаруу)	(вертикалдуу аткаруу)
		279 x 385	4,1
GT-H-18 PN 16	18	(горизонталдуу аткаруу)	(горизонталдуу аткаруу)
		279 x 368,1	4,3
GT-H-20 PN 10	20	264 x 447	4,3
GT-H-24 PN 10	24	300 x 461	4,7
		(вертикалдуу аткаруу)	(вертикалдуу аткаруу)
		291 x 447	5,3
GT-H-24 PN 16	24	(горизонталдуу аткаруу)	(горизонталдуу аткаруу)
		300 x 461	5,8
GT-H-35 PN 16	35	319 x 482	7,9
GT-H-35 PN 10	35	321 x 558	6,6
GT-H-60 PN 10	60	391 x 636	10,9
		(вертикалдуу аткаруу)	(вертикалдуу аткаруу)
		389 x 530	10,3
GT-H-60 PN 16	60	(горизонталдуу аткаруу)	(горизонталдуу аткаруу)
		391 x 636	14,1
GT-H-80 PN 10	80	391 x 830	15,2
		(вертикалдуу аткаруу)	(вертикалдуу аткаруу)
		389 x 726	14,5
GT-H-80 PN 16	80	(горизонталдуу аткаруу)	(горизонталдуу аткаруу)
		391 x 830	19,6
GT-H-100 PN 10	100	436 x 827	18,2
		(вертикалдуу аткаруу)	(вертикалдуу аткаруу)
		430 x 720	17,8
GT-H-100 PN 16	100	(горизонталдуу аткаруу)	(горизонталдуу аткаруу)
		432 x 805	24,5

Тыш өлчөмдөрдүн жана массанын четтөсүнө жол берилет.

Четтөөлөрдүн чоңдугу даярдоочунун долбоордук документтеринде көрсөтүлөт.

Тыш өлчөмдүк чиймелерди Grundfos Product Center пайдалануу менен жүктөсө жана сактаса же даярдоочу ыйгарым укуктаган адамга кайрылса болот.

2-тиркеме.

GT сериясынын, GT-H тибинин техникалык мүнөздөмөлөрү жана кеңейткич бактардын параметрлери

GT сериядагы, GT-D тибинин кеңейткич багы		
Модели	Сыйымдуулугу, м³	Куюла турган жумушчу чөйрөнүн максималдуу салмагы, кг
GT-H-0.3 PN 10	0,0003	0,15
GT-H-0.5 PN 10	0,0005	0,25
GT-H-2 PN 16	0,002	1
GT-H-2 PN 10	0,002	1
GT-H-8 PN 10	0,008	4
GT-H-8 PN 16	0,008	4
GT-H-12 PN 10	0,012	6
GT-H-12 PN 16	0,012	6
GT-H-18 PN 10	0,018	9
GT-H-18 PN 16	0,018	9
GT-H-20 PN 10	0,02	10
GT-H-24 PN 10	0,024	12
GT-H-24 PN 16	0,024	12
GT-H-35 PN 16	0,035	17,5
GT-H-35 PN 10	0,035	17,5
GT-H-60 PN 10	0,06	30
GT-H-60 PN 16	0,06	30
GT-H-80 PN 10	0,08	40
GT-H-80 PN 16	0,08	40
GT-H-100 PN 10	0,1	50
GT-H-100 PN 16	0,1	50

GT-H моделдери үчүн жалпы техникалык берилмелер	
Жумушчу басым, МПа (бар)	1,0 (10) 1,6 (16)
Эсептелген басым, МПа (бар)	1,0 (10) 1,6 (16)
Даярдоодогу гидравликалык сыноочу басым (эсептелген басым x коэффициент), МПа (бар)аз эмес	1,43 (14,3) – жумушчу басымда 1,0 (10) 2,3 (23) – жумушчу басымда 1,6 (16)
Чөйрөнүн жумушчу температурасы, °C	49
Дубалдын эсептелген температурасы, °C	90
Максималдуу жумушчу температура, °C	90
Эсептелген басым алдындагы кеңейткич бактын капталынын минималдуу жол берилген температурасы °C	-10
Жумушчу чөйрөнүн аталышы	аба/суу
ББ 032/2013 ТР боюнча жумушчу чөйрөнүн тобу	2
Коррозияны (эрозияны) компенсациялоо үчүн кошумча , мм	2 мм чейин
ISO12944 боюнча атмосферадагы коррозиялык активдүүлүк категориясы	C2
Иштөө чөйрөсүнүн мүнөздөмөсү:	
кооптуулук классы	жок
жарылууга кооптуулук	жок
өрт коркунучу	жок
Жабдуунун топтомундагы сактагыч түзмөктөрдүн, аспаптардын	жок болушу
Идиштин эсептелген кызмат мөөнөтү, жыл	10
Белгилүү жумушчу басым кеңейткич бактын фирмалык көрнөкчөсүндө аныкталат. Жабдуунун фирмалык көрнөкчөлөрүндө моделдин кыскартылган белгилөөсүнө жол берилет, мисалы: «GT-H-100V».	
GT сериясынын, GT-H тибинин кеңейткич бактарынын бекемдигин баалоо даярдоочу тандап алган үлгүдө эсеби жок эксперименттик сыноолорго негизделген.	

Негизги бөлүктөр жөнүндө маалыматтар жана жабдуу даярдалган материалдын белгилиниши

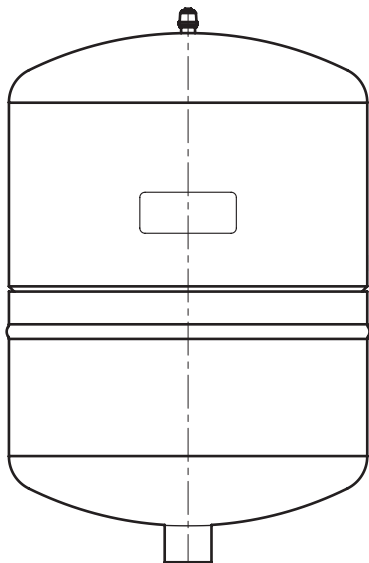
Курам бөлүк	Саны	Материалдар
Корпусу*	капкагы	Төмөн көмүрөктүү конструкциялык болот S235JRG2-1.0038 (EN10025-2)
	түбү	
	чели	
Мембрана	1	Бутилкаучук
Кайырма кыр	1	Дат баспас болот EN 1.4301/AISI 304
Аба клапаны	1	Болот/латунь

* Корпустун компоненттеринин так саны кеңейткич бактын түзүлүшүнөн көз каранды болот.

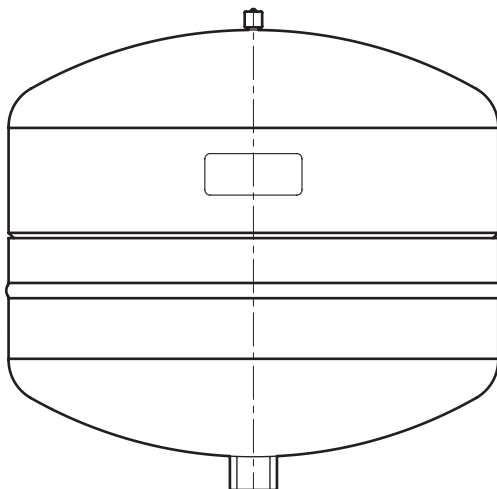
3-тиркеме.

GT сериясынын, GT-HR тибинин кеңейткич багынын жалпы көрүнүшүнүн чиймеси, тыш өлчөмдөрү, салмагы

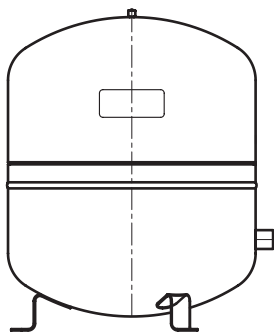
GT-HR 8



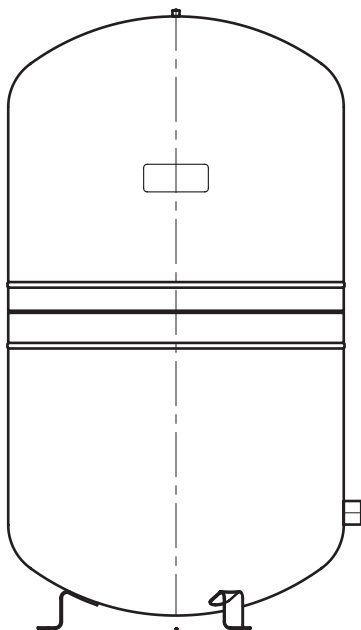
GT-HR 12



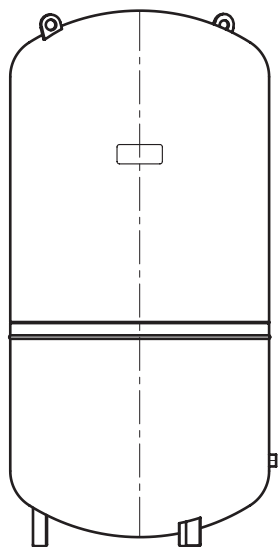
GT-HR 35



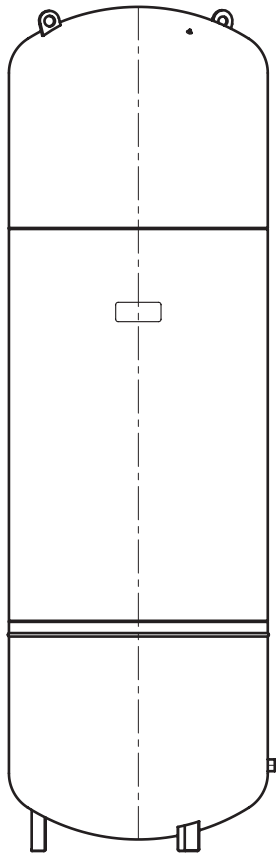
GT-HR 140



GR-HR 600



GT-HR 1000



Модели	Көлөмү, л	Тыш өлчөмдөр, (диаметри х бийиктиги), мм	Бош кеңейтикч бактын салмагы, кг
GT-HR-8 PN 3	8	209 x 318	1,6
GT-HR-8 PN 6	8	206 x 305	2,1
GT-HR-12 PN 3	12	280 x 275	2,4
GT-HR-12 PN 6	12	280 x 275	2,3
GT-HR-18 PN 6	18	280 x 380	2,9
GT-HR-25 PN 6	25	280 x 490	3,7
GT-HR-35 PN 6	35	354 x 460	4,8
GT-HR-50 PN 6	50	409 x 493	9,6
GT-HR-80 PN 6	80	480 x 565	13,3
GT-HR-100 PN 6	100	480 x 670	15,8
GT-HR-140 PN 6	140	480 x 912	19,9
GT-HR-200 PN 6	200	634 x 758	23,8
GT-HR-250 PN 6	250	634 x 888	24,7
GT-HR-300 PN 6	300	634 x 1092	27
GT-HR-400 PN 6	400	740 x 1102	47
GT-HR-500 PN 6	500	740 x 1312	52
GT-HR-600 PN 6	600	740 x 1531	66
GT-HR-800 PN 6	800	746 x 1996	96
GT-HR-1000 PN 6	1000	740 x 2406	118

Тыш өлчөмдөрдүн жана массанын четтөсүнө жол берилет.

Четтөөлөрдүн чоңдугу даярдоочунун долбоордук документтеринде көрсөтүлөт.

Тыш өлчөмдүк чиймелерди Grundfos Product Center пайдалануу менен жүктөсө жана сактаса же даярдоочу ыйгарым укуктаган адамга кайрылса болот.

4-тиркеме.

GT сериясынын, GT-HR тибинин техникалык мүнөздөмөлөрү жана кеңейткич бактардын параметрлери

GT сериядагы, GT-HR тибинин кеңейткич багы		
Моделли	Сыйымдуулугу, м ³	Куюла турган жумушчу чөйрөнүн максималдуу салмагы, кг
GT-HR-8 PN 3	0,008	4
GT-HR-8 PN 6	0,008	4
GT-HR-12 PN 3	0,012	6
GT-HR-12 PN 6	0,012	6
GT-HR-18 PN 6	0,018	9
GT-HR-25 PN 6	0,025	12,5
GT-HR-35 PN 6	0,035	17,5
GT-HR-50 PN 6	0,05	25
GT-HR-80 PN 6	0,08	40
GT-HR-100 PN 6	0,1	50
GT-HR-140 PN 6	0,14	70
GT-HR-200 PN 6	0,2	100
GT-HR-250 PN 6	0,25	125
GT-HR-300 PN 6	0,3	150
GT-HR-400 PN 6	0,4	200
GT-HR-500 PN 6	0,5	250
GT-HR-600 PN 6	0,6	300
GT-HR-800 PN 6	0,8	400
GT-HR-1000 PN 6	1	500

GT-HR моделдери үчүн жалпы техникалык берилмелер	
Жумушчу басым, МПа (бар)	0,6 (6)
Эсептелген басым, МПа (бар)	0,6 (6)
Даярдоодогу гидравликалык сыноочу басым (эсептелген басым x коэффициент), МПа (бар)аз эмес	0,95 (9,5)
Чөйрөнүн жумушчу температурасы, °C	49
Дубалдын эсептелген температурасы, °C	90
Максималдуу жумушчу температура, °C	90
Эсептелген басым алдындагы кеңейткич бактын капталынын минималдуу жол берилген температурасы °C	-10
Жумушчу чөйрөнүн аталышы	аба/суу
ББ 032/2013 TP боюнча жумушчу чөйрөнүн тобу	2
Коррозияны (эрозияны) компенсациялоо үчүн кошумча , мм	2 мм чейин
ISO12944 боюнча атмосферадагы коррозиялык активдүүлүк категориясы	C2
Иштөө чөйрөсүнүн мүнөздөмөсү:	
кооптуулук классы	жок
жарылууга кооптуулук	жок
өрт коркунучу	жок
Жабдуунун топтомундагы сактагыч түзмөктөрдүн, аспаптардын	жок болушу
Идиштин эсептелген кызмат мөөнөтү, жыл	10
Белгилүү жумушчу басым кеңейткич бактын фирмалык көрнөкчөсүндө аныкталат.	
Жабдуунун фирмалык көрнөкчөлөрүндө моделдин кыскартылган белгилөөсүнө жол берилет, мисалы: «GT-HR-100V».	
GT сериясынын, GT-HR тибинин кеңейткич бактарынын бекемдигин баалоо даярдоочу тандап алган үлгүдө эсеби жок эксперименттик сыноолорго негизделген.	
Басым алдында иштеген өндүрүлүүчү жабдуунун конструкциясынын ишеничтүүлүгүн жана түзүмүнүн бүтүндүгүн ырастоо максатында, математикалык моделдөө программасын пайдалануу менен техникалык-бекемдикти сыноолор өткөрүлгөн. Өткөрүлгөн сыноолордун жогорку натыйжалары DIN EN ISO 3834-2, AD-2000 Merkblatt HPO, 2014/68/EU (97/23/EC) тастыктамалары менен ырасталган.	

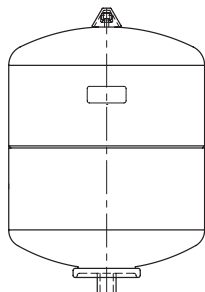
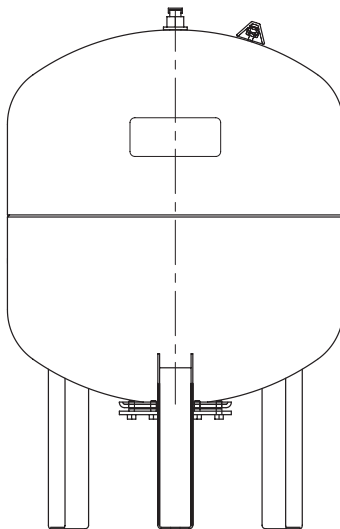
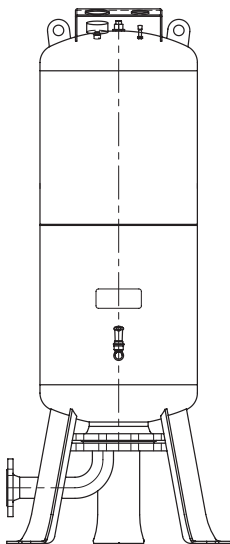
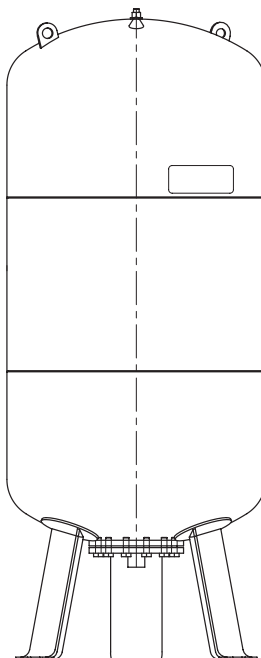
Негизги бөлүктөр жөнүндө маалыматтар жана жабдуу даярдалган материалдын белгилиниши

Курам бөлүк	Саны	Материалдар
Корпусу*	капкагы	Төмөн көмүрктүү конструкциялык болот S235JRG2-1.0038 (EN10025-2)
	түбү	
	чели	
Мембрана	1	SBR резинасы
Кайырма кыр	1	Төмөн көмүрктүү болот S235JRG2-1.0038 (EN10025-2)
Аба клапаны	1	Болот/латунь

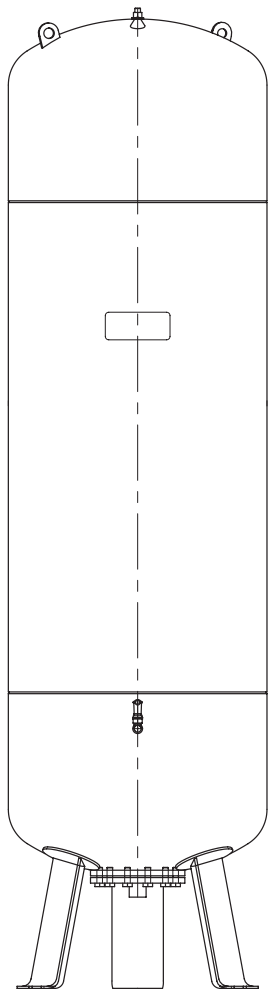
* Корпустун компоненттеринин так саны кеңейткич бактын түзүлүшүнөн көз каранды болот.

5-тиркеме.

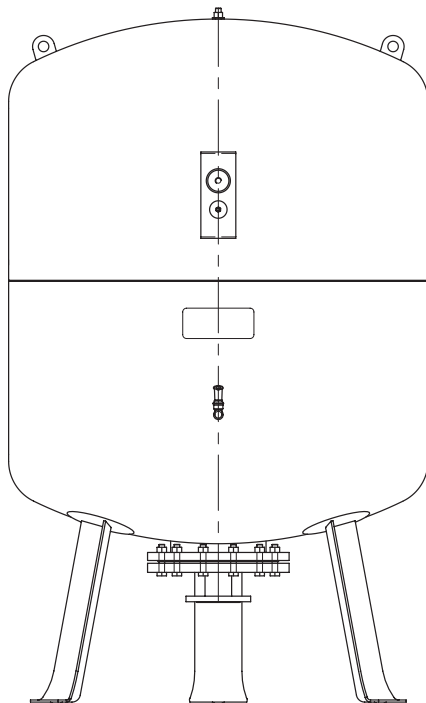
GT сериясынын, GT-U тибинин кеңейткич багынын жалпы көрүнүшүнүн чиймеси, тыш өлчөмдөрү, салмагы

GT-U 18**GT-U 80****GT-U 180****GT-U 600 PN16**

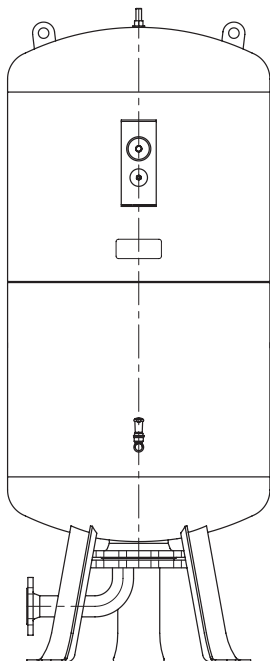
GT-U 1000



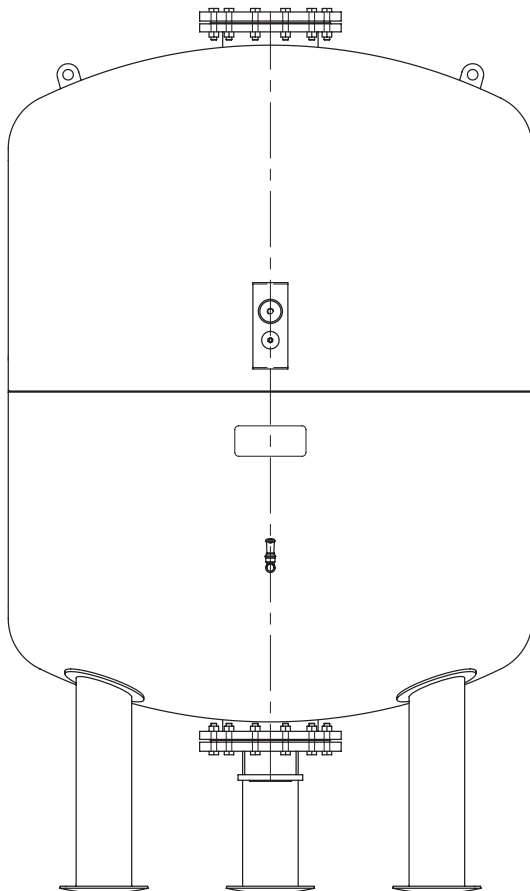
GT-U 1500



GT-U 600 PN25



GT-U 3000



Модели	Көлөмү, л	Тыш өлчөмдөр, (диаметри x бийиктиги), мм	Бош кеңейтикч бактын салмагы, кг
1 МПа (10 бар)			
GT-U-8 PN 10	8	206 x 332	1,8
GT-U-12 PN 10	12	280 x 310	2,4
GT-U-18 PN 10	18	280 x 414	3,2
GT-U-25 PN 10	25	280 x 518	3,8
GT-U-33 PN 10	33	354 x 458	5,7
GT-U-60 PN 10	60	409 x 734	11,2
GT-U-80 PN 10	80	480 x 752	14
GT-U-100 PN 10	100	480 x 857	16
GT-U-200 PN 10	200	634 x 967	36,5
GT-U-300 PN 10	300	634 x 1267	41,5

Моделі	Көлөмү, л	Тыш өлчөмдөр, (диаметри x бийиктиги), мм	Бош кеңейткич бактын салмагы, кг
GT-U-400 PN 10	400	740 x 1255	73
GT-U-500 PN 10	500	740 x 1477	103
GT-U-600 PN 10	600	740 x 1859	128
GT-U-800 PN 10	800	740 x 2325	176
GT-U-1000 PN 10	1000	740 x 2604	210
GT-U-1500 PN 10	1500	1200 x 1991	542
GT-U-2000 PN 10	2000	1200 x 2451	717
GT-U-3000 PN 10	3000	1500 x 2521	962
GT-U-4000 PN 10	4000	1500 x 3070	1132
GT-U-5000 PN 10	5000	1500 x 3645	1292
1,6 МПа (16 бар)			
GT-U-12 PN 16	12	280 x 310	3,5
GT-U-25 PN 16	25	280 x 518	5,8
GT-U-80 PN 16	80	480 x 744	18
GT-U-100 PN 16	100	480 x 850	21
GT-U-200 PN 16	200	634 x 967	57
GT-U-300 PN 16	300	634 x 1267	66
GT-U-400 PN 16	400	740 x 1394	118
GT-U-500 PN 16	500	740 x 1614	133
GT-U-600 PN 16	600	740 x 1859	158
GT-U-800 PN 16	800	740 x 2324	202
GT-U-1000 PN 16	1000	740 x 2804	240
GT-U-1500 PN 16	1500	1200 x 1991	685
GT-U-2000 PN 16	2000	1200 x 2451	895
GT-U-3000 PN 16	3000	1500 x 2531	1240
GT-U-4000 PN 16	4000	1500 x 3120	1442
GT-U-5000 PN 16	5000	1500 x 3655	1844
2,5 МПа (25 бар)			
GT-U-8 PN 25	8	206 x 338	2,4
GT-U-80 PN 25	80	450 x 942	70
GT-U-120 PN 25	120	450 x 1253	100
GT-U-180 PN 25	180	450 x 1528	116
GT-U-300 PN 25	300	450 x 1318	150
GT-U-400 PN 25	400	750 x 1423	245
GT-U-600 PN 25	600	750 x 1868	290
GT-U-800 PN 25	800	750 x 2268	355
GT-U-1000 PN 25	1000	750 x 2768	245
GT-U-1500 PN 25	1500	1200 x 2071	850
GT-U-2000 PN 25	2000	1200 x 2531	960
GT-U-3000 PN 25	3000	1500 x 2619	1550

Тыш өлчөмдөрдүн жана массанын четтөсүнө жол берилет.

Четтөөлөрдүн чоңдугу даярдоочунун долбоордук документтеринде көрсөтүлөт.

Тыш өлчөмдүк чиймелерди Grundfos Product Center пайдалануу менен жүктөсө жана сактаса же даярдоочу ыйгарым укуктаган адамга кайрылса болот.

6-тиркеме.

GT сериясынын, GT-U тибинин техникалык мүнөздөмөлөрү жана кеңейткич бактардын параметрлери

GT сериядагы, GT-U тибинин кеңейткич багы		
Модели	Сыйымдуулугу, м ³	Куюла турган жумушчу чөйрөнүн максималдуу салмагы, кг
1 МПа (10 бар)		
GT-U-8 PN 10	0,008	4
GT-U-12 PN 10	0,012	6
GT-U-18 PN 10	0,018	9
GT-U-25 PN 10	0,025	12,5
GT-U-33 PN 10	0,033	16,5
GT-U-60 PN 10	0,06	30
GT-U-80 PN 10	0,08	40
GT-U-100 PN 10	0,1	50
GT-U-200 PN 10	0,2	100
GT-U-300 PN 10	0,3	150
GT-U-400 PN 10	0,4	200
GT-U-500 PN 10	0,5	250
GT-U-600 PN 10	0,6	300
GT-U-800 PN 10	0,8	400
GT-U-1000 PN 10	1	500
GT-U-1500 PN 10	1,5	750
GT-U-2000 PN 10	2	1000
GT-U-3000 PN 10	3	1500
GT-U-4000 PN 10	4	2000
GT-U-5000 PN 10	5	2500
1,6 МПа (16 бар)		
GT-U-12 PN 16	0,012	6
GT-U-25 PN 16	0,025	12,5
GT-U-80 PN 16	0,08	40
GT-U-100 PN 16	0,1	50
GT-U-200 PN 16	0,2	100
GT-U-300 PN 16	0,3	150
GT-U-400 PN 16	0,4	200
GT-U-500 PN 16	0,5	250
GT-U-600 PN 16	0,6	300
GT-U-800 PN 16	0,8	400
GT-U-1000 PN 16	1	500
GT-U-1500 PN 16	1,5	750
GT-U-2000 PN 16	2	1000
GT-U-3000 PN 16	3	1500
GT-U-4000 PN 16	4	2000
GT-U-5000 PN 16	5	2500
2,5 МПа (25 бар)		
GT-U-8 PN 25	0,008	4
GT-U-80 PN 25	0,08	40
GT-U-120 PN 25	0,12	60
GT-U-180 PN 25	0,18	90

Модели	Сыйымдуулугу, м ³	Куюла турган жумушчу чөйрөнүн максималдуу салмагы, кг
GT-U-300 PN 25	0,3	150
GT-U-400 PN 25	0,4	200
GT-U-600 PN 25	0,6	300
GT-U-800 PN 25	0,8	400
GT-U-1000 PN 25	1	500
GT-U-1500 PN 25	1,5	750
GT-U-2000 PN 25	2	1000
GT-U-3000 PN 25	3	1500

GT-U моделдери үчүн жалпы техникалык берилмелер

	1 (10)
Жумушчу басым, МПа (бар)	1,6 (16) 2,5 (25)
Эсептелген басым, МПа (бар)	1 (10) 1,6 (16) 2,5 (25)
Даярдоодогу гидравликалык сыноочу басым (эсептелген басым x коэффициент), МПа (бар) аз эмес	1,43 (14,3) – жумушчу басымда 1 (10) 2,3 (23) – жумушчу басымда 1,6 (16) 3,23 (32,3) – жумушчу басымда 2,5 (25)
Чөйрөнүн жумушчу температурасы, °C	49
Дубалдын эсептелген температурасы, °C	70
Максималдуу жумушчу температура, °C	70
Эсептелген басым алдындагы кеңейткич бактын капталынын минималдуу жол берилген температурасы °C	минус 10
Жумушчу чөйрөнүн аталышы	азот/суу
ББ 032/2013 TP боюнча жумушчу чөйрөнүн тобу	2
Коррозияны (эрозияны) компенсациялоо үчүн кошумча , мм	2 мм чейин
ISO12944 боюнча атмосферадагы коррозиялык активдүүлүк категориясы	C2
Иштөө чөйрөсүнүн мүнөздөмөсү:	
кооптуулук классы	жок
жарылууга кооптуулук	жок
өрт коркунучу	жок
Жабдуунун топтомундагы сактагыч түзмөктөрдүн, аспаптардын	жок болушу
Идиштин эсептелген кызмат мөөнөтү, жыл	10

Белгилүү жумушчу басым кеңейткич бактын фирмалык көрнөкчөсүндө аныкталат.

Жабдуунун фирмалык көрнөкчөлөрүндө моделдин кыскартылган белгилөөсүнө жол берилет, мисалы: «GT-U-100V».

GT сериясынын, GT-U тибинин кеңейткич бактарынын бекемдигин баалоо даярдоочу тандап алган үлгүдө эсеби жок эксперименттик сыноолорго негизделген.

Басым алдында иштеген өндүрүлүүчү жабдуунун конструкциясынын ишеничтүүлүгүн жана түзүмүнүн бүтүндүгүн ырастоо максатында, математикалык моделдөө программасын пайдалануу менен техникалык-бекемдикти сыноолор өткөрүлгөн. Өткөрүлгөн сыноолордун жогорку натыйжалары DIN EN ISO 3834-2, AD-2000 Merkblatt HPO, 2014/68/EU (97/23/EC) тастыктамалары менен ырасталган.

Негизги бөлүктөр жөнүндө маалыматтар жана жабдуу даярдалган материалдын белгилениши

Курам бөлүк	Саны	Материалдар
Корпусу*	капкагы	Төмөн көмүртектүү конструкциялык болот S235JRG2-1.0038 (EN10025-2)
	түбү	
	чели	
Мембрана	1	Бутилкаучук
Кайырма кыр	1	Дат баспас болот EN 1.4401/AISI 316 Ti
Аба клапаны	1	Болот/латунь

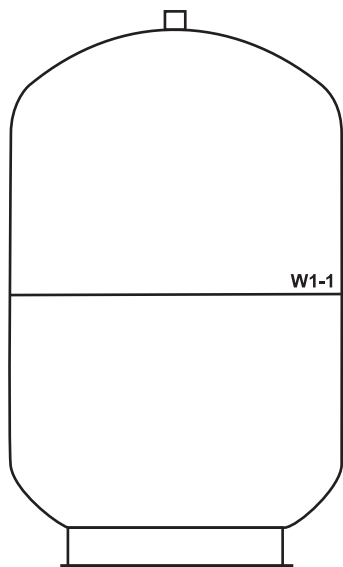
* Корпустун компоненттеринин так саны кеңейткич бактын түзүлүшүнөн көз каранды болот.

7-тиркеме.

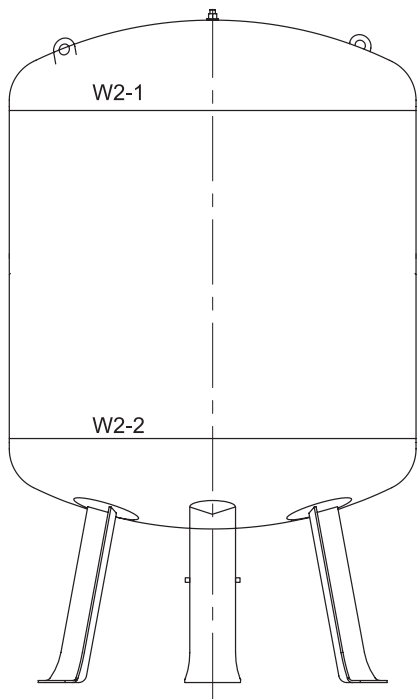
Ширетүү жана контролдоо

Белгилөө	Бириктирүү ыкмасы	Бириктирилүүчү бөлүктөрдүн материалы	Кошумдук материалдар	Бириктирүүнүн сапатын көзөмөлдөө
W1-1	Газдын аралашмасында металл электрод менен менен электрдик ширетүү	Конструкциялык болот S235JR	G3Si1 ESAB Ø1.0 мм OK Autrod 12.20	Көрүп-өлчөөчү контролдоо, контролдоонун өлөмү – 100 %; Радиографикалык метод (РК), контролдоонун көлөмү – 25 %
W2-1	Газдын аралашмасында металл электрод менен менен электрдик ширетүү			
W2-2	Газдын аралашмасында металл электрод менен менен электрдик ширетүү			
W2-3	Газдын аралашмасында металл электрод менен менен электрдик ширетүү			

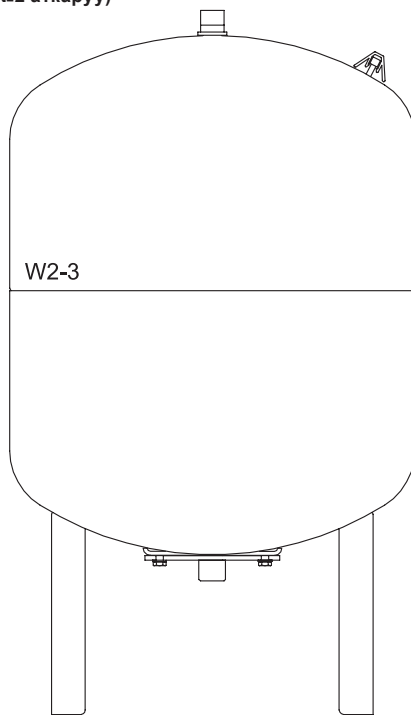
Ширетилген бирикменин белгилениши GT-H, GT-HR



Ширетилген бирикменин белгилениши GT-U
(№1 аткаруу)



Ширетилген бирикменин белгилениши GT-U
(№2 аткаруу)



Հայերեն (AM) Անձնագիր, Տեղադրման և շահագործման ձեռնարկ

ԲՈՎԱՆՂԱԿՈՒԹՅՈՒՆ

	Էջ		
1. Ցուցումներ՝ անվտանգության տեխնիկայի վերաբերյալ	96	16. Արտադրատեսակի օգտահանումը	106
1.1 Փաստաթղթի մասին ընդհանուր տեղեկություններ	96	17. Արտադրող: Ծառայության ժամկետը	106
1.2 Արտադրատեսակի վրա նիշերի և մակագրությունների նշանակությունը	97	18. Փաթեթավորման օգտահանման վերաբերյալ տեղեկատվություն	108
1.3 Սպասարկող անձնակազմի որակավորումը և ուսուցումը	97	Հավելված 1:	110
1.4 Անվտանգության տեխնիկայի հրահանգները չկատարելու վտանգավոր հետևանքները	97	Հավելված 2:	113
1.5 Աշխատանքի կատարում անվտանգության տեխնիկային հետևելով	97	Հավելված 3:	115
1.6 Սպառողի կամ սպասարկող անձնակազմի համար անվտանգության տեխնիկայի վերաբերյալ հրահանգներ	97	Հավելված 4:	118
1.7 Անվտանգության տեխնիկայի ցուցումներ՝ տեխնիկական սպասարկման, զննումների և մոնտաժի ժամանակ	97	Հավելված 5:	120
1.8 Ինքնուրույն վերասարքավորում և պահեստային հանգույցների և մասերի պատրաստում	97	Հավելված 6:	124
1.9 Ծահագործման ակթյուլատրելի ռեժիմներ	98		127
2. Տեղափոխում և պահպանում	98		
3. Փաստաթղթում նիշերի և մակագրությունների նշանակությունը	98		
4. Ընդհանուր տեղեկություններ արտադրանքի մասին	98		
5. Փաթեթավորում և տեղափոխում	101		
5.1 Փաթեթավորում	101		
5.2 Տեղափոխում	101		
6. Կիրառման ոլորտը	101		
7. Գործելու սկզբունքը	102		
7.1 Խորհուրդ տրվող աշխատանքային ճնշումը	102		
7.2 Առավելագույն աշխատանքային ճնշում	102		
7.3 Պահպանիչ կապույր	103		
7.4 Բաքի մեջ նախնական ճնշում	103		
7.5 Մանոմետր	103		
7.6 Սողակներ	103		
8. Մեխանիկական մասի հավաքակցում	103		
8.1 Տեղադրման վայրը	104		
8.2 GT ճիշտ տեղակայումը	104		
8.3 Բաքի մեջ ճնշման նախնական կարգավորում	104		
8.4 Համակարգի միացում	105		
8.5 Ճնշման ռելեի կարգավորման ընթացակարգ	105		
9. Էլեկտրական սարքավորումների միացում	105		
10. Ծահագործման հանձնում	105		
11. Տեխնիկական սպասարկում	105		
12. Ծահագործումից հանելը	105		
13. Պաշտպանություն ցածր ջերմաստիճաններից	106		
14. Տեխնիկական տվյալները	106		
15. Անարքությունների հայտնաբերումը և վերացումը	106		



*Նախագրուչացում
Նախքան սարքավորման տեղադրման աշխատանքներին անցնելը անհրաժեշտ է մանրամասն ուսումնասիրել տվյալ փաստաթուղթը: Սարքավորման տեղադրումը և շահագործումը պետք է իրականացվի տվյալ փաստաթղթի պահանջներին, ինչպես նաև տեղական նորմերին և կանոններին համապատասխան:*

1. Անվտանգության տեխնիկայի վերաբերյալ ցուցումներ

*Նախագրուչացում
Տվյալ սարքավորման շահագործումը պետք է կատարի դրա համար անհրաժեշտ գիտելիքներ և աշխատանքային փորձ ունեցող անձնակազմը:*



Սահմանափակ ֆիզիկական, մտավոր ունակություններով, տեսողության և խողովրդային սահմանափակ հնարավորություններով անձանց պետք չէ թույլ տալ շահագործել տվյալ սարքավորումը: Երեխաներին արգելվում է մոտենալ տվյալ սարքավորմանը:

1.1 Փաստաթղթի մասին ընդհանուր տեղեկություններ

Անձնագիրը, Տեղադրման և շահագործման ձեռնարկը ներառում է հիմնական հրահանգներ, որոնց պետք է հետևել տեղադրման, շահագործման և տեխնիկական սպասարկման ընթացքում: Հետևաբար, տեղադրելուց և շահագործելուց առաջ դրանք պարտադիր կերպով պետք է ուսումնասիրվեն համապատասխան սպասարկող անձնակազմի կամ սպառողի կողմից: Տվյալ փաստաթուղթը պետք է մշտապես գտնվի սարքավորման շահագործման վայրում: Անհրաժեշտ է հետևել ոչ միայն Անվտանգության տեխնիկայի վերաբերյալ ցուցումներ 1-ին բաժնում ներկայացված անվտանգության

տեխնիկայի ընդհանուր պահանջներին, այլ նաև մյուս բաժիններում բերված անվտանգության տեխնիկայի հատուկ հրահանգներին:

1.2 Արտադրատեսակի վրա նիշերի և մակագրությունների նշանակությունը

Անմիջապես սարքավորման վրա նշված հրահանգները, օրինակ՝

- պատման ուղղությունը ցույց տվող սլաք,
- վերամոլդող միջավայրի մատուցման համար ճնշման խողովակաճյուղի նշան,

պետք է պարտադիր կերպով կատարվեն և պահպանվեն այնպես, որ դրանք հնարավոր լինի կարդալ ցանկացած ժամանակ:

1.3 Սպասարկող անձնակազմի որակավորումը և ուսուցումը

Անձնակազմը, որն իրականացնում է սարքավորման շահագործումը, տեխնիկական սպասարկումը և ստուգողական գնումները, ինչպես նաև սարքավորման տեղադրումը, պետք է ունենա կատարվող աշխատանքին համապատասխան որակավորում: Հարցերը, որոնց համար անձնակազմը պատասխանատվություն է կրում, և որոնք նա պետք է վերահսկի, ինչպես նաև նրա իրավասությունների շրջանակը պետք է հստակորեն սահմանվեն սպառողի կողմից:

1.4 Անվտանգության տեխնիկայի հրահանգներին չհետևելու դեպքում վտանգավոր հետևանքները

Անվտանգության տեխնիկայի հրահանգներին չհետևելը կարող է հանգեցնել ինչպես մարդու առողջության և կյանքի համար վտանգավոր հետևանքների, այնպես էլ վտանգ առաջացնել շրջակա միջավայրի և սարքավորման համար: Անվտանգության տեխնիկայի վերաբերյալ հրահանգներին չհետևելը կարող է նույնպես հանգեցնել վնասի փոխհատուցման վերաբերյալ բոլոր երաշխիքային պարտավորությունների չեղարկմանը:

Մասնավորապես, անվտանգության տեխնիկայի վերաբերյալ հրահանգներին չհետևելը կարող է առաջացնել, օրինակ՝

- սարքավորման կարևորագույն գործառնությունների խափանում,
- տեխնիկական սպասարկման և վերանորոգման համար սահմանված մեթոդների անարդյունավետություն,
- էլեկտրական կամ մեխանիկական գործոնների ազդեցության հետևանքով անձնակազմի առողջության և կյանքի համար վտանգավոր իրավիճակ:

1.5 Աշխատանքի կատարում անվտանգության տեխնիկային հետևելով

Աշխատանքներն իրականացնելիս պետք է կատարվեն անվտանգության տեխնիկայի վերաբերյալ սույն փաստաթղթում ներկայացված

հրահանգները, անվտանգության տեխնիկայի վերաբերյալ համապատասխան ազգային կարգադրագրերը, ինչպես նաև սպառողի մոտ գործող աշխատանքների կատարման, սարքավորման շահագործման և անվտանգության տեխնիկայի վերաբերյալ ցանկացած ներքին կարգադրագրերը:

1.6 Սպառողի կամ սպասարկող անձնակազմի համար անվտանգության տեխնիկայի վերաբերյալ հրահանգներ

- Արգելվում է ապամոնտաժել շարժական հանգույցների և մասերի առկա պաշտպանիչ փակոցները սարքավորումը շահագործելու ընթացքում:
- Հարկավոր է բացառել վտանգի առաջացման հնարավորությունը՝ կապված էլեկտրաէներգիայի հետ (մանրամասների համար տեսք, օրինակ՝ EՏԿ և տեղական էներգամատակարարող ձեռնարկությունների կարգադրագրերը):

1.7 Տեխնիկական սպասարկում, ստուգողական գնումներ և տեղադրում կատարելիս անվտանգության տեխնիկայի վերաբերյալ հրահանգներ

Սպառողը պետք է ապահովի տեխնիկական սպասարկման, ստուգողական գնումների և տեղադրման բոլոր աշխատանքների կատարումը որակավորված մասնագետների կողմից, որոնց թոյլ է տրված կատարել նման աշխատանքներ և որոնք բավարար չափով տեղեկացվել են այդ աշխատանքների մասին՝ տեղադրման և շահագործման ձեռնարկը մանրամասն ուսումնասիրելու ընթացքում:

Բոլոր աշխատանքները պարտադիր կերպով պետք է իրականացվեն սարքավորումը անջատված վիճակում: Սարքավորումը անջատելիս անպայման պետք է պահպանվի մոնտաժման և շահագործման ձեռնարկում նկարագրված գործողությունների կարգը:

Աշխատանքների ավարտին անմիջապես պետք է նորից տեղադրվեն կամ միացվեն բոլոր ապամոնտաժված պաշտպանիչ և պահպանող սարքերը:

1.8 Պահեստային հանգույցների և մասերի ինքնուրույն վերաառքավորում և պատրաստում

Սարքավորումների վերաառքավորումը և փոփոխումը թույլ է տրվում կատարել միայն արտադրողի հետ համաձայնեցնելու դեպքում:

Ֆիրմային պահեստային հանգույցները և մասերը, ինչպես նաև օգտագործման համար արտադրող ընկերության կողմից թույլատրված լրակազմի բաղադրիչները, նախատեսված են շահագործման հուսալիությունը ապահովելու համար:

Այլ արտադրողների կողմից պատրաստված հանգույցների և դետալների կիրառումը կարող է

հանգեցնել նրան, որ արտադրողը կիրառարկի պատասխանատվություն կրել այդ պատճառով առաջացած հետևանքների համար:

1.9 Շահագործման անթույլատրելի ռեժիմներ

Մատակարարվող սարքավորման շահագործական հուսալիությունը երաշխավորվում է *6-րդ բաժնի համաձայն գործառնական նշանակությունը համապատասխան շահագործման դեպքում*: *Կիրառման ոլորտը*: Բոլոր դեպքերում սահմանային թույլատրելի արժեքները, որոնք նշված են տեխնիկական տվյալներում պետք է անպայման հաշվի առնվեն:

2. Տեղափոխում և պահպանում

Սարքավորման տեղափոխումը հարկավոր է իրականացնել ծածկված վազոններում, փակ ավտոմեքենաներում՝ օդային, գետային կամ ծովային փոխադրամիջոցներով:

Սարքավորման փոխադրման պայմանները՝ մեխանիկական գործոնների ազդեցության մասով, պետք է համապատասխանեն ԳՕՍՍ 23216-ի «C» խմբին:

Փոխադրման ժամանակ փաթեթավորված սարքավորումը պետք է հուսալիորեն ամրացված լինի փոխադրամիջոցների վրա՝ ինքնաբերաբար տեղաշարժերը կանխելու նպատակով:

Սարքավորման պահպանման պայմանները պետք է համապատասխանեն ԳՕՍՍ 15150-ի «C» խմբին:

Պահպանման նշանակված առավելագույն ժամկետը կազմում է 2 տարի: Պահպանման ժամկետի ողջ ընթացքում կոնսերվացում չի պահանջվում:

Պահման և տեղափոխման ջերմաստիճանը գտնվում է -40 °C-ից մինչև +60 °C սահմաններում՝ ցածր խոնավության պայմաններում:

3. Փաստաթղթում նիշերի և մակագրությունների նշանակությունը



Նախագուշացում
Տվյալ հրահանգներին *չհետևելը կարող է հանգեցնել մարդկանց առողջության համար վտանգավոր հետևանքների*:

ուշադրություն

Անվտանգության տեխնիկայի վերաբերյալ հրահանգներ, որոնց չկատարումը կարող է առաջացնել սարքավորման աշխատանքի խափանում, ինչպես նաև դրա վնասում:

հրահանգ

Խորհուրդներ կամ հրահանգներ, որոնք հեշտացնում են աշխատանքը և ասպիտակում են սարքավորման անվտանգ շահագործումը:

4. Արտադրատեսակի վերաբերյալ ընդհանուր տեղեկություններ

Տվյալ փաստաթուղթը տարածվում է GT սերիայի հետևյալ տեսակների բաքերի վրա. GT-H, GT-HR, GT-U:

GT-H

Ջրային խուցը կազմված է պոլիպրոպիլենիային շերտից, որը զուգակցված է բարձրորակ բուտիլ կաուչուկային մեմբրանի հետ: Խուցն ամրացվում է բաքի պատին պողպատից պատրաստված օղակի միջոցով:

Արուրից պատրաստված օդային կապույր, խցված օդակաձև խցվածքի ակոսավոր թասակի միջոցով, կանխարգելում է օդի հոսակրուստը:

GT-HR

GT-HR բաքն իրենից ներկայացնում է ստանդարտ մեմբրանային բաք, որը նախատեսված է ջեռուցման և հովացման համակարգերում օգտագործման համար: Այդպիսի բաքերը կարող են օգտագործվել ինչպես տնային տնտեսությունում, այնպես էլ բարձրահարկ շենքերի մեծ համակարգերում:

GT-U

Բաքի հենամարմինը պատրաստված է պողպատից և արտադրող գործարանում նախապես լցված է ազոտով: Ջրի հետ շփվող բոլոր դետալները կամ պատրաստված են չճանգոտվող պողպատից կամ պատված են հակաքայքայիչ շերտով:

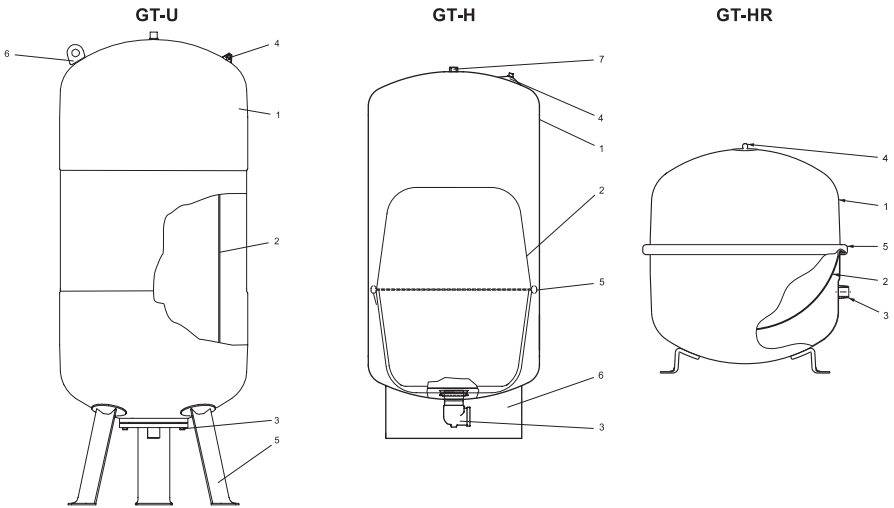
60 լիտրից ավելի ծավալով բաքերի համար նախատեսված փոխարինվող խուցը պատրաստված է բարձրորակ ռեզինից, որը հարմար է խմելու ջրի վերամղման կայանքների համար, ինչպիսիք են ճնշման բարձրացման կայանքները, մղման կայանքները և հիդրավլիկական հարվածների մեղմիչները:

Միջավայրում քայքայիչ ակտիվության դասը ըստ ISO12944-ի

Քայքայելիության դաս	Չափավոր կլիմայում տիպիկ միջավայրի օրինակներ	
	Արտաքին	Ներքին
C1 շատ ցածր	—	Մացուր մթնոլորտով, ջեռուցվող տարածքներ, օրինակ գրասենյակներ, խանութներ, դպրոցներ, հյուրանոցներ
C2 ցածր	Աղտոտման ցածր մակարդակով մթնոլորտ: Հիմնականում գյուղական շրջաններ	Չջեռուցվող տարածքներ, որտեղ կարող է լինել խտացում, օրինակ՝ դեպոներ, սպորտային դահլիճներ
C3 միջին	Քաղաքային կամ արդյունաբերական մթնոլորտներ, չափավոր աղտոտվածություն ծծմբային անհիդրիդով: Մերձափնյա տարածքներ աղիության ցածր մակարդակով	Բարձր խոնավությունով և օդի որոշ աղտոտվածությամբ արտադրական սենյակներ, օրինակ՝ սննդամթերքի վերամշակման գործարաններ, լվացքատներ, գարեջրի և կաթի գործարաններ
C4 բարձր	Արդյունաբերական և մերձափնյա տարածքներ չափավոր աղիությամբ	Քիմիական գործարաններ, լողավազաններ, մերձափնյա նավաշինարան և նավավերանորոգման գործարաններ
C5 շատ բարձր	Արդյունաբերական գոտիներ բարձր խոնավությամբ և ագրեսիվ մթնոլորտով	Շենքեր և հրապարակներ, որտեղ մշտապես առկա է խտացում և շատ բարձր աղտոտվածություն
CX չափազանց բարձր	Մերձափնյա կամ ծովային տարածքներ բարձր աղիությամբ և արդյունաբերական գոտիներ բարձր խոնավությամբ, ագրեսիվ մերձարևադարձային, արևադարձային մթնոլորտով	Շենքեր կամ հրապարակներ, որտեղ գրեթե միշտ առկա է խտացում և ագրեսիվ մթնոլորտ

GT սերիայի ընդարձակման բաբեր, տեսակները. GT-H, GT-HR, GT-U վերաբերում են C2 քայքայիչ ակտիվության դասին:

Կառուցվածք

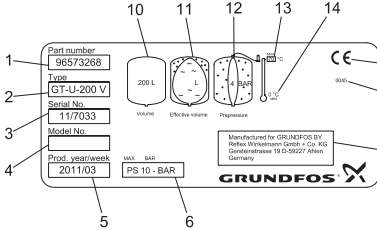


TM03 8262 0907 - TM02 9095 0907 - TM03 1677 2705

Նկար 1 Բաբերի օրինակ կտրվածքով

№ Բաղադրիչ	Լյուբ	Բացի տեսակը
1 Հենամարմին	Ցածր ածխածնային պողպատ S235JRG2-1.0038 (EN10025-2)	GT-U, GT-H, GT-HR
2 Մեմբրան/խուց	Բուտիլ կաուչուկ SBR ռեզին	GT-U, GT-H, GT-HR
3 Գցաշտրված/միացում	Չժանգոտվող պողպատ EN 1.4301/AISI 304	GT-H
	Չժանգոտվող պողպատ EN 1.4401/AISI 316 Ti	GT-U
	Ցածր ածխածնային պողպատ S235JRG2-1.0038 (EN10025-2)	GT-HR
4 Օղային կապույր	Պողպատ/արույր	GT-U, GT-H,
5 Սեղմիչ/հեևարան	Ցածր ածխածնային պողպատ S235JRG2-1.0038 (EN10025-2)	GT-U, GT-H, GT-HR
6 Կապողակ/փեշ	Ցածր ածխածնային պողպատ S235JRG2-1.0038 (EN10025-2)	GT-U, GT-H, GT-HR
7 Պարուր-ակավոր անցք		GT-H

Ֆիրմային վահանակ



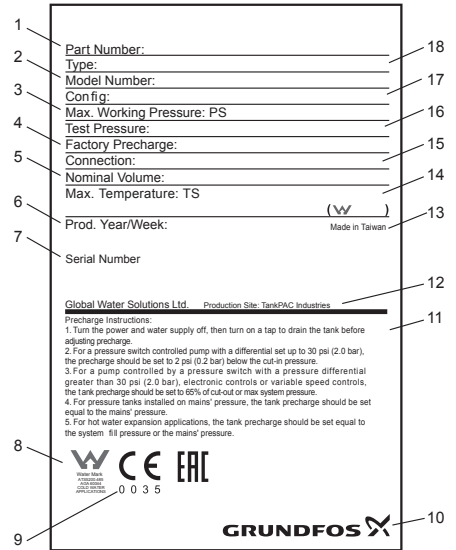
Տկար 2 Ֆիրմային վահանակի օրինակ

Դիրք Նկարագրություն

1 Արտադրանքի համարը
2 Տիպային նշան
3 Սերիական համար
4 Մոդելի համար
5 Արտադրման տարեթիվ [տարի/շաբաթ]
6 Առավելագույն ճնշում [բար]
7 Ընկերություն և արտադրման երկիր
8 Սերտիֆիկացման լիազորված մարմին
9 Շուկայում շրջանառության նշաններ
10 Բացի ընդհանուր ծավալ [լ]
11 Բացի աշխատանքային ծավալ [լ]

Դիրք Նկարագրություն

12 Նախնական ճնշում [բար]
13 Առավելագույն աշխատանքային ջերմաստիճան [°C]
14 Նվազագույն աշխատանքային ջերմաստիճան [°C]



Տկար 3 Ֆիրմային վահանակի օրինակ

Դիրք Նկարագրություն

1 Արտադրանքի համարը
2 Մոդելը
3 Առավ. աշխատանքային ճնշում
4 Գործարանում նշանակված նախնական ճնշում
5 Բացի անվանական ծավալը
6 Արտադրման ամսաթիվը [1-ին և 2-րդ թվերը = տարի; 3-րդ և 4-րդ = օրացուցային շաբաթ]
7 Սերիական համար
8 Շուկայում շրջանառության նշաններ
9 ՕՇ գրանցման համարը
10 Ընկերության պատկերակիշ
11 Նախնական ճնշման ճշտում
12 Արտադրական հարթակ
13 Արտադրման երկիր
14 Հենամարմնի առավելագույն ջերմաստիճանը
15 Պարուրակավոր միացում

TM05 0688 1411

Դիրք Նկարագրություն	
16	Փորձարկման ճնշում
17	Փոխդասավորության ծածկագիր
18	Տեսակի նշան

Ֆիրմային վահանակը տեղադրված է ընդարձակման բաքի կողային կամ ճակատային մակերևույթին:

Տիպային նշան

Օրինակ	GT	-U	-25	PN10	G 1/2 V
Տեսակ					
Բաքի տեսակ՝ U = բալոնային տեսակի մեմբրան H = մեմբրան HR = չփոխարինվող մեմբրան ջեռուցման համակարգերի համար					
Բաքի տարողություն [լիտրեր]					
Անվանական ճնշում					
Խողովակային միացում					
Դիրք՝ V = ուղղաձիգ H = հորիզոնական					

Սարքավորման լրակազմում բացակայում են կարգավորումների, տեխնիկական սպասարկման և ըստ նշանակության օգտագործման համար նախատեսվող հարմարանքներն ու գործիքները: Օգտագործեք ստանդարտ գործիքները, հաշվի առնելով անվտանգության տեխնիկայի վերաբերյալ արտադրողի պահանջները:

5. Փաթեթավորում և տեղափոխում

5.1 Փաթեթավորում

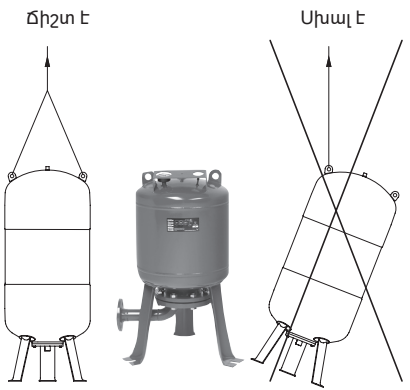
Սարքավորումը ստանալիս ստուգեք փաթեթավորումը և ինքը սարքավորումը՝ վնասվածքների առկայությունը, որոնք կարող էին ստացվել տեղափոխման ժամանակ: Փաթեթավորումը օգտահանելուց առաջ մանրամասն ստուգեք՝ նրանում կարող են մնացած լինել փաստաթղթեր և մանր դետալներ: Եթե ստացված սարքավորումը չի համապատասխանում ձեր պատվիրածին, ապա դիմեք սարքավորման մատակարարողին: Եթե սարքավորումը վնասվել է փոխադրման ժամանակ, անմիջապես կապվեք փոխադրող կազմակերպության հետ և տեղեկացրեք սարքավորման մատակարարողին այդ մասին: Մատակարարողն իրեն իրավունք է վերապահում մանրակրկիտ զննել հնարավոր վնասվածքը: Փաթեթավորման օգտահանման վերաբերյալ տեղեկատվությունը տե՛ս 18-րդ բաժնում: Փաթեթավորման օգտահանման վերաբերյալ տեղեկատվություն:

5.2 Փոխադրում

Նախազգուշացում
Հարկավոր է հետևել տեղական նորմերի և կանոնների սահմանափակումներին՝ ձեռքով իրականացվող բարձրացման և բեռնման ու բեռնաթափման աշխատանքների նկատմամբ:



Եթե բաքի վրա առկա են բարձրացման բլթանցքներ, ապա բարձրացման ժամանակ բոլոր բլթանցքները պետք է օգտագործվեն



TM05 0220 0811

Նկար 4 Բաքի բարձրացում

6. Կիրառման ոլորտը

Grundfos-ի GT սերիայի բաքեր, տեսակներ. GT-H, GT-HR, GT-U՝ բաքեր են, որոնք ունեն ծառայության երկար ժամկետ, հարմար են ինչպես տնային, այնպես էլ արդյունաբերական համակարգերում օգտագործման համար:

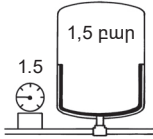
Կիրառում	Բաքի տեսակը		
	GT-U	GT-H	GT-HR
Խմելու ջուր	●	●	—
Գորշ հոսեր*	●	○	—
Հովացում	○	—	●
Ջեռուցում	—	—	●

- Խորհուրդ է տրվում
- Կիրառելի է
- Խորհուրդ չի տրվում

* Գորշ հոսեր՝ նշանակում է կենցաղային կեղտաջրեր, օրինակ՝ աման լվացող և լվացքի մեքենաներից, ցնցուղի խցիկներից: Հովացման համակարգերում օգտագործման ժամանակ թույլատրվում է օգտագործել 50 % ջրազիլիովային լուծույթ:

7. Գործելու սկզբունքը

GT սերիայի ընդարձակման բաքեր, տեսակները. GT-H, GT-HR, GT-U համալրված են մեմբրանով/ խցով, որը բաժանում է օդը և ջուրը (տեսակներ GT-H, GT-HR), ազոտը և ջուրը (տեսակ GT-U): GT բաքերը մատակարարվում են ճնշման տակ ամբողջությամբ լցված օդով/ազոտով (ստանդարտ նախնական ճնշումը նշված է ֆիրմային վահանակի վրա), նկար 5:



TM02 9079 1804

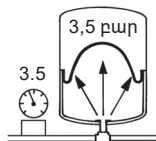
Նկար 5 Բաքի նախնական ճնշում

Երբ GT բաքի մեջ ջուր է լցվում, մեմբրանը/խուցը դեֆորմացվում է, սեղմելով օդով (ազոտով) լցված խոռոչը, որի ծավալը փոքրանում է լցված ջրի ծավալին հավասար ծավալով: Օդի (ազոտի) ծավալի փոքրացման հետ միասին ավելանում է նրա ճնշումը, ընդ որում այն միշտ հավասար է պոմպի ստեղծած ճնշմանը, նկար 6:

Քանի որ օդի (ազոտի) ճնշումը և ջրի ճնշումը միշտ հավասար են, մեմբրանը/խուցը երբեք չեն ենթարկվում լրացուցիչ լարման: Այն պարզապես փոխում է իր ձևը և հանդիսանում է բաժանարար՝ ջրի և օդի (ազոտի) միջև:

Նվազագույն ճնշման ժամանակ ճիշտ ընտրված GT բաքի մեջ օդային խոռոչն ունի այնպիսի ծավալ, որը բավական է, որպեսզի ճնշման նշանակված ավելացման ժամանակ ջրի անհրաժեշտ քանակությունը կարողանա լցվել GT բաքի մեջ (աշխատանքային ճնշման նշված սահմաններում): Ճնշման ավելացման սահմանաչափը նշանակվում է ճնշման ռելեի միջոցով:

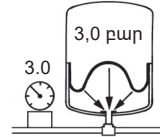
Բաքի մեջ լցված ջրի այդ ծավալը հավասար է պոմպի միացման և անջատման պահերի միջև նվազագույն ժամանակահատվածում պոմպի միջին ծախսին: Միացման և անջատման միջև նվազագույն ժամանակը կամ գործարկումների առավելագույն հաճախությունը նշվում են պոմպի տեխնիկական փաստաթղթերում: Ճիշտ ընտրված GT բաքի առկայությունը ապահովում է միացած պոմպի աշխատանքը նվազագույն ժամանակահատվածում, որն անհրաժեշտ է, որպեսզի ճնշումն ավելանա մինչև անջատման արժեքը, որը նշանակվում է ճնշման ռելեի միջոցով:



TM02 9080 1804

Նկար 6 Բաքի լցումը ջրով

Եթե հասել է ճնշման տվյալ արժեքին, պոմպը կանգ է առնում և ջրամատակարարման համակարգը հայտնվում է ճնշման տակ, որը համապատասխանում է նշանակված արժեքին: Այնուհետ, երբ ջրօգտագործումը վերսկսվում է, մատուցումն ապահովվում է այն ջրից, որը գալիս է GT բաքից: Երբ ջուրը դուրս է գալիս բաքից, օդի (ազոտի) ծավալն ավելանում է, ճնշումն իջնում է, միշտ մնալով հավասար համակարգի ճնշմանը, նկար 7:



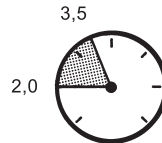
TM02 9081 1804

Նկար 7 Համակարգում ճնշման անկում և բաքի դատարկում

Երբ ճնշումը բաքի մեջ հասնում է աշխատանքային ընդգրկույթի նվազագույնին (պոմպի միացման ճնշում), գործի է դրվում գործարկիչը, պոմպը միանում է և աշխատանքային բոլորաշրջանը վերսկսվում է:

7.1 Խորհուրդ տրվող աշխատանքային ճնշում

Ճիշտ ընտրված GT բաքերն աշխատում են ճնշման ցանկացած ընդգրկույթում (պոմպի միացման ճնշումից մինչև անջատման ճնշում): Մեր օրերին օգտագործվող միջին կենցաղային համակարգերի համար խորհուրդ տրվող ճնշման ընդգրկույթը կազմում է 2,0/3,5 բար, նկար 8:

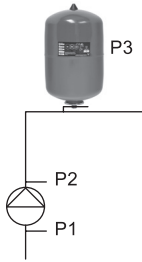


TM01 0497 1297

Նկար 8 Աշխատանքային ճնշման ընդգրկույթ

7.2 Առավելագույն աշխատանքային ճնշում

Պոմպի առավելագույն ճնշման (P2) մուտքի վրա փաստացի ճնշման (P1) հսկարգումարը մշտապես պետք է լինի ցածր բաքի առավելագույն թույլատրելի աշխատանքային ճնշումից (P3): Տեսե՛ք անվանական տվյալներով ֆիրմային վահանակը:



Նկար 9 Առավելագույն աշխատանքային ճնշում

TM05 0227 0811

7.3 Պահպանիչ կապույր

Պահպանիչ կապույրը պետք է լինի տեղադրված՝ բացի պաշտպանության ապահովման համար: Պաշտպանիչ կապույրը պետք է կարգավորվի այնպես, որպեսզի բացվի առավելագույն թույլատրելի ճնշման ժամանակ: Այդպիսով ապահովվում է բացի և համակարգի մյուս բաղադրիչների պաշտպանությունը այն դեպքում, երբ ճնշման ռելեն գործի չի դրվում և չի անջատում պոմպը:

Պահպանիչ կապույրը պետք է տեղադրվի համակարգի խողովակաշարի՝ բացի միակալու տեղում, իսկ նրա թողունակությունը պետք է հավասար լինի առավելագույն աշխատանքային ճնշման ժամանակ պոմպի արտադրողականությանը:

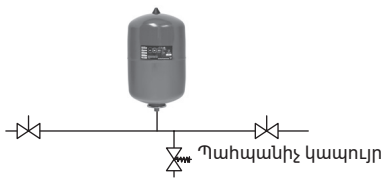
Անոթի մեջ ճնշման բարձրացումը աշխատող պահպանիչ կապույրների դեպքում չի թույլատրվում:

ուշադրություն

Պահպանիչ կապույրը պետք է տեղադրվի զննման, տեղադրման և ապամոնտաժման համար հասանելի բաց տեղում:

ուշադրություն

Տեսքը կողքից



Նկար 10 Պահպանիչ կապույր

TM05 0228 0811

7.4 Բացի մեջ նախնական ճնշում

GT բացերը մատակարարվում են ունենալով նախնական ճնշում: Տեսե՛ք անվանական տվյալներով ֆիդմային վահանակը:

Նախնական ճնշումն անհրաժեշտ է ճշտել ըստ փաստացի օգտագործման և տեղադրված պոմպի պահանջներին համապատասխան:

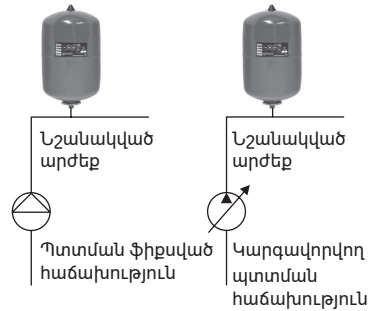
Բացի մեջ նախնական ճնշումը պետք է լինի պոմպի միացման համար սահմանված ճնշումից փոքր ինչ ավելի ցածր:

հորիզոնոր տրվող նախնական ճնշում՝

- 0,9 x նշանակված արժեք պտտման ֆիքսված հաճախությամբ պոմպերի համար,
- 0,7 x նշանակված արժեք պտտման կարգավորվող հաճախությամբ պոմպերի համար:

0,9 x նշանակված արժեք

0,7 x նշանակված արժեք



TM05 0225 0811

Նկար 11 Նախնական ճնշում

7.5 Մանոմետր

խողովակաշարերի համակարգում ճնշման ռելեին մոտ անհրաժեշտ է տեղադրել մանոմետր:

7.6 Սողնակներ

հորիզոնոր է տրվում տեղադրել սողնակների բացե երկու կողմից:

Տեսքը կողքից

Տեսքը վերևից



Նկար 12 Սողնակներ

TM05 0226 0811

8. Մեխանիկական մասի տեղադրում

Նախագզուշացում Տեղադրումը և շահագործումը պետք է իրականացվեն տեղական օրենսդրության և ընդունված նորմերին ու կանոնների համապատասխան:

Նախագզուշացում Բացերի տեղադրումը և շահագործումը հենամարմնի արտաքին վնասվածքների առկայության դեպքում արգելվում է:



Տեղադրման աշխատանքները սկսելուց առաջ անհրաժեշտ է համոզվել, որ

- բացի տեխնիկական բնութագրերը համապատասխանում են պատվերին,

- բոլոր տեսանելի հատվածներում վնասվածքներ չկան,
- համակարգի առավելագույն ճնշումը ցածր է կամ հավասար է բացի առավելագույն աշխատանքային ճնշմանը, տե՛ս բացի ֆիրմային վահանակը:

Բացի բարձրացման և տեղափոխման վերաբերյալ խորհուրդները նշված են 5.2 Տեղափոխում բաժնում

ուշադրություն

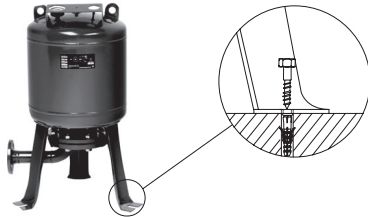
8.1 Տեղադրման վայրը

Բաքը տեղադրեք ջեռուցվող տարածքում: Անհրաժեշտ է ապահովել բաքը բոլոր կողմերից գննելու հնարավորություն: Ետք է հասանելի լինի հորիզոնական կապույրը, ջրի անջատման պտուտակը և դատարկման հարմարանքը, նաև պետք է տեսանելի լինի ֆիրմային վահանակը: Բաքը տեղադրեք այնպես, որպեսզի նա չունենա լարում (զգում) խողովակաշարի կամ շենքի կառուցվածքային տարրերի կողմից: Եթե առկա է թրթռումների առաջացման հավանականություն, բաքը խորհուրդ է տրվում տեղադրել այնպես, որպեսզի թրթռումները կումպենսացվեն:

Տեղադրում հատակի վրա

Խոշոր գաբարիտներ ունեցող բաքերը պետք է ամրացվեն հատակին հիմնահեղույունների միջոցով:

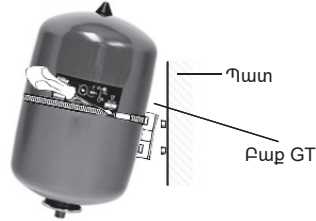
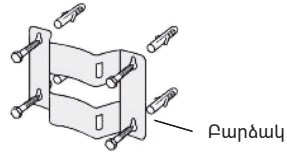
Օգտագործեք հիմնահեղույուններ, տափօղակներ և մանեկներ, որոնք նախատեսված են հատակի կամ հենաշրջանակի մակերեսին ամրացման համար: Բաքը ամրացնելիս օգտագործեք հենաշրջանակի վրա գտնվող հեղույունների համար նախատեսված բոլոր անցքերը:



Նկար 13 Հատակին մոնտաժի օրինակ

Տեղադրում պատի վրա

Փոքր գաբարիտի՝ մինչև 33 լիտր բաքերը կարող են ամրացվել պատի, քամ համանման մակերեսի վրա:



Նկար 14 Պատի վրայի բարձակի օգտագործմամբ պատի վրա տեղադրման օրինակ

8.2 GT ճիշտ տեղակայումը

GT բաքը պետք է տեղադրվի ճնշման ռելեին որքան հնարավոր է մոտ: Այդպիսով նվազեցվում է շփման հետևանքով լրացուցիչ կորուստների բացասական ազդեցությունը և տարբերությունը՝ բացի և/կամ ջրմուղի մայրագծի մակարդակի բարձրացման և ռելեի մակարդակի միջև:

8.3 Բացի մեջ ճնշման նախնական կարգավորում

Բացի մեջ նախնական ճնշումը պետք է լինի պոմպի միացման համար ռելեի վրա սահմանված ճնշումից փոքր ինչ ավելի ցածր:

Անհրաժեշտ է կատարել հետևյալը՝

1. Համակարգը հավաքելուց առաջ ստուգել նախնական ճնշումը համապատասխան մանոմետրի օգնությամբ:
2. Անհրաժեշտության դեպքում բաց թողնել կամ ավելացնել օդը (ազոտը), որպեսզի նախնական ճնշումը լինի ռելեի վրա նշանակված պոմպի միացման ճնշումից փոքր ինչ պակաս:

Ծանոթագրություն. Նախնական ճնշումը հարկավոր է ստուգել ամեն տարի, ընդ որում, բացի մեջ չպետք է լինի ջուր (անջատեք պոմպը և բացեք հեղուկաթափի փականը):

3. Փոխարինել օդային կապույրի պաշտպանիչ կափարիչը և կնքել այն: Դա թույլ կտա պարզել ներգործության (կապույրը քանդելու փորձերի) փաստը այն դեպքում, եթե հետագայում կպահանջվի տեխնիկական սպասարկում:

TM05 0223 0811

TM05 0224 0811

8.4 Համակարգի միացում

1. Բարձրացնել և/կամ տեղադրել բաքը ընտրված դիրքով:
2. Անհրաժեշտության դեպքում հավասարեցնել (հորիզոնական կամ ուղղահիգ)
3. Ամրացնել բաքը:
4. Միացնել խողովակները և կցամասերը:
5. Ստուգել/ճշտել նախնական ճնշումը:
6. Միացնել պոմպը ձեռքով կամ բջջային հավելվածի միջոցով:

Չի թույլատրվում լրացուցիչ բեռնվածքի (ձգման) առկայություն խողովակաշարի կամ սարքավորումների կողմից:

8.5 Ճնշման ռելեի կարգավորման ընթացակարգ

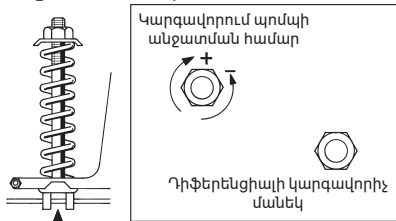
Ճնշման ռելեի փաստացի նախադրվածքները հաճախ տարբերվում են ճնշման նշված ստանդարտ ընդգրկույթից: Ջրամատակարարման համակարգի ճիշտ աշխատելու համար անհրաժեշտ է կատարել ճնշման ռելեի կարգավորում:

Ճնշման ռելեի կարգավորման օրինակ՝

1. Նշանակել գազի նախնական ճնշումը ջրային կուտակիչում: Տե՛ս 7.4 Բաքի մեջ նախնական ճնշումը բաժինը:
2. Միացնել պոմպը և կարգավորել ճնշման ռելեի անջատման շեմը:
3. Բացել համակարգում արտաթողի կապույրը և կարգավորել ճնշման ռելեի միացման շեմը:
4. Գործարկել համակարգը և ստուգել պոմպի աշխատանքը ըստ միացման և անջատման նշանակված շեմերի:

Անհրաժեշտության դեպքում ռելեի կարգավորման ընթացակարգը կրկնել:

Կարգավորում պոմպի անջատման համար



Պոմպի ճնշում

Նկար 15 Ճնշման ռելեի կարգավորման օրինակ

9. Էլեկտրասարքավորումների միացում

Բոլոր արտադրատեսակներն անցնում են ընդունման-հանձնման փորձարկումներ արտադրող գործարանում: Տեղադրման վայրում լրացուցիչ փորձարկումների անհրաժեշտություն չկա:

Ելնելով համակարգի պահանջներից կարող է պահանջվել նախնական ճնշման ճշտում: Տ՛ես 8.3 Բաքի մեջ նախնական ճնշման կարգավորում բաժինը:

Նախազգուշացում
Բաքերի տեղադրումը և շահագործումը հենամարմնի արտաքին վնասվածքների առկայության դեպքում արգելվում է:

10. Շահագործման հանձնում

Շահագործման պայմանները բերված են 14. Տեխնիկական տվյալներ բաժնում:
 Անհրաժեշտ է բացառել բաքի առավելագույն աշխատանքային ճնշման գերազանցումը:

Սարքավորումը դիմացկուն է էլեկտրամագնիսական խանգարումների նկատմամբ, որոնք համապատասխանում են նշանակման պայմաններին ըստ 6 Կիրառման ոլորտը բաժնի և նախատեսված են ցածր էներգասպառմամբ գոտիներում, առևտրային և արդյունաբերական գոտիներում օգտագործման համար, այնպիսի պայմաններում, որտեղ էլեկտրամագնիսական դաշտի լարման/ էլեկտրամագնիսական ճառագայթման մակարդակը չի գերազանցում թույլատրված սահմանային մակարդակը:

11. Տեխնիկական սպասարկում

GT բաքերը պահանջում են նախնական ճնշման կանոնավոր ստուգում տեխնիկական սպասարկման ժամանակ, խորհուրդ է տրվում ստուգել վնասվածքների առկայությունը տարին 2 անգամ, օրինակ՝

- Զայցայման առկայությունը,
- Մեխանիկական վնասվածքների առկայությունը՝ քերծվածքներ, փոսեր և այլն:

Վեց ամիսն առնվազն մեկ անգամ հարկավոր է ստուգել նախնական ճնշումը:

Ճնշումը ստուգելուց առաջ հարկավոր է համոզվել, որ բաքի մեջ չկա ջուր (հարկավոր է անջատել պոմպը և բացել հեղուկաթափի փականը): Եթե ճնշումը ստուգելու ժամանակ լսվում է խողովակաշարում օդի դուրս գալը կամ մղման կապույրից ջուր է դուրս գալիս, դա նշանակում է, որ խուցը վնասվել է:

Ինջնուրույն վերանորոգումը խստիվ արգելվում է:

12. Շահագործումից հանելը

Ընդարձակման բաքը շահագործումից հանելու համար անհրաժեշտ է՝

- Իջեցնել ճնշումը համակարգում,
- Դատարկել ընդարձակման բաքը,
- Փակել բաքից առաջ տեղադրված փակիչ կապույրը,
- Առանձնացնել խողովակաշարը:

TM01 0496 1297

13. Պաշտպանություն և ցածր ջերմաստիճաններից

Ցածր ջերմաստիճանների պայմաններում պահպանման դեպքում վնասվածքներից խուսափելու համար անհրաժեշտ է դատարկել ջուրը ընդարձակման բաքից և ստուգել նախնական ճնշումը:

14. Տեխնիկական տվյալներ

Տես բաքի ֆիրմային վահանակը և Հավելվածներ 1-ից 7-ում բերված լրացուցիչ տեղեկատվությունը: Եռակցման, եռակցովի միացման որակի ստուգման մասին տեղեկատվությունը, ինչպես նաև եռակցովի միացման Եքզիզային պատկերը նշված են Հավելված 7-ում:

Անոթի մեջ ճնշման բարձրացումը աշխատող պահպանիչ կապույտների դեպքում չի թույլատրվում:

15. Անսարքությունների հայտնաբերում և վերացում

Անսարք-ություն	Պատճառ	Վերացում
	Սխալ նախնական ճնշում	Հարկավոր է կարգավորել բաքի մեջ նախնական ճնշումը:
Պոմպի հաճախակի գործարկում կամ շարժականք:	Կոտրվել է մեմբրանը: Ջուրը դուրս է գալիս, եթե օդային կապույրը բաց է	Հարկավոր է փոխարինել բաքը
	Խողովակաշարից հոսակորուստ	Հարկավոր է ստուգել և վերանորոգել խողովակաշարը
	Ճնշման ռելեն սխալ է կարգավորված	Կարգավորել ճնշման ռելեն

Կրիտիկական խափանումների կարող է հանգեցնել՝

- սարքավորումների սխալ պահպանումը,
- հիդրավլիկական/մեխանիկական համակարգի վնասվածքը կամ անսարքությունը,
- սարքավորման կարևորագույն մասերի վնասվածք կամ անսարքություն,
- շահագործման, սպասարկման, տեղադրման, ստուգազննումների կանոնների և պայմանների խախտումը:

Սխալ գործողությունների խուսափելու համար, անձնակազմը պետք է ուշադրությամբ ծանոթանա տեղադրման և շահագործման սույն ձեռնարկին:

16. Արտադրատեսակի օգտահանում

Արտադրատեսակի սահմանային վիճակի հիմնական չափորոշիչն է հանդիսանում՝

1. մեկ կամ մի քանի բաղադրիչ մասերի շարքից դուրս գալը, որոնց վերանորոգումը կամ փոխարինումը նախատեսված չէն.
2. վերանորոգման և տեխնիկական սպասարկման ծախքերի ավելացում, որը հանգեցնում է շահագործման տնտեսական աննպատակահարմարությանը:

Տվյալ արտադրատեսակը, ինչպես նաև հանգույցները և մասերը պետք է հավաքվեն և օգտահանվեն բնապահպանության ոլորտի տեղական օրենսդրության պահանջներին համապատասխան:

17. Արտադրող: Ծառայության ժամկետը

Արտադրող՝ Grundfos Holding A/S, Poul Due Jensens Vej 7, DK-8850 Bjerringbro, Դանիա*

* արտադրող ճշգրիտ երկիրը նշված է սարքի ֆիրմային վահանակի վրա:

Արտադրողի կողմից լիազորված անձ**

«Գրունդֆոս Իստրա» ՍՊԸ
143581, Մոսկվայի մարզ, Իստրինսկի շրջան, գ. Լեշկովո, տ. 188: հեռախոս՝ +7 495 737-91-01,

Էլեկտրոնային փոստի հասցեն՝ grundfos.istra@grundfos.com.

** պայթապաշտպանված կատարմամբ սարքավորման համար արտադրողի կողմից լիազորված անձ:

«Գրունդֆոս» ՍՊԸ
109544, ք. Մոսկվա, Շկոլնայա փ. 39-41, շ. 1, հեռ՝ +7 495 564-88-00, +7 495 737-30-00, Էլեկտրոնային փոստի հասցեն՝ grundfos.moscow@grundfos.com.

Եվրասիական տնտեսական միության տարածքում ներկրողները՝

«Գրունդֆոս Իստրա» ՍՊԸ
143581, Մոսկվայի մարզ, Իստրինսկի շրջան, գ. Լեշկովո, տ. 188: հեռախոս՝ +7 495 737-91-01,

Էլեկտրոնային փոստի հասցեն՝ grundfos.istra@grundfos.com;

«Գրունդֆոս» ՍՊԸ
109544, ք. Մոսկվա, Շկոլնայա փ. 39-41, շ. 1, հեռախոս՝ +7 495 564-88-00, +7 495 737-30-00, Էլեկտրոնային փոստի հասցեն՝ grundfos.moscow@grundfos.com;

«Գրունդֆոս Ղազախստան» ՍՊԸ
 Ղազախստան, 050010, ք. Ալմատի,
 մկր-ն Կոկ-Տոբե, փ.Կիզ-ժիբեկ, 7:
 հեռախոս՝ +7 727 227-98-54,
 էլեկտրոնային փոստի հասցեն՝
 kazakhstan@grundfos.com.

Սարքավորման իրացման կանոնները և
 պայմանները սահմանվում են պայմանագրերի
 պայմաններով:

Սարքավորման գործողության ժամկետը կազմում
 է 10 տարի:

Նշանակված ծառայության ժամկետը լրանալուց
 հետո սարքավորման շահագործումը կարող է
 շարունակվել տվյալ ցուցանիշը երկարաձգելու
 հնարավորության մասին որոշումը կայացնելուց
 հետո: Սարքավորման շահագործումը սույն
 փաստաթղթի պահանջներից տարբերվող այլ
 նշանակությամբ չի թույլատրվում:

Սարքավորման ծառայության ժամկետի
 երկարաձգման աշխատանքները պետք է
 անցկացվեն օրենսդրության պահանջներին
 համապատասխան՝ առանց նվազեցնելու
 մարդկանց կյանքի և առողջության, շրջակա
 միջավայրի պաշտպանության պահանջները:

Հնարավոր են տեխնիկական փոփոխություններ:

18. Փաթեթանյութի օգտահանման վերաբերյալ տեղեկատվություն

Grundfos ընկերության կողմից կիրառվող ցանկացած տեսակի փաթեթավորման մակնշման վերաբերյալ ընդհանուր տեղեկատվություն



Փաթեթվածքը նախատեսված չէ սննդամթերքի հետ շփվելու համար

Փաթեթավորման նյութ	Փաթեթվածքի/փաթեթավորման օժանդակ միջոցների անվանում	Փաթեթվածքի/փաթեթավորման լրացուցիչ միջոցների պատրաստման համար օգտագործվող նյութի տառանկիչը	
Թուղթ և ստվարաթուղթ (ծալքավոր ստվարաթուղթ, թուղթ, այլ ստվարաթուղթ)	Տուփեր/արկղեր, ներդիրներ, միջադիրներ, միջնաշերտեր, ցանցեր, ֆիքսատորներ, լցիչ նյութ	 PAP	
Փայտ և փայտանյութեր (փայտ, խցան)	Արկղեր (տախտակյա, նրբատախտակյա, փայտաթեթյային սալից), կրկնատակեր, կավարածածկեր, հանվող կողեր, շերտաձողիկներ, ֆիքսատորներ	 FOR	
Պլաստիկ	(ցածր խտության պոլիէթիլեն)	Ծածկոցներ, պարկեր, թաղանթներ, տոպրակներ, օդով լցված բշտիկավոր թաղանթ, ֆիքսատորներ	 LDPE
	(բարձր խտության պոլիէթիլեն)	Խցուկային միջադիրներ (թաղանթ նյութերից), այլ թվում՝ օդով լցված բշտիկավոր թաղանթ, ֆիքսատորներ, խծունձան նյութ	 HDPE
	(պոլիստիրոլ)	Պենոպլաստ խցարար միջադիրներ	 PS
Կոմբինացված փաթեթավորում (թուղթ և ստվարաթուղթ/պլաստիկ)	«Սքին» տեսակի փաթեթավորում	 C/PAP	

խնդրում ենք ուշադրություն դարձնել հենց փաթեթվածքի և/կամ փաթեթավորման օժանդակ միջոցների մակնշմանը (այն փաթեթվածքի/փաթեթավորման օժանդակ միջոցների վրա արտադրող գործարանի կողմից փակցվելու դեպքում):

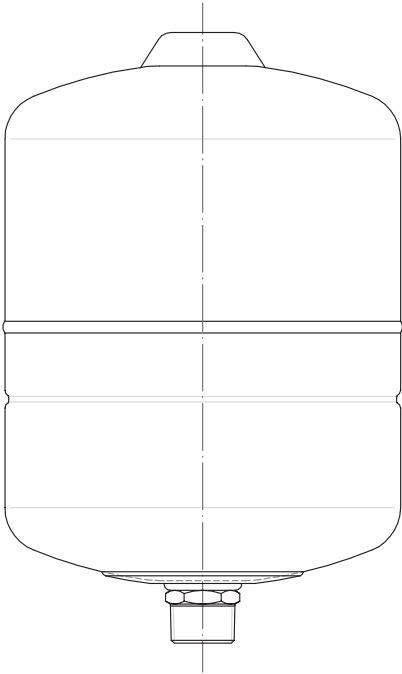
Անհրաժեշտության դեպքում՝ ռեսուրսների խնայողության և բնապահպանական արդյունավետության նպատակներով, Grundfos ընկերությունը կարող է կրկնակի կիրառել նույն փաթեթվածքը և/կամ փաթեթավորման օժանդակ միջոցները:

Արտադրողի որոշմամբ՝ փաթեթը, փաթեթավորման լրացուցիչ միջոցները և նյութերը, որոնցից դրանք պատրաստված են, կարող են փոփոխվել: Արդի տեղեկատվությունը խնդրում ենք ճշտել պատրաստի արտադրանքի արտադրողից, որը նշված է Տեղադրման և շահագործման ձեռնարկի *Արտադրող: Ծառայության ժամկետ»* 17-րդ բաժնում: Հարցում կատարելիս անհրաժեշտ է նշել արտադրանքի համարը և սարքավորման արտադրող երկիրը:

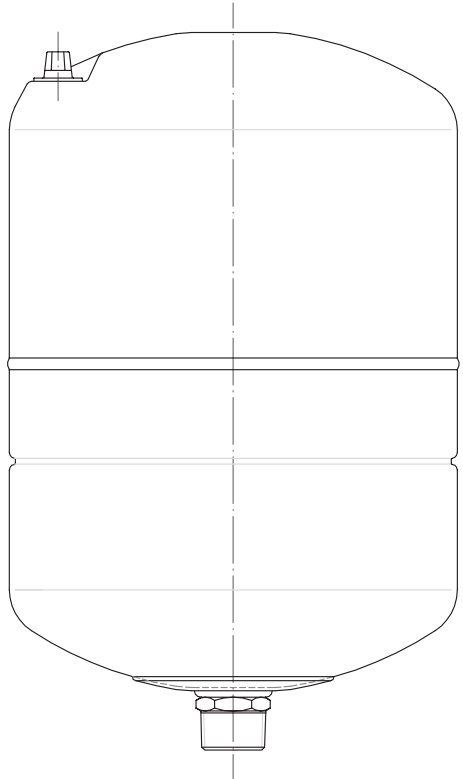
Հավելված 1:

GT սերիայի, GT-H ՏԵՍԱԿԻ ԸՆԴԱՐՁԱԿՄԱՆ ԲԱԶԵՐԻ ՉԱՆԳՎԱԾԸ, ԳԱԲԱՐԻՏԱՅԻՆ ՉԱՓՍԵՐԸ, ԸՆԴՀԱՆՈՒՐ ՏԵՍՔԻ ԳԾԱԳԻՐԸ

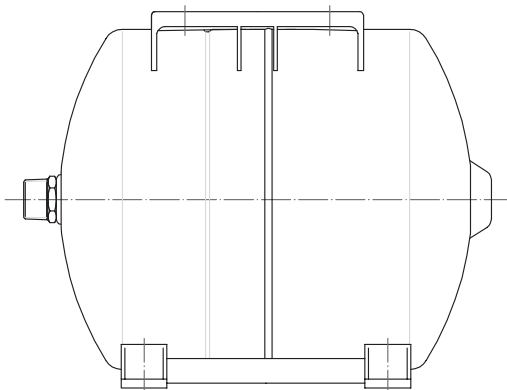
GT-H 8



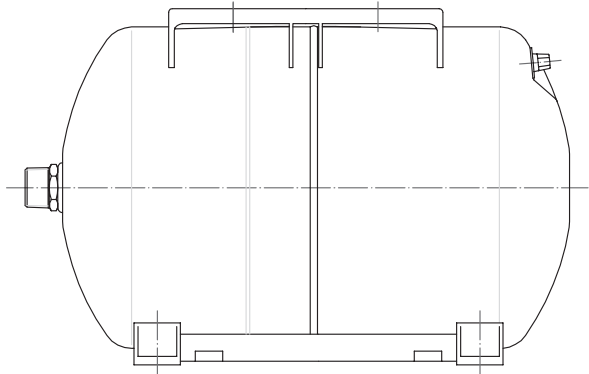
GT-H 12



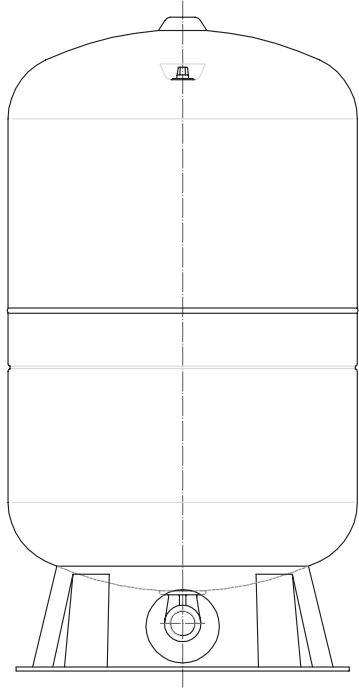
GT-H 18



GT-H 20



GT-H 100



Մոդելը	Ծավալ, լ	Գաբարիտային չափեր, (տրամագիծ x բարձրություն), մմ	Դատարկ ընդարձակման բացի զանգվածը, կգ
GT-H-0.3 PN 10	0.3	89 x 102	0.4
GT-H-0.5 PN 10	0.5	105 x 135,5	0.6
GT-H-2 PN 16	2	126 x 208	1
GT-H-2 PN 10	2	126 x 208,5	1
GT-H-8 PN 10	8	210 x 340	2.1
GT-H-8 PN 16	8	201,5 x 313,6	2.6
GT-H-12 PN 10	12	242 x 392	2.7
GT-H-12 PN 16	12	242 x 392	3.43
GT-H-18 PN 10	18	280 x 385	3,6
		(ուղղաձիգ կատարում)	(ուղղաձիգ կատարում)
		279 x 385	4,1
		(հորիզոնական կատարում)	(հորիզոնական կատարում)
GT-H-18 PN 16	18	279 x 368,1	4.3
GT-H-20 PN 10	20	264 x 447	4.3
GT-H-24 PN 10	24	300 x 461	4,7
		(ուղղաձիգ կատարում)	(ուղղաձիգ կատարում)
		291 x 447	5,3
		(հորիզոնական կատարում)	(հորիզոնական կատարում)
GT-H-24 PN 16	24	300 x 461	5.8
GT-H-35 PN 16	35	319 x 482	7.9
GT-H-35 PN 10	35	321 x 558	6.6
GT-H-60 PN 10	60	391 x 636	10,9
		(ուղղաձիգ կատարում)	(ուղղաձիգ կատարում)
		389 x 530	10,3
		(հորիզոնական կատարում)	(հորիզոնական կատարում)
GT-H-60 PN 16	60	391 x 636	14.1
GT-H-80 PN 10	80	391 x 830	15,2
		(ուղղաձիգ կատարում)	(ուղղաձիգ կատարում)
		389 x 726	14,5
		(հորիզոնական կատարում)	(հորիզոնական կատարում)
GT-H-80 PN 16	80	391 x 830	19.6
GT-H-100 PN 10	100	436 x 827	18,2
		(ուղղաձիգ կատարում)	(ուղղաձիգ կատարում)
		430 x 720	17,8
		(հորիզոնական կատարում)	(հորիզոնական կատարում)
GT-H-100 PN 16	100	432 x 805	24.5

Թույլ է տրվում գաբարիտային չափերից և զանգվածից շեղում

Շեղումների մեծությունը բերված է արտադրողի նախագծային փաստաթղթերում:

Գաբարիտային գծագրերը կարելի է ներբեռնել և պահպանել օգտագործելով Grundfos Product Center-ը կամ դիմել արտադրողի կողմից լիազորված անձին:

Հավելված 2.

GT սերիայի, GT-H տեսակի ընդարձակման բաքերի տեխնիկական բնութագրերը և պարամետրերը

GT սերիայի ընդարձակման բաք, տեսակը ` GT-H		
Մոդելը	Տարողությունը մ ³	Լցվող աշխատանքային միջավայրի առավելագույն զանգվածը, կգ
GT-H-0.3 PN 10	0.0003	0.15
GT-H-0.5 PN 10	0.0005	0.25
GT-H-2 PN 16	0.002	1
GT-H-2 PN 10	0.002	1
GT-H-8 PN 10	0.008	4
GT-H-8 PN 16	0.008	4
GT-H-12 PN 10	0.012	6
GT-H-12 PN 16	0.012	6
GT-H-18 PN 10	0.018	9
GT-H-18 PN 16	0.018	9
GT-H-20 PN 10	0.02	10
GT-H-24 PN 10	0.024	12
GT-H-24 PN 16	0.024	12
GT-H-35 PN 16	0.035	17.5
GT-H-35 PN 10	0.035	17.5
GT-H-60 PN 10	0.06	30
GT-H-60 PN 16	0.06	30
GT-H-80 PN 10	0.08	40
GT-H-80 PN 16	0.08	40
GT-H-100 PN 10	0.1	50
GT-H-100 PN 16	0.1	50

GT-H մոդելների համար ընդհանուր տեխնիկական տվյալները	
Աշխատանքային ճնշում, ՄՊա (բար)	1,0 (10) 1,6 (16)
Հաշվարկային ճնշում, ՄՊա (բար)	1,0 (10) 1,6 (16)
Արտադրման ժամանակ հիդրավլիկական փորձարկման փորձնական ճնշումը (հաշվարկային ճնշում x գործակից), առնվազն, ՄՊա (բար)	1,43 (14,3)՝ 1,0 (10) աշխատանքային ճնշման ժամանակ 2,3 (23)՝ 1,6 (16) աշխատանքային ճնշման ժամանակ
Միջավայրի աշխատանքային ջերմաստիճանը, °C	49
Պատի հաշվարկային ջերմաստիճանը, °C	90
Առավելագույն աշխատանքային ջերմաստիճանը, °C	90
Հաշվարկային ճնշման տակ գտնվող ընդարձակման բացի պատի նվազագույն թուլատրելի ջերմաստիճանը, °C	-10
Աշխատանքային միջավայրի անվանումը	օդ/ջուր
Աշխատանքային միջավայրի խումբն ըստ ՄՍ ՏԿ 032/2013	2
Կորոզիայի (Էրոզիայի) կոմպենսացման համար հավելույթ, մմ	մինչև 2 մմ
Միջավայրում քայքայիչ ակտիվության դասը ըստ ISO12944-ի	C2
Աշխատանքային միջավայրի բնութագիրը՝ վտանգավորության դաս այայթավտանգավորություն հրդեհային վտանգավորություն	ոչ ոչ ոչ
Սարքավորման լրակազմի մեջ պահպանիչ սարքվածքների, անվտանգության սարքերի առկայությունը	բացակայում են
Անոթի ծառայության հաշվարկային ժամկետը, տարի	10
Կոնկրետ աշխատանքային ճնշումը որոշվում է ընդարձակման բացի ֆիրմային վահանակի վրա: Սարքավորման ֆիրմային վահանակների վրա թույլատրվում է կրճատ նշել մոդելը, օրինակ՝ «GT-H-100V».	
GT սերիայի, GT-H տեսակի ընդարձակման բացերի ամրության գնահատումը հիմնված է փորձարկումների վրա, առանց արտադրողի կողմից ընտրված նմուշի վրա կատարվող հաշվարկի:	

Տեղեկություններ հիմնական մասերի և սարքավորումը պատրաստելուց օգտագործված նյութի նշանը՝

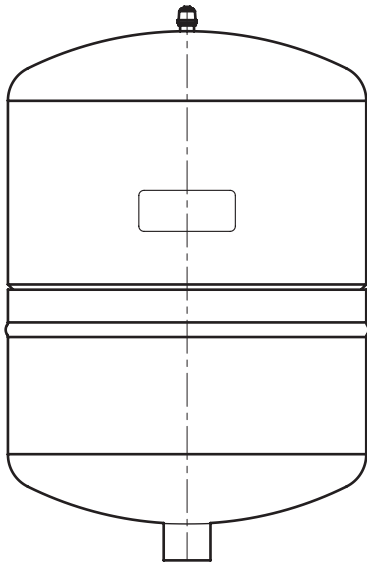
	Բաղադրիչ		Ջանակ	Նյութ
	կափարիչ	1		
Հենամարմին*	կափարիչ	1	Ցածր ածխածնային կառուցվածքային պողպատ S235JRG2-1.0038 (EN10025-2)	
	հատակ	1		
	պարուտակ	0/1		
Մեմբրան		1		Բուտիլկաուռուկ
Կցաշուրթ		1		Չժանգոտվող պողպատ EN 1.4301/AISI 304
Օդային կապույր		1		Պողպատ/արույր

* Հենամարմնի բաղադրիչների ստույգ քանակը կախված է ընդարձակման բացի կառուցվածքից:

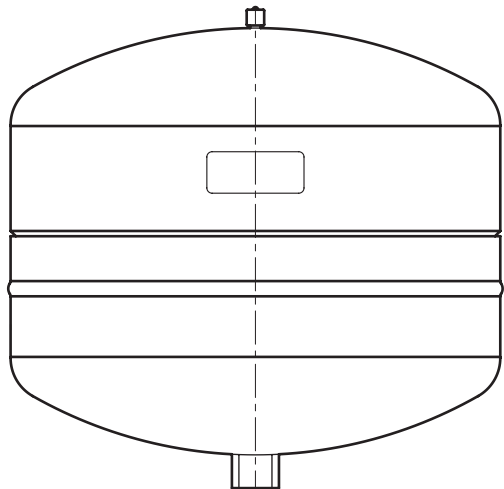
Հավելված 3:

GT սերիայի, GT-HR տեսակի ընդարձակման բաքերի գանգվածը, գաբարիտային չափսերը, ընդհանուր տեսքի գծագիրը

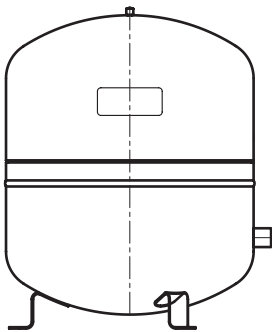
GT-HR 8



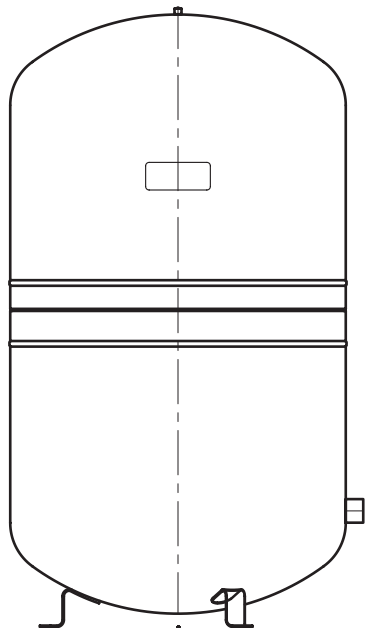
GT-HR 12



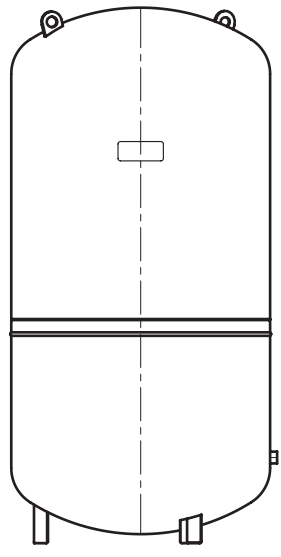
GT-HR 35



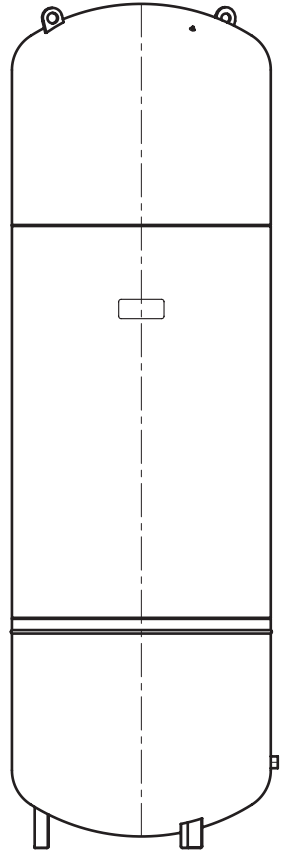
GT-HR 140



GR-HR 600



GT-HR 1000



Մոդելը	Ճավալ, Լ	Գաբարիտային չափեր, (տրամագիծ x բարձրություն), մմ	Դատարկ ընդարձակման բացի զանգվածը, կգ
GT-HR-8 PN 3	8	209 x 318	1.6
GT-HR-8 PN 6	8	206 x 305	2.1
GT-HR-12 PN 3	12	280 x 275	2.4
GT-HR-12 PN 6	12	280 x 275	2.3
GT-HR-18 PN 6	18	280 x 380	2.9
GT-HR-25 PN 6	25	280 x 490	3.7
GT-HR-35 PN 6	35	354 x 460	4.8
GT-HR-50 PN 6	50	409 x 493	9.6
GT-HR-80 PN 6	80	480 x 565	13.3
GT-HR-100 PN 6	100	480 x 670	15.8
GT-HR-140 PN 6	140	480 x 912	19.9
GT-HR-200 PN 6	200	634 x 758	23.8
GT-HR-250 PN 6	250	634 x 888	24.7
GT-HR-300 PN 6	300	634 x 1092	27
GT-HR-400 PN 6	400	740 x 1102	47
GT-HR-500 PN 6	500	740 x 1312	52
GT-HR-600 PN 6	600	740 x 1531	66
GT-HR-800 PN 6	800	746 x 1996	96
GT-HR-1000 PN 6	1000	740 x 2406	118

Թույլ է տրվում գաբարիտային չափերից և զանգվածից շեղում

Շեղումների մեծությունը բերված է արտադրողի նախագծային փաստաթղթերում:

Գաբարիտային գծագրերը կարելի է ներբեռնել և պահպանել օգտագործելով Grundfos Product Center-ը կամ դիմել արտադրողի կողմից լիազորված անձին:

Հավելված 4:

GT սերիայի, GT-HR տեսակի ընդարձակման բաքերի տեխնիկական բնութագրերը և պարամետրերը

GT սերիայի ընդարձակման բաք, տեսակը ` GT-HR		
Մոդելը	Տարողությունը մ ³	Լցվող աշխատանքային միջավայրի առավելագույն զանգվածը, կգ
GT-HR-8 PN 3	0.008	4
GT-HR-8 PN 6	0.008	4
GT-HR-12 PN 3	0.012	6
GT-HR-12 PN 6	0.012	6
GT-HR-18 PN 6	0.018	9
GT-HR-25 PN 6	0.025	12.5
GT-HR-35 PN 6	0.035	17.5
GT-HR-50 PN 6	0.05	25
GT-HR-80 PN 6	0.08	40
GT-HR-100 PN 6	0.1	50
GT-HR-140 PN 6	0.14	70
GT-HR-200 PN 6	0.2	100
GT-HR-250 PN 6	0.25	125
GT-HR-300 PN 6	0.3	150
GT-HR-400 PN 6	0.4	200
GT-HR-500 PN 6	0.5	250
GT-HR-600 PN 6	0.6	300
GT-HR-800 PN 6	0.8	400
GT-HR-1000 PN 6	1	500

GT-HR մոդելների համար ընդհանուր տեխնիկական տվյալները

Աշխատանքային ճնշում, ՄՊա (բար)	0,6 (6)
Հաշվարկային ճնշում, ՄՊա (բար)	0,6 (6)
Արտադրման ժամանակ հիդրավլիկական փորձարկման փորձնական ճնշումը, (հաշվարկային ճնշում x գործակից), ոչ պակաս, ՄՊա (բար)	0,95 (9,5)
Միջավայրի աշխատանքային ջերմաստիճանը, °C	49
Պատի հաշվարկային ջերմաստիճանը, °C	90
Առավելագույն աշխատանքային ջերմաստիճանը, °C	90
Հաշվարկային ճնշման տակ գտնվող ընդարձակման բացի պատի նվազագույն թուլյատրեյի ջերմաստիճանը, °C	-10
Աշխատանքային միջավայրի անվանումը	օդ/ջուր
Աշխատանքային միջավայրի խումբն ըստ ՄՄ ՏԿ 032/2013	2
Կորոզիայի (Էրոզիայի) կոմպենսացման համար հավելված, մմ	մինչև 2 մմ
Միջավայրում քայքայիչ ակտիվության դասը ըստ ISO12944-ի	C2
Աշխատանքային միջավայրի բնութագիրը՝ վտանգավորության դաս պայթավտանգավորություն հրդեհային վտանգավորություն	ոչ ոչ ոչ
Սարքավորման լրակազմի մեջ պահպանիչ սարքվածքների, անվտանգության սարքերի առկայությունը	բացակայում են
Անոթի ծառայության հաշվարկային ժամկետը, տարի	10

Կոնկրետ աշխատանքային ճնշումը որոշվում է ընդարձակման բացի ֆիրմային վահանակի վրա: Սարքավորման ֆիրմային վահանակների վրա թույլատրվում է կրճատ նշել մոդելը, օրինակ՝ «GT-HR-100V»:

GT սերիայի, GT-HR տեսակի ընդարձակման բացերի ամրության գնահատումը հիմնված է փորձարկումների վրա, առանց արտադրողի կողմից ընտրված նմուշի վրա կատարվող հաշվարկի: Ճնշման տակ աշխատող արտադրող սարքավորման կառուցվածքի հուսալիության և կառուցվածքային ամբողջականության հաստատման նպատակով, անցկացվել են տեխնիկական ամրության փորձարկումներ՝ մաթեմատիկական մոդելավորման կիրառմամբ: Անցկացված հետազոտությունների բարձր արդյունքները հաստատվել են սերտիֆիկատներով՝ DIN EN ISO 3834-2, AD-2000 Merkblatt HPO, 2014/68/EU (97/23/EC):

Տեղեկություններ հիմնական մասերի և սարքավորումը պատրաստելուց օգտագործված նյութի նշանը՝

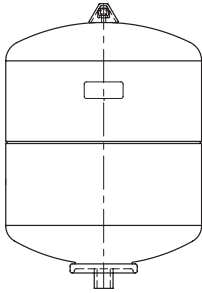
Բաղադրիչ	Քանակ	Նյութ
Հենամարմին*	կափարիչ	1
	հատակ	1
	պարուտակ	0/1
Մեմբրան	1	SBR ռեզին
Կցաշերտ	1	Ցածր ածխածնային պողպատ S235JRG2-1.0038 (EN10025-2)
Օղային կապույր	1	Պողպատ/արույր

* Հենամարմնի բաղադրիչների ստույգ քանակը կախված է ընդարձակման բացի կառուցվածքից:

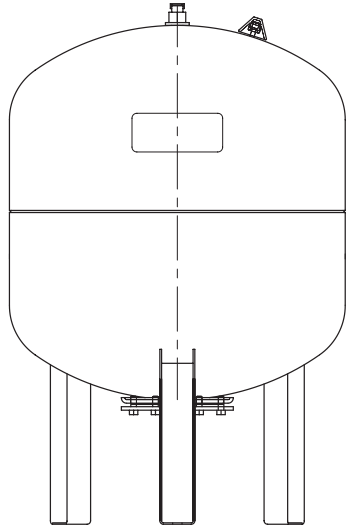
Հավելված 5:

GT սերիայի, GT-U տեսակի ընդարձակման բաքերի գանգվածը, գաբարիտային չափսերը, ընդհանուր տեսքի գծագիրը

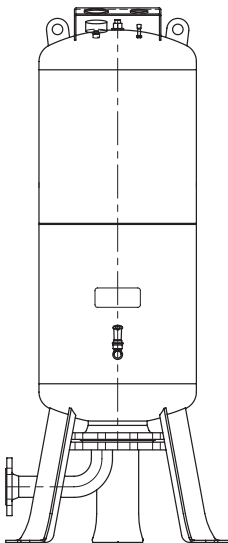
GT-U 18



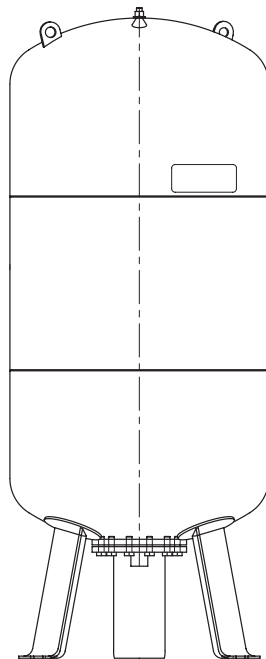
GT-U 80



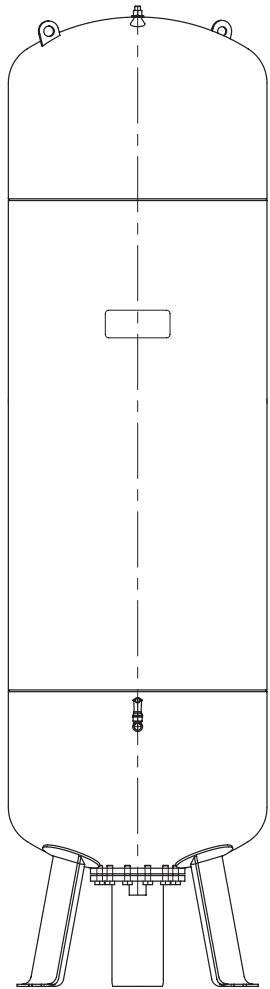
GT-U 180



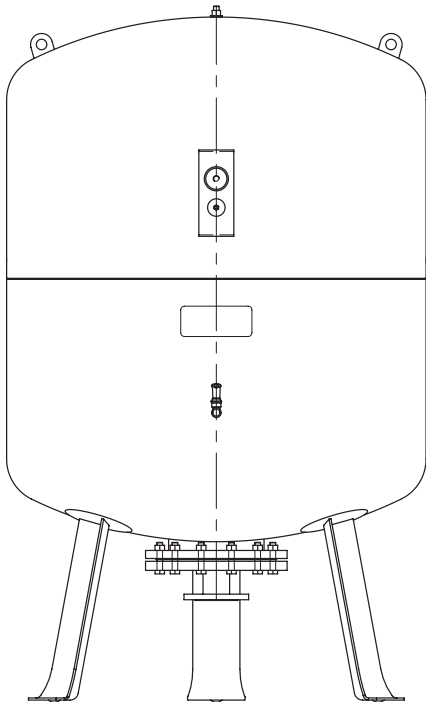
GT-U 600 PN16



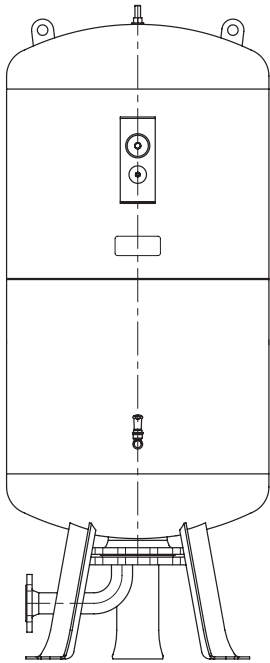
GT-U 1000



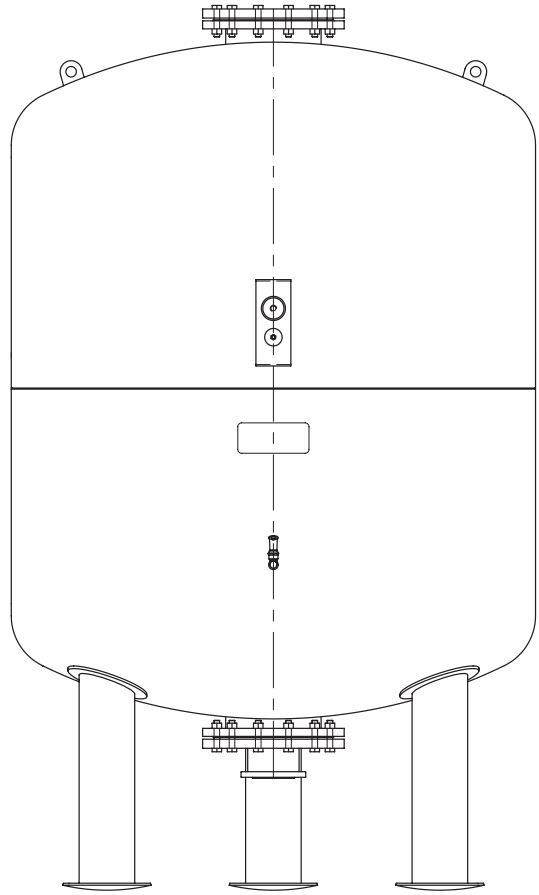
GT-U 1500



GT-U 600 PN25



GT-U 3000



Սողեւը	Ճավալ, լ	Գաբարիտային չափեր, (տրամագիծ x բարձրություն), մմ	Դատարկ ընդարձակման բացի զանգվածը, կգ
1 ՄՊա (10 բար)			
GT-U-8 PN 10	8	206 x 332	1.8
GT-U-12 PN 10	12	280 x 310	2.4
GT-U-18 PN 10	18	280 x 414	3.2
GT-U-25 PN 10	25	280 x 518	3.8
GT-U-33 PN 10	33	354 x 458	5.7
GT-U-60 PN 10	60	409 x 734	11.2
GT-U-80 PN 10	80	480 x 752	14
GT-U-100 PN 10	100	480 x 857	16
GT-U-200 PN 10	200	634 x 967	36.5
GT-U-300 PN 10	300	634 x 1267	41.5

Մոդելը	Ծավալ, լ	Գաբարիտային չափեր, (տրամագիծ x բարձրություն), մմ	Դատարկ ընդարձակման բացի զանգվածը, կգ
GT-U-400 PN 10	400	740 x 1255	73
GT-U-500 PN 10	500	740 x 1477	103
GT-U-600 PN 10	600	740 x 1859	128
GT-U-800 PN 10	800	740 x 2325	176
GT-U-1000 PN 10	1000	740 x 2604	210
GT-U-1500 PN 10	1500	1200 x 1991	542
GT-U-2000 PN 10	2000	1200 x 2451	717
GT-U-3000 PN 10	3000	1500 x 2521	962
GT-U-4000 PN 10	4000	1500 x 3070	1132
GT-U-5000 PN 10	5000	1500 x 3645	1292
1,6 ՄՊա (16 բար)			
GT-U-12 PN 16	12	280 x 310	3.5
GT-U-25 PN 16	25	280 x 518	5.8
GT-U-80 PN 16	80	480 x 744	18
GT-U-100 PN 16	100	480 x 850	21
GT-U-200 PN 16	200	634 x 967	57
GT-U-300 PN 16	300	634 x 1267	66
GT-U-400 PN 16	400	740 x 1394	118
GT-U-500 PN 16	500	740 x 1614	133
GT-U-600 PN 16	600	740 x 1859	158
GT-U-800 PN 16	800	740 x 2324	202
GT-U-1000 PN 16	1000	740 x 2804	240
GT-U-1500 PN 16	1500	1200 x 1991	685
GT-U-2000 PN 16	2000	1200 x 2451	895
GT-U-3000 PN 16	3000	1500 x 2531	1240
GT-U-4000 PN 16	4000	1500 x 3120	1442
GT-U-5000 PN 16	5000	1500 x 3655	1844
2,5 ՄՊա (25 բար)			
GT-U-8 PN 25	8	206 x 338	2.4
GT-U-80 PN 25	80	450 x 942	70
GT-U-120 PN 25	120	450 x 1253	100
GT-U-180 PN 25	180	450 x 1528	116
GT-U-300 PN 25	300	450 x 1318	150
GT-U-400 PN 25	400	750 x 1423	245
GT-U-600 PN 25	600	750 x 1868	290
GT-U-800 PN 25	800	750 x 2268	355
GT-U-1000 PN 25	1000	750 x 2768	245
GT-U-1500 PN 25	1500	1200 x 2071	850
GT-U-2000 PN 25	2000	1200 x 2531	960
GT-U-3000 PN 25	3000	1500 x 2619	1550

Թույլ է տրվում գաբարիտային չափերից և զանգվածից շեղում
 Շեղումների մեծությունը բերված է արտադրողի նախագծային փաստաթղթերում:
 Գաբարիտային գծագրերը կարելի է ներբեռնել և պահպանել օգտագործելով Grundfos Product Center-ը կամ դիմել արտադրողի կողմից լիազորված անձին:

Հավելված 6:

GT սերիայի, GT-U տեսակի ընդարձակման բաքերի տեխնիկական բնութագրեր և պարամետրեր

GT սերիայի ընդարձակման բաք, տեսակը ` GT-U

Մոդելը	Տարողությունը մ ³	Լցվող աշխատանքային միջավայրի առավելագույն զանգվածը, կգ
1 ՄՊա (10 բար)		
GT-U-8 PN 10	0.008	4
GT-U-12 PN 10	0.012	6
GT-U-18 PN 10	0.018	9
GT-U-25 PN 10	0.025	12.5
GT-U-33 PN 10	0.033	16.5
GT-U-60 PN 10	0.06	30
GT-U-80 PN 10	0.08	40
GT-U-100 PN 10	0.1	50
GT-U-200 PN 10	0.2	100
GT-U-300 PN 10	0.3	150
GT-U-400 PN 10	0.4	200
GT-U-500 PN 10	0.5	250
GT-U-600 PN 10	0.6	300
GT-U-800 PN 10	0.8	400
GT-U-1000 PN 10	1	500
GT-U-1500 PN 10	1.5	750
GT-U-2000 PN 10	2	1000
GT-U-3000 PN 10	3	1500
GT-U-4000 PN 10	4	2000
GT-U-5000 PN 10	5	2500
1,6 ՄՊա (16 բար)		
GT-U-12 PN 16	0.012	6
GT-U-25 PN 16	0.025	12.5
GT-U-80 PN 16	0.08	40
GT-U-100 PN 16	0.1	50
GT-U-200 PN 16	0.2	100
GT-U-300 PN 16	0.3	150
GT-U-400 PN 16	0.4	200
GT-U-500 PN 16	0.5	250
GT-U-600 PN 16	0.6	300
GT-U-800 PN 16	0.8	400
GT-U-1000 PN 16	1	500
GT-U-1500 PN 16	1.5	750
GT-U-2000 PN 16	2	1000
GT-U-3000 PN 16	3	1500
GT-U-4000 PN 16	4	2000
GT-U-5000 PN 16	5	2500
2,5 ՄՊա (25 բար)		
GT-U-8 PN 25	0.008	4
GT-U-80 PN 25	0.08	40
GT-U-120 PN 25	0.12	60
GT-U-180 PN 25	0.18	90

Մոդելը	Տարողությունը մ³	Լցվող աշխատանքային միջավայրի առավելագույն զանգվածը, կգ
GT-U-300 PN 25	0.3	150
GT-U-400 PN 25	0.4	200
GT-U-600 PN 25	0.6	300
GT-U-800 PN 25	0.8	400
GT-U-1000 PN 25	1	500
GT-U-1500 PN 25	1.5	750
GT-U-2000 PN 25	2	1000
GT-U-3000 PN 25	3	1500

GT-U մոդելների համար ընդհանուր տեխնիկական տվյալները

Աշխատանքային ճնշում, ՄՊա (բար)	1 (10) 1,6 (16) 2,5 (25)
Հաշվարկային ճնշում, ՄՊա (բար)	1 (10) 1,6 (16) 2,5 (25)
Արտադրման ժամանակ հիդրավլիկական փորձարկման փորձնական ճնշումը, (հաշվարկային ճնշում x գործակից), ոչ պակաս, ՄՊա (բար)	1,43 (14,3)՝ 1 (10) աշխատանքային ճնշման ժամանակ 2,3 (23)՝ 1,6 (16) աշխատանքային ճնշման ժամանակ 3,23 (32,3)՝ 2,5 (25) աշխատանքային ճնշման ժամանակ
Միջավայրի աշխատանքային ջերմաստիճանը, °C	49
Պատի հաշվարկային ջերմաստիճանը, °C	70
Առավելագույն աշխատանքային ջերմաստիճանը, °C	70
Հաշվարկային ճնշման տակ գտնվող ընդարձակման բացի պատի նվազագույն թույլատրելի ջերմաստիճանը, °C	մինսու 10
Աշխատանքային միջավայրի անվանումը	ազոտ/ջուր
Աշխատանքային միջավայրի խումբն ըստ ՄՄ ՏԿ 032/2013	2
Կորոզիայի (Էրոզիայի) կոմպենսացման համար հավելույթ, մմ	մինչև 2 մմ
Միջավայրում քայքայիչ ակտիվության դասը ըստ ISO12944-ի	C2
Աշխատանքային միջավայրի բնութագիրը՝ վտանգավորության դաս պայթեցման գոտիներում հրդեհային վտանգավորություն	ոչ ոչ ոչ
Սարքավորման լրակազմի մեջ պահպանիչ սարքվածքների, անվտանգության սարքերի առկայությունը	բացակայում են
Անոթի ծառայության հաշվարկային ժամկետը, տարի	10

GT-U մոդելների համար ընդհանուր տեխնիկական տվյալները

Կոնկրետ աշխատանքային ճնշումը որոշվում է ընդարձակման բաքի ֆիրմային վահանակի վրա: Սարքավորման ֆիրմային վահանակների վրա թույլատրվում է կրճատ նշել մոդելը, օրինակ՝ «GT-U-100V»:

GT սերիայի, GT-U տեսակի ընդարձակման բաքերի ամրության գնահատումը հիմնված է փորձարկումների վրա, առանց արտադրողի կողմից ընտրված նմուշի վրա կատարվող հաշվարկի: Ճնշման տակ աշխատող արտադրվող սարքավորման կառուցվածքի հուսալիության և կառուցվածքային ամբողջականության հաստատման նպատակով, անցկացվել են տեխնիկական ամրության փորձարկումներ՝ մաթեմատիկական մոդելավորման կիրառմամբ: Անցկացված հետազոտությունների բարձր արդյունքները հաստատվել են սերտիֆիկատներով՝ DIN EN ISO 3834-2, AD-2000 Merkblatt HPO, 2014/68/EU (97/23/EC):

Տեղեկություններ հիմնական մասերի և սարքավորումը պատրաստելուց օգտագործված նյութի նշանը՝

	Բաղադրիչ		Նյութ
	Կախարիչ	Քանակ	
Հենամարմին*	կախարիչ	1	Ցածր ածխածնային կառուցվածքային պողպատ S235JRG2-1.0038 (EN10025-2)
	հատակ	1	
	պարուտակ	0/1	
Մեմբրան		1	Բուտիլկաուչուկ
Կցաշուրթ		1	Չժանգոտվող պողպատ EN 1.4401/AISI 316 Ti
Օղային կապույր		1	Պողպատ/արույր

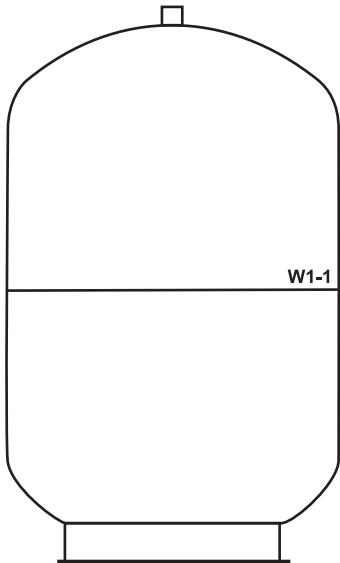
* Հենամարմնի բաղադրիչների ստույգ քանակը կախված է ընդարձակման բաքի կառուցվածքից:

Հավելված 7:

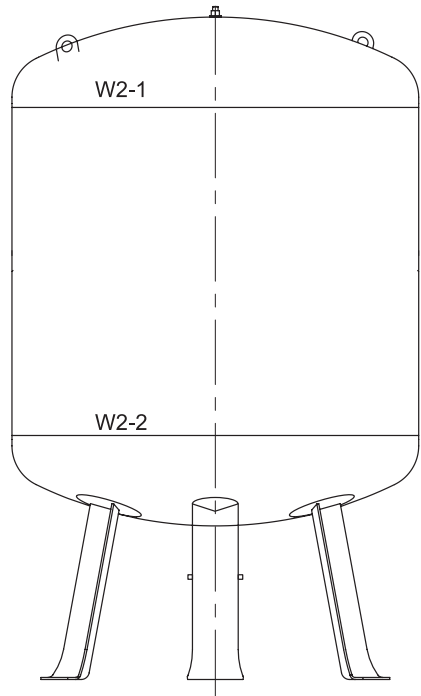
Եռակցում և վերահսկում

Նշան	Միացման եղանակը	Միացվող դետալների նյութը	Հավելանյութեր	Միացման որակի հսկողություն
W1-1	Էլեկտրաաղեղային եռակցում մետաղյա էլեկտրոդով գազի խառնուրդի մեջ	Կոնստրուկցիոն պողպատ S235JR	G3Si1 ESAB Ø1.0 մմ OK Autrod 12.20	Վերահսկողություն տեսողական-չափողական մեթոդ, վերահսկողության ծավալը - 100 %, ճառագայթագրական մեթոդ (ՃՄ), վերահսկողության ծավալը - 25 %
W2-1	Էլեկտրաաղեղային եռակցում մետաղյա էլեկտրոդով գազի խառնուրդի մեջ			
W2-2	Էլեկտրաաղեղային եռակցում մետաղյա էլեկտրոդով գազի խառնուրդի մեջ			
W2-3	Էլեկտրաաղեղային եռակցում մետաղյա էլեկտրոդով գազի խառնուրդի մեջ			

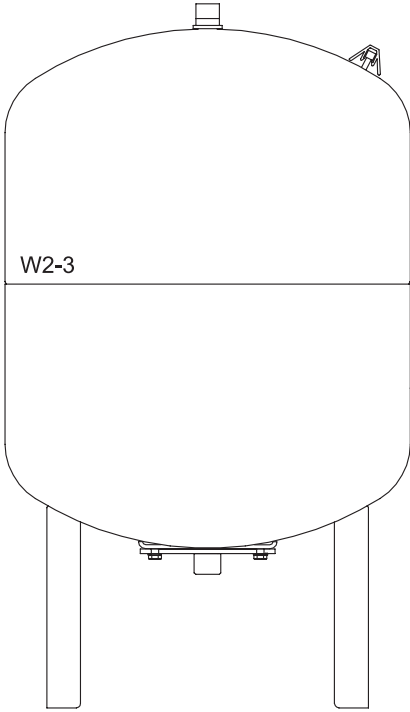
GT-H, GT-HR եռակցովի միացման նշան



GT-U (կատարում №1) եռակցովի միացման նշան



GT-U (կատարում №2) եռակցովի միացման
կշան



Информация о подтверждении соответствия

RU

Расширительные баки, серии GT декларированы на соответствие требованиям технического регламента Таможенного союза «О безопасности машин и оборудования» (ТР ТС 010/2011).

Декларация о соответствии: № ЕАЭС N RU Д-ДК.БЛ08.В.02746,
срок действия с 21.12.2017 до 17.12.2022 г.

Заявитель: Общество с ограниченной ответственностью «Грундфос Истра».

Адрес: 143581, Россия, Московская область, Истринский район, деревня Лешково, д. 188.
Телефон: +7 495 737-91-01, Факс: +7 495 737-91-10.

Принадлежности, комплектующие изделия, запасные части, указанные в сертификате соответствия, являются составными частями сертифицированного изделия и должны быть использованы только совместно с ним.

Информация о подтверждении соответствия, указанная в данном документе, является приоритетной.

KZ

GT кеңейткіш бактары Кедендік одақтың "Машиналар мен жабдықтардың қауіпсіздігі туралы" (КО ТР 010/2011) техникалық регламенттерінің талаптарына сәйкестігіне мағлұмдалған.

Сәйкестілік мағлұмдамасы: № ЕАЭС N RU Д-ДК.БЛ08.В.02746,
қызметтік мерзімі 21.12.2017 бастап 17.12.2022 ж. дейін.

Мәлімдеуші: «Грундфос Истра» Жауапкершілігі шектеулі қоғамы.

Мекен-жай: 143581, Ресей, Мәскеу облысы, Истринский ауданы, Лешково ауылы, 188 үй.
Телефон: +7 495 737-91-01, факс: +7 495 737-91-10.

Сәйкестік сертификатында көрсетілген керек-жарақтар, құрамдас құралдар, қосалқы бөлшектер сертификатталған құралдың құрамдас бөлшектері болып есептеледі және тек сонымен бірге пайдаланылуы керек.

Аталған құжатта көрсетілген сәйкестікті растау туралы мәліметтер басымдықты болып табылады.

KG

GT сериясынын кеңейткіч бактары Бажы биримидигинин «Машиналардын жана жабдуулардын коопсуздугу жөнүндө» (ББ ТР 010/2011) техникалык регламенттерине ылайык декларацияланган.

Шайкештик жөнүндө декларация: № ЕАЭС № RU Д-ДК.БЛ08.В.02746,
21.12.2017 баштап 17.12.2022-ж. чейин жарактуу.

Билдирүүчү: «Грундфос Истра» Жоопкерчилиги чектелген коому

Дареги: 143581, РОССИЯ, Москва облусу, Истринск району, Лешково айылы, 188-үй.
Телефону: +7 495 737-91-01, Факсы: +7 495 737-91-10.

Шайкештик тастыктамасында көрсөтүлгөн тетиктер, топтом буюмдар тастыктамадан өткөн буюмду түзүүчү бөлүктөр болуп саналат, алар менен биргеликте гана пайдаланылышы керек.

Ушул документте көрсөтүлгөн шайкеш келүүнү тастыктоо тууралуу маалымат артыкчылыктуу болуп эсептелинет.

AM

GT սերիայի ընդարձակման բաքերը հայտարարագրվել են Մաքսային միության «Մեքենաների և սարքավորումների անվտանգության մասին» (ՄՄ ՏԿ 010/2011) տեխնիկական կանոնակարգերին համապատասխանության մասին:



Համապատասխանության հայտարարագիր՝ № ЕАЭС N RU Д-DK.БЛ08.В.02746, գործողության ժամկետը 21.12.2017-ից մինչև 17.12.2022 թ.

Հայտատու «Գրունդֆոս Իստրա» սահմանափակ պատասխանատվությամբ ընկերություն
Հասցե՝ 143581, Ռուսաստան, Մոսկվայի մարզ, Իստրինսկի շրջան, գյուղ Լեշկովո, տուն 188:
Հեռախոս՝ +7 495 737-91-01, Փաքս՝ +7 495 737-91-10:

Համապատասխանության սերտիֆիկատում նշված պատկանելիքները, լրակազմի բաղադրիչները և պահեստամասերը հանդիսանում են սերտիֆիկացված արտադրատեսակի բաղադրիչ մասեր և պետք է օգտագործվեն միայն դրա հետ համատեղ:

Տվյալ փաստաթղթում նշված համապատասխանության հավաստման մասին տեղեկատվությունն ունի առաջնայնություն:

Обоснование безопасности

RU

Копия обоснования безопасности размещена на сайте компании Грундфос. Для сохранения документа перейдите по ссылке, указанной в конце настоящего раздела.



<http://net.grundfos.com/qr/i/10000169651>

Возможны изменения в Обоснование безопасности. Вся продукция проходит процедуру обязательного подтверждения соответствия действующему законодательству. Актуальную информацию можно получить на сайте www.grundfos.ru или по телефону: (495) 564-88-00, (495) 737-30-00, факс: (495) 564-88-11.


Внимание

Данный паспорт выпускается в момент изготовления продукции. Дата оформления паспорта указана на фирменной табличке продукции в поле «Prod.year/week».

Дата изготовления оборудования, заводской номер указаны на фирменной табличке изделия, поля «Prod.year/week»; «Serial number».

Просим обращать внимание на тип оборудования и максимальное рабочее давление, указанные на фирменной табличке изделия. Остальные требуемые характеристики, в зависимости от вышеуказанной информации, находятся в данном документе.

Печать и подпись изготовителя:

GRUNDFOS 
GRUNDFOS HOLDING A/S
8850 BJERRINGBRO - DENMARK
PHONE +45 87501400 FAX +45 87501468

KZ

Қауіпсіздік негіздемесінің көшірмесі Грундфос компаниясының сайтында жарияланған. Құжатты сақтау үшін осы бөлімнің соңында көрсетілген сілтеме бойынша өтіңіз.



<http://net.grundfos.com/qr/i/10000169651>

Қауіпсіздік негіздемесінде өзгерістердің болуы ықтимал. Барлық өнімдер қолданыстағы заңнамаға сәйкес міндетті растау рәсімінен өтеді. Маңызды ақпаратты www.grundfos.ru сайтынан немесе келесі телефон бойынша алуға болады: (495) 564-88-00, (495) 737-30-00, факс: (495) 564-88-11.

назар аударыңыз

Аталған төлқұжат өнімнің дайындалу сәтінде шығарылады. Аталған төлқұжаттың рәсімделген күні өнімнің фирмалық тақтайшасындағы «Prod.year/week» жолында көрсетілген.

Жабдықтың өндірілген күні, зауыттық нөмірі бұйымның фирмалық тақтайшасында көрсетілген, «Prod.year/week»; «Serial number» жолдары.

Бұйымның фирмалық тақтайшасында көрсетілген жабдықтың типіне және максималды жұмыс қысымына назар аударуды өтінеміз. Жоғарыда көрсетілген ақпаратқа байланысты Қалған талап етілетін сипаттамалар осы құжатта болады.

Дайындаушының мөрі мен қолтаңбасы:

GRUNDFOS 
GRUNDFOS HOLDING A/S
8850 BJERRINGBRO - DENMARK
PHONE +45 87501400 FAX +45 87501468

Обоснование безопасности

KG

Коопсуздуктун негиздемесинин көчүрмөсү Грундфос компаниясынын сайтында жайгаштырылган. Документти сакташ үчүн ушул бөлүмдүн аягында көрсөтүлгөн шилтемеге өтүңүз.



<http://net.grundfos.com/qr/i/10000169651>

Коопсуздук негиздемесинде өзгөртүүлөр болуусу мүмкүн. Бардык өндүрүм колдонуудагы мыйзамдарга шайкеш келүүсүн милдеттүү ырасстоо процедурасын өтөт. Орчундуу маалыматты www.grundfos.ru сайтынан же телефону: (495) 564-88-00, (495) 737-30-00, факс: (495) 564-88-11.

көңүл
бургула

Ушул паспорт өндүрүм даярдалган учурда чыгарылат. Ушул паспортту тариздеген күнү өндүрүмдүн фирмалык көрнөкчөсүндө «Prod.year/week» талаасында көрсөтүлөт.

Ушул жабдуунун даярдалган күнү, заводдук номери буюмдун фирмалык көрнөкчөсүндө «Prod.year/week»; «Serial number» талааларында көрсөтүлгөн.

Буюмдун фирмалык көрнөкчөсүндө көрсөтүлгөн жабдуунун тибине жана максималдуу жумушчу басымга көңүл бурууну сурайбыз. Калган талап кылынуучу мүнөздөмөлөр жогоруда аталган маалыматка жараша, ушул документте.

Даярдоочунун мөөрү жана кол тамгасы:

GRUNDFOS 
GRUNDFOS HOLDING A/S
8850 BJERRINGBRO - DENMARK
PHONE +45 87501400 FAX +45 87501468

AM

Անվտանգության հիմնավորման պատճենը տեղակայված է Գրունդֆոս ընկերության կայքում: Փաստաթուղթը պահպանելու համար անցեք սույն բաժնի վերջում նշված հղումով:



<http://net.grundfos.com/qr/i/10000169651>

Անվտանգության հիմնավորման մեջ կարող են լինել փոփոխություններ Ամբողջ արտադրանքն անցնում է գործող օրենսդրությանը համապատասխանության հաստատման պարտադիր ընթացակարգը: Արդի տեղեկատվությունը կարելի է ստանալ www.grundfos.ru կայքի կամ գանգաժարել՝ (495) 564-88-00, (495) 737-30-00, ֆաքս՝ (495) 564-88-11:

ուշադրություն

Անձնագիրը թողարկվում է արտադրանքի պատրաստման պահին: Անձնագրի ձևակերպման տարբերիչը նշված է արտադրանքի ֆիրմային վահանակի վրա «Prod.year/week» դաշտում:

Սարքավորման արտադրության տարբերիչը, գործարանային համարը նշված են արտադրատեսակի ֆիրմային վահանակի վրա, «Prod.year/week» և «Serial number» դաշտերում: Խնդրում են ուշադրություն դարձնել սարքավորման տեսակի և առավելագույն աշխատանքային ճնշման վրա, որոնք նշված են արտադրատեսակի ֆիրմային վահանակի վրա: Մնացած պահանջվող բնութագրերը, կախված վերը նշված տեղեկատվությունից, գտնվում են սույն փաստաթղթում:

Արտադրողի կնիքը և ստորագրությունը՝

GRUNDFOS 
GRUNDFOS HOLDING A/S
8850 BJERRINGBRO - DENMARK
PHONE +45 87501400 FAX +45 87501468

По всем вопросам обращайтесь:

Российская Федерация

ООО Грундфос

109544, г. Москва,

ул. Школьная, д. 39-41, стр. 1

Тел.: +7 495 564-88-00,

+7 495 737-30-00

Факс: +7 495 564-88-11

E-mail:

grundfos.moscow@grundfos.com

Республика Беларусь

Филиал ООО Грундфос в Минске

220125, г. Минск,

ул. Шафарнянская, 11, оф. 56,

БЦ «Порт»

Тел.: +7 375 17 286-39-72/73

Факс: +7 375 17 286-39-71

E-mail: minsk@grundfos.com

Республика Казахстан

Грундфос Қазақстан ЖШС

Қазақстан Республикасы,

КЗ-050010, Алматы қ.,

Көк-Төбе шағын ауданы,

Қыз-Жібек көшесі, 7

Тел.: +7 727 227-98-54

Факс: +7 727 239-65-70

E-mail: kazakhstan@grundfos.com

99418839	1019
ECM: 1232570	

Товарные знаки, представленные в этом материале, в том числе Grundfos, логотип Grundfos и «be think innovate», являются зарегистрированными товарными знаками, принадлежащими The Grundfos Group. Все права защищены. © 2019 Grundfos Holding A/S. Все права защищены.