

5. Транспортирование и хранение

Конвекторы в упакованном виде допускаются перевозить всеми видами транспорта в соответствии с правилами перевозки грузов, действующими на транспорте данного вида. Транспортирование конвекторов в части воздействия климатических факторов – по группе Ж2 ГОСТ 15150, в части механических факторов – по группе С ГОСТ 23170. Транспортная маркировка грузовых мест – по ГОСТ 14192.

Конвекторы следует хранить в упакованном виде в закрытом помещении или под навесом, при этом следует обеспечить их защиту от воздействия влаги и химических веществ, вызывающих коррозию.

6. Утилизация

Конвекторы «Универсал ТБ м» не имеют специальных требований по утилизации.

7. Условия гарантии

Гарантийный срок при соблюдении потребителем требований по хранению, транспортировке, монтажу и эксплуатации, предусмотренных настоящим паспортом 5 лет со дня получения потребителем или продажи (при реализации через розничную торговую сеть). Гарантийные обязательства распространяются только на дефекты, возникшие по вине завода-изготовителя.

Настоящая гарантия не действительна, если недостатки в товаре возникли в следствии:

- ✓ несоблюдения правил эксплуатации;
- ✓ механических повреждений;
- ✓ нарушения правил хранения и/или транспортирования владельцем;
- ✓ ремонта конвектора неуполномоченными на это лицами, его разборки и других, не предусмотренных техническими указаниями паспорта, вмешательств;
- ✓ использования изделия в целях, для которых оно не предназначено.
- ✓ действия непреодолимой силы (пожара, аварии на тепловых сетях, природной катастрофы и т.д.).

В случае замены конвекторов в течение гарантийного срока гарантийные обязательства вступают в силу с момента их установки.

Средний срок службы конвекторов (для справки) 25 лет при условии соблюдения требований настоящего паспорта.

8. Свидетельство о приемке

Конвектор «Универсал ТБ м» изготовлен и принят в соответствии с требованиями ГОСТ 31311-2005 и ТУ 25.21.11-002-06724526-2020.

Партия № _____ Ответственный _____

ОТК

Дата выпуска « ____ » _____ 20 ____ г.

Дата продажи « ____ » _____ 20 ____ г. Печать торгующей организации

Предприятие оставляет за собой право вносить изменения в технические характеристики изделий, которые могут быть не отражены в настоящем паспорте и не влияют на условия эксплуатации и основные характеристики конвектора.



ООО «ТОР ТЗПО»
445000, Россия, Самарская область,
г. Тольятти, ул. Коммунальная,
д. 40, строение 4
тел./факс: 8 (8482) 311 - 611

www.ruskonvektor.ru



Продукция сертифицирована в системе сертификации ГОСТ Р.

Конвекторы стальные с кожухом (КСК) ТЗПО «Универсал ТБ м» с нижним расположением присоединительных патрубков.

Паспорт

1. Общие сведения

- 1.1. Конвекторы изготовлены в соответствии с ГОСТ 31311-2005, ТУ 25.21.11-002-06724526-2020 и имеют кожух малой глубины 96 мм.
- 1.2. Конвекторы предназначены для систем водяного отопления жилых, общественных и производственных зданий (как для однотрубных, так и для двухтрубных систем отопления) с температурой теплоносителя до 150°C, при комплектации термостатическими клапанами до 110°C и максимальным рабочим (избыточным) давлением теплоносителя 1,0 МПа (10 кгс/см²).
- 1.3. Конвекторы выпускаются в концевом или проходном исполнении, с патрубками для подвода теплоносителя, расположенными с правой или левой стороны прибора, концы присоединительных патрубков гладкие (под сварку) или с раструбами с резьбой наружной G 3/4" (НР ¾) или с резьбой внутренней G 1/2" (ВР ½), габаритные и присоединительные размеры указаны в рис. 1.
- 1.4. Возможны варианты резьбовых присоединительных патрубков с резьбой наружной G 1/2" (НР ½), с резьбой внутренней G 3/4" (ВР ¾), с уплотнением по торцу – НР ¾ УТ, НР ½ УТ, ВР ½ УТ и ВР ¾ УТ. Габаритные размеры конвекторов с резьбовыми присоединительными патрубками согласовываются отдельно.
- 1.5. Конвекторы, по заказу, могут оснащаться воздухоотводчиками, замыкающими участками, клапанами терморегулирующими с термостатическими элементами, кронштейнами под дополнительное оборудование. Габаритные размеры конвекторов с дополнительным оснащением согласовываются отдельно.

Возможные комплектации конвектора:

Номинальный тепловой поток	Вид конвектора	Вид присоединения			Расположение	Тип клапана	Вид подвода	Замыкающий участок		Воздухоотводчик	ПАДП
		НР	3/4	УТ				3У	Dy10 Dy15 Dy20		
-X,XXX	К	НР	3/4								
	П	ВР	1/2	УТ	Прав. Лев.	T1	ВПВ НПВ	3У	КлМ		ПАДП(Д) ПАДП(П) ПАДП(Т)
		Сварка	Dy15 Dy20 Dy25			T2					

Пример обозначения конвектора:

Конвектор «Универсал ТБ м» КСК 20-0,400 (К; НР 3/4; НП)

0,400 – номинальный тепловой поток в кВт

К – концевое исполнение

НР 3/4 – концы присоединительных патрубков с наружной резьбой G3/4"

НП – нижнее расположение присоединительных патрубков.

2. Основные технические характеристики

Номинальный тепловой поток	Длина оребрения	Длина кожуха (L2)	Длина теплопакета (Концевой)	Длина теплопакета (Проходной)	Межосевое расстояние (L4)**	Масса, справ.
кВт	мм	мм	мм	мм	мм	кг
0,400	472,4	766	732	784	492	5,6
0,479	566,8	862	827	879	587	6,3
0,655	572,7	862	833	885	593	7,8
0,787	673	958	933	985	693	8,8
0,918	767,4	1054	1027	1079	787	9,8
1,049	861,8	1150	1122	1174	882	10,8
1,180	956,2	1246	1216	1268	976	11,7
1,311	1056,5	1342	1317	1369	1077	12,8
1,442	1150,9	1438	1411	1463	1171	13,8
1,573	1245,3	1534	1505	1557	1266	14,7
1,704	1345,6	1630	1606	1658	1366	15,8
1,835	1440	1726	1700	1752	1460	16,8
1,966	1522,6	1822	1783	1835	1543	17,6
1,995	1582,8	1918	1843	1895	1603	18,9
2,117	1677,2	2014	1937	1989	1697	19,9
2,240	1771,6	2110	2032	2084	1792	20,8
2,363	1866	2206	2126	2178	1886	21,8

Номинальный тепловой поток конвекторов определен при нормальных условиях:

- ✓ температурном напоре (разности среднearифметической температуры теплоносителя в конвекторе и температуры воздуха в изотермической камере) $\Theta = 70 \text{ C}^0$.
- ✓ расходе теплоносителя через прибор $M_{np}=0,1 \text{ кг/с}$ (360 кг/ч)
- ✓ барометрическом давлении $V=1013,3 \text{ гПа}$. (760 мм рт.ст.)
- ✓ движении теплоносителя в приборе по схеме «сверху-вниз»
- ✓ при расчете фактического теплового потока конвектора, при условиях отличных от нормативных следует пользоваться формулой $Q = Q_0 \left(\frac{\Delta T}{70}\right)^n$, где Q_0 – номинальный тепловой поток (выбирается из таблицы), $n=1,24$ – эмпирически определенный показатель степени.

При использовании в качестве теплоносителя незамерзающих жидкостей рекомендуется применять для установки следующий от расчетного для воды типоразмер конвектора.

3. Состав изделия и комплектность поставки

Комплектность поставки:

Нагревательный элемент	1 шт.
Кожух	1 шт.
Кронштейн	2 шт.

Паспорт
Упаковка

1 шт. (допускается один паспорт на партию).

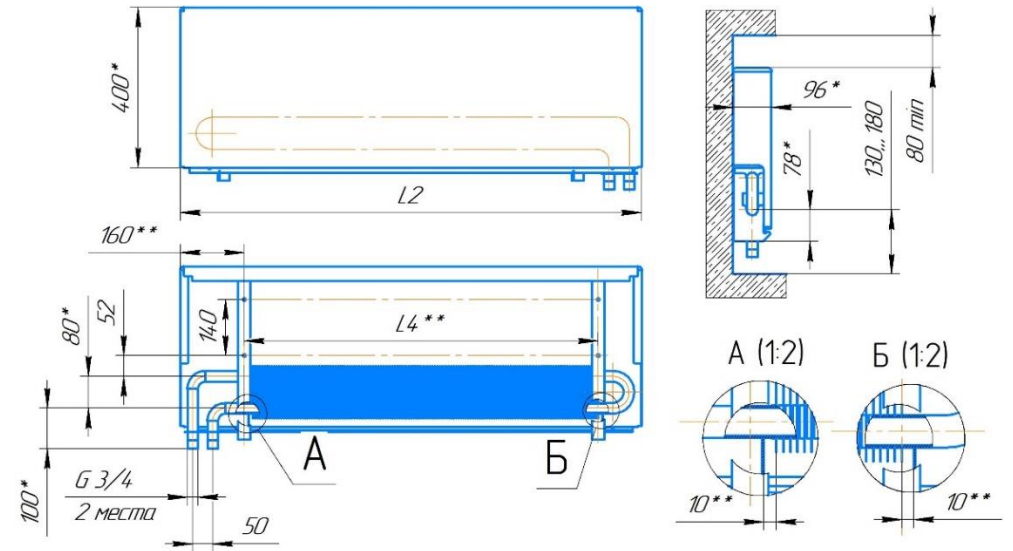


Рис. 1 – Конвектор «Универсал ТБ м (К; НП)».

* – размеры для справок;

** – рекомендуемые размеры.

4. Монтаж и эксплуатация конвектора

- 4.1. Используемые материалы частей системы отопления, теплоноситель должны соответствовать требованиям СП 60.13330.2020, СП 124.13330.2012. Монтаж, техническое обслуживание и эксплуатация конвекторов и выполняться в соответствии с СП 73.13330.2016, СанПиН 2.1.2.2645-10, «Правилами технической эксплуатации электрических станций и сетей РФ» и настоящими техническими требованиями.
- 4.2. Перед монтажом распаковать. Закрепить кронштейны, навесить теплопакет, осуществить подключение используя запорно-регулирующую и воздухоотводящую арматуру в соответствии с проектом, установить кожух. **Перед первым запуском системы отопления с установленными приборами отопления в комплектации с клапаном необходимо снять защитно-регулирующий колпачок или термостатический элемент с клапана.**
- 4.3. Следует учесть, что для оптимальной теплоотдачи расстояние от пола до оси нижней трубы конвектора должно быть 130-180 мм., а между воздуховыпускной решеткой конвектора и подоконником не менее 80мм.
- 4.4. Конвекторы должны быть постоянно заполнены водой, как в отопительный, так и в меж отопительный периоды.
- 4.5. В процессе эксплуатации необходимо производить очистку конвектора: перед началом отопительного сезона и через каждые 3...4 месяца работы. Конвектор и межреберное пространство очищается щеткой или пылесосом, мягкой тканью и неагрессивными моющими средствами.
- 4.6. Не допускается применять конвекторы в следующих случаях: в системах горячего и холодного водоснабжения; в системах отопления, где теплоносителем служит сбросная вода технологических процессов, имеющая в своем составе агрессивные компоненты; в помещениях с агрессивной средой; без кожуха.