



КРАН ШАРОВЫЙ СТАЛЬНОЙ
Серия: КШС 182 с редуктором
Серия: КШС 192 с редуктором
11с67п

Паспорт
Инструкция по эксплуатации

EAC

1. ОСНОВНЫЕ СВЕДЕНИЯ ОБ ИЗДЕЛИИ

- 1.1 Наименование и обозначение изделия: Кран шаровой цельносварной FORTECA приварной КШС стандартнопроходной (с/п), полнопроходной (п/п), с редуктором 11с67п, далее КШ.
- 1.2 Предприятие изготовитель:
ООО «Темпер», Россия, 640011, Курганская область, г. Курган, улица Щорса, д. 93-А.
По заказу:
ООО «САНТЕХКОМПЛЕКТ»,
142701, Московская область, г. Видное, Белокаменное шоссе, д. 1, к.4, пом. 50
- 1.3 Назначение изделия: кран шаровой (КШ) предназначен для установки в качестве запорного устройства на трубопроводах, транспортирующих: воду в системах теплоснабжения, нефтепродукты, горюче - смазочные материалы (ГСМ), газообразные среды, другие жидкие среды, нейтральные к материалам деталей крана.
- 1.4 Маркировка:

Кран шаровой FORTECA КШС 18 2.2 ДуXXX Ру YYY п/п с редуктором
Кран шаровой FORTECA КШС 19 2.2 ДуXXX Ру YYY п/п с редуктором

Где **КШС** — кран шаровой стальной;

18 — стандартный проход; **19** — полный проход;

2 — тип присоединения: приварное;

2 — редуктор;

XXX — номинальный диаметр;

YYY — номинальное давление, кгс/см²;

п/п — тип присоединения: приварное.

2. ОСНОВНЫЕ ТЕХНИЧЕСКИЕ ДАННЫЕ И ХАРАКТЕРИСТИКИ

Рабочая среда: вода в системах теплоснабжения, нефтепродукты, горюче-смазочные материалы (ГСМ), газообразные среды, другие жидкие среды, нейтральные к материалам деталей крана.

Температура рабочей среды: от -40°C до +200°C

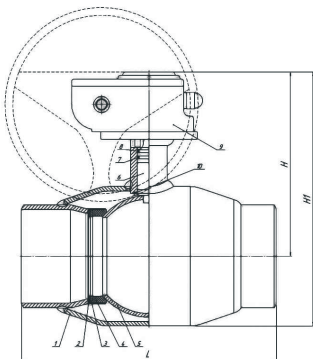
Класс герметичности: класс «А» по ГОСТ 9544-2015

Климатическое исполнение: У1 по ГОСТ 15150 (не ниже -40°C)

Средний ресурс до замены: 10 000 циклов

Средний срок службы: 15 лет

Номинальный диаметр, DN	Номинальное давление, PN, (МПа)	Эффективный диаметр, мм, Dэф	Строительная длина, мм, L	Высота, мм, H	Высота, мм, H1	Масса, кг
Стандартнопроходные						
125	25 (2,5)	100	330	255	320	16,85
150	25 (2,5)	125	360	270	354	22,1
200	25 (2,5)	148	430	285	390	41,0
250	25 (2,5)	200	510	305	480	70,0
300	16 (1,6)	240	730	414	540	120,0
Полнопроходные						
200	25 (2,5)	200	510	305	480	70,0
250	16 (1,6)	240	730	414	540	120,0
300	16 (1,6)	300	730	464	640	240,0



МАТЕРИАЛЫ ОСНОВНЫХ ДЕТАЛЕЙ:

1. корпус — сталь 20;
2. пружина тарельчатая — сталь 65Г;
3. кольцо опорное — ст. 3;
4. седельное уплотнение — фторопласт Ф4К20;
5. шар — 20Х13;
6. шток — 20Х13;
7. кольцо уплотнительное — эластомер;
8. кольцо уплотнительное — эластомер;
9. орган управления — редуктор;
10. кольцо — фторопласт Ф4К20.

3. КОМПЛЕКТ ПОСТАВКИ

- 3.1 Шаровый кран
- 3.2 Паспорт и инструкция по эксплуатации.

4. ИНСТРУКЦИЯ ПО ЭКСПЛУАТАЦИИ

- 4.1 Открытие КШ производится круговыми движениями штурвала редуктора по направлению, указанному на штурвале. Положение стрелки на шкале редуктора вдоль оси крана указывает на положение «ОТКРЫТО», стрелка поперек оси крана – положение «ЗАКРЫТО».
- 4.2 КШ в процессе эксплуатации должны быть полностью открыты или полностью закрыты до упора. ЗАПРЕЩАЕТСЯ ИСПОЛЬЗОВАТЬ КШ В КАЧЕСТВЕ РЕГУЛИРУЮЩЕЙ АРМАТУРЫ.
- 4.3 Применение КШ допускается только для параметров рабочей среды, указанных в данном паспорте. Запрещается применение КШ для пара.
- 4.4 Для предотвращения гидравлических ударов открытие и закрытие КШ производить плавно.
- 4.5 Недопустимо эксплуатировать кран при отсутствии оформленного на него паспорта.
- 4.6 Не применять для управления КШ рычаги для управления штурвалом.
- 4.7 Не допускается установка КШ на среды, содержащие абразивные материалы.

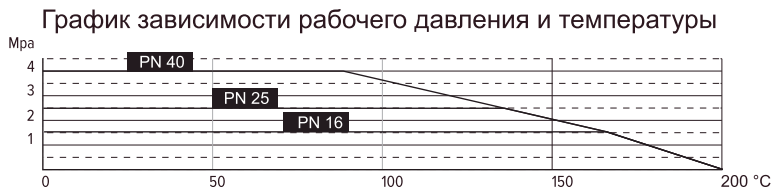
5. ИНСТРУКЦИЯ ПО МОНТАЖУ

- 5.1 КШ должен устанавливаться и обслуживаться только квалифицированным рабочим персоналом.
- 5.2 При сварке следует избегать перегрева корпуса крана. Корпус считается перегретым, если температура поверхности корпуса у седла крана при сварке превышает 100°С. Приваренный кран запрещается открывать или закрывать до полного остывания.
- 5.3 При установке на трубопровод КШ должен быть в полностью открытом положении.
- 5.4 Недопустимо уменьшение строительной длины шарового крана приварного, т.к. эта длина специально рассчитана, во избежание перегрева уплотнения шара при его установке на трубопроводе.
- 5.5 Запрещается вносить изменения в конструкцию КШ.

6. ТЕХНИЧЕСКОЕ ОБСЛУЖИВАНИЕ

- 6.1 КШ не требует специального обслуживания.
- 6.2 Ревизия КШ – по регламенту потребителя, но не реже двух раз в год. Рекомендуется раз в месяц несколько раз открыть и закрыть кран для предотвращения образования отложений на поверхности шара.
- 6.3 При обслуживании проверить:
 - герметичность относительно окружающей среды;
 - работоспособность (подвижность запорного органа), путем закрытия и открытия КШ.

7. ГРАФИК ДАВЛЕНИЕ – ТЕМПЕРАТУРА



8. ПРАВИЛА ХРАНЕНИЯ И ТРАНСПОРТИРОВКИ

- 8.1 Условия хранения КШ - навесы или складские помещения в районах с умеренным или холодным климатом в условно чистой атмосфере 4(Ж2) ГОСТ15150.
- 8.2 Транспортировка КШ допускается любым видом транспорта с соблюдением правил, действующих для данного вида транспорта.
- 8.3 НЕ БРОСАТЬ! ПРИ ПОДЪЕМЕ КШ - НЕ БРАТЬ ЗА РЕДУКТОР, ЗА ШТУРВАЛ РЕДУКТОРА.

9. ГАРАНТИИ ИЗГОТОВИТЕЛЯ

- 9.1 Гарантийный срок эксплуатации КШ 36 месяцев со дня ввода в эксплуатацию, но не более 42 месяцев со дня продажи КШ при условии соблюдения потребителем правил монтажа, эксплуатации, транспортировки и хранения.
- 9.2 Гарантийный срок хранения 30 месяцев в складских помещениях.
- 9.3 Гарантия распространяется на КШ, установленные и используемые в соответствии с техническими характеристиками изделия, инструкциями по монтажу, описанными в данном паспорте и руководстве по эксплуатации. Любое другое использование КШ, не согласованное с изготовителем, вызывает отмену гарантий изготовителя.
- 9.4 Гарантия НЕ распространяется на КШ при наличии:
 - следов постороннего вмешательства (ремонта или изменения конструкции КШ);
 - механических повреждений;
 - повреждений, вызванных попаданием внутрь КШ посторонних предметов;
 - нарушений правил и норм монтажа и эксплуатации, указанных в данном документе;
 - при отсутствии паспорта изделия.

10. СВИДЕТЕЛЬСТВО О ПРИЕМКЕ

- 10.1 Кран шаровой испытан:
 - на прочность и плотность сварных швов и материала корпуса;
 - на герметичность затвора - воздухом давлением 0,6 МПа.

ОТМЕТКА О ВВОДЕ В ЭКСПЛУАТАЦИЮ



Кран шаровой _____

Дата ввода в эксплуатацию _____

(число, месяц, год)

(подпись ответственного лица)

(Ф.И.О. и должность)