

BROEN SA ul. Pieszycska 10 58-200 Dzierżoniów, Poland Tel. +4874 832 54 00 Fax +4874 832 19 20

Паспорт товара зав. № _____ 20__ г.г.

Наименование изделия: **Краны стальные шаровые DZT для систем холодного, горячего водоснабжения и отопления**

Производитель – ф."BROEN SA" Польша (корпорация BROEN VALVE GRUPP, Дания)

Продавец: ООО «Сантехкомплект»

Область применения: Краны шаровые предназначены для использования в качестве запорной арматуры для систем холодного и горячего водоснабжения и отопления.

Рабочая среда - вода.

Класс герметичности "А" ГОСТ 9544-2005.

Все краны подвергаются полному испытательному циклу, гарантирующему высокий уровень качества в соответствии с требованиями Европейских и Российских стандартов.

Кран стальной шаровой фланцевый (для воды)

Технические характеристики

Материалы деталей

Ручка	Сталь углеродистая конструкционная St3S, DIN50049
Промежуточное кольцо	Сталь углеродистая конструкционная St35, DIN2391-94
Сторонняя шпилька	Сталь инструментальная легированная холодоустойчивая NC6
Шпindelь	Сталь нержавеющая кислотоустойчивая EN № 1.4305 PN-EN 10027-2
Шар	Сталь нержавеющая кислотоустойчивая X6CrNi18-10, PN-EN 10222-5
Уплотнение	Тефлон + графит PTFE+20%С
Опорное кольцо	Сталь нержавеющая кислотоустойчивая EN № 1.4301
Пружинная шайба	Сталь пружинная EN № 1.1248
Корпус крана	Сталь углеродистая конструкционная P235GH, EN № 1.0254
Прокладка	Тефлон + графит PTFE+20%С
Кольцо	Этиленпропилен на основе каучука 70 EPDM281
Уплотняющее кольцо	Тефлон + графит PTFE+20%С
Направляющая шпindelя	Сталь углеродистая конструкционная St35, DIN2391-94
Гайка-колпачок	Сталь углеродистая конструкционная St3S, DIN50049

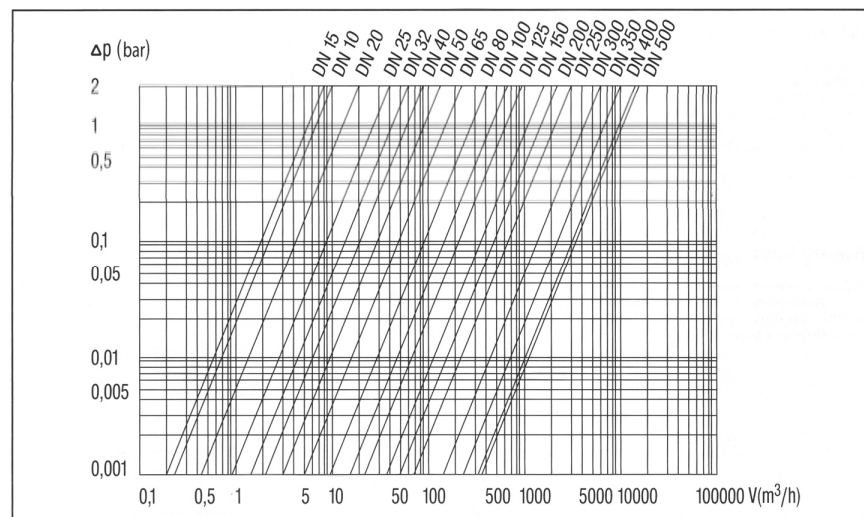
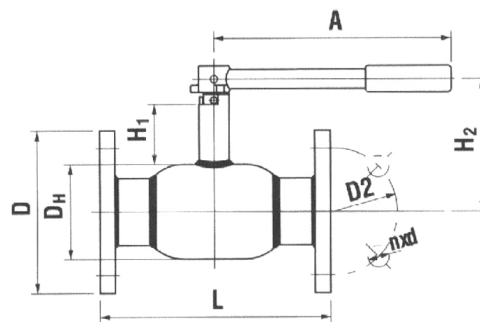


Диаграмма перепада давления шарового крана типа DZT.



Продукция сертифицирована ГОССТАНДАРТОМ России в системе сертификации ГОСТ Р
Сертификат соответствия № РОСС PL. АИ30.В10279

Разрешение Федеральной службы РФ по экологическому, технологическому и атомному надзору № РРС 00-25046

Наименование параметра	Показатель								
	10	15	20	25	32	40	50	65	80
Условный проход Ду									
Условная пропускная способность Kv, м3/час	7	7	15	27	40	69	110	168	288
Ax10 -4	0.79	0.79	1.77	3.14	4.90	08.04	12.56	19.63	33.18
ζ	0,32	0,44	0,41	0,37	0,33	0,40	0,40	0,39	0,36
Условный проход Ду	100	125	150	200	250	300	350	400	500
Условная пропускная способность Kv, м3/час	417	669	1046	1500	2770	4620	7250	1068	11780
Ax10 -4	50,27	78,54	122,72	176,71	314,16	490,87	707,86	962,11	1256,63
ζ	0,32	0,33	0,32	0,35	0,33	0,29	0,24	0,22	0,21

$$\Delta p = \zeta \times 0,5 \times g \times c^2 (N/m^2) \quad Kv = \frac{V(m^3/h)}{\sqrt{\Delta p(\text{бар})}} \quad C = \frac{V(m^3/sek)}{A(m^2)}$$

c: Скорость течения среды в м/сек

V: Часовой расход м3/час

A: Площадь эффективного сечения шарового крана

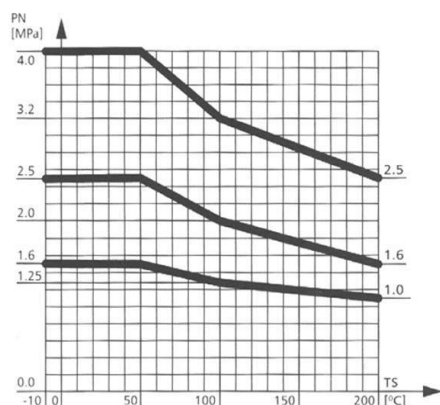
ζ: коэффициент сопротивления

ρ: плотность в кг/м3

Kv: кубометры воды в час при падении давления 1 bar

Краны фланцевые для систем холодного, горячего водоснабжения и отопления.

Номенклатура и габаритные размеры



Ду, мм	Номер по каталогу	PN кг/см2	D* мм	L, мм	D, мм	D2 мм	A, мм	d, мм	H1, мм	H2, мм	n	кг
15	6110340015	16/25/40	10	130	95	65	140	14	50	116	4	1,5
20	6410340020	16/25/40	15	150	105	75	140	14	47	116	4	2,9
25	6410340025	16/25/40	20	160	115	85	140	14	47	120	4	3,5
32	6410340032	16/25/40	25	180	140	100	140	18	48	124	4	4,8
40	6410340040	16/25/40	32	200	150	110	180	18	41	129	4	6,2
50	6410340050	16/25/40	40	230	165	125	180	18	41	135	4	8,2
65	6410325065	16/25	50	290	185	145	275	18	66	144	8	10,0
65	6410325065L270	16/25	50	270	185	145	275	18	66	144	8	9,9
80	6410325080	16/25	65	280	200	160	275	18	66	154	8	13,2
100	6410316100	16	80	300	220	180	365	18	81	192	8	18,3
100	6410325100	25	80	300	235	190	365	22	81	192	8	19,2
125	6410316125	16	100	325	250	210	365	18	91	218	8	24,4
125	6410325125	25	100	325	250	220	365	26	91	218	8	27,8
150	6410316150	16	125	350	285	240	650	22	90	242	8	35,2
150	6410325150	25	125	350	300	250	650	26	90	242	8	39,7
200	6110316200 010	16	150	400	340	295	900	22	117	326	12	58,0
200	6110325200 010	25	150	400	360	310	900	26	117	326	12	63,5

График зависимости давления от температур

*Диаметр прохода шара

Инструкция по эксплуатации кранов DZT.

Кран поставляется в положении "открыто". Открытие и закрытие осуществляется поворотом ручки на 90° в направлении стрелки, изображенной на ручке. В положении "открыто" ручка располагается вдоль корпуса крана, а в положении "закрыто" – поперек. Кран устанавливается на трубопровод в открытом положении. Монтажное положение – любое. Параметры среды должны соответствовать указанным в паспорте.

Эксплуатация всех кранов DZT допускается только в полностью открытом или полностью закрытом положениях. Запрещается регулировка параметров рабочей среды с помощью шарового крана.

Инструкция по установке и монтажу

Инструкция по установке и монтажу кранов DZT

Перед началом монтажа трубопровод должен быть тщательно очищен от посторонних предметов и загрязнений. Необходимо также убедиться в отсутствии грязи и влаги в самом кране, которая может появиться в результате транспортировки или хранения. В процессе монтажа шаровой затвор крана должен быть в полностью открытом положении.

Не допускается установка крана, его разборка и монтаж при наличии давления в системе трубопровода.

Перед монтажом необходимо произвести осмотр уплотнительных поверхностей фланцев. Затяжка болтов на фланцевых соединениях должна быть равномерной по всему периметру.

После монтажа для предотвращения воздействия влаги извне на краны необходимо нанести слой защитного лакокрасочного покрытия. При установке в помещениях с повышенной влажностью и вне сооружений, а также на подземные коммуникации, корпус крана и шток должны быть изолированы для предотвращения коррозии поверхности корпуса крана и штока (ГОСТ 9.906-89 и СНИП 42-01-2002)

Срок службы кранов 25 лет.

Техническое обслуживание

При нормальных условиях эксплуатации шаровой кран DZT не требует дополнительного технического обслуживания. Ревизия запорных кранов производится 2 раза в год, при этом проверяется подвижность ходовых частей крана путем закрытия и открытия крана.

Меры безопасности

К установке и обслуживанию крана допускается только высококвалифицированный персонал. Недопустимо использование шаровых кранов в качестве регулирующего элемента

Транспортировка и хранение

Транспортировка и хранение шаровых кранов осуществляется в соответствии с требованиями ГОСТ 21345 – 78, ГОСТ 9544 – 93, ГОСТ 12.2.063 – 81.

При подъеме и/или транспортировке шаровых кранов с помощью механических подъемных средств запрещается осуществлять закрепление или захват за рукоятки.

Гарантийные обязательства

Изготовитель - поставщик гарантирует соответствие шаровых кранов техническим требованиям при соблюдении потребителем условий транспортировки, хранения монтажа и эксплуатации.

Гарантийный срок - 48 месяцев с момента продажи.

Информация о продаже

(наименование товара, артикул)

BROEN SA
ul. Pieszycka 10, 58-200 DZIERŻONIÓW
NIP 884 20 92 337 • Regon 890607046
Tel.: 074 831-84-55, 074 832-54-00
Fax: 074 832-19-20
KRS 0000077198

Specialista ds. Jakości
czestochowa
Tomasz Miernicki