

1 ОСНОВНЫЕ СВЕДЕНИЯ ОБ ИЗДЕЛИИ

- 1.1 **Наименование и обозначение изделия:** Кран шаровой цельносварной регулируемый под приварку стандартнопроходной с равнопроцентной пропускной характеристикой, климатическое исполнение У1, с рукояткой **11с67п 12ЦрП.00.1**, далее КШ.
- 1.2 **Предприятие изготовитель:** ООО «Луганский завод трубопроводной арматуры «МАРШАЛ», Украина, 91054, г. Луганск, ул. Монтажная, 13.
- 1.3 **Назначение изделия:** КШ предназначен для регулирования потока рабочей среды, а так же установки в качестве запорного устройства, полностью перекрывающего поток рабочей среды.
- 1.4 **Сертификаты соответствия:** Сертификат соответствия требованиям ГАЗСЕРТ ЮАЧ0.УА.1401.Н00394, Сертификат соответствия требованиям стандарта ISO 9001:2015 №2016/71546.3, Сертификат соответствия ТР ТС 032/2013 RU C-УА.АМ03.В.00870-19, Сертификат на тип продукции, отвечающей требованиям ТР ТС 010/2011 ЕАЭС RU.СТ-УА.АМ03.В.00068, Декларация о соответствии требованиям ТР ТС 032/2013 ЕАЭС N RU Д-УА.АМ03.В.00832/19, Декларация о соответствии требованиям ТР ТС 010/2011 ЕАЭС N RU Д-УА.АМ03.В.00781/19.

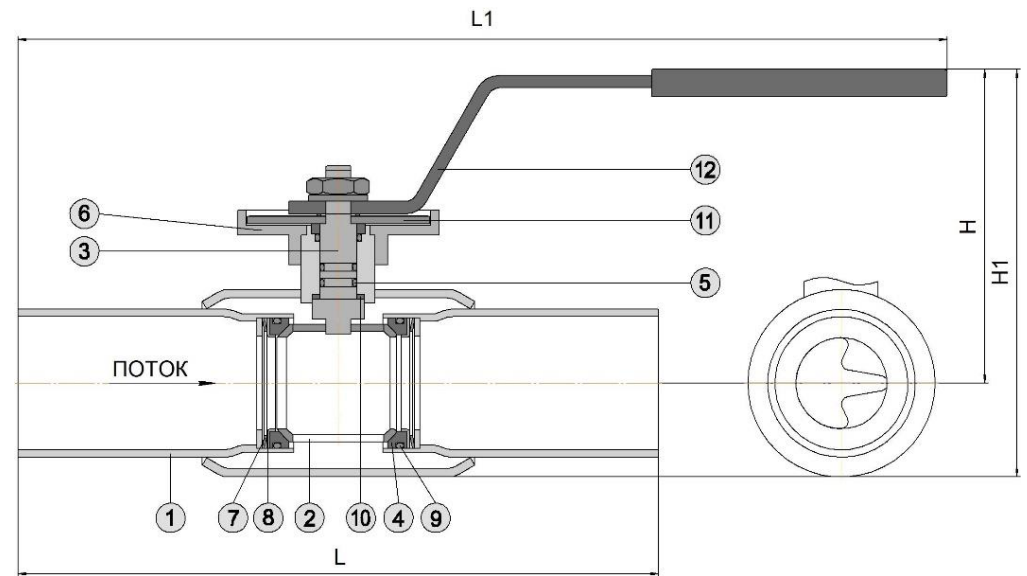
2 ОСНОВНЫЕ ТЕХНИЧЕСКИЕ ДАННЫЕ И ХАРАКТЕРИСТИКИ

Номинальный диаметр, DN	Номинальное давление, PN, (МПа)	Строительная длина, мм, L	Длина, мм, L1	Высота, мм, H	Высота, мм, H1	Масса, кг
20	16 (1,6)	230	270	102	124	1,2
	25 (2,5)					
	40 (4,0)					
25	16 (1,6)	230	270	105	130	1,4
	25 (2,5)					
	40 (4,0)					
32	16 (1,6)	260	285	110	139	1,7
	25 (2,5)					
	40 (4,0)					
40	16 (1,6)	260	377	127	165	2,5
	25 (2,5)					
	40 (4,0)					
50	16 (1,6)	300	397	131	169	3,0
	25 (2,5)					
	40 (4,0)					
65	16 (1,6)	360	427	154	205	4,4
	25 (2,5)					
	40 (4,0)					
80	16 (1,6)	370	498	163	230	5,3
	25 (2,5)					
	40 (4,0)					
100	16 (1,6)	390	508	169	235	7,4
	25 (2,5)					
	40 (4,0)					
125	16 (1,6)	390	863	173	263	12,6
	25 (2,5)					
	40 (4,0)					
150	16 (1,6)	390	863	192	302	16,0
	25 (2,5)					
	40 (4,0)					
200	16 (1,6)	390	863	219	342	25,7
	25 (2,5)					
	40 (4,0)					
250	16 (1,6)	626	1116	277	439	61,5
	25 (2,5)					
	40 (4,0)					

Рабочая среда	теплосетевая вода и другие жидкие энергоносители, нейтральные к материалам деталей крана	
Температура рабочей среды	от -40°C до +200°C	
Класс герметичности	класс А по ГОСТ 9544	
Климатическое исполнение	У1 по ГОСТ 15150 (не ниже -40°C)	
Средний ресурс до замены	10000 циклов	
Средний срок службы	30 лет	

МАТЕРИАЛЫ ОСНОВНЫХ ДЕТАЛЕЙ

1	корпус	сталь 20	7	пружина тарельчатая	сталь 60С2А
2	шар	сталь 08Х18Н10	8	кольцо опорное	ст 3
3	шпindel	сталь 20Х13	9	кольцо уплотнительное	бутадиен-нитрильный эластомер
4	кольцо уплотнительное	фторопласт Ф4ГЗК6	10	кольцо	фторопласт Ф4ГЗК6
5	уплотнение шпинделя	бутадиен-нитрильный эластомер	11	диск	сталь 20
6	штулка	сталь 20	12	рукоятка	ст 3

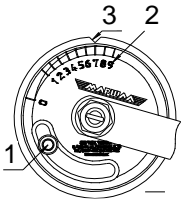


3 КОМПЛЕКТ ПОСТАВКИ

- 3.1 КШ.
3.2 Паспорт, инструкция по эксплуатации.
3.3 Приложение к паспорту и инструкции по эксплуатации.

4 ИНСТРУКЦИЯ ПО ЭКСПЛУАТАЦИИ

- 4.1 Открытие КШ производится поворотом рукоятки против часовой стрелки до упора. Положение рукоятки вдоль оси трубопровода соответствует положению «открыто».
- 4.2 Применение КШ допускается только для параметров рабочей среды, указанных в данном паспорте.
- 4.3 Для установки значения расхода:
- ослабить винт ①;
- выставить требуемое значение шкалы ② относительно указателя ③;
- закрутить винт ①.
- 4.4 Для предотвращения гидравлических ударов открытие и закрытие КШ производить плавно.
- 4.5 ЗАПРЕЩАЕТСЯ ПРОИЗВОДИТЬ РЕМОНТНЫЕ РАБОТЫ ПРИ НАЛИЧИИ ДАВЛЕНИЯ В ТРУБОПРОВОДЕ.



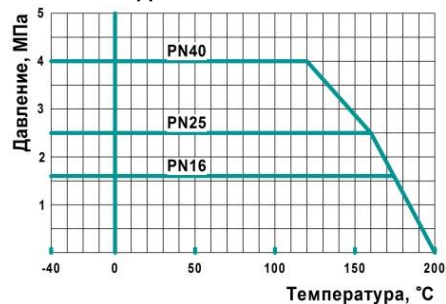
5 ИНСТРУКЦИЯ ПО МОНТАЖУ

- 5.1 КШ должен устанавливаться и обслуживаться только квалифицированным рабочим персоналом.
- 5.2 Перед монтажом КШ следует снять заглушки с проходных патрубков, обмотать кран мокрой ветошью. КШ должен быть полностью открыт. Следить за тем, чтобы не происходил перегрев корпуса крана выше плюс 180°C. При необходимости остановить проведение сварочных работ до остывания корпуса и дополнительно полить водой ветошь. Проверить сварные швы на герметичность согласно требованиям нормативных документов. Приваренный кран запрещается открывать или закрывать до наступления полного остывания.

6 ТЕХНИЧЕСКОЕ ОБСЛУЖИВАНИЕ

- 6.1 КШ специального обслуживания не требует.
- 6.2 Ревизия КШ – по регламенту потребителя, но не реже одного раза в год. Рекомендуется раз в месяц несколько раз открыть и закрыть кран для предотвращения образования отложений на поверхности шара.
- 6.3 При обслуживании проверить:
- герметичность относительно окружающей среды;
- работоспособность (подвижность запорного органа), путем закрытия и открытия КШ.

7 ГРАФИК ДАВЛЕНИЕ – ТЕМПЕРАТУРА



8 ПРАВИЛА ХРАНЕНИЯ И ТРАНСПОРТИРОВКИ

- 8.1 Условия хранения КШ - навесы или складские помещения в районах с умеренным или холодным климатом в условно чистой атмосфере 4(Ж2) ГОСТ15150.
- 8.2 Транспортировка КШ допускается любым видом транспорта с соблюдением правил, действующих для данного вида транспорта.
- 8.3 НЕ БРОСАТЬ !

9 ГАРАНТИИ ИЗГОТОВИТЕЛЯ

- 9.1 Гарантийный срок эксплуатации КШ 36 месяцев со дня ввода в эксплуатацию, но не более 42 месяцев со дня продажи КШ при условии соблюдения потребителем правил монтажа, эксплуатации, транспортировки и хранения.
- 9.2 Гарантия распространяется на КШ, установленные и используемые в соответствии с техническими характеристиками изделия, инструкциями по монтажу, описанными в данном паспорте и руководстве по эксплуатации. Любое другое использование КШ, не согласованное с изготовителем, вызывает отмену гарантий изготовителя.
- 9.3 Гарантия НЕ распространяется на КШ при наличии:
 - следов постороннего вмешательства (ремонта или изменения конструкции КШ);
 - механических повреждений;
 - повреждений, вызванных попаданием внутрь КШ посторонних предметов.

10 СВИДЕТЕЛЬСТВО О ПРИЕМКЕ

- 10.1 Кран шаровой испытан:
 - на прочность и плотность сварных швов и материала корпуса водой давлением 1,5PN;
 - на герметичность относительно окружающей среды - водой давлением 1,1PN;
 - на герметичность затвора водой давлением 1,1PN и воздухом давлением 0,6 МПа.

10.2 Кран шаровой

DN	PN
ЗАВОДСКОЙ НОМЕР	

соответствует ТУ У 04671406-003-1999 и признан годным для эксплуатации.

Печать ОТК

Дата

Подпись



ООО «ЛУГАНСКИЙ ЗАВОД ТРУБОПРОВОДНОЙ АРМАТУРЫ «МАРШАЛ»
Украина, 91054, г. Луганск, ул. Монтажная, 13
тел./факс: +380 642 500 900 (многоканальный)
www.marshal.su

ОКПД2: 28.14.13.130 ТН ВЭД СНГ 8481 80 81 99



Кран шаровой

11с67п

ТМ МАРШАЛ

Паспорт

Инструкция по эксплуатации