

4.5. Не допускается применять конвекторы в следующих случаях:

- ✓ в системах отопления, где теплоносителем служит сбросная вода технологических процессов, имеющая в своем составе агрессивные компоненты;
- ✓ в помещениях с агрессивной средой;
- ✓ без кожуха.

5. Транспортирование и хранение

Конвекторы в упакованном виде допускается перевозить всеми видами транспорта в соответствии с правилами перевозки грузов, действующими на транспорте данного вида. Транспортирование конвекторов в части воздействия климатических факторов – по группе Ж2 ГОСТ 15150, в части механических факторов – по группе С ГОСТ 23170. Транспортная маркировка грузовых мест – по ГОСТ 14192.

Конвекторы следует хранить в упакованном виде в закрытом помещении или под навесом, при этом следует обеспечить их защиту от воздействия влаги и химических веществ, вызывающих коррозию.

6. Утилизация

Конвекторы КСК ТЗПО «Универсал ТБ» и КСК «Универсал ТБ-С» оснащенные клапаном терморегулятора не имеют специальных требований по утилизации.

7. Условия гарантии

Гарантийный срок при соблюдении потребителем требований по хранению, транспортировке, монтажу и эксплуатации, предусмотренных настоящим паспортом 5 лет со дня получения потребителем или продажи (при реализации через розничную торговую сеть). Гарантийные обязательства распространяются только на дефекты, возникшие по вине завода-изготовителя, настоящая гарантия не действительна, если недостатки в товаре возникли в следствии:

- ✓ не соблюдения правил эксплуатации;
- ✓ механических повреждений;
- ✓ нарушения правил хранения и/или транспортирования владельцем;
- ✓ ремонта конвектора не уполномоченными на это лицами, его разборки и других, не предусмотренных техническими указаниями паспорта, вмешательств;
- ✓ использования изделия в целях, для которых оно не предназначено.
- ✓ действия непреодолимой силы (пожара, аварии на тепловых сетях, природной катастрофы и т.д.).

В случае замены конвекторов в течение гарантийного срока гарантийные обязательства вступают в силу с момента их установки.

Средний срок службы конвекторов (для справки) 25 лет при условии соблюдения требований настоящего паспорта.

8. Свидетельство о приемке

Конвектор ТЗПО «Универсал ТБ» / «Универсал ТБ-С» оснащенный клапаном терморегулятора, изготовлен и принят в соответствии с требованиями ГОСТ 31311-2005 и ТУ 25.21.11-001-06724526-2017.

Ответственный _____

Партия № _____ ОТК

Дата « _____ » _____ 20 ____ г.

Дата продажи « _____ » _____ 20 ____ г. Печать торгующей организации

Предприятие оставляет за собой право вносить изменения в технические характеристики изделий, которые могут быть не отражены в настоящем паспорте и не влияют на условия эксплуатации и основные характеристики конвектора.



Продукция сертифицирована в системе сертификации ГОСТ Р.

Конвекторы стальные с кожухом (КСК) ТЗПО «Универсал ТБ» и «Универсал ТБ-С» оснащенные клапаном терморегулятора проходным или U-образным.

Паспорт

1. Общие сведения

- 1.1. Конвекторы изготовлены в соответствии с ГОСТ 31311-2005, ТУ 25.21.11-001-06724526-2017 и имеют кожух малой глубины 96 мм или средней глубины 156 мм.
- 1.2. Конвекторы предназначены для систем водяного отопления жилых, общественных и производственных зданий (как для однотрубных, так и двухтрубных систем отопления) с температурой теплоносителя до 120°C и избыточным рабочим давлением до 1,0 МПа (10 кгс/см²).
- 1.3. Конвекторы выпускаются двух типов: КСК «Универсал-ТБ» и КСК «Универсал-ТБ-С» в конечном исполнении, с патрубками для подвода теплоносителя, расположенными с правой или левой стороны прибора при виде спереди (правое или левое исполнение; см. рис.1 и рис.2), концы присоединительных патрубков гладкие или с раструбами (под сварку) или с резьбой G3/4", с замыкающим участком или без него.

2. Основные технические характеристики

Обозначение конвектора	Номин. тепловой поток	Длина оребрения (L1)	Длина кожуха (L2)	Общая длина (L3) max	Шаг пластин оребрения	Кол-во пластин оребрения	Масса, справ.
	кВт	мм	мм	мм	мм	шт	кг
КСК «Универсал ТБ»							
КСК 20-0,400	0,400	472,4	670	870	11,8	41	8,7
КСК 20-0,479	0,479	566,8	766	966		49	9,7
КСК 20-0,655	0,655	543,2	670	870		93	11,0
КСК 20-0,787	0,787	637,6	766	966		109	12,3
КСК 20-0,918	0,918	743,8	862	1062		127	13,8
КСК 20-1,049	1,049	838,2	958	1158	5,9	143	15,1
КСК 20-1,180	1,180	938,5	1 054	1254		160	16,4
КСК 20-1,311	1,311	1 032,9	1 150	1350		176	17,7
КСК 20-1,442	1,442	1 127,3	1 246	1446		192	19,0
КСК 20-1,573	1,573	1 227,6	1 342	1542		209	20,4
КСК 20-1,704	1,704	1 327,9	1 438	1638		226	21,7
КСК 20-1,835	1,835	1 422,3	1 534	1734		242	23,0
КСК 20-1,966	1,966	1 522,6	1 630	1830		259	24,4

Обозначение конвектора	Номин. тепловой поток	Длина оребрения (L1)	Длина кожуха (L2)	Общая длина (L3) max	Шаг пластин оребрения	Кол-во пластин оребрения	Масса, справ.
	кВт	мм	мм	мм	мм	шт	кг
КСК «Универсал ТБ-С»							
КСК 20-0,700	0,700	401,6	601	801	11,8	70	12,2
КСК 20-0,850	0,850	496	697	897		86	13,9
КСК 20-1,000	1,000	590,4	793	993		102	15,6
КСК 20-1,226	1,226	596,3	793	993		204	19,8
КСК 20-1,348	1,348	643,5	841	1041		220	21,0
КСК 20-1,471	1,471	690,7	889	1089	236	22,2	
КСК 20-1,593	1,593	737,9	937	1137	252	23,4	
КСК 20-1,716	1,716	785,1	985	1185	268	24,6	
КСК 20-1,838	1,838	832,3	1 033	1233	284	25,8	
КСК 20-1,961	1,961	879,5	1 081	1281	300	27,0	
КСК 20-2,083	2,083	932,6	1 129	1329	5,9	318	28,2
КСК 20-2,206	2,206	979,8	1 177	1377		334	29,4
КСК 20-2,328	2,328	1 027	1 225	1425		350	30,6
КСК 20-2,451	2,451	1 074,2	1 273	1473		366	31,8
КСК 20-2,574	2,574	1 121,4	1 321	1521		382	33,0
КСК 20-2,696	2,696	1 168,6	1 369	1569		398	34,2
КСК 20-2,819	2,819	1 215,8	1 417	1617		414	35,4
КСК 20-2,941	2,941	1 268,9	1 465	1665		432	36,6

Пример обозначения конвектора:

Конвектор ТЗПО «Универсал ТБ» КСК-20 - 0,400 (К; Резьба; А1(юб); Прав.; ЗУ)

КСК – конвектор стальной с кожухом

20 – диаметр условного прохода трубы для подсоединения в мм

0,400 – номинальный тепловой поток в кВт

К – концевое исполнение

Резьба – концы присоединительных патрубков с резьбой G3/4"

А1(юб) - Тип термклапана «Danfoss»

А1(пр) - при оснащении конвектора встроенным клапаном терморегулятора конвекторным проходным со стальным корпусом для однотрубной системы отопления.

А2(пр) - при оснащении конвектора встроенным клапаном терморегулятора конвекторным проходным со стальным корпусом для двухтрубной системы отопления.

А1(юб) - при оснащении конвектора встроенным клапаном терморегулятора конвекторным U-образным со стальным корпусом для однотрубной системы отопления.

А2(юб) - при оснащении конвектора встроенным клапаном терморегулятора конвекторным U-образным со стальным корпусом для двухтрубной системы отопления.

Тип исполнения **левое** или **правое**

ЗУ – с замыкающим участком

Номинальный тепловой поток конвекторов определен при нормальных (нормативных) условиях:

- ✓ температурном напоре (разности среднеарифметической температуры теплоносителя в конвекторе и температуры воздуха в изотермической камере) $\Theta = 70 \text{ }^\circ\text{C}$.
- ✓ расходе теплоносителя через прибор $M_{np} = 0,1 \text{ кг/с}$ (360 кг/ч)
- ✓ барометрическом давлении $B = 1013,3 \text{ гПа}$. (760 мм рт.ст.)
- ✓ движении теплоносителя в приборе по схеме «сверху-вниз».

При использовании в качестве теплоносителя незамерзающих жидкостей рекомендуется применять для установки следующий от расчетного для воды типоразмер конвектора.

3. Состав изделия и комплектность поставки

Комплектность поставки:

Нагревательный элемент с клапаном терморегулятора ... 1 шт. (может поставляться отдельно)

Кожух.....1шт.

Кронштейн.....2 шт.

Паспорт.....1шт. (допускается один паспорт на партию).

Упаковка

Примечания:

1. В зависимости от типа конвектора устанавливаются:
 - Комплект Danfoss проходного клапана для однотрубной системы (013G1809);
 - Комплект Danfoss проходного клапана для двухтрубной системы (013G1810);
 - Комплект Danfoss U-образного клапана для однотрубной системы (013G2151);
 - Комплект Danfoss U-образного клапана для двухтрубной системы (013G2152).
2. Термостатический элемент заказывается отдельно за дополнительную плату.

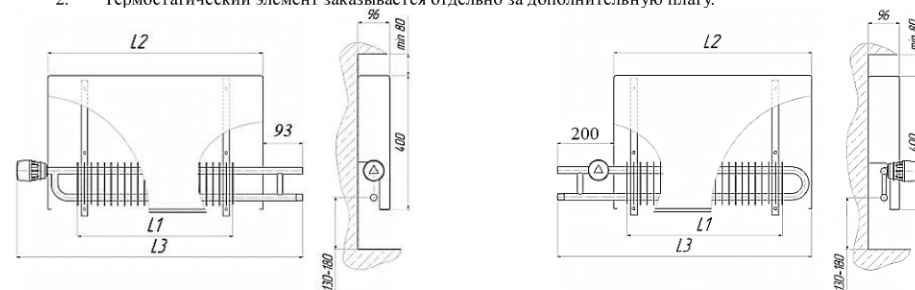


Рис. 1 Конвектор стальной с кожухом (КСК) ТЗПО «Универсал ТБ».

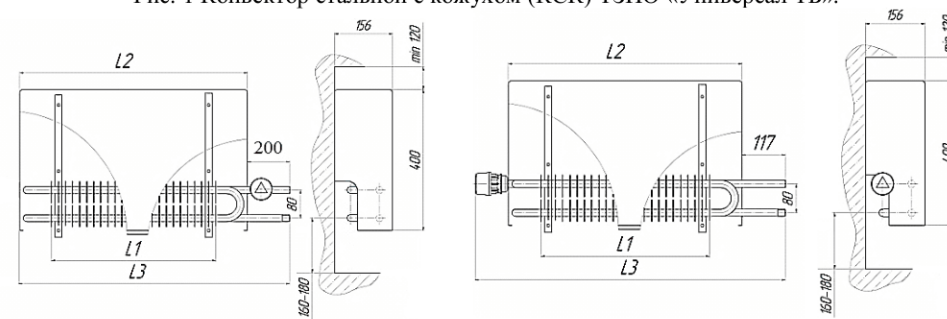


Рис. 2 Конвектор стальной с кожухом (КСК) ТЗПО «Универсал ТБ-С».

4. Монтаж и эксплуатация конвектора

- 4.1. Монтаж, техническое обслуживание и эксплуатация конвекторов должны выполняться согласно СНиП 3.05.01-85, СанПиН 2.1.2.1002-00, «Правилами технической эксплуатации электрических станций и сетей РФ» и настоящими техническими требованиями.
- 4.2. Следует учесть, что для оптимальной теплоотдачи расстояние от пола до оси нижней трубы конвектора должно быть для (КСК) «Универсал ТБ» 130-180, для (КСК) «Универсал ТБ-С» 160-180 мм., а между воздуховыпускной решеткой конвектора и подоконником для (КСК) «Универсал ТБ» не менее 80мм., для (КСК) «Универсал ТБ-С» не менее 120 мм.
- 4.3. Конвекторы должны быть постоянно заполнены водой, как в отопительный, так и в межотопительный периоды.
- 4.4. В процессе эксплуатации необходимо производить очистку конвектора: перед началом отопительного сезона и через каждые 3...4 месяца работы. Конвектор и межреберное пространство очищается щеткой или пылесосом, мягкой тканью и неагрессивными моющими средствами