

Клиент

Технические данные

Многонасосная установка COR-2 Helix V 1609/Skw-EB-R

Имя проекта

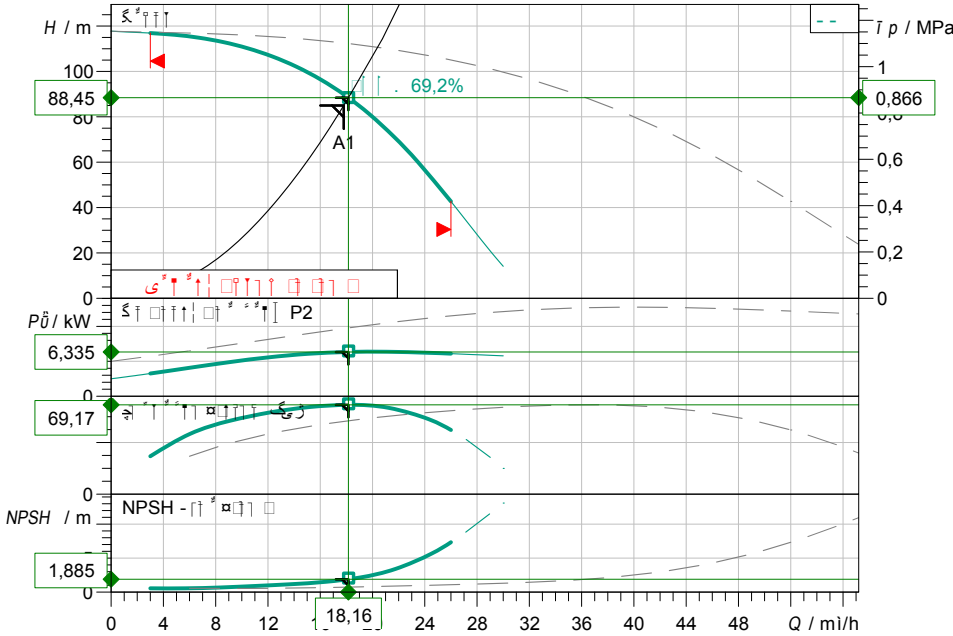
Номер проекта

Место установки

Номер позиции клиента

Дата 07.05.19

Рабочее поле



Потери на фитингах и клапанах не включены

Задать рабочие параметры

Производительность	17,80 m³/h
Напор	85,00 m
Перекачиваемая жидкость	Вода 100 %
Температура перекачиваемой жидкости	20,00 °C
Плотность	998,30 kg/m³
Кинематич. вязкость	1,00 mm²/s

Гидравлические данные (Рабочая точка)

Производительность	18,16 m³/h
Напор	88,45 m
Мощность на валу P2	6,33 kW

Данные продукта

Многонасосная установка	COR-2 Helix V 1609/Skw-EB-R
Управление	C частотным преобразователем
Число насосов	2
Мак. рабочее давление	1,6 MPa
Входное давление макс.	10 bar
Температура перекачиваемой жидкости	0 °C ... + 50 °C
Макс. Температура окр. Среды	40 °C
Степень защиты установки	IP 54
Класс защиты прибора управления	IP 54
Мембранный напорный бак	Да
Предохранители, срабатывающие при прекращении подачи	Да

Данные мотора

Класс эффективности мотора	IE3
Подключение к сети	3~ 400 V / 50 Hz
Допустимый перепад напряжения	±10 %
Номинальная частота вращения	2905 1/min
Ном. Мощность P2	7,50 kW
Номинальный ток	13,70 A
Коэффициент мощности	0,88
КПД	50%/ 75% / 100%
Класс изоляции	89,8/90,5/90,1%
Защита электродвигателя	F
	Нет

Присоединительные размеры

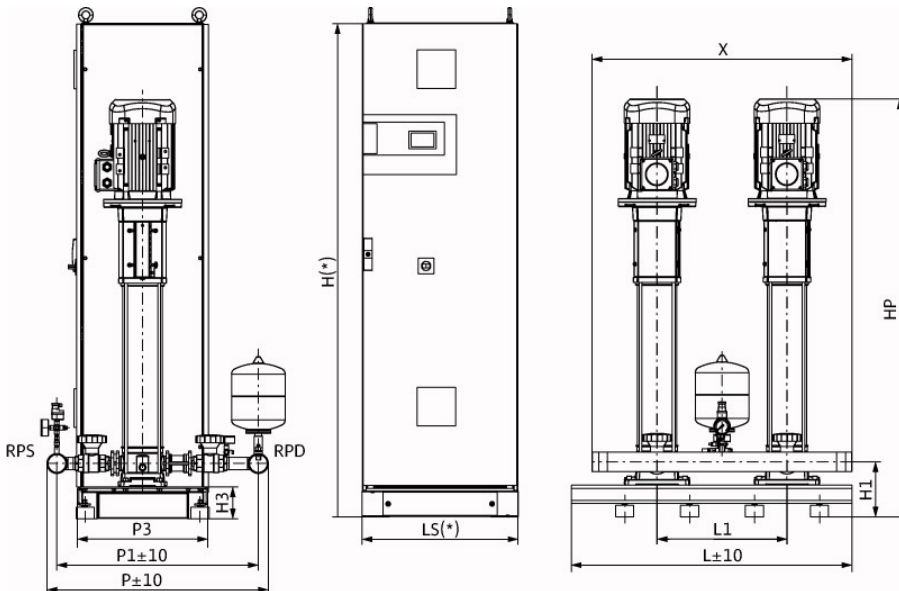
Патрубок на стороне всасывания	R 2½, PN 10
Патрубок с напорной стороны	R 2½, PN 16

Материалы

Корпус насоса	1.4301 [AISI304]
Рабочее колесо	1.4307 [AISI304L]
Статическое уплотнение	EPDM
Вал насоса	1.4301 [AISI304]

Данные для заказа

Вес, прим.	443 kg
Номер позиции	COR-2 HELIX V 1609/Skw-EB-R



Размеры

mm

H	1705	L	1580	P3	500
H1	212	L1	500	X	1000
H3	122	LS	600		
HP	1459	P	912		
HS	600	P1	770		

Клиент

Размеры

Многонасосная установка COR-2 Helix V 1609/Skw-EB-R

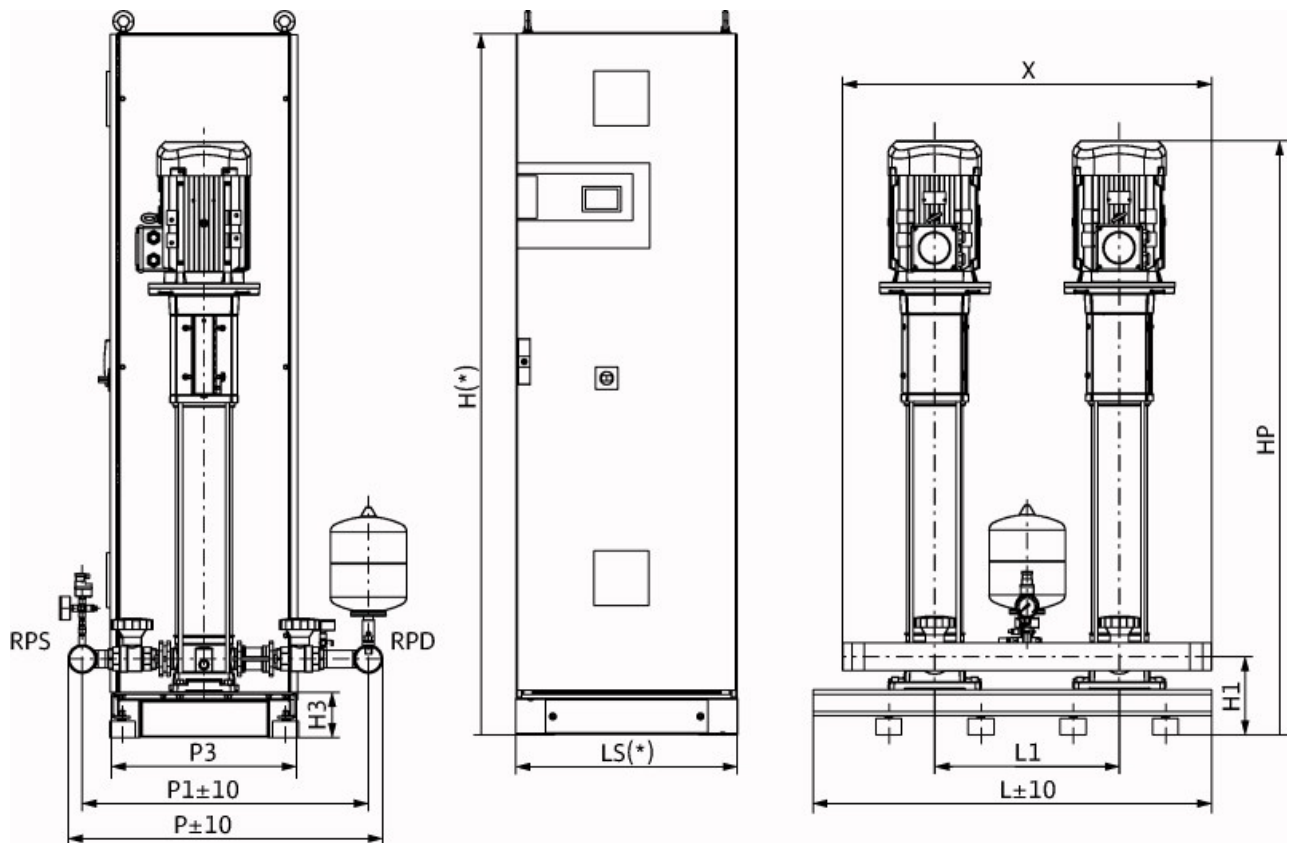
Имя проекта

Номер проекта

Место установки

Номер позиции клиента

Дата 07.05.19



Standard

Сторона всасывания R 2½, PN 10/PN 16

Напорная сторона R 2½, PN 10/PN 16

Размеры mm

Наименование	Значение	Наименование	Значение	Наименование	Значение	Наименование	Значение
H	1705	LS	600				
H1	212	P	912				
H3	122	P1	770				
HP	1459	P3	500				
HS	600	X	1000				
L	1580						
L1	500						