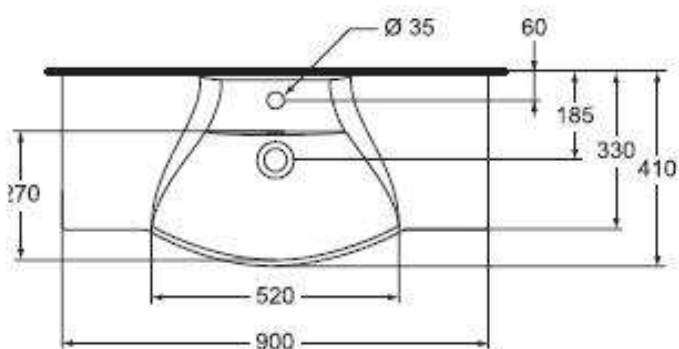
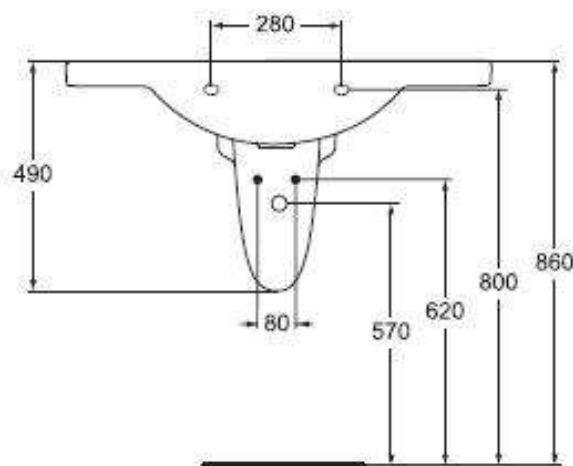
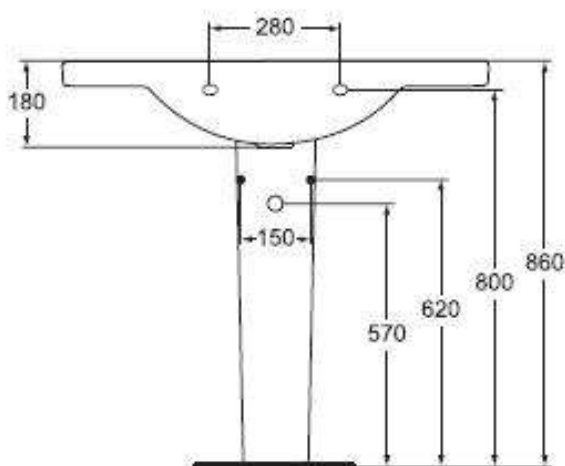




"Сириус Элеганс" (BOX) умывальник 900x410 мм

W891261



Данная раковина может устанавливаться на мебель, пьедестал W313001 или полупьедестал W312901.

При установке раковины на стену завод-изготовитель рекомендует использовать для монтажа сантехнический крепеж M10x140 мм.

Крепеж в комплект поставки не входит; при необходимости его нужно заказать отдельно.