

ЗАПОРНЫЙ КЛАПАН zGLO



Материал корпуса	Давление	Диаметр	Макс. температура
A Серый чугун	A 6 бар C 16 бар	DN 15-300	300°C
C Сферический чугун	C 16 бар D 25 бар	DN 15-200 DN 15-80	350°C
E Бронза	C 16 бар B 10 бар A 6 бар	DN 15-125 DN 150-200 DN 250-300	225°C



согласно директиве 2014/68/UE
обозначение CE для Dn≥32

ХАРАКТЕРИСТИКА

- высокий уровень плотности (класс - A по норме EN - 12266 - 1)
- малая строительная длина
- экологически безопасен
- собран согласно EN - 12266 - 1
- фланцы согласно EN 1092-2 (A,C)
- фланцы согласно EN 1092-2 (E)
- строительная длина EN 558 ряд 8

ПРИМЕНЕНИЕ *

* не все исполнение могут быть применены для каждого из видов материалов

отрасли системы



ПРОМЫШЛЕННОСТЬ



СУДОСТРОИТЕЛЬНАЯ ПРОМЫШЛЕННОСТЬ



ТЕПЛОСНАБЖЕНИЕ



ХОЛОДИЛЬНАЯ ТЕХНИКА И КОНДИЦИОНИРОВАНИЕ

среды



гликоль



ПРОМЫШЛЕННАЯ ВОДА



ДИАТЕРМИЧЕСКИЕ МАСЛА



ПАР



СЖАТЫЙ ВОЗДУХ

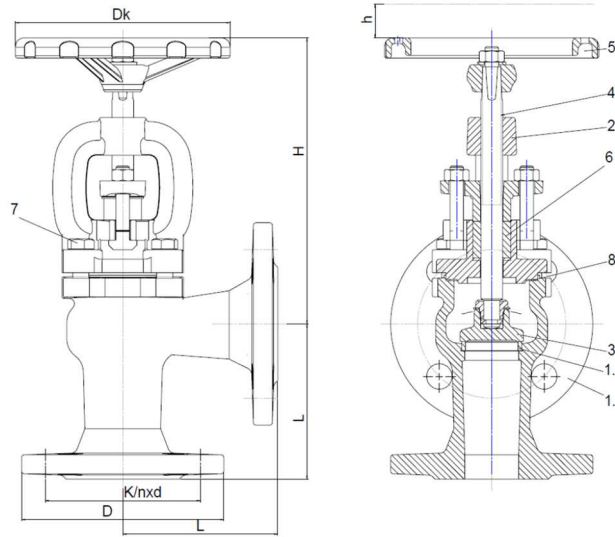


НЕЙТРАЛЬНЫЕ ЖИДКОСТИ

Оставляем за собой право изменения конструкции

Издание 01/2018

МАТЕРИАЛЫ, РАЗМЕРЫ



	Материал корпуса	A				C			E
		00	01 04 71 91	02 05 72 92	03 13	01 04 71 91	02 05 72 92	03 13	03 23 73 93
1.1	Корпус	EN – GJL-250 5.1301 (ex. J11040)				EN – GJS-400 – 18-LT 5.3103 (ex. JS1025)			CuSn5Zn5Pb5-C CC491K
1.2	Кольцо клапана	X12Cr13 1.4021	CuSn10 – C CC480K			X12Cr13 1.4021	CuSn10 – C CC480K		CuSn5Zn5Pb5-C CC491K
2	Крышка	EN-GJL-250 5.1301 (ex. J11040)				EN – GJS-400 – 18-LT 5.3103 (ex. JS1025)			CuSn5Zn5Pb5-C CC491K
3	Клапан	X20Cr13+QT 1.4021	CuSn10 – C CC480K			X20Cr13+QT 1.4021	CuSn10 – C CC480K		CuSn5Zn5Pb5-C CC491K
4	Шток	X20Cr13 1.4021	CuZn40Mn1,5	CuSn10 – C CC480K	X20Cr13 1.4021	CuZn40Mn1,5	CuSn10 – C CC480K	CuZn35Ni	
5	Штурвал	EN-GJS500-7 5.3200 (ex. JS1050)							
6	Уплотнение	Графит							
7	Болт бкт.	5.6				A2-70	5.6		A2-70
8	Прокладка	Графит + NiCr							
	Макс. температура	300°C	300°C	225°C	350°C	225°C	225°C		

Оставляем за собой право изменения конструкции

Издание 01/2018

ZETKAMA Sp. z o.o.
Ul. 3 Maja 12
PL 57-410 Ścinawka Średnia

Tel. +48 74 8652 171
Tel. +48 74 8652 111
Fax +48 74 8652 199

ZETKAMA Sp. z o.o.
Ul. 3 Maja 12
PL 57-410 Ścinawka Średnia

FIG.216



DN	15	20	25	32	40	50	65	80	100	125	150	200	250	300	
L (мм)	90	95	100	105	115	125	145	155	175	200	225	275	325	375	
Dk (мм)	100		120		160		180		200		250		320		
	03, 23, 73, 93		100		125		160		200		250		315		
H		163	160	173	173	214	211	236	250	301	339	383	455	531	710
	E	160	170	170	190	210	220	260	280	300	340	360	440	550	620
	91	179	176	198	206	232	235	269	290	336	374	433	625	720	779
h (мм)		5	5,5	7	14	20	25	35	41	31	48	54	77	120	120
	E	6	7	8	10	12	15	19	24	28	36	40	56	65	80
	71 91	14	14	25	30	24	32	42	48	50	50	60	80	100	100
k _{vs} (м³/ч)	01 04	7,2	9,2	16	22	37	51	98,5	143	226	281	455	860	1260	2130
	E	7	10	15	27	39	71	108	150	235	360	510	905	1430	2040
вес (кг)															
216		3,3	3,9	5	6,6	8,4	12	17,3	22,7	35,8	52,8	74,2	126	200	250
	E	3,8	4	5	7	9	11	16	20	25	40	50	95	155	225
	31	3,1	3,5	4,8	6,6	8,7	11,8	14	20,5	32,2	46	62	126	200	250
	71	3,1	3,5	4,8	6,6	8,8	12,3	14,3	21,8	33,2	45,8	64,3	126	200	250
	91	3,1	3,5	4,8	6,6	8,8	12,3	14,3	21,8	33,2	45,8	64,3	126	200	250

KV [м³/ч] FIG. 216-71, 91

Обороты рукоятки	DN 15	DN 20	DN 25	DN 32	DN 40	DN 50	DN 65	DN 80	DN 100	DN 125	DN 150	DN 200	DN 250	DN 300	
0,5	1,59	1,55	1,06	2,10	4,1	7,2	9,1	11,2	20,2	20	25				
1	1,92	1,89	1,94	3,14	6,9	9,9	12,0	14,9	30,1	34	45	90	108	164	
1,5	2,27	2,32													
2	2,61	2,75	3,59	5,19	11,2	16,3	20,8	25,7	48,9	63	87	153	191	306	
2,5	2,94	3,17													
3	3,26	3,59	5,14	7,22	16,5	22,8	29,1	36,4	66,2	91	126	216	271	425	
3,5	3,66	4,04													
4	4,07	4,60	6,42	9,18	21,4	28,9	37,4	46,7	82	118	162	277	347	525	
4,5	4,55	5,35													
4,7	4,74	5,64													
5			7,65	11,0	27,4	35,4	45,4	56,6	97	146	199	337	420	627	
6			8,71	12,8	33,8	43,5	53,1	66	113	176	235	395	489	723	
7			9,57	14,5		51,8	61,2	77	135	212	271	454	556	822	
8			11,88	16,1		58,1	70,9	89	161	250	308	511	622	926	
8,33			12,53												
9				17,8			81,3	104	187	285	347	573	687	1021	
10				20,0			90,5	119	210	314	387	633	754	1131	
10,5							94,3								
11								132			421	690	822	1236	
12								143			454	738	898	1340	
13												762	967	1446	
13,33												763			
14														1037	1543
15														1101	1637
16														1147	1717
16,66														1198	1764

Оставляем за собой право изменения конструкции

Издание 01/2018

ZETKAMA Sp. z o.o.
Ul. 3 Maja 12
PL 57-410 Ścinawka Średnia

Tel. +48 74 8652 171
Tel. +48 74 8652 111
Fax +48 74 8652 199

ZETKAMA Sp. z o.o.
Ul. 3 Maja 12
PL 57-410 Ścinawka Średnia

ЗАВИСИМОСТЬ ДАВЛЕНИЯ ОТ ТЕМПЕРАТУРЫ

согласно EN 1092-2	PN		10°C±120°C	150°C	200°C	250°C	300°C	350°C	400°C	450°C
EN-GJL250	6	bar	6	5,4	4,8	4,2	3,6	---	---	---
	16		16	14,4	12,8	11,2	9,6	---	---	---
	16		16	15,5	14,7	13,9	12,8	11,2	---	---
EN-GJS400-18 LT	16	bar	25	24,3	23	21,8	20	17,5	---	---
	25		6	4	4	4	4	4	4	4
	PN		-10-120°C	150°C	180°C	200°C	225°C	350°C	400°C	450°C
CuSn5ZN5Pb5-C	16	bar	16	10	10	10	10	-----	-----	-----
	10		10	6	6	6	6	-----	-----	-----
	6		6	4	4	4	4	-----	-----	-----

ФЛАНЦЫ РАЗМЕРЫ СОГЛАСНО PN-EN 1092-2 (A, C)

DN		15	20	25	32	40	50	65	80	100	125	150	200	250	300
PN6	D (мм)	80	90	100	120	130	140	160	190	210	240	265	320	-----	-----
	K (мм)	55	65	75	90	100	110	130	150	170	200	225	280	-----	-----
	nxd (мм)	4x11	4x11	4x11	4x14	4x14	4x14	4x14	4x18	4x18	8x18	8x18	8x18	-----	-----
PN16	D (мм)	95	105	115	140	150	165	185	200	220	250	285	340	405	460
	K (мм)	65	75	85	100	110	125	145	160	180	210	240	295	355	410
	nxd (мм)	4x14	4x14	4x14	4x19	4x19	4x19	4x19	8x19	8x19	8x19	8x23	12x23	12x28	12x28
PN25	D (мм)	95	105	115	140	150	165	185	200	-----	-----	-----	-----	-----	-----
	K (мм)	65	75	85	100	110	125	145	160	-----	-----	-----	-----	-----	-----
	nxd (мм)	4x14	4x14	4x14	4x19	4x19	4x19	8x19	8x19	-----	-----	-----	-----	-----	-----

ФЛАНЦЫ РАЗМЕРЫ СОГЛАСНО PN-EN 1092-3 (E)

DN		15	20	25	32	40	50	65	80	100	125	150	200	250	300
PN6	D (mm)	-----	-----	-----	-----	-----	-----	-----	-----	-----	-----	-----	-----	395	445
	K (mm)	-----	-----	-----	-----	-----	-----	-----	-----	-----	-----	-----	-----	350	400
	nxd (mm)	-----	-----	-----	-----	-----	-----	-----	-----	-----	-----	-----	-----	12x22	12x22
PN10	D (mm)	-----	-----	-----	-----	-----	-----	-----	-----	-----	-----	285	340	-----	-----
	K (mm)	-----	-----	-----	-----	-----	-----	-----	-----	-----	-----	240	295	-----	-----
	nxd (mm)	-----	-----	-----	-----	-----	-----	-----	-----	-----	-----	8x22	8x22	-----	-----
PN16	D (mm)	95	105	115	140	150	165	185	200	220	250	-----	-----	-----	-----
	K (mm)	65	75	85	100	110	125	145	160	180	210	-----	-----	-----	-----
	nxd (mm)	4x14	4x14	4x14	4x19	4x18	4x18	4x18	8x18	8x18	8x18	-----	-----	-----	-----

Оставляем за собой право изменения конструкции

Издание 01/2018

ЛАПАН

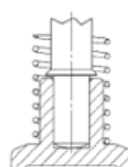
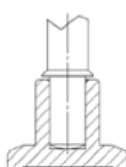
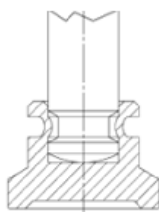
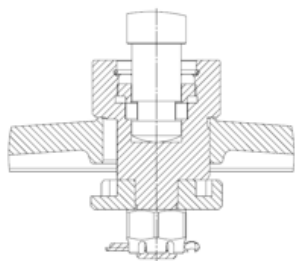
Исполнение 04 05 13 14

Исполнение 00

Исполнение 41 42 43

Исполнение 31 32 33

Исполнение 71 91



ИСПОЛНЕНИЯ

Фигура	Материал корпуса	Диаметр	Давление	Исполнение
216	А Серый чугун EN-GJL-250	15-50 мм	А 6 бар	00 Соединение шпинделя с клапаном - нераздельное закатанное; Шток, клапан, кольцо корпуса - нержавеющая сталь
		15-150 мм	А 6 бар	01 Соединение шпинделя с клапаном – раздельное; Шток, клапан, кольцо корпуса - нержавеющая сталь
		200-300 мм	А 6 бар	04 Соединение шпинделя с клапаном - раздельное; Шток, клапан, кольцо корпуса - нержавеющая сталь. разгруженный клапан
		15-150 мм	А 6 бар	02 Соединение шпинделя с клапаном – раздельное; Шток - латунь, клапан, кольцо корпуса - бронза
		200-300 мм	А 6 бар	05 Соединение шпинделя с клапаном – раздельное; Шток - латунь, клапан, кольцо корпуса - бронза разгруженный клапан
		15-150 мм	А 6 бар	03 Соединение шпинделя с клапаном – раздельное; Шток, клапан, кольцо корпуса - бронза
		200-300 мм	А 6 бар	13 Соединение шпинделя с клапаном – раздельное; Шток, клапан, кольцо корпуса - бронза разгруженный клапан
		15-300 мм	А 6 бар	31 Свободно соединённый клапан на пружине; Шток, клапан, кольцо корпуса - нержавеющая сталь
		15-300 мм	А 6 бар	41 Свободно соединённый клапан без пружины; Шток, клапан, кольцо корпуса - нержавеющая сталь
		15-300 мм	А 6 бар	32 Свободно соединённый клапан на пружине; Шток - латунь, клапан, кольцо корпуса - бронза
		15-300 мм	А 6 бар	42 Свободно соединённый клапан без пружины; Шток - латунь, клапан, кольцо корпуса - бронза
		15-300 мм	А 6 бар	33 Свободно соединённый клапан на пружине; Шток, клапан, кольцо корпуса - бронза
		15-300 мм	А 6 бар	43 Свободно соединённый клапан без пружины; Шток, клапан, кольцо корпуса - бронза
		15-300 мм	А 6 бар	71 Соединение шпинделя с клапаном – раздельное; Шток, дроссельный клапан, кольцо корпуса - нержавеющая сталь; без указателя открытия
		15-300 мм	А 6 бар	91 Соединение шпинделя с клапаном – раздельное; Шток, дроссельный клапан, кольцо корпуса - нержавеющая сталь; с указателем открытия

Оставляем за собой право изменения конструкции

Издание 01/2018

ZETKAMA Sp. z o.o.
Ul. 3 Maja 12
PL 57-410 Ścinawka Średnia

Tel. +48 74 8652 171
Tel. +48 74 8652 111
Fax +48 74 8652 199

ZETKAMA Sp. z o.o.
Ul. 3 Maja 12
PL 57-410 Ścinawka Średnia

		15-300 мм	A 6 бар	72 Соединение шпинделя с клапаном – раздельное; Шток - латунь, дроссельный клапан, кольцо корпуса - бронза; без указателя открытия
		15-300 мм	A 6 бар	92 Соединение шпинделя с клапаном – раздельное; Шток - латунь, дроссельный клапан, кольцо корпуса - бронза; с указателем открытия
		15-50 мм	C 16 бар	00 Соединение шпинделя с клапаном - нераздельное закатанное; Шток, клапан, кольцо корпуса - нержавеющая сталь
		15-150 мм	C 16 бар	01 Соединение шпинделя с клапаном – раздельное; Шток, клапан, кольцо корпуса - нержавеющая сталь
		200-300 мм	C 16 бар	04 Соединение шпинделя с клапаном - раздельное; Шток, клапан, кольцо корпуса - нержавеющая сталь. разгруженный клапан
		15-150 мм	C 16 бар	02 Соединение шпинделя с клапаном – раздельное; Шток - латунь, клапан, кольцо корпуса - бронза
		200-300 мм	C 16 бар	05 Соединение шпинделя с клапаном – раздельное; Шток - латунь, клапан, кольцо корпуса - бронза разгруженный клапан
		15-150 мм	C 16 бар	03 Соединение шпинделя с клапаном – раздельное; Шток, клапан, кольцо корпуса - бронза
		200-300 мм	C 16 бар	13 Соединение шпинделя с клапаном – раздельное; Шток, клапан, кольцо корпуса - бронза разгруженный клапан
		15-300 мм	C 16 бар	31 Свободно соединённый клапан на пружине; Шток, клапан, кольцо корпуса - нержавеющая сталь
		15-300 мм	C 16 бар	41 Свободно соединённый клапан без пружины; Шток, клапан, кольцо корпуса - нержавеющая сталь
		15-300 мм	C 16 бар	32 Свободно соединённый клапан на пружине; Шток - латунь, клапан, кольцо корпуса - бронза
		15-300 мм	C 16 бар	42 Свободно соединённый клапан без пружины; Шток - латунь, клапан, кольцо корпуса - бронза
		15-300 мм	C 16 бар	33 Свободно соединённый клапан на пружине; Шток, клапан, кольцо корпуса - бронза
		15-300 мм	C 16 бар	43 Свободно соединённый клапан без пружины; Шток, клапан, кольцо корпуса - бронза
		15-300 мм	C 16 бар	71 Соединение шпинделя с клапаном – раздельное; Шток, дроссельный клапан, кольцо корпуса - нержавеющая сталь; без указателя открытия
		15-300 мм	C 16 бар	91 Соединение шпинделя с клапаном – раздельное; Шток, дроссельный клапан, кольцо корпуса - нержавеющая сталь; с указателем открытия
		15-300 мм	C 16 бар	72 Соединение шпинделя с клапаном – раздельное; Шток - латунь, дроссельный клапан, кольцо корпуса - бронза; без указателя открытия
		15-300 мм	C 16 бар	92 Соединение шпинделя с клапаном – раздельное; Шток - латунь, дроссельный клапан, кольцо корпуса - бронза; с указателем открытия
216	C Сферический чугун EN-GJS-400-18-LT	15-150 мм	C 16 бар	01 Соединение шпинделя с клапаном – раздельное; Шток, клапан, кольцо корпуса - нержавеющая сталь
		200 мм	C 16 бар	04 Соединение шпинделя с клапаном - раздельное; Шток, клапан, кольцо корпуса - нержавеющая сталь. разгруженный клапан
		15-150 мм	C 16 бар	02 Соединение шпинделя с клапаном – раздельное; Шток - латунь, клапан, кольцо корпуса - бронза
		200 мм	C 16 бар	05 Соединение шпинделя с клапаном – раздельное; Шток - латунь, клапан, кольцо корпуса - бронза разгруженный клапан
		15-150 мм	C 16 бар	03 Соединение шпинделя с клапаном – раздельное; Шток, клапан, кольцо корпуса - бронза
		200 мм	C 16 бар	13 Соединение шпинделя с клапаном – раздельное; Шток, клапан, кольцо корпуса - бронза разгруженный клапан

Оставляем за собой право изменения конструкции

Издание 01/2018

ZETKAMA Sp. z o.o.
Ul. 3 Maja 12
PL 57-410 Ścinawka Średnia

Tel. +48 74 8652 171
Tel. +48 74 8652 111
Fax +48 74 8652 199

ZETKAMA Sp. z o.o.
Ul. 3 Maja 12
PL 57-410 Ścinawka Średnia

FIG.216

		15-200 мм		C 16 бар		31 Свободно соединённый клапан на пружине; Шток, клапан, кольцо корпуса - нержавеющая сталь
		15-200 мм		C 16 бар		41 Свободно соединённый клапан без пружины; Шток, клапан, кольцо корпуса - нержавеющая сталь
		15-200 мм		C 16 бар		32 Свободно соединённый клапан на пружине; Шток - латунь, клапан, кольцо корпуса - бронза
		15-200 мм		C 16 бар		42 Свободно соединённый клапан без пружины; Шток - латунь, клапан, кольцо корпуса - бронза
		15-200 мм		C 16 бар		33 Свободно соединённый клапан на пружине; Шток, клапан, кольцо корпуса - бронза
		15-200 мм		C 16 бар		43 Свободно соединённый клапан без пружины; Шток, клапан, кольцо корпуса - бронза
		15-200 мм		C 16 бар		71 Соединение шпинделя с клапаном – раздельное; Шток, дроссельный клапан, кольцо корпуса - нержавеющая сталь; без указателя открытия
		15-200 мм		C 16 бар		91 Соединение шпинделя с клапаном – раздельное; Шток, дроссельный клапан, кольцо корпуса - нержавеющая сталь; с указателем открытия
		15-200 мм		C 16 бар		72 Соединение шпинделя с клапаном – раздельное; Шток - латунь, дроссельный клапан, кольцо корпуса - бронза; без указателя открытия
		15-200 мм		C 16 бар		92 Соединение шпинделя с клапаном – раздельное; Шток - латунь, дроссельный клапан, кольцо корпуса - бронза; с указателем открытия
		15-80 мм		D 25 бар		01 Соединение шпинделя с клапаном – раздельное; Шток, клапан, кольцо корпуса - нержавеющая сталь
		15-80 мм		D 25 бар		02 Соединение шпинделя с клапаном – раздельное; Шток - латунь, клапан, кольцо корпуса - бронза
		15-80 мм		D 25 бар		03 Соединение шпинделя с клапаном – раздельное; Шток, клапан, кольцо корпуса - бронза
		15-80 мм		D 25 бар		31 Свободно соединённый клапан на пружине; Шток, клапан, кольцо корпуса - нержавеющая сталь
		15-80 мм		D 25 бар		41 Свободно соединённый клапан без пружины; Шток, клапан, кольцо корпуса - нержавеющая сталь
		15-80 мм		D 25 бар		32 Свободно соединённый клапан на пружине; Шток - латунь, клапан, кольцо корпуса - бронза
		15-80 мм		D 25 бар		42 Свободно соединённый клапан без пружины; Шток - латунь, клапан, кольцо корпуса - бронза
		15-80 мм		D 25 бар		33 Свободно соединённый клапан на пружине; Шток, клапан, кольцо корпуса - бронза
		15-80 мм		D 25 бар		43 Свободно соединённый клапан без пружины; Шток, клапан, кольцо корпуса - бронза
		15-80 мм		D 25 бар		71 Соединение шпинделя с клапаном – раздельное; Шток, дроссельный клапан, кольцо корпуса - нержавеющая сталь; без указателя открытия
		15-80 мм		D 25 бар		91 Соединение шпинделя с клапаном – раздельное; Шток, дроссельный клапан, кольцо корпуса - нержавеющая сталь; с указателем открытия
216	E Бронза CuZn5Zn5Pb5-C	15-125 мм		C 16 бар		03 Соединение шпинделя с клапаном – раздельное; Шток, клапан, кольцо корпуса - бронза
		150-200 мм		B 10 бар		33 Свободно соединённый клапан на пружине; Шток, клапан, кольцо корпуса - бронза
		250-300 мм		A 6 бар		43 Свободно соединённый клапан без пружины; Шток, клапан, кольцо корпуса - бронза
						23 Соединение шпинделя с клапаном – раздельное; с указателем открытия; Шток, клапан, кольцо корпуса - бронза
						53 Свободно соединённый клапан на пружине; с указателем открытия; Шток, клапан, кольцо корпуса - бронза

Оставляем за собой право изменения конструкции

Издание 01/2018

FIG.216

				63	Свободно соединённый клапан без пружины; с указателем открытия; Шток, клапан, кольцо корпуса - бронза
	15-125 мм		C 16 бар	73	Соединение шпинделя с клапаном – раздельное; дроссельный клапан – бронза; без указателя открытия
	15-125 мм		C 16 бар	93	Соединение шпинделя с клапаном – раздельное; дроссельный клапан – бронза; с указателем открытия

ЗАКАЗ

Фигура	Материал корпуса	Диаметр	Давление	Исполнение
216	A Серый чугун EN-GJL-250	15-50 мм	C 16 бар	00 Соединение шпинделя с клапаном - нераздельное закатанное; Шток, клапан, кольцо корпуса - нержавеющая сталь

Пример заказа по индексу

216 A 050 C 00

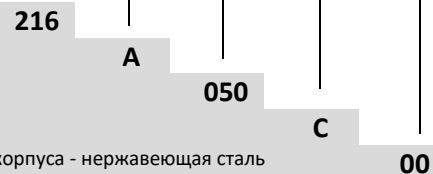
Клапан запорный, угловой, фланцевый

Серый чугун EN-GJL-250

Диаметр (мм)

Давление PN 16

Соединение шпинделя с головкой клапана - нераздельное закатанное. Шпиндель, клапан, кольцо корпуса - нержавеющая сталь



Оставляем за собой право изменения конструкции

Издание 01/2018