

6. До завершения монтажных работ, для исключения попадания посторонних предметов в систему канализации, в корпус трапа устанавливается монтажная заглушка (идёт в комплекте). При установке надставного элемента она удаляется. В надставной элемент также может устанавливаться заглушка для предотвращения его повреждения или деформации. После завершения монтажных работ в надставной элемент устанавливается сетка-грязеуловитель, а затем решетка. Монтажные заглушки подлежат утилизации.

Паспорт



HL 90

Назначение:

Трап предназначен для отвода в ливневую канализацию дождевой и талой воды с балконов и террас.

Описание:

Трап для балконов и террас с горизонтальным выпуском DN40/50, с надставным элементом и подрамником из ПП, решеткой из нержавеющей стали и с сеткой-грязеуловителем из ПЭ.

Комплектация:

1. Сетка-грязеуловитель из ПЭ.
2. Надставной элемент с подрамником из ПП 123x123 мм, с резиновым уплотнительным кольцом, с решеткой 115x115 мм из нержавеющей стали.
3. Корпус трапа из ПЭ с «тарелкой» для подхвата гидроизоляции и горизонтальным выпуском DN40/50.

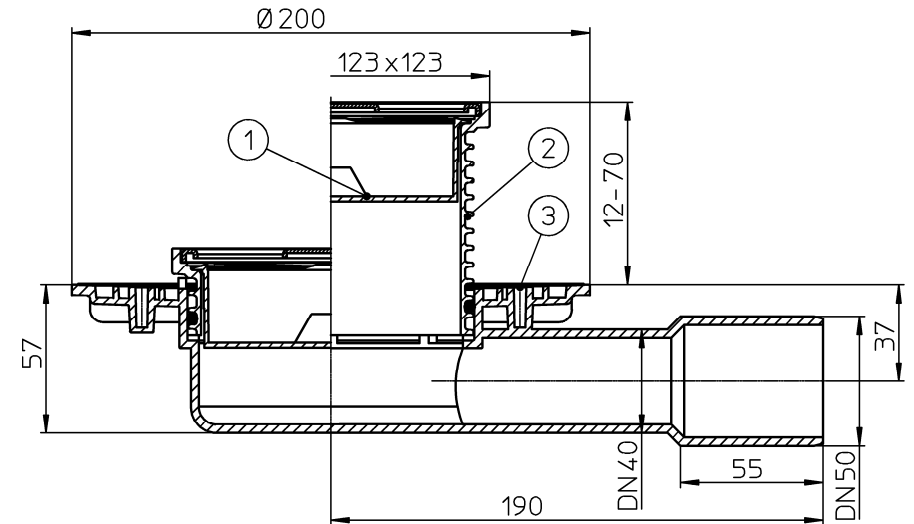
Технические характеристики:

| Артикул | Присоединительные размеры | Пропускная способность | Вес |
|---------|---------------------------|------------------------|-------|
| HL90 | DN40/50 | 0,56 л/с | 425 г |

| | |
|-----------------------------------|-----------------|
| Максимальная разрешенная нагрузка | до 300 кг |
| Рабочая температура | от -40 до +85°C |
| Срок службы | не менее 50 лет |

Особенности монтажа:

1. Высота надставного элемента трапа регулируется от 12 до 70 мм (подрезается по высоте стяжки). При необходимости увеличить высоту применяются удлинители HL 340N.
2. Если трап монтируется в разрыв гидроизоляции, то резиновое уплотнительное кольцо на надставной элемент не ставится. Отсутствие кольца даёт возможность воде, попавшей на гидроизоляцию беспрепятственно уйти в канализацию через специальные каналы в надставном элементе и корпусе трапа.

**HL90**

3. В зависимости от типа гидроизоляции используются следующие гидроизоляционные комплекты:

| Листовая гидроизоляция | | | | Наливная (двухкомпонентная) |
|------------------------|--------|---------|----------|--------------------------------|
| EPDM | ПВХ | ПП | Битумная | |
| HL83 | HL83.P | HL83.PP | HL83.H | HL83.M |
| HL83.0 | | | | |

* более подробная информация в каталоге HL22/RUS

4. Выпускной патрубок трапа HL80 предназначен для соединения с любой канализационной раструбной трубой из ПВХ или ПП (REHAU, WAVIN и т.д.). Если для ливневой канализации применяются стальная или чугунная безраструбная труба (SML), необходимо использовать переходник с ПП/ПВХ на Чугун/Сталь
5. Если диаметр присоединяемой канализационной трубы DN 40, то необходимо на отводящем патрубке корпуса трапа отрезать патрубок DN 50.