



# **ЗАТВОР ДИСКОВЫЙ**

(С ЭЛЕКТРОМЕХАНИЧЕСКИМ ПРИВОДОМ)

**РУКОВОДСТВО ПО ЭКСПЛУАТАЦИИ**  
**ДАЭ 100.455.000 РЭ**

**ПРОИЗВОДИТЕЛЬ ОСТАВЛЯЕТ ЗА СОБОЙ  
ПРАВО ВНОСИТЬ ИЗМЕНЕНИЯ В  
КОНСТРУКЦИЮ ЗАТВОРА БЕЗ  
ПРЕДВАРИТЕЛЬНОГО УВЕДОМЛЕНИЯ.**

## 1 Назначение изделия

1.1 Затвор дисковый с электромеханическим приводом (далее по тексту – затвор) предназначен для использования в различных отраслях как запорное устройство в системах технического водоснабжения и установках пожаротушения (в том числе воздушных трубопроводах).

1.2 Пример обозначения затвора DN 65 с электромеханическим приводом 220 В:  
Зт 65/1,6(Э220М)-Ф.УЗ.1-«АН-65»

## 2 Комплект поставки

2.1 Комплект поставки приведен в таблице 1.

Таблица 1 – Комплект поставки

Наименование	Кол.
Затвор дисковый с электромеханическим приводом (в сборе)	1
Руководство по эксплуатации ДАЭ 100.455.000 РЭ	1

## 3 Основные технические характеристики

3.1 Основные технические характеристики затвора приведены в таблице 2.

Таблица 2 – Технические характеристики

Параметр	Значение				
1 Максимальное рабочее гидравлическое давление, МПа	1,6				
2 Максимальное рабочее пневматическое давление, МПа	0,6				
3 Класс герметичности	А				
4 Номинальный диаметр, DN	65	80	100	150	200
5 Минимальный диаметр прохода, мм	60	75	95	145	195
6 Рабочая среда	вода, воздух, пенообразователь				
7 Рабочая температура среды, °С	-10...+45				
8 Вид привода	электромеханический				
9 Климатическое исполнение	УЗ.1				
10 Назначенный срок службы, лет	10				
11 Напряжение питания, В	220				
12 Потребляемая мощность, Вт, не более	25	40	40	120	
13 Номинальный ток, А	0,4	0,5	0,8	0,98	
14 Время открытия/закрытия, с, не более	22			24	29
15 Масса, кг, не более	15,5	16	18,5	26	36,5
16 Класс герметичности электромеханического привода	IP54				
17 Тип электромеханического привода	QT10	QT15	QT20	QT50	

## 4 Устройство и принцип работы

4.1 Состав затвора представлен в Приложении А, рисунок А.1. Габаритные размеры указаны в таблице А.1. Усилие от электромеханического привода 5 передается через шток 3 на диск 4, который, поворачиваясь вокруг своей оси, открывает или закрывает проходное отверстие затвора. Диск имеет возможность поворачиваться на угол от 0 до 90°.

4.2 При нахождении диска 4 (Приложение А) в промежуточном положении (между положениями «Закрыт» – «Открыт») оба реле (рисунок 1) находятся в выключенном состоянии. При нахождении диска затвора в крайних положениях («Закрыт» – «Открыт») эксцентрический кулачек воздействует на одного из реле и формируется сигнал о положении затвора «Затвор закрыт» или «Затвор открыт» с помощью замыкания нормально разомкнутых «сухих» контактов реле с сопротивлением в замкнутом состоянии не более 25 Ом, при коммутируемом токе до 100 мА. Допускается местная регулировка эксцентрических кулачков.

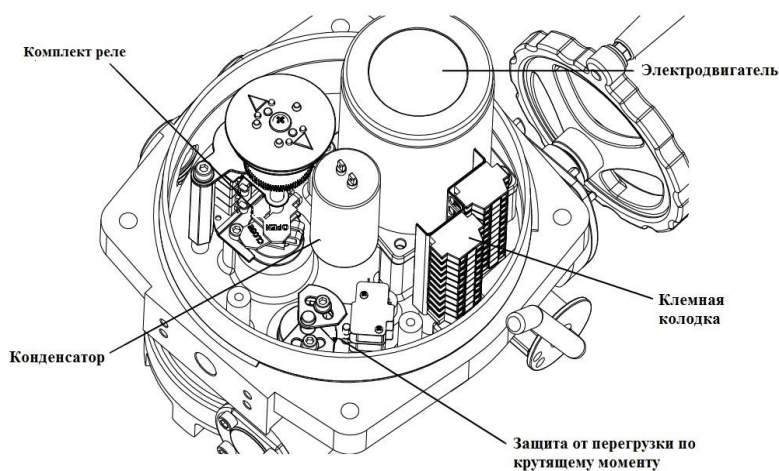


Рисунок 1 – Основные компоненты привода QT

## 5 Порядок установки и подготовки к работе

### 5.1 Общие указания

5.1.1 Перед установкой затвора провести внешний осмотр. Установка и монтаж затворов дисковых производится только между фланцами воротниковыми (тип 11 ГОСТ 33259-2015). При использовании плоских приварных фланцев манжета будет прижиматься не полностью, что приведет к негерметичности затвора.

5.1.2 Фланцы должны располагаться параллельно по отношению друг к другу, на расстоянии, обеспечивающем свободное (без лишних усилий) размещение между ними затвора.

5.1.3 Затвор устанавливается без использования прокладок между фланцами.

5.2 Перед началом монтажа необходимо немного приоткрыть диск затвора, но так, чтобы диск не выходил за корпус дискового поворотного затвора.

**5.3 При использовании затворов DN 150 для свободного открытия/закрытия диска необходимо снимать фаску 4x45° на фланцах (при использовании комплекта крепежных фланцев ЗАО «ПО «Спецавтоматика» это не требуется).**

5.4 Угол наклона затвора должен быть между 0-180° по отношению к горизонту.

5.5 Отцентрировать затвор и слегка закрутить болты (шпильки), но не затягивать их. Открыть диск поворотного затвора до положения «открыто». Затянуть болты (шпильки) так, чтобы фланцы и корпус (металлическая часть) затвора соприкасались. Затяжка болтов на межфланцевых соединениях должна быть равномерной по всему периметру. Плавное за-

крыть и открыть затвор. Если установка затвора была проведена правильно, затвор должен свободно открываться и закрываться.

5.6 Для опломбировки зафиксируйте поворотную шайбу 9 относительно проставки 8 с помощью пломбировочной проволоки и пломбы (рисунок 2).

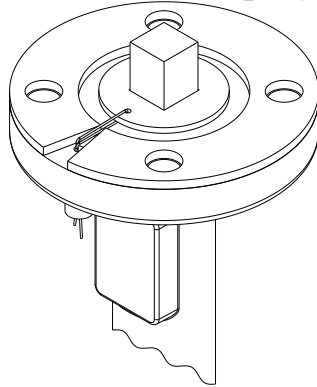


Рисунок 2 – Опломбированный затвор

5.7 Подключение электрических цепей рекомендуется выполнять кабелем или проводами с медными изолированными жилами с учетом рабочих напряжений. Максимальный диаметр кабеля 9 мм.

5.8 Подключите провод заземления к электромеханическому приводу.

## 6 Техническое обслуживание

6.1 Во время эксплуатации следует производить периодические осмотры (регламентные работы) в сроки, установленные графиком в зависимости от режима работы системы (агрегата), но не реже одного раза в шесть месяцев.

6.2 При осмотрах необходимо проверить:

6.3 а) общее состояние затвора;

6.4 б) состояние крепёжных соединений;

6.5 в) герметичность мест соединений относительно внешней среды.

## 7 Требования безопасности

7.1 Требования безопасности по ГОСТ 12.2.003-91 и ГОСТ Р 53672-2009, а также согласно Правилам устройства электроустановок.

## 8 Гарантийные обязательства

8.1 Гарантийный срок эксплуатации затвора составляет 3 года со дня ввода в эксплуатацию, но не более 3,5 лет со дня отгрузки потребителю при соблюдении потребителем условий эксплуатации, транспортирования и хранения.

## 9 Транспортирование и хранение

9.1 Условия транспортирования и хранения затвора в части воздействия климатических факторов внешней среды – 3 по ГОСТ 15150-69.

9.2 Затвор следует транспортировать в транспортной таре на любых крытых транспортных средствах в соответствии с нормативными документами, действующими на данном виде транспорта.

9.3 Транспортирование затворов в районы Крайнего Севера и труднодоступные районы, а также хранение производить по ГОСТ 15846-2002.

## 10 Свидетельство о приемке и упаковывании

10.1 Затвор дисковый Зт /1,6(Э220М)-Ф.УЗ.1-«АН - \_\_\_\_\_» заводской № \_\_\_\_\_ соответствует техническим требованиям ТУ 28.99.52-113-00226827-2017, признан годным к эксплуатации и упакован согласно требованиям документации предприятия-изготовителя.

Упаковщик

\_\_\_\_\_   
 личная подпись

\_\_\_\_\_   
 расшифровка подписи

\_\_\_\_\_   
 число, месяц, год

ОТК

\_\_\_\_\_   
 личная подпись

\_\_\_\_\_   
 штамп ОТК

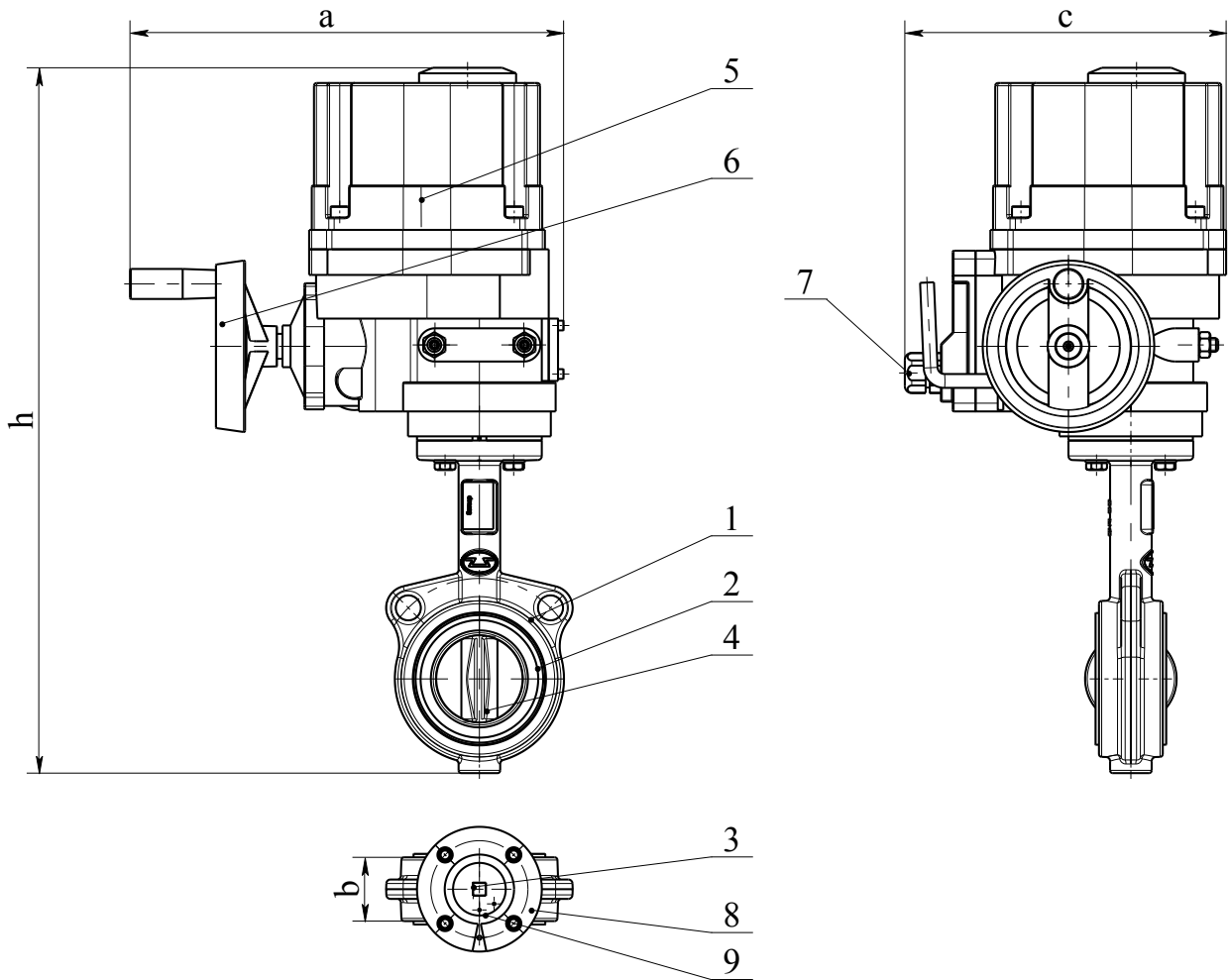
## 11 Указания по эксплуатации

11.1 Затвор не представляет опасности для окружающей среды и здоровья людей после окончания срока службы.

11.2 Затвор не содержит драгоценных металлов.

11.3 Затвор не выделяет вредных веществ в процессе эксплуатации и хранения. По окончании срока службы изделие подлежит утилизации на общепринятых основаниях. Других специальных мер при утилизации не требуется.

Приложение А



1 – Корпус затвора; 2 – Манжета; 3 – Шток; 4 – Диск; 5– Электромеханический привод; 6 – Маховик; 7 – Гермовводы, 8 – Проставка; 9 – Шайба поворотная.

Рисунок А.1 – Общий вид

Таблица А.1 - Габаритные размеры

Номинальный диаметр	a	b	c	h
DN 65	319	46	232	509
DN 80	325	46	232	533
DN 100	331	54	232	560
DN 150	373	58	259	618
DN 200	435	62	283	720

Примечание – Предельные отклонения  $\pm 5\%$ .

## Приложение Б

### Схема подключения

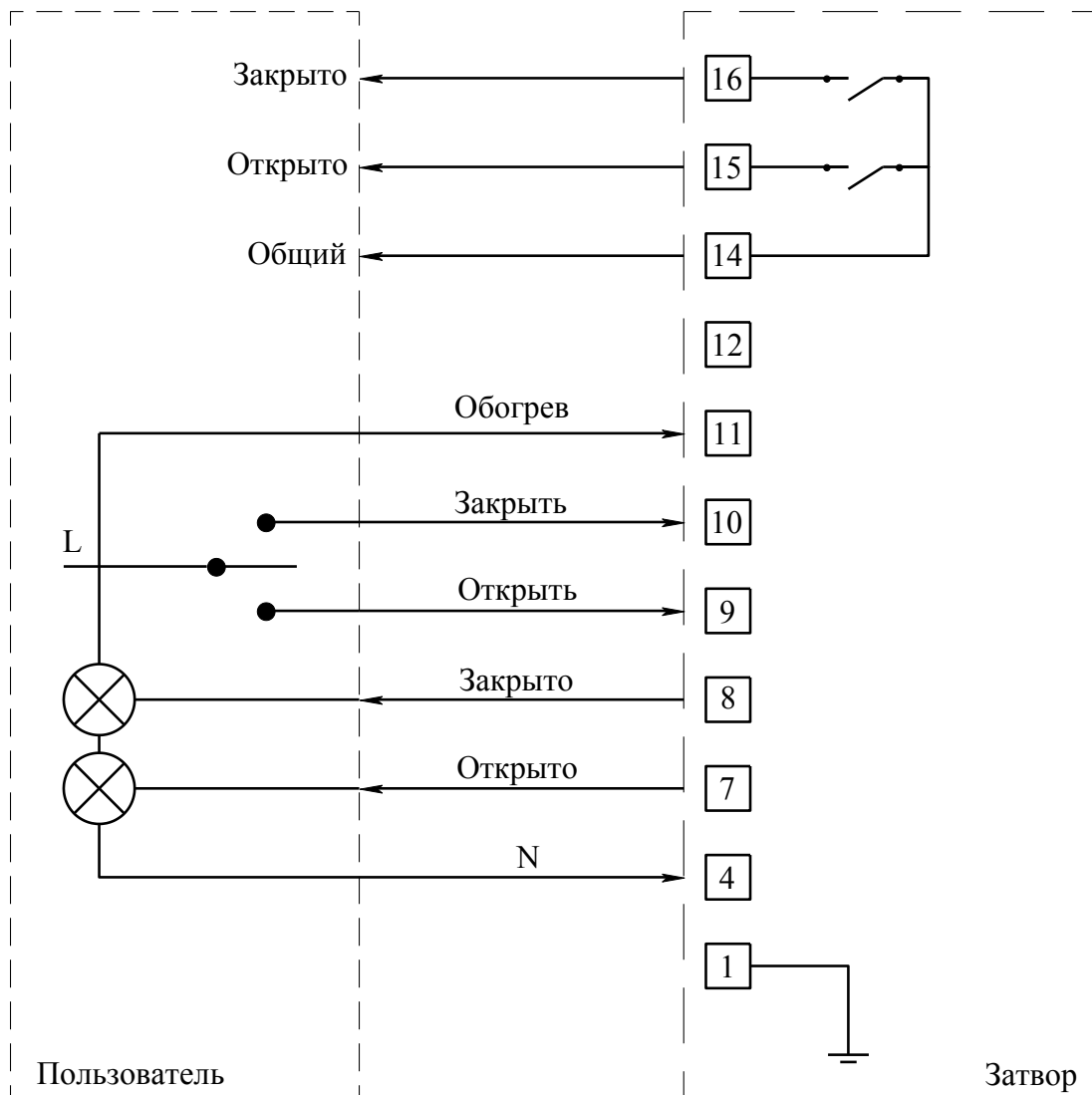


Рисунок Б.1 – Схема подключения электромеханического привода типа QT

Сертификат соответствия № ЕАЭС ВУ/112 02.01. ТР043 033.01 00240, действителен по 02.12.2025.

СМК сертифицирована на соответствие требованиям ГОСТ Р ИСО 9001-2015 (ISO 9001:2015).

Декларация соответствия ЕАЭС N RU Д-RU.РА01.В.77274/21, действительна по 28.03.2026.

**Адрес предприятия-изготовителя:**

ЗАО «ПО «Спецавтоматика»

659316, Россия, Алтайский край, г. Бийск, ул. Лесная, 10

**Контактные телефоны:**

8-800-2008-208 (звонок по России бесплатный)

Отдел сбыта - (3854) 44-90-42

Консультации по техническим вопросам – (3854) 44-91-14

Факс: (3854) 44-90-70

Е-mail: [info@sa-biysk.ru](mailto:info@sa-biysk.ru)

<http://www.sa-biysk.ru/>



**Сделано в России**