

Термометры биметаллические общетехнические

Осевое присоединение в комплекте с защитной латунной* гильзой

Тип БТ, серия 211

Приборы для измерения температуры в системах кондиционирования, теплоснабжения, водоснабжения

! При измерении температуры агрессивных сред рекомендуется комплектовать термометр гильзой из нержавеющей стали (см. стр. 54)

Диаметр корпуса, мм
63, 80, 100, 150

Класс точности

Ø80, 100, 150	1,5
Ø63	2,5

Диапазон показаний температур, °С

-40...+60	0...+60	0...+100
0...+120	0...+160	0...+200
0...+250	0...+350	0...+450

Диапазон рабочих температур, °С
Окружающая среда: -10...+60

Длина погружной части, мм
46 (кроме Ø150 или $t^* = 0...+60$ °С или $0...+350 / 450$ °С для Ø80 и 100);
64; 100; 150; 200; 250 (кроме Ø63);
300 (только для Ø100)

Чувствительный элемент
Биметаллическая спираль

Шток
Нержавеющая сталь 08X18H10

Корпус
IP43, коррозионностойкая сталь 12X15Г9НД

Кольцо

Коррозионностойкая сталь 12X15Г9НД,
Ø80, 100, 150 — байонетное
Ø63 — запрессованное

Циферблат

Алюминий, шкала черная на белом фоне

Стекло

Минеральное

Резьба присоединения (на гильзе)
G½ или M20X1,5

Рабочее давление (на гильзе), МПа
10 (латунная гильза с длиной погружной части до 100 мм)
2,5 (латунная гильза с длиной погружной части более 100 мм)
25 (гильза из нержавеющей стали 08X18H10)

Регулировка

На штоке (для Ø63) или на корпусе с тыльной стороны

Дополнительная опция

Латунный фланец (стр. 53)

Техническая документация

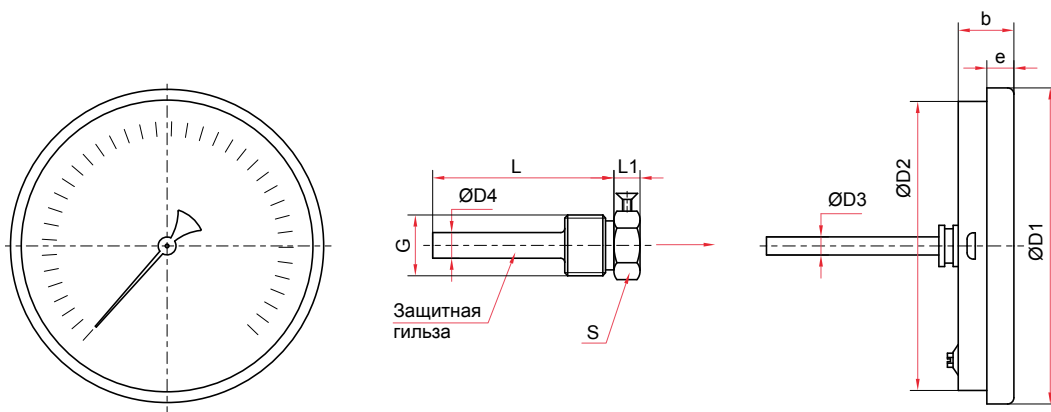
ТУ 4211-001-4719015564-2008

* — при температуре $0...+450$ °С и длине погружной части 100 мм и более материал гильзы — нержавеющая сталь 12X18H10

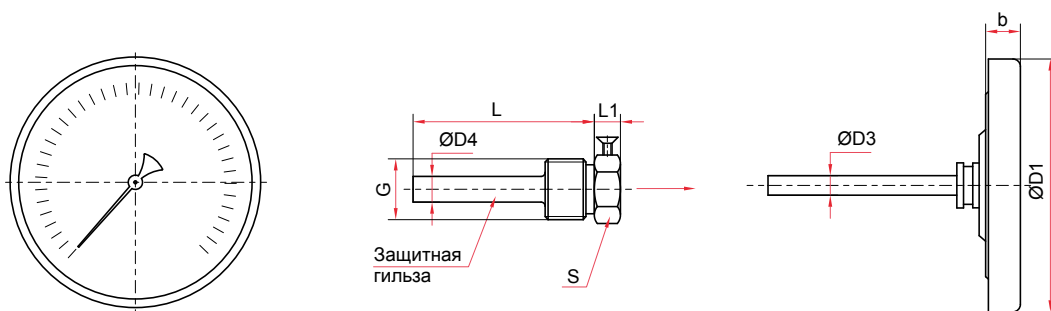


Пример обозначения: БТ — 51. 211 (0–120 °С) G½. 100. 1,5

БТ —	5	1	2	1	1	(0–120 °С)	G½	100	1,5	
Тип	биметаллический термометр									
Диаметр корпуса, мм	3	4	5	7						
Присоединение	осевое									
Материал штока	нержавеющая сталь									
Материал корпуса и кольца	коррозионностойкая сталь									
Материал гильзы	латунь									
Диапазон показаний температур, °С	-40...+60 0...+60 100 120 160 200 250 350 450									
Резьба присоединения	G½ M20X1,5									
Длина погружной части, мм	46 64 100 150 200 / 250 300									
Класс точности	1,5 Ø80, 100, 150 2,5 Ø63									



Осевое присоединение (Ø80, 100, 150 мм)



Осевое присоединение (Ø63 мм)

Основные размеры (мм), вес (кг)

Ø	D1	D2	D3	D4	b	e	L	L1	S	G	Вес
63	64	—	6	9	12	—	46 / 64 / 100 / 150 / 200	9	19	G ^{1/2} или M20x1,5	0,13
80	82	75	6	9	19	10	46 / 64 / 100 / 150 / 200 / 250	9	19		0,17
100	107	99	6	9	19	10	46 / 64 / 100 / 150 / 200 / 250 / 300	9	19		0,21
150	161	149	6	9	20	18	64 / 100 / 150 / 200 / 250	9	19		0,47