

HL865

Паспорт



HL860

Назначение:

Противопожарная муфта используется с трапами серии HL606/616(.1)(H)(S)(L)(W) и предназначена для предотвращения распространения с нижнего этажа в случае пожара: высокой температуры, открытого пламени, дыма, а также отравляющих веществ, образующихся вследствие горения различных материалов, с обеспечением огнестойкости в течение 150 минут (согласно Сертификату Соответствия С-АТ.ПБ01.В.02606).

Описание:

Противопожарная муфта представляет собой металлический корпус с огнезащитной терморасширяющейся массой, муфтовым соединением для корпуса трапа из ПВХ или ABS-пластика, тремя поддерживающими скобами (крепежными уголками) и звукоизолирующей манжетой – пластинами из силиката кальция, расположенными по окружности металлического корпуса.

Комплектация:

1. Противопожарная муфта.
2. Монтажная заглушка.

Технические характеристики:

Присоединительные размеры DN110
Предел огнестойкости EI150

Принцип действия:

Внутри металлического корпуса противопожарной муфты находится огнезащитная терморасширяющаяся масса "Multifoam АК", которая в случае пожара при увеличении температуры выше 150°C увеличивается в объеме от 17 до 23,5 и полностью перекрывает внутреннее пространство муфты, тем самым препятствуя распространению первичных и вторичных факторов пожара.

Особенности монтажа:

1. Противопожарная муфта монтируется в перекрытие с минимальной толщиной 223 мм для трапов HL616 и 238 мм для трапов HL606 из бетона, железобетона или пенобетона.
2. Через противопожарную муфту могут проходить канализационные трубы DN110 из следующих материалов:

ПВХ

полиэтилен высокой плотности,

полипропилен,

ABS-пластик или полимер стирол,

сополимер стирол,

которые подсоединяются к корпусу трапов серии HL606/616(.1)(H)(S)(L)(W).

3. Могут использоваться канализационные трубы из любого другого материала (сталь, чугун), если они соединены с выпускным корпусом трапа через переходник HL9/1.

4. Противопожарная муфта монтируется в отверстие в перекрытии Ø250 мм (243-260 мм). Отверстие получается или в процессе сверления плиты перекрытия, или в результате применения закладного элемента HL865, который используется при заливке плиты перекрытия (перед установкой противопожарной муфты вынимается).

5. Перед установкой противопожарной муфты следует очистить стенки отверстия.

6. Перед монтажом противопожарной муфты в её раструб вставляется монтажная заглушка.

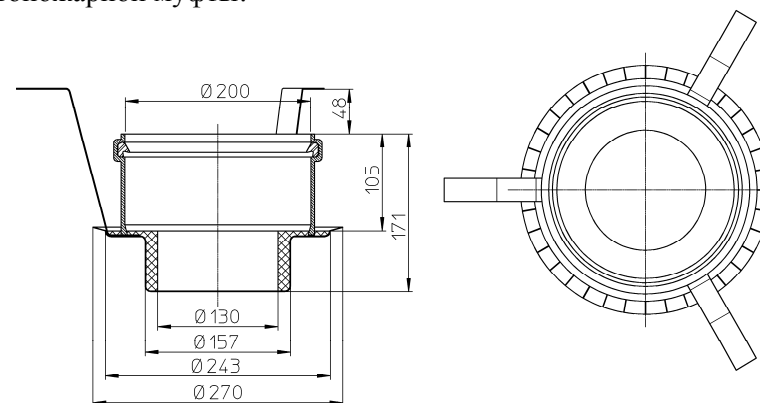
7. Противопожарная муфта монтируется в перекрытие таким образом, чтобы её нижняя часть выступала на 30-70 мм относительно нижней поверхности плиты перекрытия. При этом поддерживающие скобы должны опираться на перекрытие сверху по краям установочного отверстия (при необходимости скобы могут быть удлинены).

8. Пространство между перекрытием и раструбом трубы противопожарной муфты должно быть заполнено строительным раствором. Огнестойкость сохраняется в течение 150 минут.

9. Из раструба противопожарной муфты вынимается монтажная заглушка и вставляется корпус трапа.

10. Между опорной частью корпуса трапа и перекрытием может быть проложен слой вспененного полиэтилена толщиной 5 мм для звукоизоляции.

ВНИМАНИЕ! п.7 очень важен для правильного срабатывания противопожарной муфты!



HL860