



**Конвекторы
отопительные стальные
настенные типа
"УНИВЕРСАЛ" КСК 20 М
и КСК 20 С
с кожухом
(травмобезопасные)**

П а с п о р т



ООО

«Монтаж-3П»

Московская обл.,
Красногорский р-он,
п. Нахабино,
ул. Новая, дом 3

Тел.: 566-06-33
Факс: 566-24-40
www.montzpp.ru

1. НАЗНАЧЕНИЕ И ОПИСАНИЕ.

Травмобезопасные конвекторы типа "Универсал" КСК 20 М и "Универсал" КСК 20 С по ГОСТ 20849 предназначены для систем водяного отопления жилых, общественных и промышленных зданий с температурой теплоносителя до 150°C и избыточным давлением до 1 МПа (10 кг/см²).

Конвекторы изготавливаются в двух вариантах: концевые и проходные. Номенклатура, основные параметры и размеры конвекторов приведены на рис. 1, 2, табл. 1 для модели "М" и рис. 4, 5, табл. 2 для модели "С". Конвекторы состоят из нагревательного элемента и кожуха с воздушным клапаном для регулирования теплового потока.

Конвекторы модели "М" состоят из одного нагревательного элемента, модели "С" из двух нагревательных элементов, соединенных между собой пластиной и калачом. Контакт пластин нагревательного элемента с трубами обеспечивается дорнованием последних.

Кожуха конвекторов модели "М" и "С" унифицированы по габаритным и присоединительным размерам. Кожуха отличаются только глубиной (95 мм для модели "М" и 156 мм для модели "С") и местом установки заслонки-клапана.

Отсутствие в кожухах острых углов и полностью утопленные ручки управления воздушным клапаном позволяют устанавливать конвекторы в помещениях с повышенными требованиями по травмобезопасности.

Материалы, из которых изготавливаются конвекторы, соответствуют требованиям ГОСТ 20849 и рабочим чертежам, утвержденным в установленном порядке.

2. КОМПЛЕКТ ПОСТАВКИ.

В комплект поставки входит:

Нагреватель	- 1 шт.
Кронштейн	- 2 шт.
Кожух	- 1 шт.
Паспорт на партию конвекторов	- 1 шт.

3. ПРАВИЛА ХРАНЕНИЯ.

Конвекторы должны храниться в закрытом помещении или под навесом и быть защищены от воздействия влаги и химических веществ, вызывающих коррозию.

4. УСЛОВИЯ МОНТАЖА.

Монтаж конвекторов следует осуществлять только на подготовленную (оштукатуренную и окрашенную) поверхность стены. Монтажные расстояния по кронштейнам указаны в таблицах № 1, 2 и на рис. 3. При соединении конвекторов к системе отопления осуществляется на сварке или при помощи резьбы G 3/4" - В по ГОСТ 6357.

Расположение нагревательных элементов относительно кронштейнов приведены на рис. 1, 2, 4 и 5.

Кожух должен храниться в упаковочной коробке и устанавливаться после завершения отделочных работ.

При монтаже следует избегать следующих ошибок:

- неправильной установки кронштейнов (не выдержано расстояние между кронштейнами, допущены перекосы и т.п.);
- больших зазоров (более 3 мм) между нагревательным элементом и стеной;
- не соблюдения оптимальных расстояний между конвектором, полом и подоконником.

5. СВИДЕТЕЛЬСТВО О ПРИЕМКЕ.

Партия отопительных приборов типа "Универсал" в количестве _____ штук изготовлена в соответствии с ГОСТ 20849, осмотрена, испытана и признана годной к эксплуатации.

ОТК Дата выпуска Москва 15.01.89

6. ГАРАНТИЙНЫЕ ОБЯЗАТЕЛЬСТВА.

Завод-изготовитель гарантирует соответствие конвекторов требованиям ГОСТ 20849.

Гарантийный срок при соблюдении потребителем требований по хранению, транспортированию, монтажу и эксплуатации, предусмотренных ГОСТ 20849-24 месяца со дня ввода конвектора в эксплуатацию или сразу же (при реализации через торговую сеть), но не более 36 месяцев со дня отгрузки с завода.

Отзывы о работе конвекторов просим направлять по адресу: 143430, Московская обл., Красногорский р-он, п. Нахабино, ул. Новая, дом 3, 000 "Монтаж - ЗП"

Тел. ОТК 566-06-33

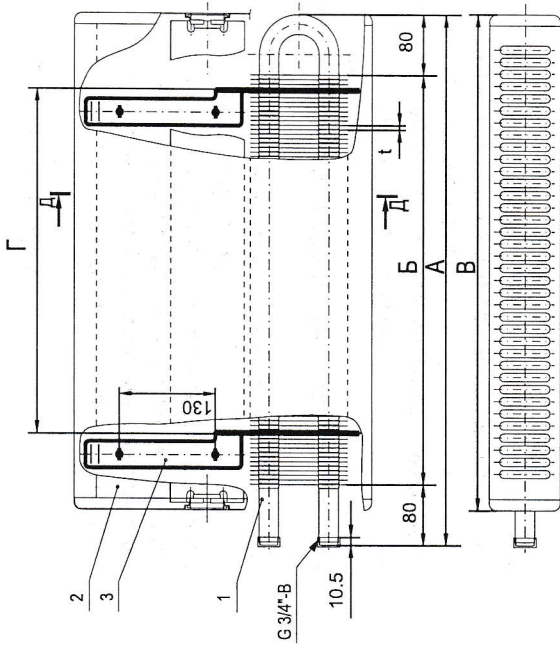


Рис.1 Конвектор типа "Универсал" КСК 20М концевой.

1. нагревательный элемент
2. кожух
3. кронштейн

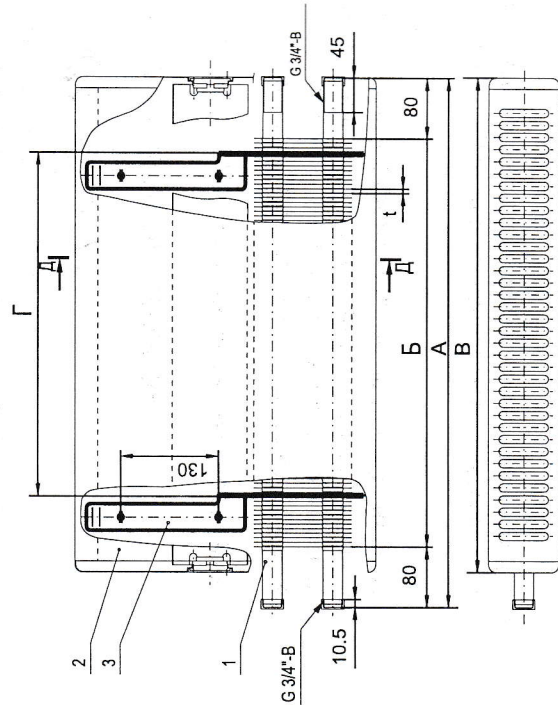


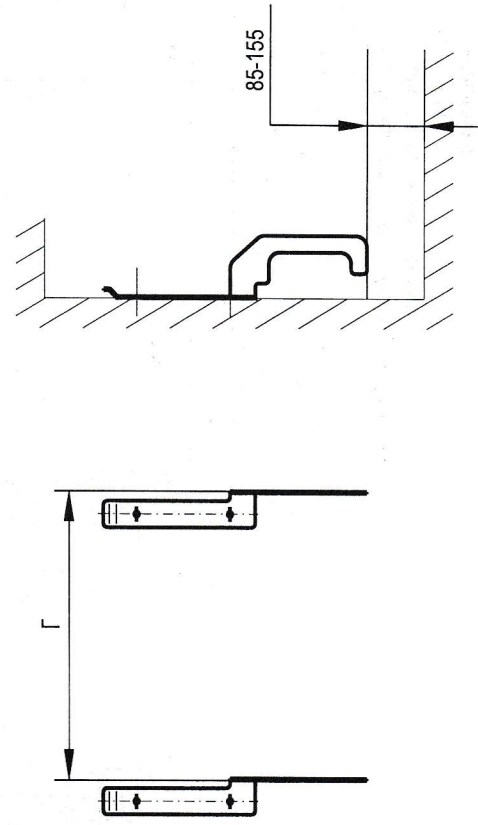
Рис.2 Конвектор типа "Универсал" КСК 20М проходной.

1. нагревательный элемент
2. кожух
3. кронштейн

Таблица 1
Теплотехнические и монтажные характеристики конвекторов "УНИВЕРСАЛ" КСК 20 М

Монтажный номер "у"	КОНВЕКТОР					Расстояние наружное по кронштейнам, Г мм	
	Мощность, кВт	Длина общая, А мм	Длина оребрения, Б мм	Шаг пластин, т мм	Длина кожуха, В мм		
1	0,400	630	468	12	655	382	
2	0,479	720	564		750	478	
3	0,655	700	540		6	655	454
4	0,787	800	636			750	550
5	0,918	890	732			845	646
6	1,049	990	828			940	742
7	1,180	1080	924			1035	838
8	1,311	1180	1020			1135	934
9	1,442	1280	1116			1230	1030
10	1,573	1370	1212			1325	1126
11	1,704	1470	1308			1420	1222
12	1,835	1560	1404			1515	1318
13	1,966	1660	1500		1615	1414	

Рис.3 Схема установки кронштейнов крепления конвекторов



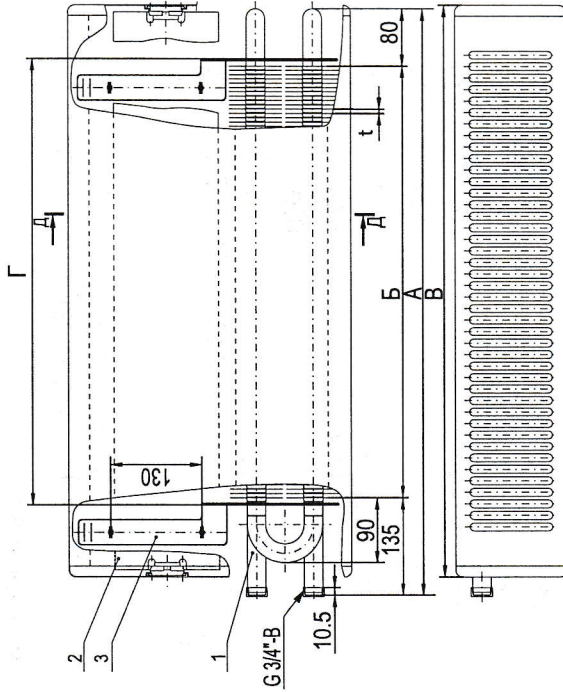


Рис.4 Конвектор типа "Универсал" КСК 20С концевой.

1. нагревательный элемент
2. кожух
3. кронштейн

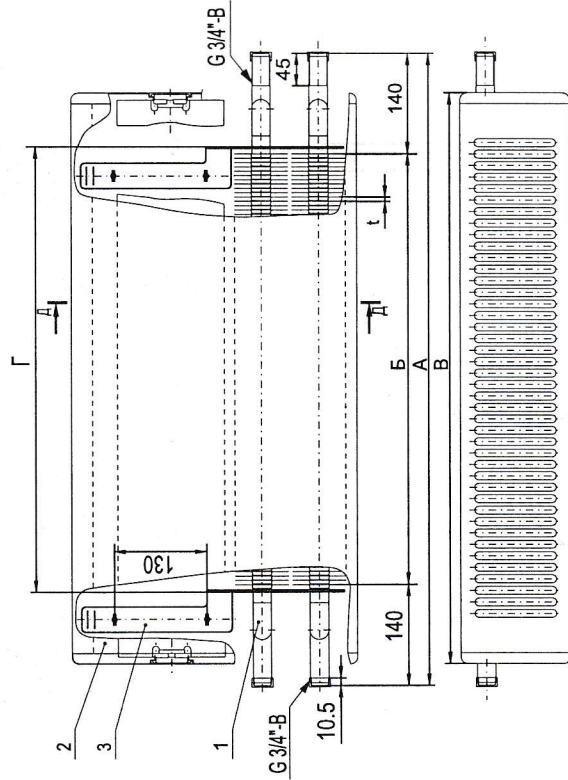


Рис.5 Конвектор типа "Универсал" КСК 20С проходной.

1. нагревательный элемент
2. кожух
3. кронштейн

Таблица 2

Теплотехнические и монтажные характеристики конвекторов "УНИВЕРСАЛ" КСК 20 С

Монтажный номер "У"	КОНВЕКТОР				Длина кожуха, В мм	Расстояние наружное по кронштейнам, Г мм
	Мощность, кВт	Длина общая, А мм	Длина оребрения, Б мм	Шаг пластин, t мм		
14а	0,700	610	396	12	600	415
15а	0,850	710	492		700	510
16а	1,000	815	588		795	610
14	1,226	815	600	6	795	620
15	1,348	865	648		865	670
16	1,471	910	696		890	715
17	1,593	960	744		960	765
18	1,716	1010	792		985	810
19	1,838	1055	840		1055	860
20	1,961	1105	888		1085	910
21	2,083	1150	936		1150	955
22	2,206	1200	984	1180	1005	
23	2,328	1250	1032	1245	1050	
24	2,451	1295	1080	1275	1100	
25	2,574	1345	1128	1345	1150	
26	2,696	1390	1176	1370	1195	
27	2,819	1440	1224	1440	1245	
28	2,941	1490	1272	1465	1290	

* - длина А проходных конвекторов "Универсал" КСК 20С на 65 мм больше.