

Описание изделия

- Труба из стали, горячеоцинкованная со всех сторон + внешнее двухкомпонентное полиуритановое покрытие.
- Оголовок с резьбой из нержавеющей стали.
- Колба из ковкого чугуна, антикоррозийное порошковое покрытие со всех сторон.
- Труба поршня из нержавеющей стали, качество 1.4301.
- Поршень из ковкого чугуна, обрешиненный эластомером.
- Шпindelъ из нержавеющей стали, качество 1.4021.
- Все остальные части изготовлены из коррозионноустойчивого материала.
- Уплотнительный профиль из каучука EPDM, нанесенный на поршень методом вулканизации, обеспечивает герметичное перекрытие дренажного отверстия. При перекрытии поршнем доступа воды и открытии дренажного отверстия гидрант автоматически опорожняется.
- Полное опорожнение – отсутствие остаточной воды (RW 0).
- Все внутренние части демонтируются без выкапывания гидранта.

№ 5035



Характеристика модели

см. страницу I 9/2

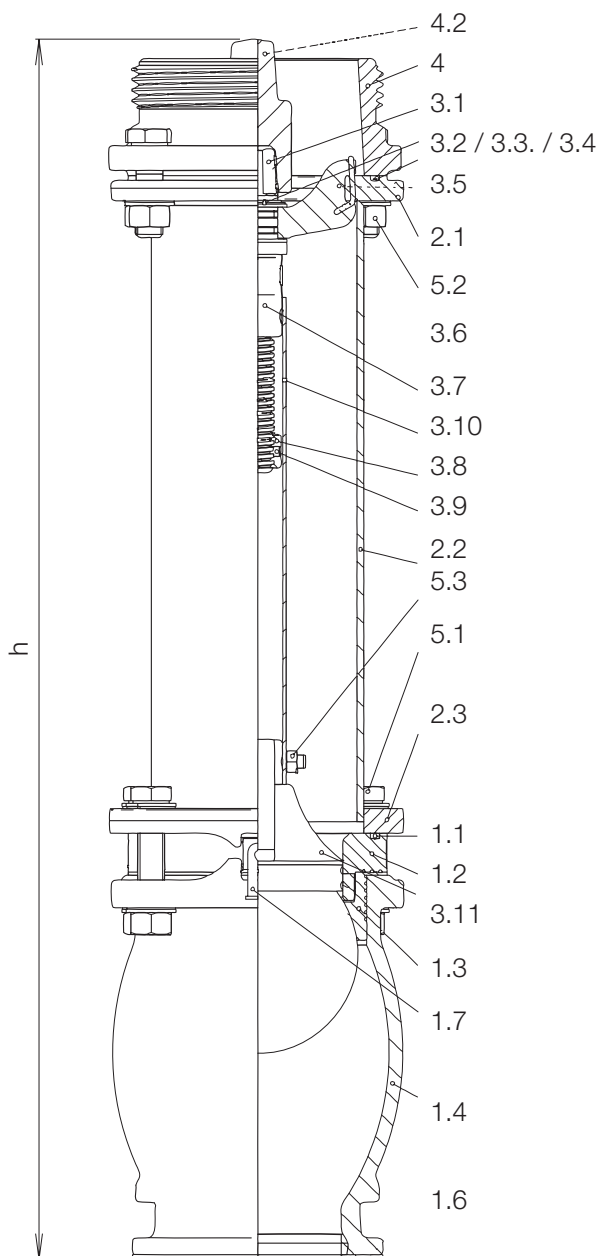
Аксессуары

№ 1950K
 № 5049
 № 5038



для GOST-обсадной трубы

DN	Глубина заложения	h	Вес, кг
100	1.00	730	32
	1.25	980	35,5
	1.50	1230	39
	1.75	1480	42,5
	2.00	1730	46
	2.25	1980	49,5
	2.50	2230	53
	2.75	2480	56,5
	3.00	2730	60
	3.25	2980	63,5
	3.50	3230	67
	3.75	3480	70,5
	4.00	3730	74
	4,25	3980	77,5
4,50	4230	81	
4,75	4480	84,5	



1	Основание	
1.1	О-образное уплотнение Ø135x5	EPDM
1.2	Уплотняющее кольцо	1.4301
1.3	Уплотнение колбы	EPDM
1.4	Колба	GGG
1.5	Запорный шар Ø120	Inkulon E
1.6	Колено для дренажа 3/8" из латуни	
2	Стояк	
2.1	Верхний фланец стояка	1.0619
2.2	Труба Ø127x4	St 37
2.3	Нижний фланец стояка	1.0619
3	Запорный механизм	
3.1	Шпиндель	1.4301
3.2	Стопорное кольцо	V 2 A
3.3	Латунная шайба Ø 25,5x35,3x1	CuZn40Pb2
3.4	Пластиковая шайба Ø 35x Ø 24,3x 2	POM
3.5	Коромысло	CuZn40Pb2
3.6	Гайка шпинделя	CuZn40Pb2
3.7	Упорная гайка (=DN 80)	CuZn40Pb2
3.8	Цилиндрический штифт Ø 5 x 32	V 2 A
3.9	Труба поршня	1.4301
3.10	Поршень	EPDM/GGG
4	Оголовок	1.4301
4.1	О-образное уплотнение Ø135x5	EPDM
4.2	Наконечник	GGG / vz
5	Другое вспомогательное оборудование	
5.1	Болт M16x75	V 2 A
5.2	Болт M16x55	V 2 A
5.3	Болт M8x40 + Гайка	V 2 A

Размеры фланцевого присоединения по EN 1092-2.
Другие глубины покрытия трубы по заказу.

Другие размеры по запросу