

5. Транспортирование и хранение

Конвекторы в упакованном виде допускается перевозить всеми видами транспорта в соответствии с правилами перевозки грузов, действующими на транспорте данного вида. Транспортирование конвекторов в части воздействия климатических факторов – по группе Ж2 ГОСТ 15150, в части механических факторов – по группе С ГОСТ 23170. Транспортная маркировка грузовых мест – по ГОСТ 14192.

Конвекторы следует хранить в упакованном виде в закрытом помещении или под навесом, при этом следует обеспечить их защиту от воздействия влаги и химических веществ, вызывающих коррозию.

6. Утилизация

Конвекторы «Универсал ТБ м» не имеют специальных требований по утилизации.

7. Условия гарантии

Гарантийный срок при соблюдении потребителем требований по хранению, транспортировке, монтажу и эксплуатации, предусмотренных настоящим паспортом 5 лет со дня получения потребителем или продажи (при реализации через розничную торговую сеть). Гарантийные обязательства распространяются только на дефекты, возникшие по вине завода-изготовителя.

Настоящая гарантия не действительна, если недостатки в товаре возникли в следствии:

- ✓ несоблюдения правил эксплуатации;
- ✓ механических повреждений;
- ✓ нарушения правил хранения и/или транспортирования владельцем;
- ✓ ремонта конвектора неуполномоченными на это лицами, его разборки и других, не предусмотренных техническими указаниями паспорта, вмешательств;
- ✓ использования изделия в целях, для которых оно не предназначено.
- ✓ действия непреодолимой силы (пожара, аварии на тепловых сетях, природной катастрофы и т.д.).

В случае замены конвекторов в течение гарантийного срока гарантийные обязательства вступают в силу с момента их установки.

Средний срок службы конвекторов (для справки) 25 лет при условии соблюдения требований настоящего паспорта.

8. Свидетельство о приемке

Конвектор «Универсал ТБ м» изготовлен и принят в соответствии с требованиями ГОСТ 31311-2005 и ТУ 25.21.11-002-06724526-2020.

Партия № _____ Ответственный _____

ОТК

Дата выпуска « ____ » _____ 20 ____ г.

Дата продажи « ____ » _____ 20 ____ г. Печать торгующей организации

Предприятие оставляет за собой право вносить изменения в технические характеристики изделий, которые могут быть не отражены в настоящем паспорте и не влияют на условия эксплуатации и основные характеристики конвектора.



ООО «ТОР ТЗПО»
445000, Россия, Самарская область,
г. Тольятти, ул. Коммунальная,
д. 40, строение 4
тел./факс: 8 (8482) 311 - 611
www.ruskonvektor.ru

Конвекторы стальные с кожухом (КСК) ТЗПО «Универсал ТБ м».

Паспорт

1. Общие сведения

- 1.1. Конвекторы изготовлены в соответствии с ГОСТ 31311-2005, ТУ 25.21.11-002-06724526-2020 и имеют кожух малой глубины 96 мм.
- 1.2. Конвекторы предназначены для систем водяного отопления жилых, общественных и производственных зданий (как для однотрубных, так и для двухтрубных систем отопления) с температурой теплоносителя до 150°C, при комплектации термостатическими клапанами до 110°C и максимальным рабочим (избыточным) давлением теплоносителя 1,0 МПа (10 кгс/см²).
- 1.3. Конвекторы выпускаются в концевом или проходном исполнении, с патрубками для подвода теплоносителя, расположенными с правой или левой стороны прибора, концы присоединительных патрубков гладкие (под сварку) или с раструбами с резьбой наружной G 3/4" (НР ¾) или с резьбой внутренней G 1/2" (ВР ½), габаритные и присоединительные размеры указаны в рис. 1.
- 1.4. Возможны варианты резьбовых присоединительных патрубков с резьбой наружной G 1/2" (НР ½), с резьбой внутренней G 3/4" (ВР ¾), с уплотнением по торцу – НР ¾ УТ, НР ½ УТ, ВР ½ УТ и ВР ¾ УТ. Габаритные размеры конвекторов с резьбовыми присоединительными патрубками согласовываются отдельно.
- 1.5. Конвекторы, по заказу, могут оснащаться воздухоотводчиками, замыкающими участками, клапанами терморегулирующими с термостатическими элементами, кронштейнами под дополнительное оборудование. Габаритные размеры конвекторов с дополнительным оснащением согласовываются отдельно.

Возможные комплектации конвектора

Номинальный тепловой поток	Вид конвектора	Вид присоединения		Расположение	Тип клапана	Вид подвода	Замыкающий участок		Воздухоотводчик	ПАДП			
		НР	3/4				ВР	1/2			УТ	УТ	
-X,XXX	К	НР	3/4										
	П	ВР	1/2	УТ	Прав. Лев.	T1	(КТС), (ЮБ)		ВП НПВ	ЗУ	Dy10 Dy15 Dy20	КЛМ	ПАДП(Д) ПАДП(П) ПАДП(Т)
		Сварка	Dy15 Dy20 Dy25			T2	(КТС2П-ВТП2), (КТС2Д-ВТП2), (ЮБ2П-ВТП2), (ЮБ2Д-ВТП2)						

Пример обозначения конвектора:

Конвектор «Универсал ТБ м» КСК 20-0,400 (К; НР 3/4)

0,400 – номинальный тепловой поток в кВт

К – концевое исполнение

НР 3/4 – концы присоединительных патрубков с наружной резьбой G3/4".

2. Основные технические характеристики

Номинальный тепловой поток	Длина оребрения	Длина кожуха (L2)	Длина общая (Концевой) (L3)	Длина теплопакета (Концевой)	Длина теплопакета (Прходной)	Межосевое расстояние (L4**)	Масса, справ.
кВт	мм	мм	мм	мм	мм	мм	кг
0,400	472,4	670	784	681	733	425	5,5
0,479	566,8	766	880	776	828	519	6,2
0,655	572,7	670	784	782	834	525	7,7
0,787	673	766	880	882	934	625	8,7
0,918	767,4	862	978	976	1028	720	9,7
1,049	861,8	958	1072	1071	1123	814	10,7
1,180	956,2	1054	1168	1165	1217	909	11,6
1,311	1056,5	1150	1264	1266	1318	1009	12,7
1,442	1150,9	1246	1360	1360	1412	1103	13,7
1,573	1245,3	1342	1456	1454	1506	1198	14,6
1,704	1345,6	1438	1553	1555	1607	1298	15,7
1,835	1440	1534	1648	1649	1701	1392	16,6
1,966	1522,6	1630	1744	1732	1784	1475	17,5
1,995	1582,8	1726	1840	1792	1844	1535	18,8
2,117	1677,2	1822	1936	1886	1938	1630	19,8
2,240	1771,6	1918	2032	1981	2033	1724	20,7
2,363	1866	2014	2128	2075	2127	1818	21,7
2,493	1960,4	2110	2224	2169	2221	1913	22,7
2,616	2060,7	2206	2320	2270	2322	2013	23,7

Номинальный тепловой поток конвекторов определен при нормальных условиях:

- ✓ температурном напоре (разности среднearифметической температуры теплоносителя в конвекторе и температуры воздуха в изотермической камере) $\Theta = 70 \text{ C}^0$.
- ✓ расходе теплоносителя через прибор $M_{np}=0,1 \text{ кг/с}$ (360 кг/ч)
- ✓ барометрическом давлении $B=1013,3 \text{ гПа}$. (760 мм рт.ст.)
- ✓ движении теплоносителя в приборе по схеме «сверху-вниз»
- ✓ при расчете фактического теплового потока конвектора, при условиях отличных от

нормативных следует пользоваться формулой $Q = Q_0 (\Delta T / 70)^n$, где Q_0 – номинальный тепловой поток (выбирается из таблицы), $n=1,24$ – эмпирически определенный показатель степени.

При использовании в качестве теплоносителя незамерзающих жидкостей рекомендуется применять для установки следующий от расчетного для воды типоразмер конвектора.

3. Состав изделия и комплектность поставки

Комплектность поставки:

- Нагревательный элемент... 1 шт.
- Кожух..... 1 шт.
- Кронштейн..... 2 шт.
- Паспорт..... 1 шт. (допускается один паспорт на партию).
- Упаковка

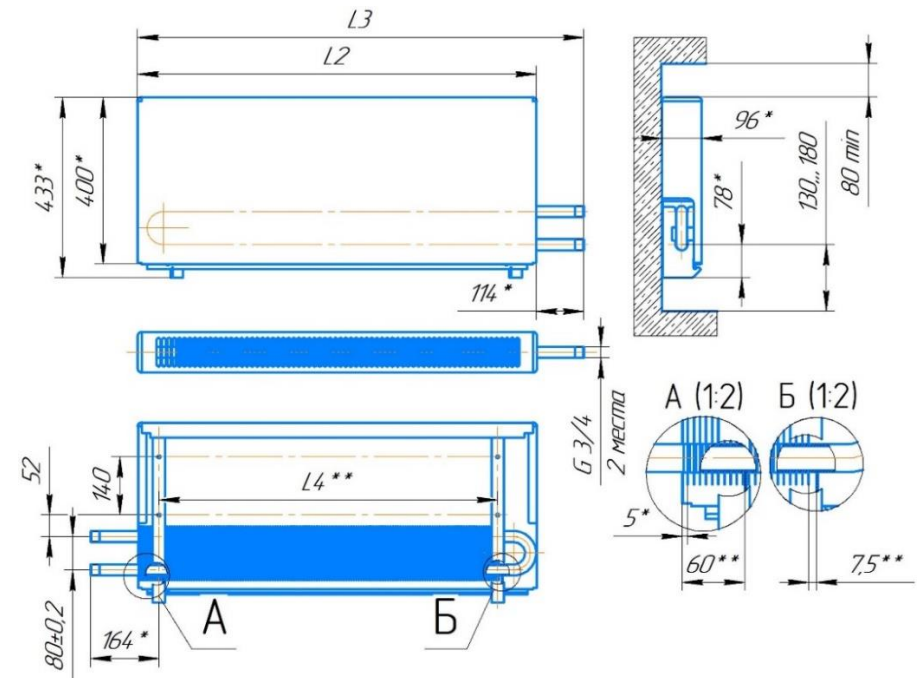


Рис. 1 – Конвектор «Универсал ТБ м».

* - размеры для справок;

** - рекомендуемые размеры (Вид А, кронштейн устанавливается между пластинами).

4. Монтаж и эксплуатация конвектора

- 4.1. Используемые материалы частей системы отопления, теплоноситель должны соответствовать требованиям СП 60.13330.2020, СП 124.13330.2012. Монтаж, техническое обслуживание и эксплуатация конвекторов и выполняться в соответствии с СП 73.13330.2016, СанПиН 2.1.2.2645-10, «Правилами технической эксплуатации электрических станций и сетей РФ» и настоящими техническими требованиями.
- 4.2. Перед монтажом распаковать. Закрепить кронштейны, навесить теплопакет, осуществить подключение используя запорно-регулирующую и воздухоотводящую арматуру в соответствии с проектом, установить кожух. **Перед первым запуском системы отопления с установленными приборами отопления в комплектации с клапаном необходимо снять защитно-регулирующий колпачок или термостатический элемент с клапана.**
- 4.3. Следует учесть, что для оптимальной теплоотдачи расстояние от пола до оси нижней трубы конвектора должно быть 130-180 мм., а между воздуховыпускной решеткой конвектора и подоконником не менее 80мм.
- 4.4. Конвекторы должны быть постоянно заполнены водой, как в отопительный, так и в меж отопительный периоды.
- 4.5. Не допускать загрязнения прибора отопления. В процессе эксплуатации необходимо производить очистку конвектора: перед началом отопительного сезона и через каждые 3...4 месяца работы. Конвектор и межреберное пространство очищается щеткой или пылесосом, мягкой тканью и неагрессивными моющими средствами.
- 4.6. Не допускается применять конвекторы в следующих случаях: в системах горячего и холодного водоснабжения; в системах отопления, где теплоносителем служит сбросная вода технологических процессов, имеющая в своем составе агрессивные компоненты; в помещениях с агрессивной средой; без кожуха.