

ВАРИАНТЫ ИСПОЛНЕНИЯ ДЛЯ ГАЗА:

КРАН ШАРОВОЙ БРОЕН БАЛЛОМАКС® (КШГ) СТАНДАРТНЫЙ ПРОХОД*.

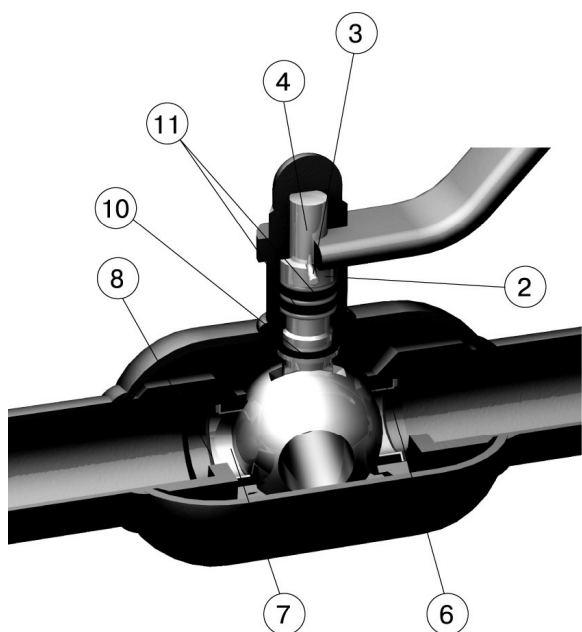
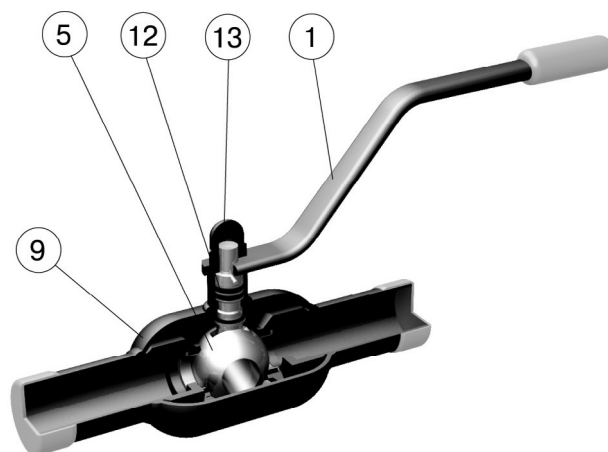
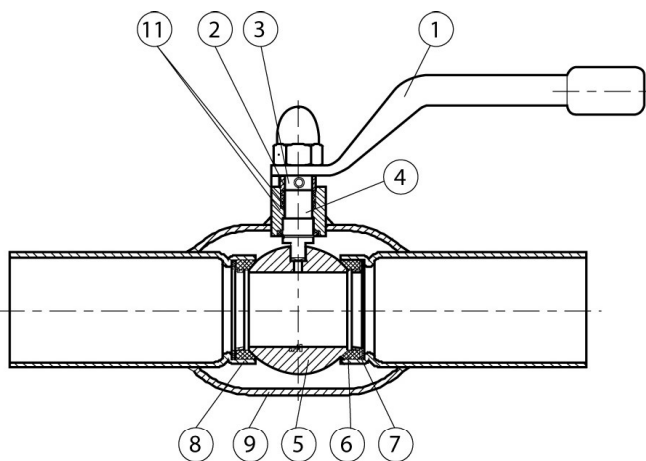
Краны производятся из углеродистой стали с запорным элементом из нержавеющей стали со следующими присоединениями: резьбовыми, под приварку, с фланцами, а также со всевозможными комбинациями вышеперечисленных соединений. Специальные исполнения кранов производятся по запросу заказчика.

Основные технические характеристики:

Привод	Рукоятка (DN 10-200), электрический, пневматический, стандартный механический и переносной редуктор (DN 250-1400)
Шпindelь	Стандартный (для подземной установки) удлинненный
Уплотнения	Седловое уплотнение с нитриловым кольцом
Размеры	от DN 10 до DN 1400
Давление	до 40 бар (в зависимости от DN, рабочей среды и температуры)
Температура газа	от -40 °С до +80 °С; от -40 °С до +100 °С; от -60 °С до +100 °С
Шар	Нержавеющая сталь

Примечание:

- * Стандартный проход соответствует заууженному проходу согласно ГОСТ 21345-2005.



Спецификация материалов:

Кран шаровой БРОЕН БАЛЛОМАКС® DN 10-250 PN 16/25 стандартный проход, КШГ серия 70.100, серия 70.102, серия 70.103

1. Рукоятка (До DN 200. С DN 250 требуется редуктор, привод)	Сталь 20
2. Промежуточное кольцо	Нержавеющая сталь
3. Стопорный штифт	Закаленная сталь
4. Шпindelь	Нержавеющая сталь 20X13
5. Шар	Нержавеющая сталь
6. Седло шара	Кольцевое уплотнение с нитрилом
7. Опорное кольцо	Нержавеющая сталь
8. Пружинная шайба	Пружинная сталь 65Г
9. Корпус крана	Сталь 09Г2С
10. Сальник	PTFE +20 % С, нитрил
11. Уплотнительное кольцо	Viton, нитрил
12. Направляющая шпинделя	Нерж. сталь
13. Колпачковая гайка	Сталь 20

СЕРИЯ КШГ 70.103, DN 15-50 PN 40 ФЛАНЕЦ/ФЛАНЕЦ (СТАНДАРТНЫЙ ПРОХОД).

Применение: В сетях газораспределения, газопотребления и на газопроводах с рабочим давлением до 12 бар.

Порядок установки: Кран устанавливается на трубопроводе в любом положении в местах, доступных для эксплуатации.

Температура рабочей среды: -40 °С до +80 °С.

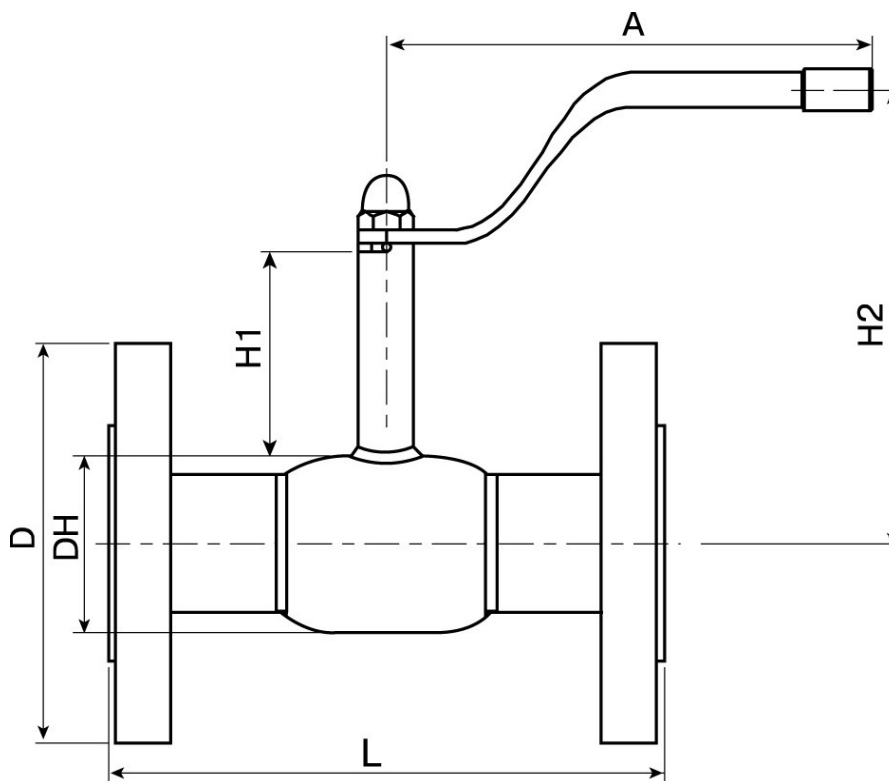
Не требует технического обслуживания.

Основные технические характеристики

DN	Номер по каталогу	PN	Размеры, (мм)						ISO*	Масса, (кг)
			DH	D	L	H1	H2	A		
15	КШГ 70.103.015	40	38	95	130	50	116	140	-	1,8
20	КШГ 70.103.020	40	42,4	105	150	47	115	140	F05	2,5
25	КШГ 70.103.025	40	51	115	160	47	119,5	140	F05	3,2
32	КШГ 70.103.032	40	57	140	180	48	124	140	F05	4,2
40	КШГ 70.103.040	40	76	150	200	41	129	180	F05	5,7
50	КШГ 70.103.050	40	89	160	230	41	135	180	F05	8,2

Примечание:

- Краны шаровые DN 15-50 поставляются в комплекте с рукояткой.
- Комплекты ответных фланцев, крепежа и прокладок поставляются вместе с краном по запросу.
- *Размеры ISO-фланцев смотрите на странице 64.



Спецификация

Корпус крана	Сталь P235GH / Сталь 09Г2С
Шар	Нержавеющая сталь
Уплотнение шара	Седловое уплотнение с нитриловым кольцом
Уплотнение по штоку	Viton, нитрил
Фланец	Сталь 20

* КОМПАНИЯ ОСТАВЛЯЕТ ЗА СОБОЙ ПРАВО ВНОСИТЬ КОНСТРУКТИВНЫЕ ИЗМЕНЕНИЯ.

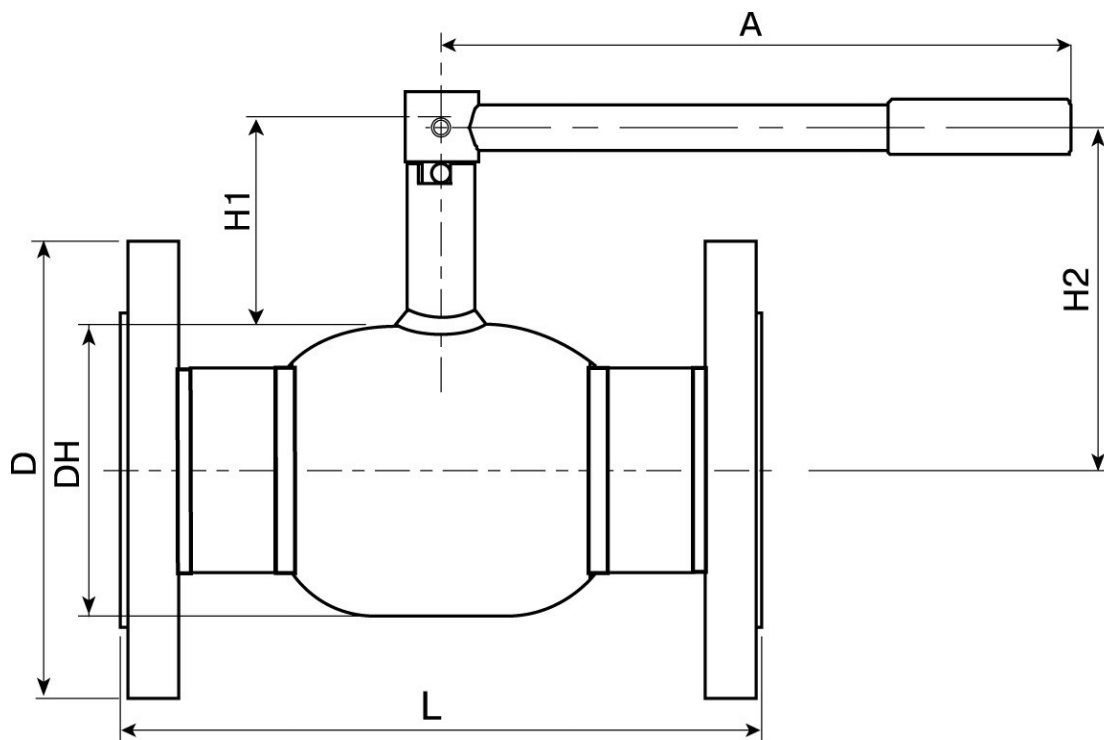
СЕРИЯ КШГ 70.103, DN 65-100 PN 16 ФЛАНЕЦ/ФЛАНЕЦ (СТАНДАРТНЫЙ ПРОХОД).

Применение: В сетях газораспределения, газопотребления и на газопроводах с рабочим давлением до 12 бар.
 Порядок установки: Кран устанавливается на трубопроводе в любом положении в местах, доступных для эксплуатации.
 Температура рабочей среды: -40 °С до +80 °С.
 Не требует технического обслуживания.

Основные технические характеристики

DN	Номер по каталогу	PN	Размеры, (мм)						ISO*	Масса, (кг)
			DH	D	L	H1	H2	A		
65	КШГ 70.103.065	16	108	180	270	91	145,3	275	F05	11,0
80	КШГ 70.103.080	16	127	195	280	91	154	275	F05	14,2
100	КШГ 70.103.100	16	152	215	300	116	192	365	F07	20

- Примечание:
- Краны шаровые DN 65-100 поставляются в комплекте с рукояткой.
- Комплекты ответных фланцев, крепежа и прокладок поставляются вместе с краном по запросу.
- *Шаровой кран БРОЕН БАЛЛОМАКС® выпускается с ISO-фланцем под редуктор, электрический, электрогидравлический или пневматический привод.
- *Размеры ISO-фланцев смотрите на странице 64.



Спецификация

Корпус крана	Сталь P235GH / 09Г2С
Шар	Нержавеющая сталь
Уплотнение шара	Седловое уплотнение с нитриловым кольцом
Уплотнение по штоку	Viton, нитрил
Фланец	Сталь 20

* КОМПАНИЯ ОСТАВЛЯЕТ ЗА СОБОЙ ПРАВО ВНОСИТЬ КОНСТРУКТИВНЫЕ ИЗМЕНЕНИЯ.