


## КРАН ШАРОВОЙ СПУСКНОЙ

 КОМБИНИРОВАННОЕ СОЕДИНЕНИЕ  
(МУФТА/ПРИВАРКА)

### СПЕЦИФИКАЦИЯ МАТЕРИАЛОВ (ИСПОЛНЕНИЕ 02)

**Корпус:** углеродистая сталь 20

**Шпindelь:** коррозионно-стойкая сталь (20Х13)

**Шар:** коррозионно-стойкая сталь

DN 15 - 32: 20Х13;

DN 40 - 65: AISI 304;

DN 80 - 100: AISI 409.

**Уплотнение шпинделя:**

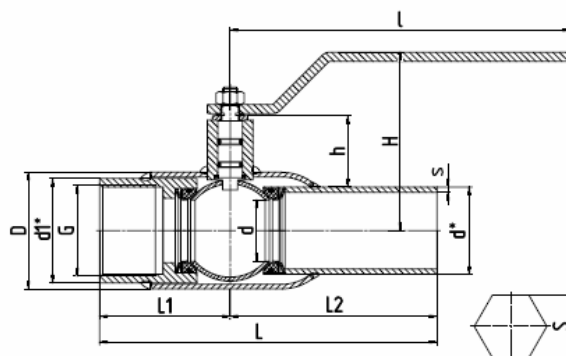
EPDM, фторсиликоновый эластомер

**Подшипник скольжения:** фторопласт Ф-4К20, Ф-4

**Уплотнение шара:** фторопласт Ф-4К20 с дублирующим уплотнением из фторсиликонового эластомера

### УПРАВЛЕНИЕ

- DN 15 - 100: рукоятка из окрашенной углеродистой стали с полимерным наконечником.



### ТЕХНИЧЕСКИЕ ХАРАКТЕРИСТИКИ

DN	PN	КОД	S	d1*	d*	d	D	G	h	H	I	L1	L2	L	s	Масса, кг
15	40	КШ.Ц.С.015.040.Н/П.02	27	-	21,3	10	38	1/2	26	99	160	67,5	100	167,5	2,8	0,7
20	40	КШ.Ц.С.020.040.Н/П.02	32	-	26,8	15	42	3/4	24	100	160	67,5	100	167,5	2,8	0,8
25	40	КШ.Ц.С.025.040.Н/П.02	41	-	32	18	48	1	25	102	160	67,5	115	182,5	3,2	1,2
32	40	КШ.Ц.С.032.040.Н/П.02	-	47,5	38	24	57	1 1/4	26	107	160	67,5	115	182,5	3	1,3
40	40	КШ.Ц.С.040.040.Н/П.02	-	55	48	30	60	1 1/2	43	108	220	77,5	125	202,5	3,5	1,9
50	40	КШ.Ц.С.050.040.Н/П.02	-	68	57	40	76	2	47	117	220	85	135	220	3,5	2,5
65	25	КШ.Ц.С.065.025.Н/П.02	-	84	76	49	89	2 1/2	43	122	220	95	140	235	4	3,5
80	25	КШ.Ц.С.080/070.025.Н/П.02	-	98	89	63	114	3	68	155	315	100	140	240	4	5,5
100	25	КШ.Ц.С.100/080.025.Н/П.02	-	133	108	75	133	4	68	165	315	120	150	270	5	8,7