

НЕ ЭКОНОМЬТЕ НА КАЧЕСТВЕ – ВЫБИРАЙТЕ ПРОДУКЦИЮ
БОЛОГОВСКОГО АРМАТУРНОГО ЗАВОДА



БОЛОГОВСКИЙ АРМАТУРНЫЙ ЗАВОД

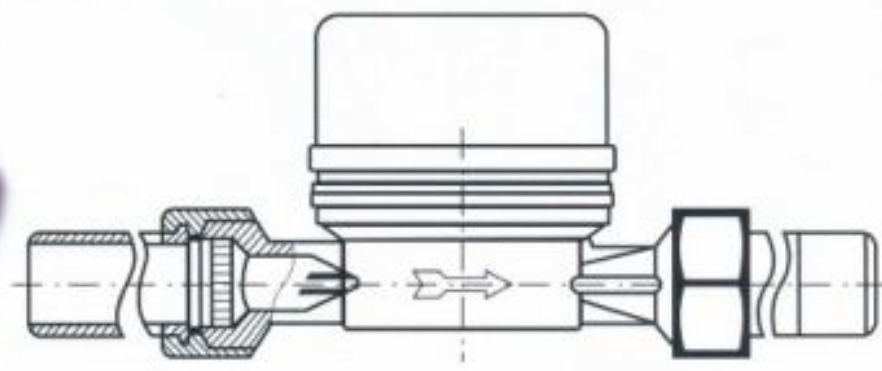
СЧЕТЧИК

ХОЛОДНОЙ И ГОРЯЧЕЙ ВОДЫ
КРЫЛЬЧАТЫЙ
СВК-15-1,5
«БОЛОГОВСКИЙ»
Универсальный
(температура от +5 до +90 °C)





Основные технические данные и характеристики указаны в таб. 1, стандартный комплект поставки указан в таб. 2



таб. 1

| Наименование параметров | Характеристики | |
|---|---|---------|
| | Класс А | Класс В |
| Диаметр условного прохода (ДУ), мм | 15 | |
| Измеряемая среда | холодная и горячая вода по СанПиН 2.1.4.1074-01 | |
| Температура измеряемой среды, °С | От + 5 до + 90 | |
| Температура окружающего воздуха при относительной влажности 80%, °С | От + 5 до + 50 | |
| Номин. давление воды, МПа, не более | 1,6 | |
| Расход воды, м³/ч | | |
| Минимальный (q min) | 0,06 | 0,03 |
| Переходный (q t) | 0,15 | 0,12 |
| Номинальный (q n) | 1,5 | 1,5 |
| Максимальный (q max) | 3 | 3 |
| Максимальный объем воды, м³ | | |
| За сутки | 37,5 | |
| За месяц | 1125 | |
| Потеря давления, МПа, не более | 0,1 | |
| Порог чувствительности, м³/ч, не более | 0,01 | |
| Минимальная цена деления индикаторного устройства, м³ | 0,00005 | |
| Емкость индикаторного устройства, м³ | 99999,999 | |
| Масса, кг, не более | 0,7 | |

таб. 2

| Обозначение | Наименование | Кол-во |
|--|---|-------------|
| СВК-15-1,5 | Счетчик | 1 |
| СВК 125.00.000 ПС | Паспорт | 1 |
| Комплект монтажных частей | Гайка накидная  | 2 |
| | Переходник  | 2 |
| | Прокладка  | 2 |
| Устр-во, препятствующее противотоку воды | Обратный клапан  | 1 |
| Поверочная документация | Методики поверки | 1 на партию |

